

HU AZ EREDETI SZERELÉSI ÉS ÜZEMELTETÉSI ÚTMUTATÓ FORDÍTÁSA

Tolókapu meghajtás SP 900

Sorozatszám

 **HomeLink®**
compatible



Tartalomjegyzék

Általános adatok.....	3	Karbantartás és gondozás.....	31
Szimbólumok.....	3	Biztonsági tudnivalók.....	31
Biztonsági tudnivalók.....	3	Rendszeres ellenőrzés.....	31
Rendeltetésszerű használat.....	3	Hibaelhárítási segédlet.....	32
Megengedett kapuszárnyméreték.....	4	A LED-ek villogási sorrendjének leírása.....	32
Műszaki adatok.....	4	Leszerelés és ártalmatlanítás.....	33
Max. húzó-/nyomóerő.....	4	Leszerelés.....	33
Méretek.....	4	Ártalmatlanítás.....	33
Szerelési előkészületek.....	6	DIP-kapcsolók beállítása.....	33
Biztonsági tudnivalók.....	6	Huzalozási terv.....	34
Szükséges szerszámok.....	6		
Személyi védőfelszerelés.....	6		
Szállítási terjedelem.....	7		
1. csomag.....	7		
Második csomag.....	7		
Szerelési javaslatok.....	8		
Szerelés.....	9		
Alapzat.....	9		
Az oszlop szerelése.....	9		
A meghajtás szerelése.....	11		
A fogasléc szerelése.....	12		
A fogak játékának beállítása.....	13		
Csatlakozó.....	14		
Biztonsági tudnivalók.....	15		
Szerelési helyszín.....	15		
Hálózati csatlakozás.....	16		
Biztonsági berendezések bekötése.....	16		
Nyomógomb csatlakoztatása.....	18		
Opcionális csatlakozási lehetőségek.....	19		
Akkucsomag.....	20		
Bekötés/üzembe helyezés.....	20		
Biztonsági tudnivalók.....	22		
Az áramellátás ráadása.....	22		
Végálláskapcsoló szerelése.....	22		
Üzembe helyezés/üzem.....	23		
Vezérlés alaphelyzetbe állítása.....	24		
Betanulási folyamat.....	24		
Biztonsági tudnivalók.....	25		
Rádióvevő.....	25		
A rádiócsatornák magyarázata.....	25		
A kapumozgatások impulzussorozata.....	25		
A rádióvevő memóriájának törlése.....	25		
Egy csatorna törlése a rádióvevőből.....	25		
A távirányítók betanítása.....	26		
A távirányító törlése a rádióvevőből.....	26		
Az üzembe helyezés befejezése.....	26		
Biztonsági tudnivalók.....	26		
A kapu nyitása.....	26		
Zárja be a kaput.....	26		
Meghatározott nyitás/zárás.....	27		
Részleges nyitás.....	27		
Automatikus záródás.....	27		
Figyelmeztetési idő.....	28		
Totmann üzemmód.....	28		
Akadályfelismerés.....	28		
Energiatakarékos üzemmód.....	29		
Túlterhelés elleni védelem.....	29		
Vészkioldás.....	29		

Általános adatok

Szimbólumok



FIGYELEM JEL:

Fontos biztonsági előírások!
Figyelem – Az emberek biztonságának érdekében
létfontosságú az összes utasítás betartása.
Őrizze meg ezeket az útmutatókat!



TÁJÉKOZTATÓ JEL:

Információ, hasznos tudnivaló!

1 (1) Az elején vagy a szövegben a megfelelő ábrára utal.

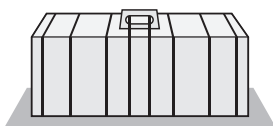
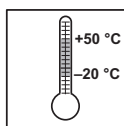
Biztonsági tudnivalók

Általános előírások

- A meghajtás szerelése, üzemeltetése vagy karbantartása csak ennek a szerelési és üzemeltetési utasításnak elolvasása és megértése után, valamint figyelembevételével végezhető.
- Gondoskodjon arról, hogy ez a szerelési és üzemeltetési utasítás mindig kéznél legyen.
- A meghajtás szerelését, bekötését és első üzembe helyezését csak megfelelő szakismeretekkel rendelkező személy végezheti.
- A meghajtást csak megfelelően szintbe állított kapukra szabad felszerelni. A nem megfelelően szintbe állított kapu komoly sérülést, vagy a meghajtás megrongálódását okozhatja.
- A gyártó nem felel a szerelési és üzemeltetési útmutató figyelmen kívül hagyásából eredő károkért és üzemzavarokért.
- Az adott országban érvényes balesetvédelmi előírásokat és az érvényes szabványokat figyelembe kell venni és be kell tartani.
- A Munkahelyi Bizottság (ASTA) „Munkahelyek műszaki szabályai ASR A1.7” irányelvét figyelembe kell venni és be kell tartani (A németországi üzemeltetőkre vonatkozik.).
- Mielőtt munkát végezne a meghajtáson, kapcsolja azt ki, és gondoskodjon arról, hogy ne lehessen visszakapcsolni. Ide tartozik egy esetleg csatlakoztatott akku is.
- Minden vezeték állandó kiépítésű, és biztosítani kell őket elmozdulás ellen.
- Csak a gyártó eredeti pótkatrészeit, tartozékait és rögzítőelemeit szabad használni.

Raktározási előírások

- A meghajtást csak zárt és száraz helyiségben szabad tárolni -20 °C és $+50\text{ °C}$ szobahőmérsékleten.
- A meghajtást fekvő helyzetben kell tárolni.



Üzemeltetési előírások

- A meghajtást csak biztonságosan beállított erőtűréssel szabad üzemeltetni, vagy ha a biztonságról egyéb biztonsági berendezés gondoskodik folyamatosan. Az erőtűrést olyan alacsony értékre kell beállítani, hogy a záróerő ne okozhasson sérülést, l. a „Karbantartás és gondozás” szakaszt.
- Sohasem szabad a mozgó kapuhoz ill. mozgó alkatrészekhez nyúlni.
- A kapu csak akkor szabad áthajtani, ha az teljesen kinyílt.
- Zúzó- és nyírásveszély állhat fenn a kapu mechanikáján vagy a záródó élein.
- Az automatikus záródásnál a fő- és mellék- záródó éleket az érvényes irányelvek és szabványok szerint kell biztosítani.
- A kapu nyitásakor vagy zárásakor gyermekek, személyek, állatok vagy tárgyak nem lehetnek a mozgástartományban.
- A biztonsági és védelmi funkciók biztonságos működését rendszeresen kell ellenőrizni, és szükség esetén a hibát ki kell javítani. Lásd a „Karbantartás és gondozás” című fejezetet.

Előírások a rádió-távírányításhoz

- Csak olyan eszközöket és berendezéseket szabad távvezérelni, amelyeknél a rádióadó és -vevő üzemzavara esetén emberek, állatok vagy tárgyak nem kerülnek veszélybe, vagy ezen veszélyek kockázatát egyéb biztonsági berendezések kizárják.
- A felhasználót tájékoztatni kell arról, hogy azokat a berendezéseket, amelyeknél balesetveszély áll fenn, csak akkor szabad távvezérelni (ha egyáltalán szükség van rá), ha azokra a közvetlen rálátás biztosított.
- A rádió-távvezérlést csak akkor szabad használni, ha a kapu mozgása belátható, és sem személyek, sem tárgyak nincsenek a mozgástartományában.
- A távirányítót olyan helyen kell tartani, hogy például a gyermekek vagy állatok általi akaratlan működtetés kizárt legyen.
- A rádióberendezés üzemeltetője semmilyen védelmet nem élvez az olyan üzemzavarokkal szemben, melyeket más távvezelő berendezések és készülékek (pl.: ugyanabban a frekvenciatartományban szabályszerűen üzemeltetett rádióberendezések) által okozott zavarokkal szemben. Ha erős zavarok jelentkeznek, forduljon az illetékes távközlési hivatal rádiózavar mérési szolgálatához (rádiólokáció!).
- A távirányítót ne üzemeltesse rádiótechnikai szempontból érzékeny helyen vagy létesítményekben (pl.: repülőtéren, kórházban).

Típustábla

- A típustábla belül, az alaptartón/burkolaton van elhelyezve. A típustáblán a meghajtás pontos típusjelölése és a gyártási dátum (hónap/év) olvasható.

Rendeltetésszerű használat

- A meghajtás kizárólag tolokapuk nyitására és zárására (l. EN 12433-1) szolgál. Egyéb, vagy azon túlmenő használat nem rendeltetésszerűnek minősül. Más jellegű felhasználásból eredő károkért a gyártó nem felel. A kockázatot egyedül az üzemeltető viseli. A garancia ezáltal érvényét veszti.
- A meghajtással automatizált kapuknak meg kell felelniük a jelenleg hatályos szabványoknak és irányelveknek, például EN 12604, EN 12605.
- A EN 12604 szabványban megadott biztonsági távolságokat a kap és a környezet között be kell tartani.
- A meghajtást csak műszakilag kifogástalan állapotban, rendeltetésszerűen, a biztonság és a veszélyek szem előtt tartásával, a szerelési és üzemeltetési útmutatóban foglaltak betartásával szabad használni.
- A kapu a nyitásnál vagy zárásnál emelkedést vagy lejtést nem mutathat
- A vezetősínt úgy kell elhelyezni, hogy a víz lefolyhasson róla, így télen jégfelület ne alakuljon ki.
- A kapunak a megvezetésben és a vezetősínen kifogástalanul kell futnia, hogy a meghajtás érzékenyen tudjon reagálni és a kaput vészhelyzetben lekapcsolhassa.
- A kapunak nyitott és zárt helyzetben mechanikus végütközővel kell rendelkeznie, különben vészkioldás esetén kitolódna a megvezetésből.
- A biztonságot befolyásoló meghibásodásokat haladéktalanul el kell hártani.
- A kapunak stabilnak és csavarodásmentesnek kelle lennie, azaz nyitáskor és záráskor nem hajolhat vagy csavarodhat el.
- A meghajtás nem tudja kiegyenlíteni a kapu hibáit vagy hibás beszerelését.
- A meghajtást robbanásveszélyes területen nem szabad alkalmazni.
- A meghajtást nem szabad agresszív környezetben üzemeltetni.

**A rádiótávírányítás megfelelőségi
nyilatkozatait az alábbi címen találja:**

www.sommer.eu/mrl

Általános adatok

Megengedett kapuszárnyméretek

Min. menetút	1.400 mm	
max. menetút:	8.000 mm	
	Kapu súlya	Emelkedés

Az alkalmazott tengelytől függően

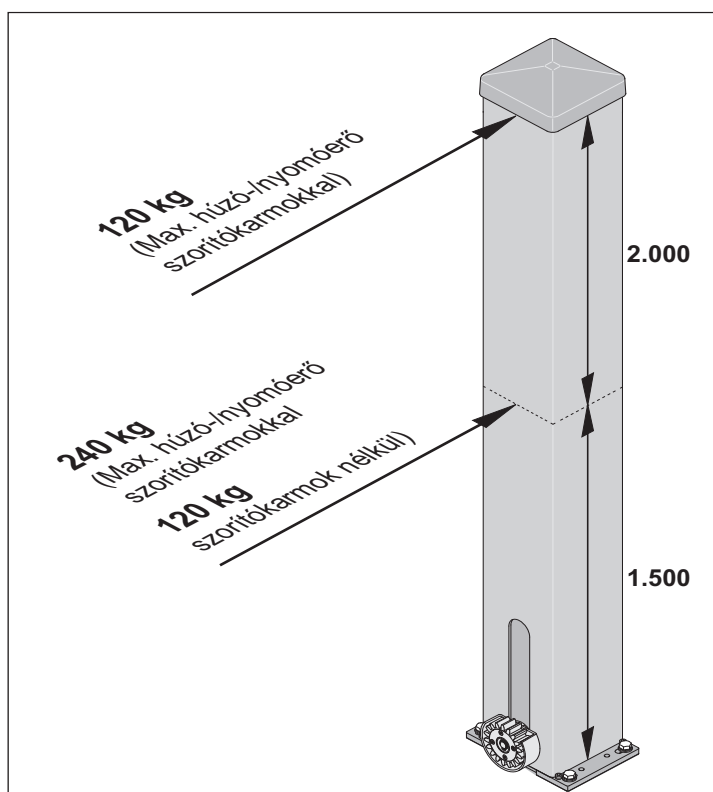
Standard tengely	Max. 250 kg	3,5 %
	251–400 kg	0 %
Meghosszabbított tengely Állítási tartomány 50 mm	Max. 400 kg	0 %
Meghosszabbított tengely Állítási tartomány 100 mm	Max. 300 kg	0 %

Műszaki adatok

Névleges feszültség	AC 220–240 V
Névleges frekvencia	50–60 Hz
Alkalmazási hőmérsékleti tartomány	–20 °C és +60 °C
Védelmi mód	Meghajtás: IP44 Vezérlés: IP64
Max. forgatónyomaték	10 Nm
Névleges forgatónyomaték	3 Nm
Névleges teljesítményfelvétel	46 W
Max. sebesség	285 mm/s
Teljesítményfelvétel készenléti üzemben	0,5 W
Bekapcsolási időtartam	S3 40 %

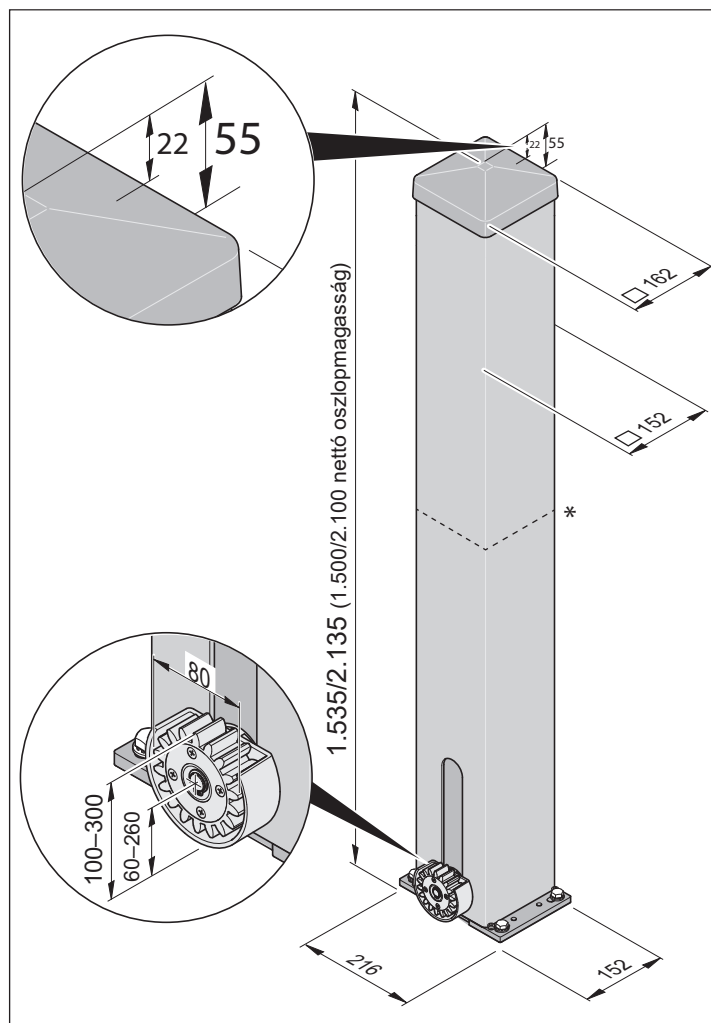
A munkahelyet érintő zajkibocsátási érték <75 dB(A) – csak a meghajtás.

Max. húzó-/nyomóerő



Méretetek

Minden méret mm-ben. Meghajtás vészkioldása megszüntetve.



* Minimális magasság: 800 mm

Általános adatok

Beépítési nyilatkozat

fa részben kész gép beépítéséhez a 2006/42/EK gépekre vonatkozó irányelv, II. melléklet 1. részének B. szakasza szerint

SOMMER Antriebs- und Funktechnik GmbH

Hans-Böckler-Straße 21–27
D-73230 Kirchheim/Teck
Germany

cég kijelenti, hogy a

SP 900

forgó kapumeghajtás fejlesztése, tervezése és gyártása

- a gépi berendezésekre vonatkozó 2006/42/EK irányelv
- a kifeszültségű elektromos berendezésekre vonatkozó 2014/35/EU irányelv
- az elektromágneses összeférhetőségre vonatkozó 2014/30/EU irányelv
- a 2011/65/EU RoHS irányelv

előírásaival összhangban történt.

A következő szabványok kerültek alkalmazásra:

- | | |
|---|---|
| • EN ISO 13849-1, PL „C” kat. 2 | Gépek biztonsága – Vezérlések biztonsági alkatrészei
– 1. rész: A kialakítás általános elvei |
| • EN 60335-1/2, amennyiben alkalmazható | Háztartási és hasonló jellegű villamos készülékek biztonsága/Kapumozgató berendezések |
| • EN 61000-6-3 | Elektromágneses összeférhetőség (EMC) – Zavarkibocsátás |
| • EN 61000-6-2 | Elektromágneses összeférhetőség (EMC) – Zavartűrés |
| • EN 60335-2-103 | Háztartási és hasonló jellegű villamos készülékek biztonsága
– 2. rész: Kapuk, ajtók és ablakok hajtásainak egyedi előírásai |

A gépi berendezésekre vonatkozó 2006/42/EK irányelv 1. mellékletének alábbi pontjai kerültek betartásra: 1.1.2, 1.1.3, 1.1.5, 1.2.1, 1.2.2, 1.2.3, 1.2.4, 1.2.6, 1.3.2, 1.3.4, 1.3.7, 1.5.1, 1.5.4, 1.5.6, 1.5.14, 1.6.1, 1.6.2, 1.6.3, 1.7.1, 1.7.3, 1.7.4

Az irányelv VII. része B pontja szerinti speciális műszaki dokumentumok elkészültek, melyeket a hatóságok kérésére elektronikus formában rendelkezésre bocsátunk.

A részben kész gép a gépi berendezésekre vonatkozó 2006/42/EK irányelv értelmében csak kapumozgató rendszerbe beszerelve alkot teljes gépet. A kapurendszer csak akkor vehető üzembe, ha megállapították, hogy a teljes berendezés megfelel a fenti irányelvek rendelkezéseinek.

A műszaki dokumentáció összeállítására meghatalmazott a nyilatkozatot kézjeggyével ellátó személy.



i.V.

Jochen Lude
A dokumentáció elkészítéséért felelős személy

Kirchheim, 2016.04.20.

Szerelési előkészületek

Biztonsági tudnivalók



FIGYELEM!

Az összes szerelési előírást be kell tartani. A hibás szerelés súlyos sérülésekhez vezethet.

- A hálózati feszültség meg kell egyezzen a meghajtás típustábláján megadott értékkel.
- Az összes külső csatlakoztatású eszköznek az érintkezők biztonságos bontását kell mutatnia a hálózati feszültségellátással szemben az IEC 60364-4-41 szerint.
- A külső eszközök vezetékének fektetésekor figyelembe kell venni az IEC 60364-4-41 szabványt.
- A meghajtás szerelését, bekötését és első üzembe helyezését csak megfelelő szakismeretekkel rendelkező személy végezheti.
- A kaput csak akkor szabad mozgatni, ha nincsenek emberek, állatok vagy tárgyak a mozgástartományban.
- A gyermekeket, mozgássérülteket vagy állatokat a kaputól távol kell tartani.
- A rögzítőfuratok fúrásakor viseljen védőszemüveget.
- Fúrás közben takarja le a meghajtást, hogy ne hatolhasson be szennyeződés a meghajtásba.

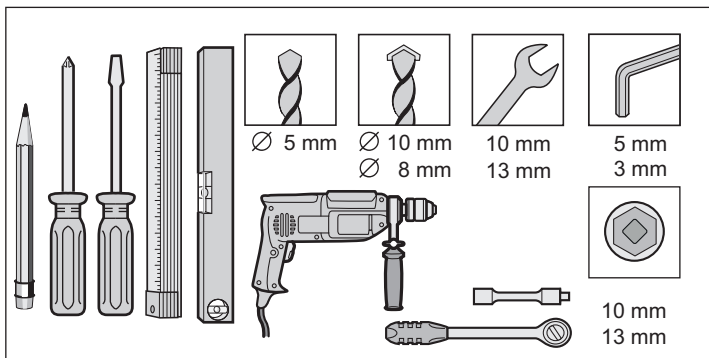


FIGYELEM!

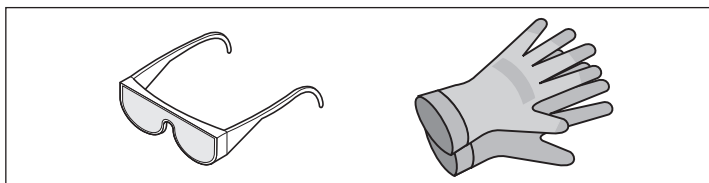
Az alapzat szilárd és stabil legyen. A meghajtást csak megfelelően szintbe állított kapukra szabad felszerelni. A nem megfelelően szintbe állított kapu súlyos sérülést okozhat.

- A kapuknak megfelelő szilárdsággal kell rendelkezniük, mivel nagy húzó- és nyomóerőnek lesznek kitéve. A könnyű műanyag vagy alumínium kapukat a beszerelés előtt szükség esetén meg kell erősíteni. Kérje ki a szakkereskedő tanácsát.
- Távolítsa el vagy tegye működésképtelenné a kapu reteszelő szerkezeit.
- Csak engedélyezett rögzítőanyagot (pl. tiplit, csavart) használjon. A rögzítőanyag feleljen meg a talaj anyagának.
- Ellenőrizze a kapu könnyű futását.

Szükséges szerszámok



Személyi védőfelszerelés



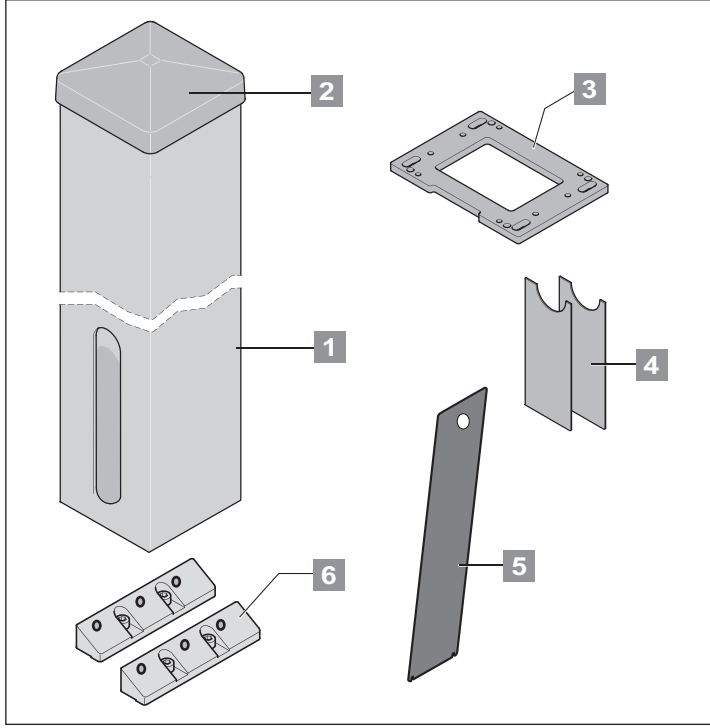
- Védőszemüveg (a fúráshoz).
- Munkakesztyű.

Szerelési előkészületek

Szállítási terjedelem

- A szerelés előtt ellenőrizze a szállítási csomag tartalmát, így valamely alkatrész hiánya esetén felesleges munkát és időt takaríthat meg.
- A szállítási terjedelem a meghajtás kivitelétől függően változhat.

1. csomag



1. csomag

1.500 mm magasságú oszlop

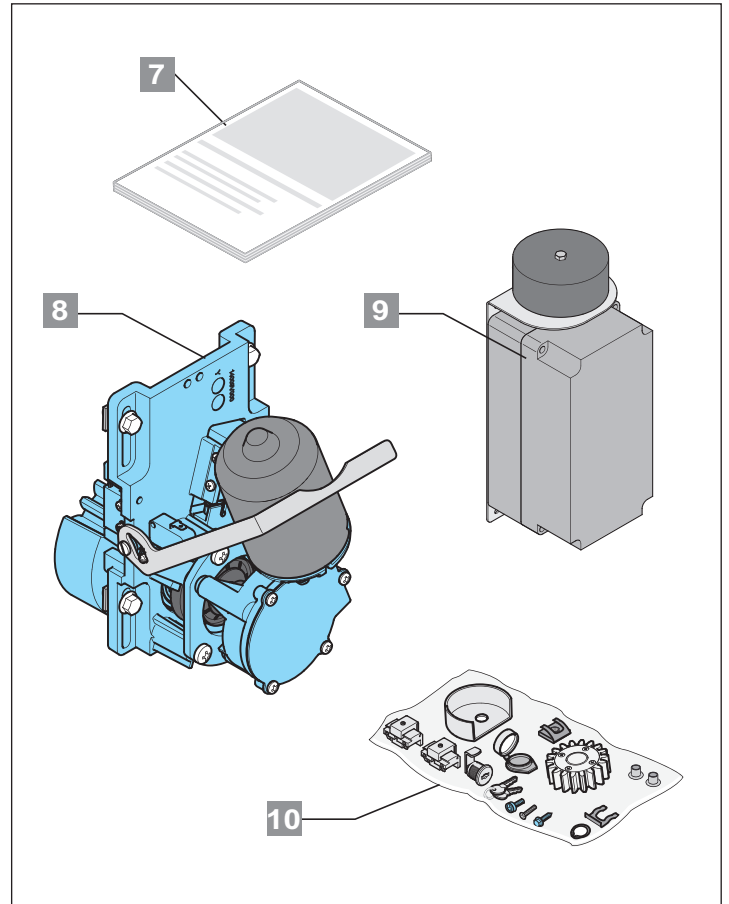
Csomagolás (ho × sz × ma)		2.350 mm x 210 mm x 165 mm
Tömeg		11,8 kg
1	1 db.	oszlop
2	1 db.	oszlopfedél
3	1 db.	talplemez
4	2 db.	magasságállítás burkolata
5	1 db.	ellenőrzőfedél

1. csomag

2.100 mm magasságú oszlop

Csomagolás (ho × sz × ma)		2.350 mm x 210 mm x 165 mm
Tömeg		20 kg
1	1 db.	oszlop
2	1 db.	oszlopfedél
3	1 db.	talplemez
4	2 db.	magasságállítás burkolata
5	1 db.	ellenőrzőfedél
6	2 db.	szorítókarok

Második csomag



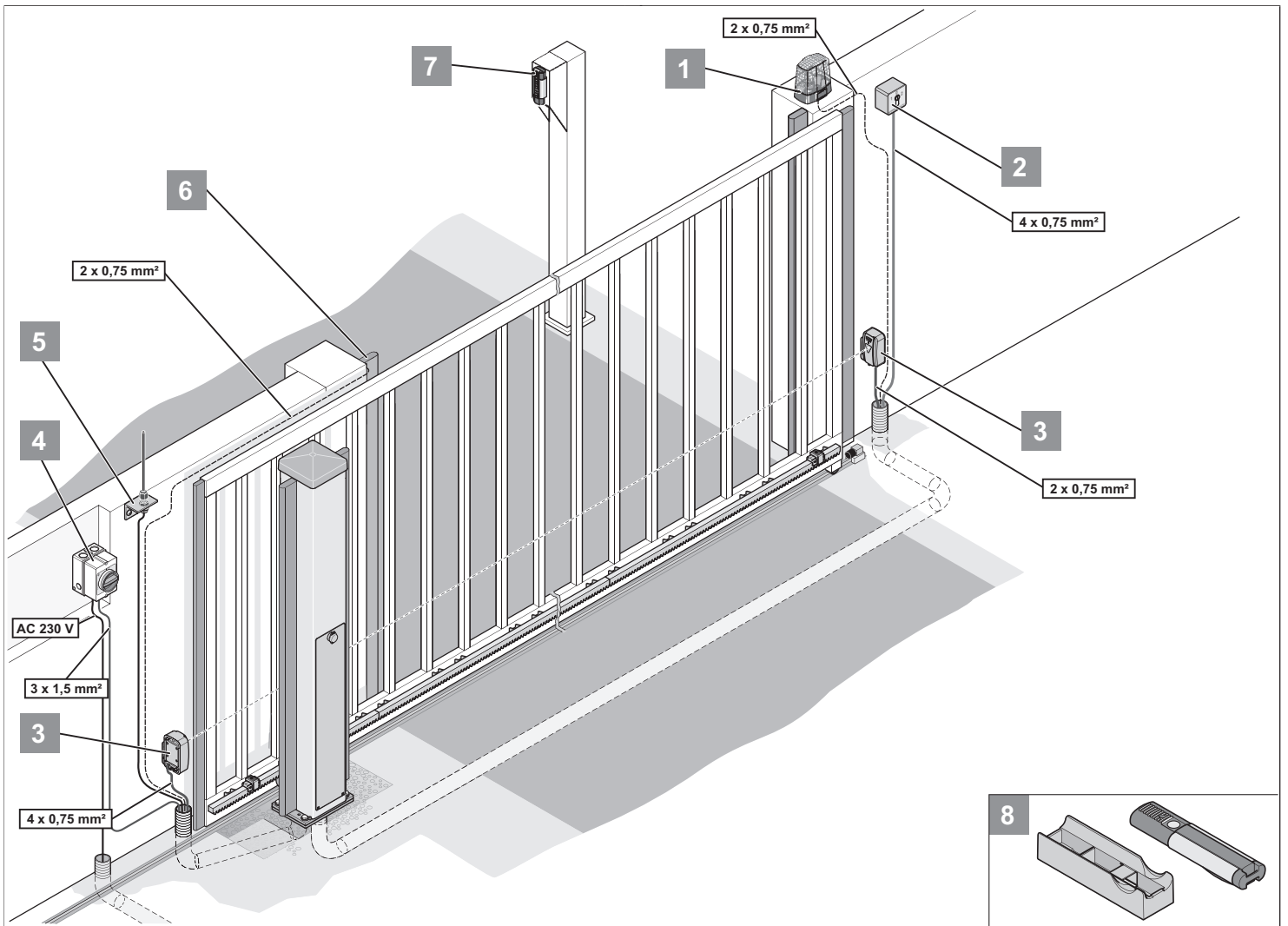
Második csomag

Csomagolás (ho × sz × ma)		800 mm x 180 mm x 155 mm
Tömeg		7,3 kg
7	1 db.	szerelési és üzemeltetési útmutató
8	1 db.	meghajtóegység
9	1 db.	vezérlés transzformátorral
10	1 db.	szerelőzacskó*

* 10 sz. szerelőzacskó

1 db.	fogaskerék
1 db.	műanyag benyúlásvédelem
1 db.	biztosítógyűrű
2 db.	csavar (3,8 mm Torx)
6 db.	záródugó
2 db.	kapcsolómágnés végállaskapcsolóhoz
8 db.	horonycsap
8 db.	rugós kapocs
4 db.	belső kulcsnyílású hengeresfejű csavar
1 db.	elforduló nyelvű zár
1 db.	biztosítókapocs elforduló nyelvű zárhoz
2 db.	kulcs
1 db.	porvédősapka
4 db.	lencsefejű Torx csavar (M6 x 20 mm)
4 db.	hatlapfejű csavar (M6 x 16 mm)

Szerelési előkészületek



Szerelési javaslatok

- Az egyik biztonsági berendezést mindig nyitóérintkezővel kell bekötni, hogy kioldáskor vagy üzemzavar esetén a biztonság mindig garantált legyen.
- A tartozékok helyzetét a szerelés előtt az üzemeltetővel közösen kell megállapítani.

1	Figyelmeztető lámpa, DC 24 V, 25 W, max 0,8 A
2	Kulcsos kapcsoló (1- vagy 2-érintkező)
3	Fotocella (automatikus záródásnál előírás, lásd EN 12543)
4	Főkapcsoló (lezárható)
5	Rúdantenna (10 m kábellel együtt)
6	Biztonsági érintkezőléc (8,2 kOhm, optoelektronikus biztonsági érintkezőléc)
7	Telecody
8	Autós/fali tartó a távirányítóhoz

Általános előkészületek

- Az összes reteszelő berendezést (elektromos zárat, tolóreteszt stb.) a meghajtás szerelése előtt le kell szerelni vagy működésképtelenné kell tenni.
- A kapuszerkezetnek stabilnak és megfelelőnek kell lennie.
- A kapunak futás közben nem szabad túlzott oldalirányú eltéréseket mutatnia.
- A kerekek/alsó sín és görgő/felső megvezetés rendszernek túlzott súrlódás nélkül kell működnie.
- A kapu kisiklásának elkerülése érdekében mechanikus végállás ütközőket kell a kapuhoz a „kapu NYITÁS + kapu ZÁRÁS” helyzetben felszerelni.
- A kapu alapzatában üres csöveket kell elhelyezni a hálózati betáplálás és a tartozékok (fényerőmpő, figyelmeztető lámpa, kulcsos nyomógomb stb.) kábeli számára.



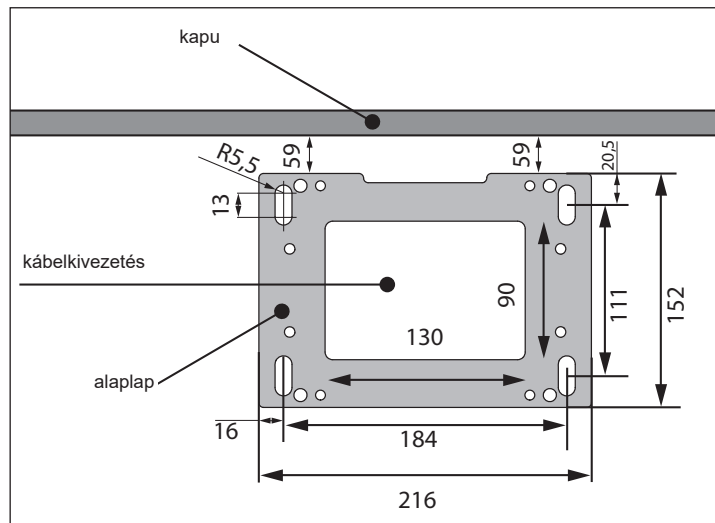
MEGJEGYZÉS!

További impulzusadók pl.: távirányító, Telecody rádiós távirányítás, beltéri rádiós nyomógomb és kulcs-nyomógomb, stb. A távirányító, Telecody vagy rádiós nyomógomb esetén nincs szükség a meghajtáshoz összekötőkábel kiépítésére; ezzel kapcsolatban érdeklődjön a szakkereskedőnél.

Szerelés

Alapzat

- Az alapzat mélységének fagymentesnek kell lennie (Németországban kb. 800 mm).
- Az alapzat kikeményedett és vízszintes legyen.



- Az alapban lyukat kell kialakítani a kábelek (kábelkivezetés) számára.

Az oszlop szerelése



FIGYELEM! SÉRÜLÉSVESZÉLY A FÚRÁS SORÁN!

- viseljen védőszemüveget és szorosan illeszkedő ruhát
- ha hosszú a haja, kösse össze



FIGYELEM!

Csak megfelelő és engedélyezett szerelőanyagot használjon.



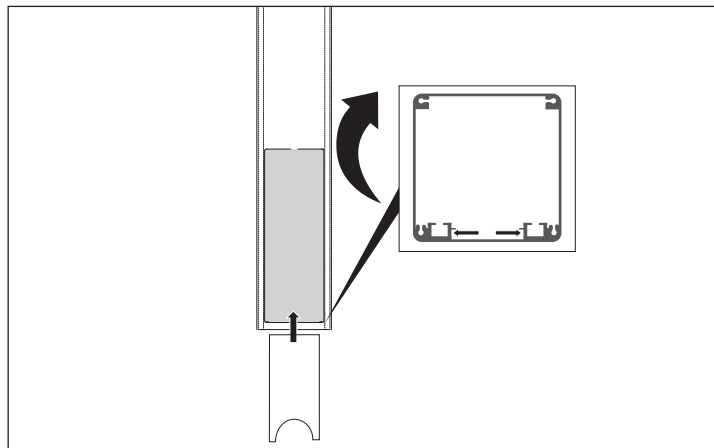
MEGJEGYZÉS1

A csomagolást az országban érvényes előírásoknak megfelelően ártalmatlanítsa.

1. lépés: a magasságállítás burkolatának felszerelése

Szükséges alkatrészek:

- 1x oszlop
- 1x magasságállítás burkolat

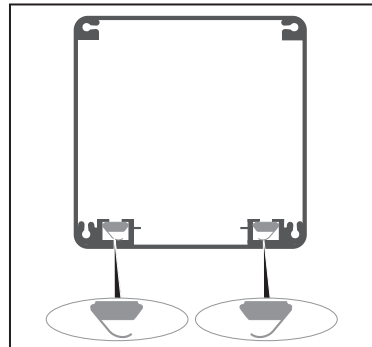


1. Óvatosan fektesse az oszlopot vízszintes, puha felületre.
⇒ Az alsó oldal nyitott állapotban hozzáférhető.
2. Tolja be a burkolatot az oszlop hátoldalának belsejébe az ábra szerint.

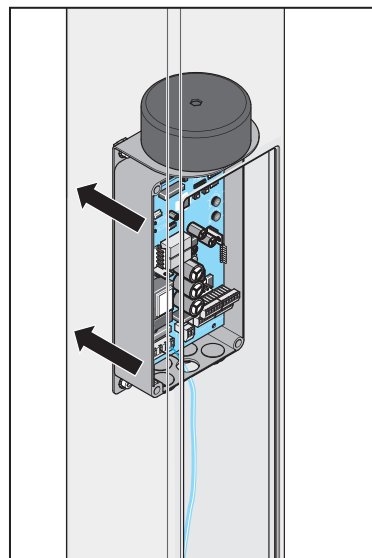
2. lépés: a vezérlés felszerelése

Szükséges alkatrészek:

- 1x oszlop
- 1x vezérlés
- 4x hengeresfejű csavar (szerelőzacskó)
- 4x horonycsap (szerelőzacskó)



1. Tolja be a horonycsapokat a hátoldal belsejében található C-profilba.
⇒ Ügyeljen a horonycsapok beépítési irányára (ábra).



2. Az ellenőrzőnyíláson keresztül akassza rá a vezérlést a C-profilra.
3. A vezérlést és a horonycsapokat úgy kell beállítani, hogy a tartólemez furatai pontosan a horonycsapok felett legyenek.
4. Késsé húzza meg a hengeresfejű csavarokat, majd tolja a vezérlést a későbbi helyzetébe.
5. Húzza meg a csavarokat.

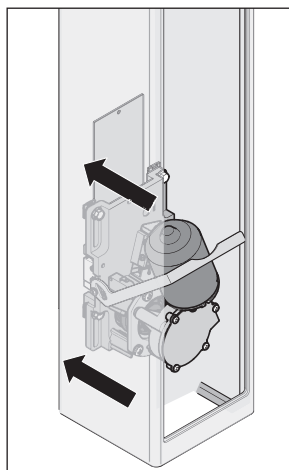
Szerelés

3. lépés: a meghajtóegység felszerelése

Szükséges alkatrészek:

- 1x oszlop
- 1x meghajtóegység
- 4x horonycsap (szerelőzacskó)
- 4x rugós kapocs (szerelőzacskó)
- 4x hatlapfejű csavar (M6 x 16 mm)

1. Tolja be a horonycsapokat a C-profilba a 2. lépésben („A Vezérlőegység felszerelése”) ismertetett módon.

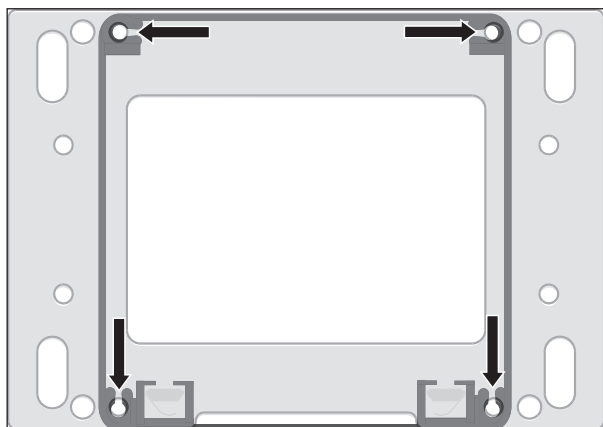


2. A meghajtóegységet azonos módon szerelje fel, mint előzőleg a vezérlőegységet.

4. lépés: a talplemez felszerelése

Szükséges alkatrészek:

- 1x oszlop
- 1x talplemez
- 4x lencsefejű Torx csavar (M6 x 20 mm)

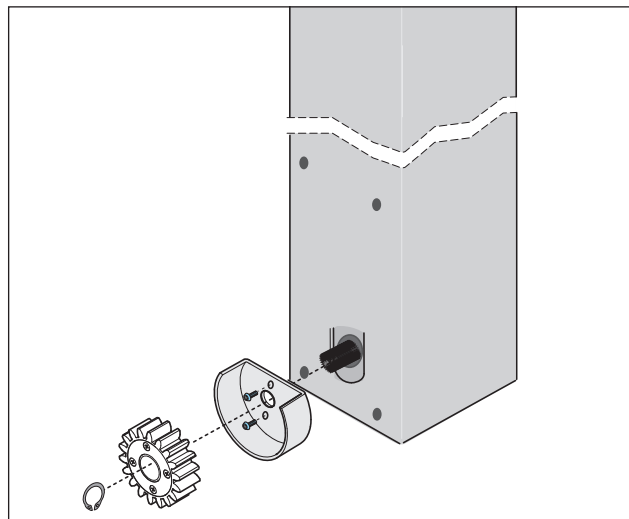


- A talplemezt az ábrának megfelelően alulról szerelje fel az oszlopra.
⇒ A talplemezt úgy állítsa be, hogy a bemart horony később a kapu irányába mutasson
– A csavarfejek csak ebben a helyzetben sülyeszthetők bele a talplemez zsákfurataiba.

5. lépés: a fogaskerék felszerelése

Szükséges alkatrészek:

- 1x oszlop
- 1x benyúlásvédelem (szerelőzacskó)
- 1x fogaskerék (szerelőzacskó)
- 1x biztosítógyűrű (szerelőzacskó)
- 2x csavar (3,8 mm Torx)

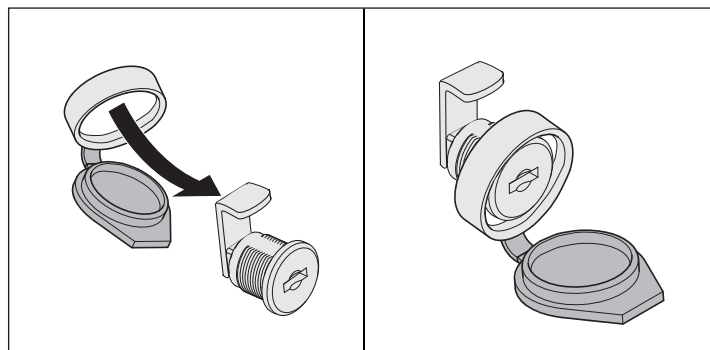


1. Az ábrának megfelelően helyezze el a benyúlásvédelmet és csavarozza meg.
2. A fogaskereket az ábrának megfelelően szerelje a motor tengelyére.
3. A fogaskereket rögzítse a biztosítógyűrűvel.
⇒ Használjon megfelelő biztosítógyűrű fogót.

6. lépés: az ellenőrzőfedél felszerelése

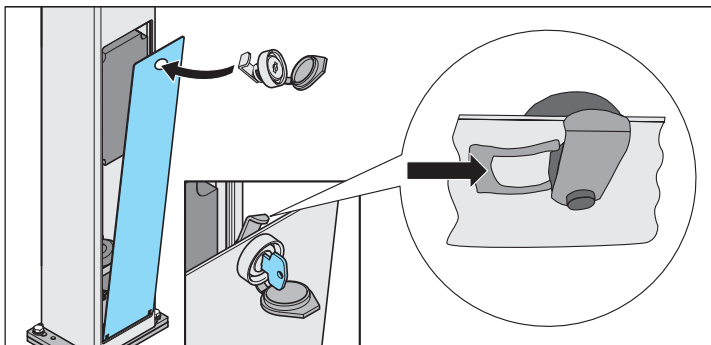
Szükséges alkatrészek:

- 1x ellenőrzőfedél
- 1x elforduló nyelvű zár (szerelőzacskó)
- 1x porvédősapka (szerelőzacskó)
- 1x biztosítókapocs elforduló nyelvű zárhoz (szerelőzacskó)
- 1x kulcs (szerelőzacskó)



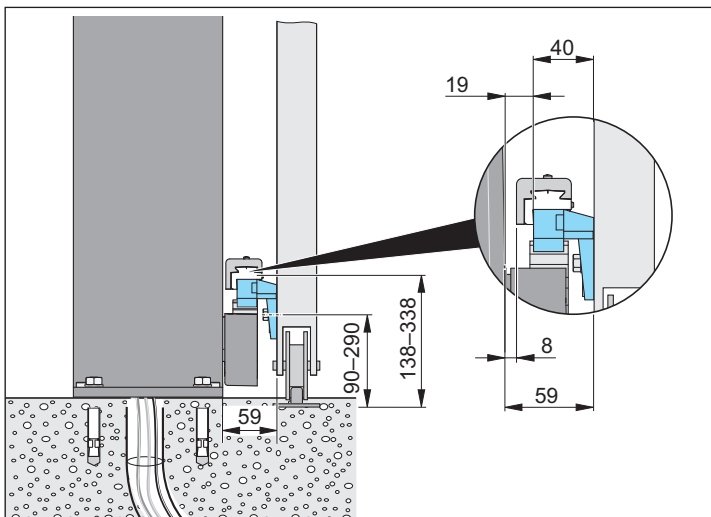
1. Helyezze fel a porvédősapkát az elforduló nyelvű zárra az ábra szerint.

Szerelés

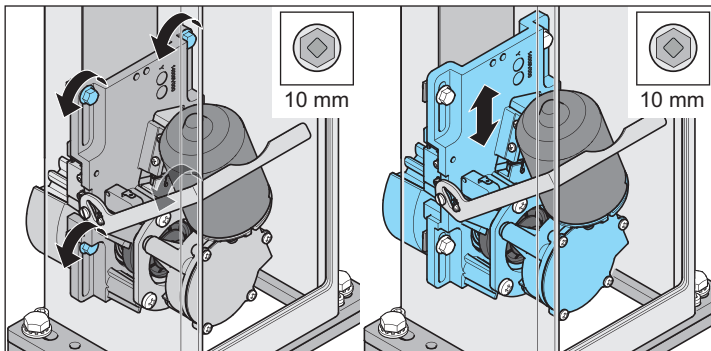


2. Illessze be a zárat az ellenőrzőfedélbe az ábra szerint.
3. Rögzítse a zárat a biztosítókapocs segítségével az ellenőrzőfedél hátdoldalán.
 - ⇒ Még ne zárja be az ellenőrzőfedeleket, mert az oszlop belsejében még további munkálatokat kell végezni.

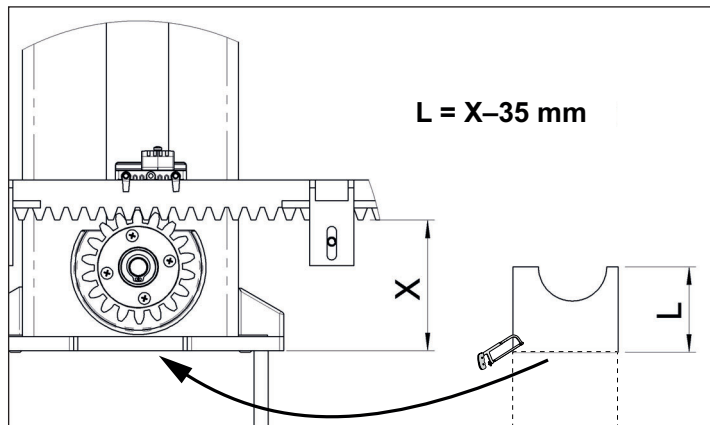
A meghajtás szerelése



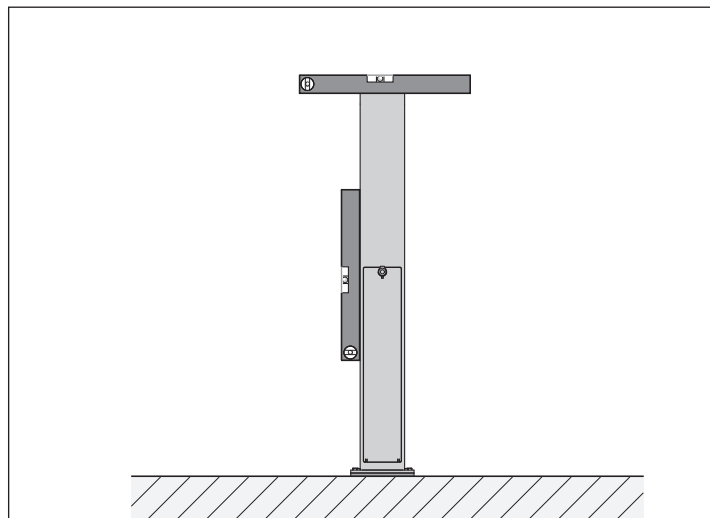
1. Állítsa az alapzatra a meghajtást.
2. Az ábrán látható méreteknak megfelelően állítsa be a meghajtást.
3. Jelölje fel a rögzítési pontokat.
4. Határozza meg a fogasléc későbbi helyzetét.
 - Egy második személy a kívánt helyzetben tartja az egyik fogaslécet.



5. Oldja ki a 4 külső hatlapfejű csavart (M6).
6. Annyira tolja fel a motoregységet, amíg a fogaskerék el nem éri a fogaslécet.
7. Húzza meg a 4 külső hatlapfejű csavart a kívánt helyzetben.



8. A távolságméret meghatározása.
 - Mérje meg a távolságot a talaj (alapzat) és a fogasléc között.
 - ⇒ (A megtartott fogaslécet most félre lehet tenni)
 - Húzza el ettől a mérettől 35 mm-re.
 - Fűrészsel vágja a meghatározott méretre a szállítási terjedelemben lévő takarólemezt.
9. Vegye le a meghajtást az alapzatról, és fektesse vízszintesen egy puha alátétre, hogy hozzáférhetővé váljon az alsó oldala.
10. Tolja be alulról a takarólemezt a C-profilba, és ezzel zárja le a fogaskerék alatti nyílást.
11. Fúrja ki az alapzatban a rögzítési pontok furatait.
12. Állítsa újra az alapzatra a meghajtást.



- Vízmentékkel állítsa be az oszlopot.



MEGJEGYZÉS!

Amennyiben az alapzat egyenetlensége miatt a helyes beállítás nem lehetséges, akkor külön tartozékként kapható szintezőlemez szükséges.

13. Csavarozza le a meghajtást az alapzatra.

Szerelés



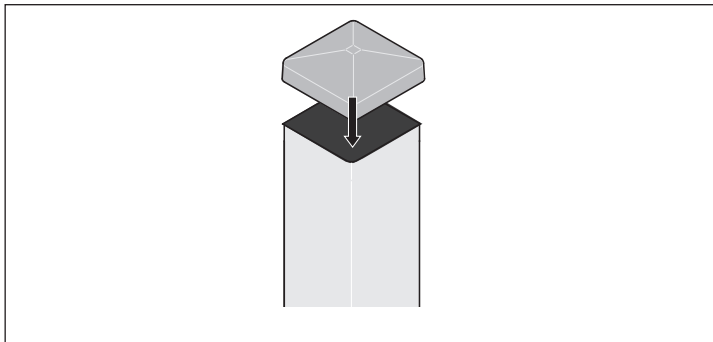
MEGJEGYZÉS!

Az oszlopfedelelet biztosítani kell eltávolítás ellen.



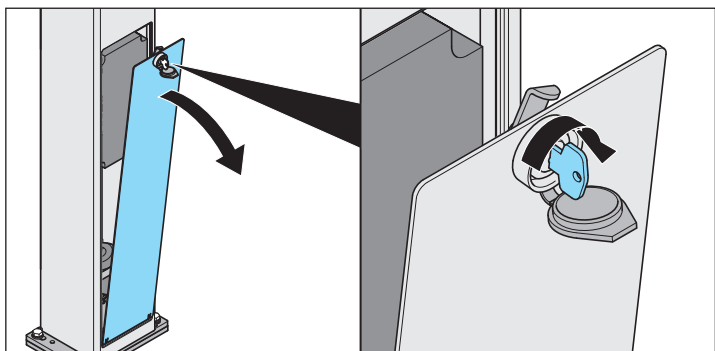
MEGJEGYZÉS!

Az oszlopfedél alumíniumöntvényből készült!

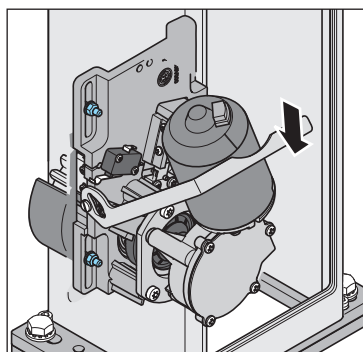


- Rögzítse az oszlopfedelelet az oszlopon úgy, hogy ne lehessen egyszerű leemeléssel eltávolítani.

A meghajtás reteszelésének oldása



1. Nyissa ki a porvédősapkát.
2. Nyissa ki a zárat.
3. Nyissa ki az ellenőrzőfedelelet.



4. Nyomja le a kart.
⇒ A meghajtás ki van oldva.

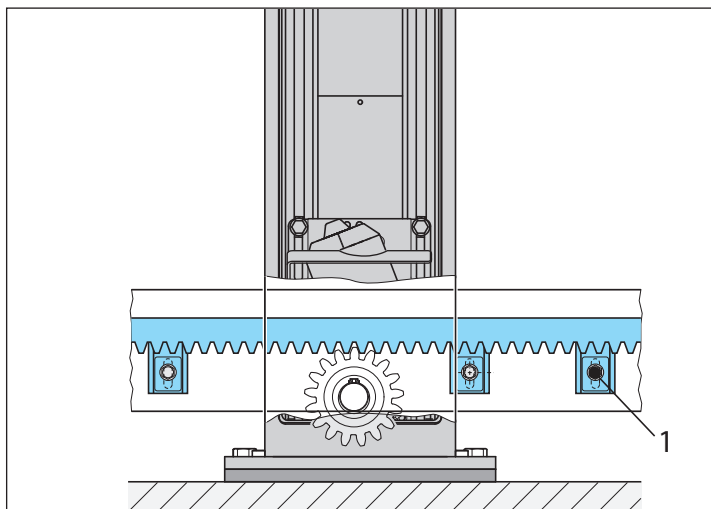
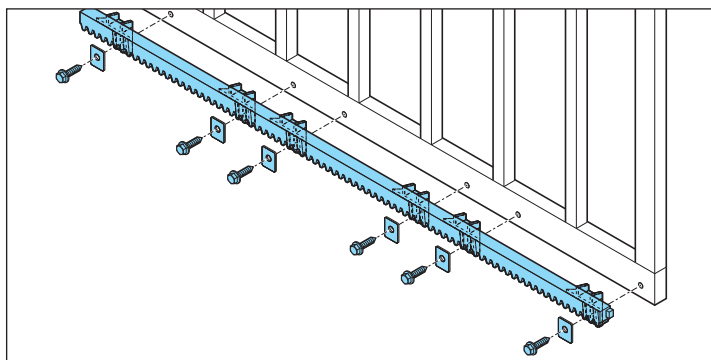
A fogaslécok szerelése



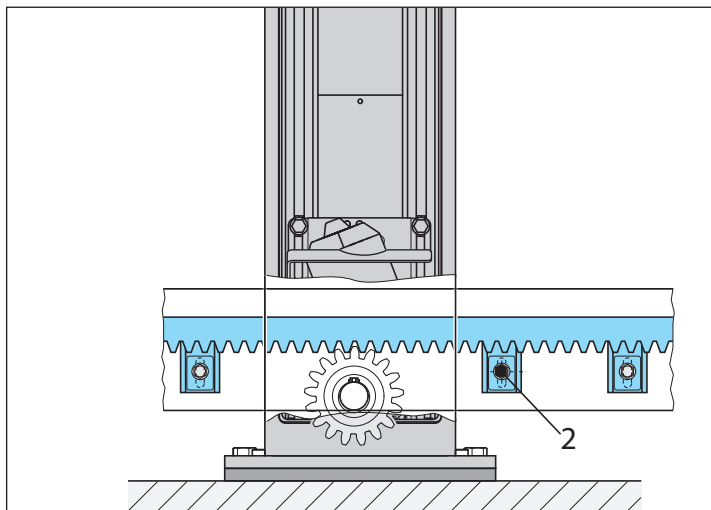
FIGYELEM!

Acél fogaslécok felhasználása esetén azok minimális szélessége 12 mm. A keskenyebb acél fogaslécok károsíthatják az áttételt.

- A fogaslécnek a kapu semmilyen helyzetében sem szabad a fogaskereket nyomnia, mert különben megsérül a hajtás.
- A fogasléc szerelését mindig a kapu áthaladási oldalán kell kezdeni.
- A furatok berajzolását mindig a fogaskerék közelében kell elvégezni.



1. A kaput az első furat elkészítése előtt kézzel teljesen nyitott helyzetbe.
2. Helyezze rá a fogaslécet a fogaskerekre és vízmértékkel állítsa be.
3. Jelölje be az első furatot, majd fúrja ki és rögzítse a csavarral.



4. A kaput annyira tolja el „ZÁR”-irányba, amíg a következő furatpont az ábra szerint pozicionált, majd jelölje be újra.
5. A műveletet addig ismételje meg, amíg az összes furatpont be nincs jelölve.
6. Csavarozza be a fogaslécet.

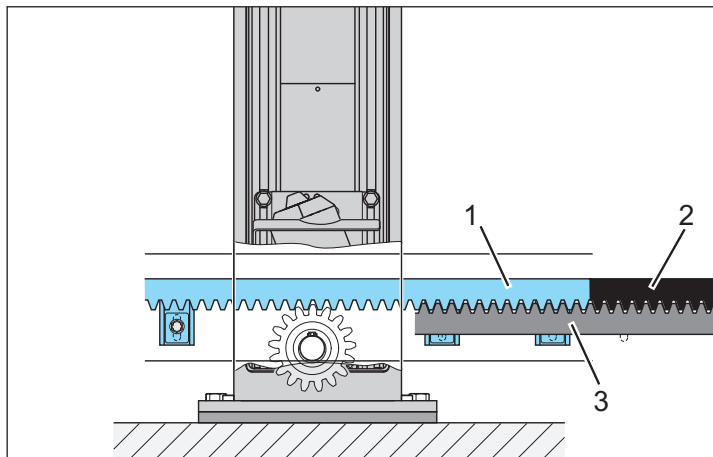
Szerelés

További fogaslécok szerelése



JAVASLAT!

Először a két külső furatot jelölje be és fúrja ki. Ideiglenesen csavarozza be és jelölje be a többi furat helyét. Ezután vegye le újra a fogaslécet, majd készítse el a maradék furatokat. Ezután a fogasléc véglegesen becsavarozható.



1. A második fogaslécet (2) szintben tegye az első fogasléc mellé (1) és egy kiegészítő fogaslécet (3) alulról úgy tartson ellen, hogy a kiegészítő fogasléc fogai (3) beleérjenek a felső két fogasléc (1 és 2) fogaiba. Így garantált a második fogasléc (2) optimálisan pontos illesztése.
 - Feltétlenül kerülni kell a magasságbeli eltérést.
2. Jelölje be és fúrja ki a második fogasléc furatait.
3. Helyezze fel a fogaslécet.
4. További fogaslécnek esetén a fentiek szerint járjon el.

A fogak játékának beállítása



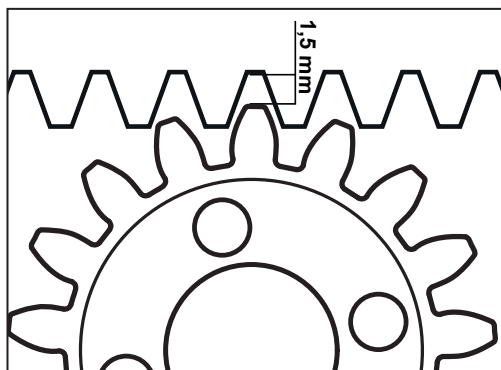
MEGJEGYZÉS!

A fogak játékának beállítása kiegyenlíti az egyenetlenségeket, és kíméli a hajtóművet.

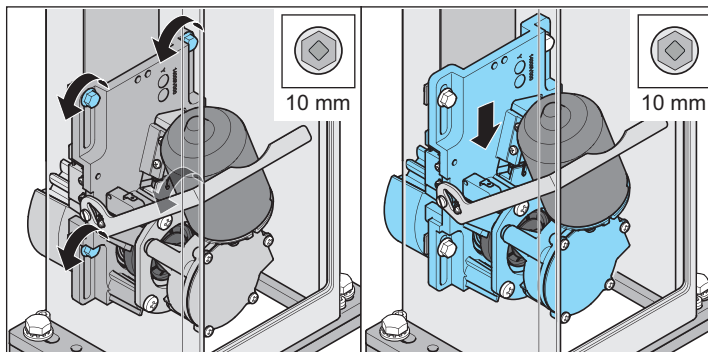


MEGJEGYZÉS!

A kapu súlya semmikor sem terhelődhet a motortengelyre, ill. a fogaskerekre!



- A fogaskerék és a fogasléc közötti játék kb. 1,5 mm kell, hogy legyen.



Javaslat: A csavarok kioldása előtt jelölje meg a motoregység helyét.

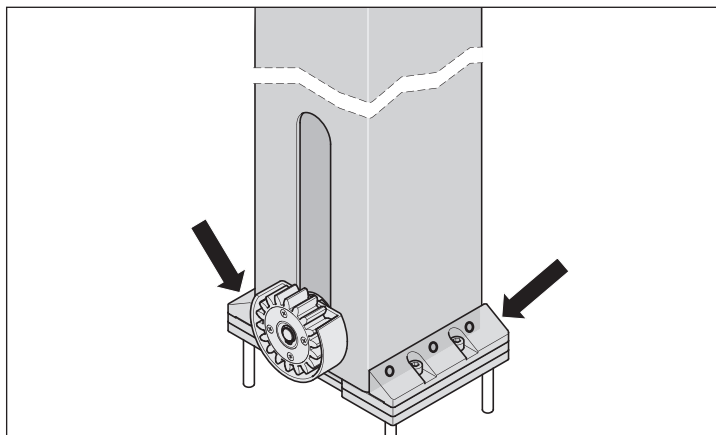
1. Oldja ki a 4 hatlapfejű csavart.
2. A motoregység magasságát úgy állítsa be, hogy a fogjáték kb. 1,5 mm legyen.
3. Húzza meg a 4 hatlapfejű csavart.

A szorítókarok felszerelése



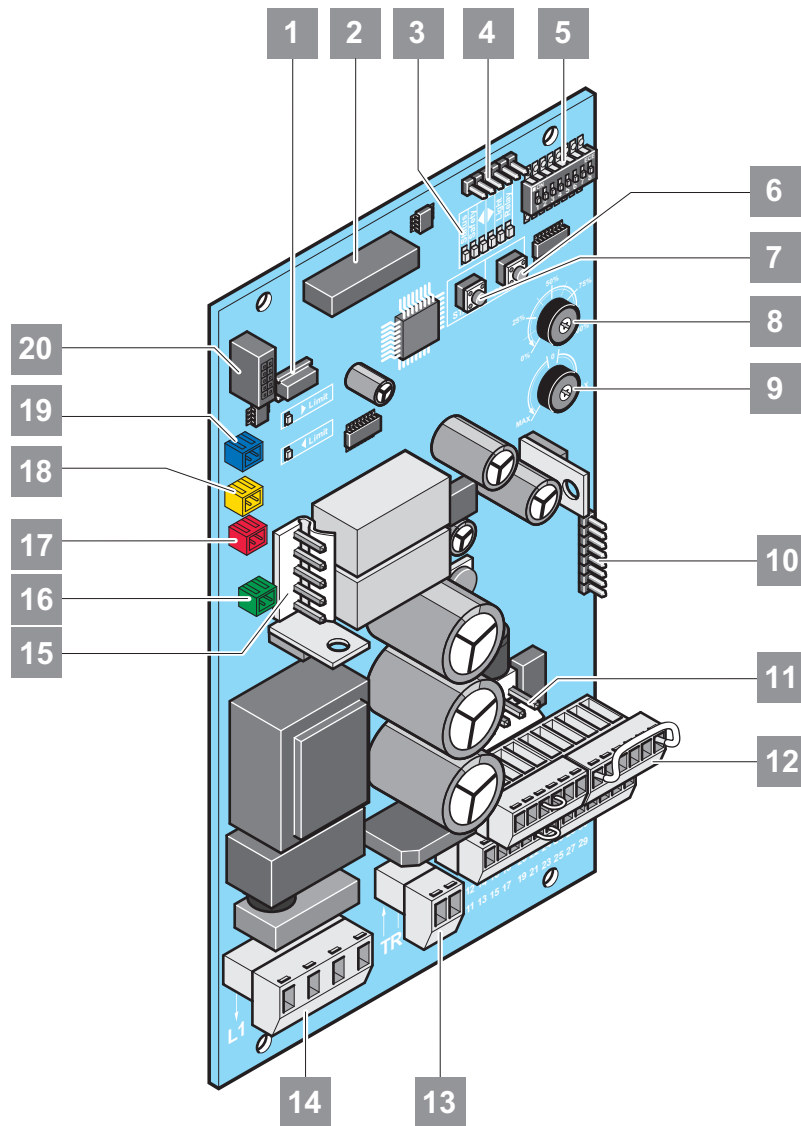
MEGJEGYZÉS!

A magasabb oszlopot (2.100 mm) tartalmazó szállítási terjedelem esetén kiegészítésként szorítókarokat is fel kell szerelni.



1. Rögzítse a szorítókarokat az adott helyzetben.
 - ⇒ Az oszlop furatokkal van ellátva.
 - ⇒ A szorítókarok illesztőcsapokkal vannak ellátva.
2. Húzza meg a szorítókarok 4 hengeresfejű csavarját max. 15 Nm meghúzási nyomatékkal.

Csatlakozó



1. TorMinal-csatlakozó
2. Csatlakozóaljzat a 4-csatornás rádióvevő számára
3. LED-ek
4. Szoftverfrissítés interfész
5. DIP-kapcsolók
6. Prog. gomb
7. Start gomb
8. Súlybeállítás
9. Automatikus zárás beállítása
10. SOM-busz
11. Akkucsatlakozás
12. Csatlakozóléc tartozékok számára

13. Transzformátor szekunder
14. Hálózati csatlakozás
15. Motorbekötés
16. Motor reteszelés (zöld)
17. Vészkioldó kapcsoló (piros)
18. Végálláskapcsoló, bal (sárga)
19. Végálláskapcsoló, jobb (kék)
20. Csatlakozó vezeték nélküli biztonsági érintkezőléc számára (tartozék)

Csatlakozó

Biztonsági tudnivalók

- A vezérlést az áramellátásra csak elektromos szakember kötheti rá.
- A meghajtás talajon és a fogasléc kapun történő stabil rögzítésére ügyelni kell, mivel a kapu nyitásakor és zárásakor nagy erők léphetnek fel.
- Ha a nyitáshoz vagy záráshoz nyomógomb használatos, azt a kapu látható tartományában és legalább 1,6 m magasságban kell felszerelni, hogy gyermekek azt ne működtethessék.
- A fogaslécnek működés közben nem szabad a fogaskereket nyomnia, mert különben megsérül a meghajtás. Lásd oldal „A fogjáték beállítása”.
- A szerelés során vegye figyelembe a szabványokat, pl.: EN 12604, EN 12605.



MEGJEGYZÉS!

A Dip-kapcsolót keskeny, lapos műanyag tárggyal mozgassa. Semmiképpen nem szabad fémtárgyat használni. Ennek a DIP-kapcsoló károsodása a következménye.

Szerelési helyszín



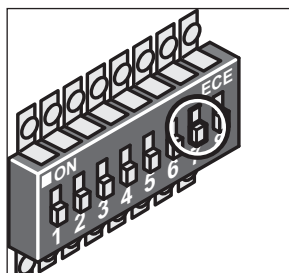
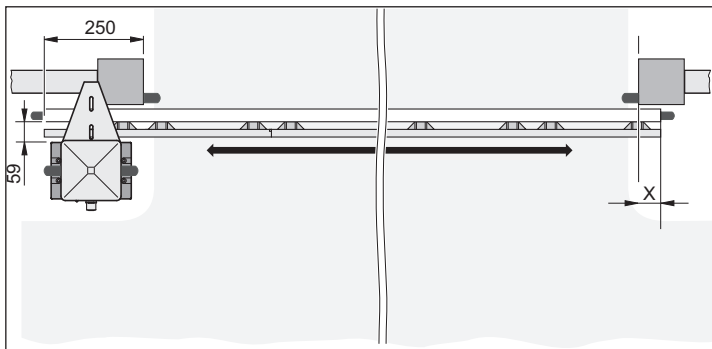
MEGJEGYZÉS!

Kiszállítási állapotban a meghajtás balról van, vagyis a kapu balra nyílik.



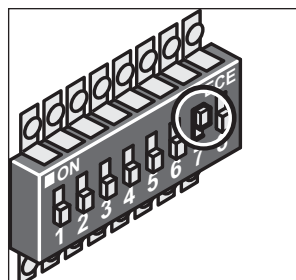
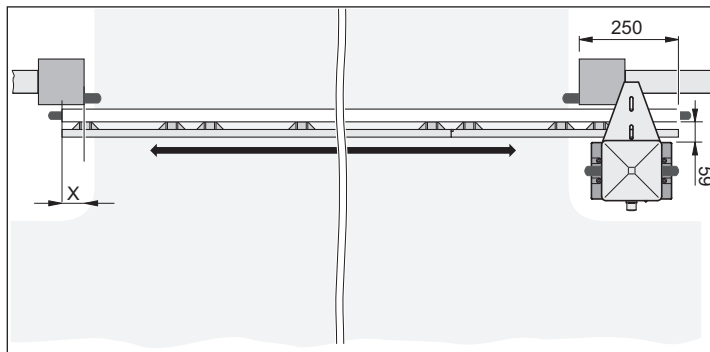
MEGJEGYZÉS!

Belső fogasléces görgőbak használata esetén a DIP-kapcsolókat fordított helyzetbe kell állítani, lásd a „Végálláskapcsolók beállítása” c. fejezet „Belső fogasléces görgőbak” pontját.



- 7. DIP OFF

⇒ A kapu balra nyílik.



- 7. DIP ON

⇒ A kapu jobbra nyílik.

Csatlakozó

Hálózati csatlakozás

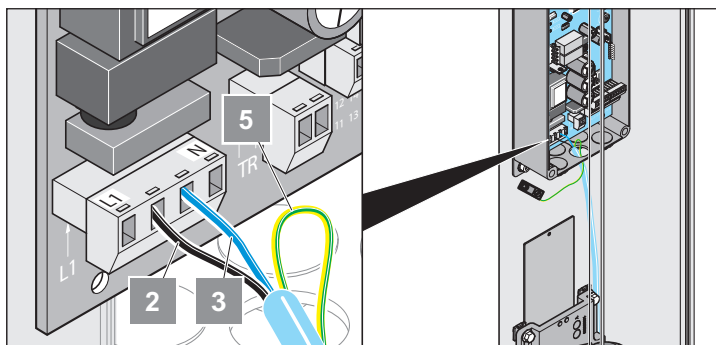
FIGYELMEZTETÉS!
Feszültség alatt álló alkatrészekben végzett munkák esetén fennáll az áramütés veszélye!
Az elektromos munkák előtt minden esetben feszültségmentesíteni kell a teljes berendezést.
Feltétlenül húzza le az akkucsomag dugóját is.

MEGJEGYZÉS!
A hálózati vezetéket, valamint az emelőmágneseket (végálláskapcsoló) jobbra az oszlopban kell elhelyezni.
Minden jelvezetéket az oszlopban jobbra kell elhelyezni.

MEGJEGYZÉS!
Csak S900/SP900 speciális programozású ST-B-1 vezérlést használjon!

MEGJEGYZÉS!
A műszaki berendezés működőképességének biztosítása érdekében javasoljuk az áramkábel feltüntetett maximális hosszainak és minimális keresztmetszetének betartását!

Összekötő vezetékek	Jelvezetékek
Maximális hossz 20 m	Maximális hossz 25 m
Minimális keresztmetszet 1,5 mm ²	
Megengedett kábelkeresztmetszet minden kapocsra: 1 mm ² –2,5 mm ² .	



1	L1	Transzformátor betáplálás, primer AC 220–240 V
2	L (fekete)	Hálózati csatlakozás AC 220–240 V
3	N (kék)	Transzformátor betáplálás (semleges vezető)
4	N	Transzformátor betáplálás, primer (semleges vezető)
5	PE (zöld/sárga)	A PE-t ki kell vezetni a vezérlés házából, és csatlakoztatni kell a vezérlés háza alatt található földelőkapocshoz.

FIGYELEM!
Nyomógombokat és egyéb parancsadókat csak a kapu látható tartományába szabad felszerelni és működtetni.
Ennek megszegése harmadik felek súlyos sérüléseihez vezethet.

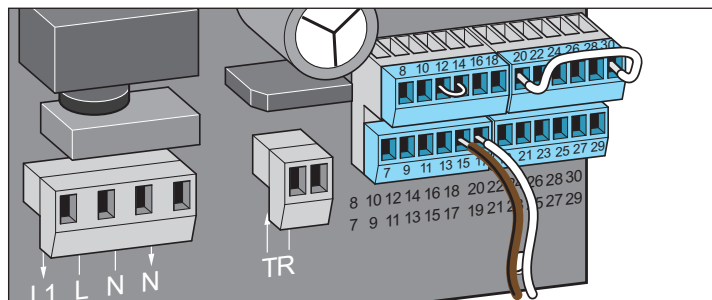
MEGJEGYZÉS!
Minden biztonsági és tartozékelemet az első üzembe helyezés előtt kell csatlakoztatni, mert a vezérlés automatikusan felismeri és eltárolja a csatlakoztatott perifériákat. További perifériák utólagos csatlakoztatása esetén a vezérlés visszaállítása (resetelése) szükséges. Ezután lehet csatlakoztatni a perifériákat. Az ezt követő első bekapcsoláskor a vezérlés felismeri az újonnan csatlakoztatott tartozékokat, és kezdetét veheti az üzemeltetés.

Biztonsági berendezések bekötése

FIGYELEM!
Ha a kapu vagy a meghajtáson bármilyen munkavégzés történik, akkor a berendezést előtte teljesen feszültségmentes állapotba kell kapcsolni.
Feltétlenül húzza le az akku dugóját is.

FIGYELEM!
A vészleállító gombot csak rendeltetésszerűen szabad használni.

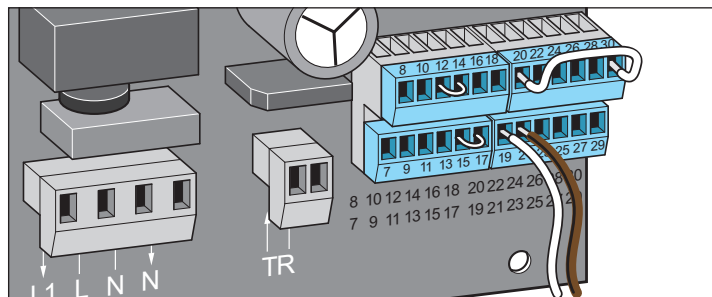
Vészleállító gomb (nyitó)



Kapcsok:
15 nyitó érintkező
17 nyitó érintkező

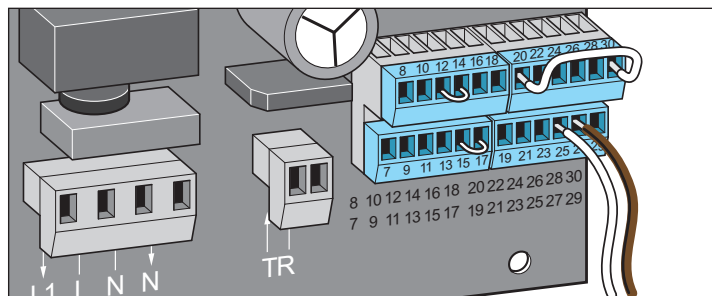
Biztonsági érintkezőlecek

8,2 KΩ (NYITÁS)



Kapcsok:
19 GND
21 Jel

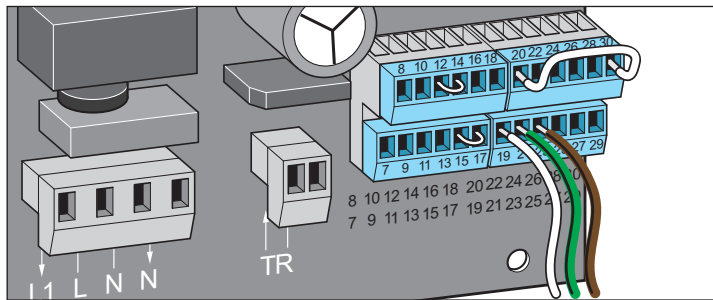
8,2 KΩ (ZÁRÁS)



Kapcsok:
25 GND
27 Jel

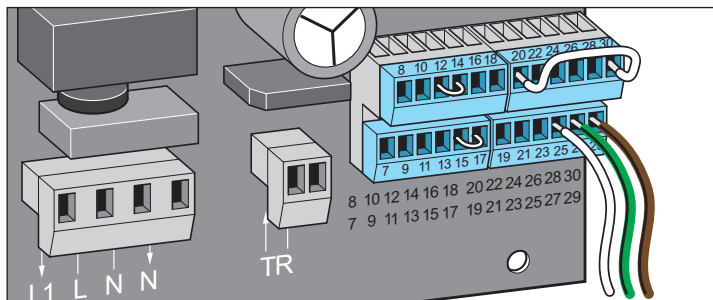
Csatlakozó

Optoelektronikus biztonsági érintkezőléc (NYITÁS)



Kapcsok:
19 GND
21 Jel
23 +12 V

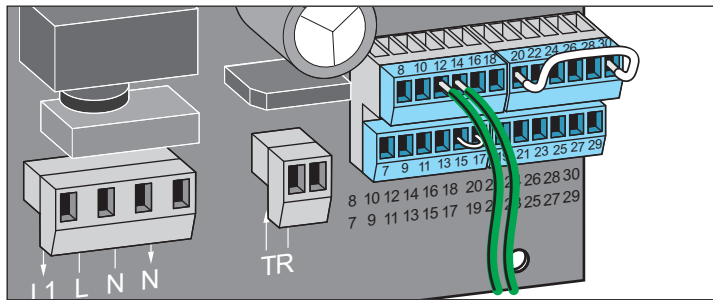
Optoelektronikus biztonsági érintkezőléc (ZÁRÁS)



Kapcsok:
25 GND
27 Jel
29 +12 V

Fénysorompók

2-vezetékes fénysorompó (busrendszer)



Kapcsok:
12 NC
14 COM



MEGJEGYZÉS!

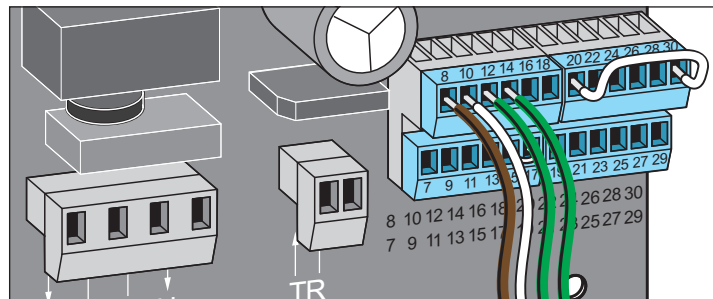
A bekötéskor a polaritásnak nincs szerepe!

4-vezetékes fénysorompó



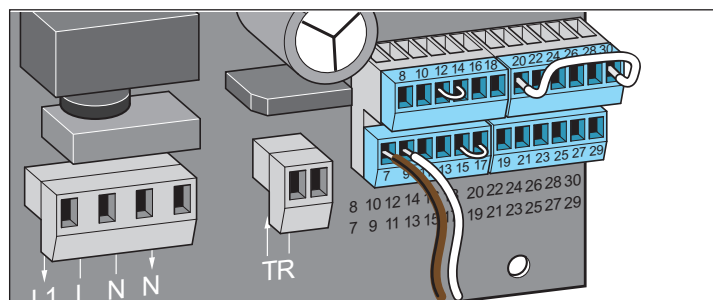
FIGYELEM!

Ha olyan külső fogyasztó ellátását kell biztosítani a +20 V-os kimenetről, amelyet nem csak közvetlenül vezetés közben használnak (pl. kártyaolvasó), akkor ki kell kapcsolni az energiatakarékos üzemmódot! Ld. az „Energiatakarékos üzemmód” fejezetet.



Kapcsok:
8 +20 V; max. 400 mA
10 0 V
12 NC
14 COM

Figyelmeztető lámpa



Kapcsok:
7 24 V (szabályozatlan), max. 25 W
9 GND



MEGJEGYZÉS!

A vezérlés magától hozza létre a figyelmeztető lámpa villogását!

Csatlakozó

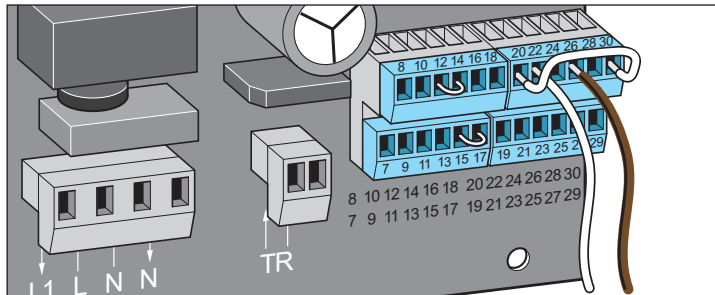
Nyomógomb csatlakoztatása



MEGJEGYZÉS!

Csak nyomógombot csatlakoztasson!
Ne használjon beragadó kapcsolókat, mert a vezérlés nem képes a folyamatos jelek feldolgozására.

Impulzus gomb



Kapcsok:

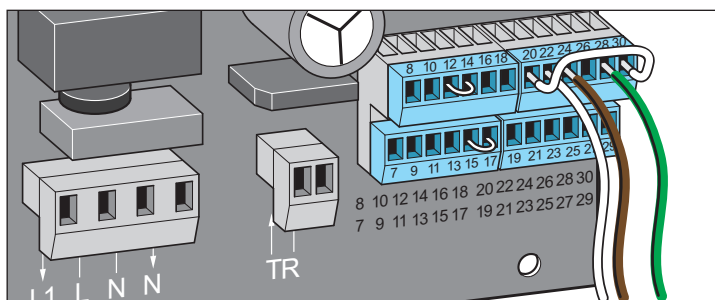
22 GND
26 jel (záró érintkező)

Meghatározott nyitás és zárás



FIGYELEM!

Egyértelműen jelölni kell, hogy melyik gombnak mi a funkciója!



Kapcsok:

22 GND
24 NYITÁS bemenet (záró érintkező)
28 ZÁRÁS bemenet (záró érintkező)

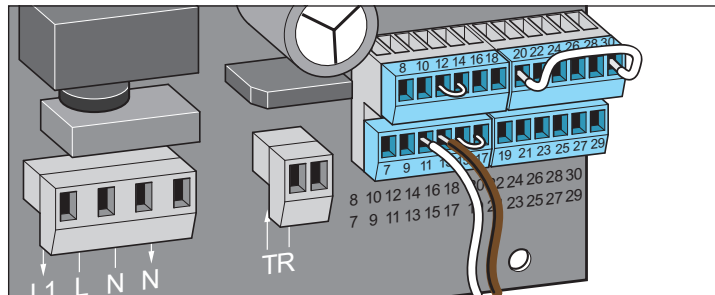
Részleges nyitás/kapcsolóóra bemenet



MEGJEGYZÉS!

Választás szerint itt lehet a részleges nyitás gombot vagy a kapcsolóórát csatlakoztatni. A kapcsolóóra beállítását csak a TorMinal-lal lehet elvégezni. Lásd. külön TorMinal útmutató.

Ha csatlakoztatva van a kapcsolóóra, a részleges nyitás a rádió keresztül tovább használható.



Kapcsok:

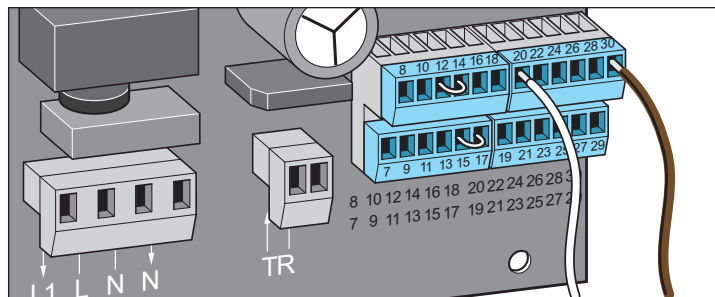
11 Részleges nyitás (záró-érintkező)
13 GND

Stop gomb



MEGJEGYZÉS!

A kábelhidat el kell távolítani.



Kapcsok:

20 GND
30 STOP bemenet (nyitó érintkező)

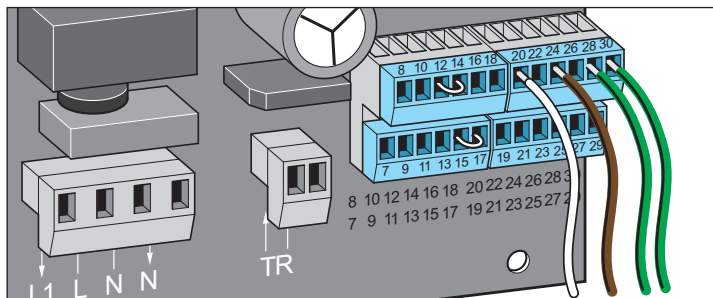
Csatlakozó

Nyitás-stop-zárás gomb



FIGYELEM!

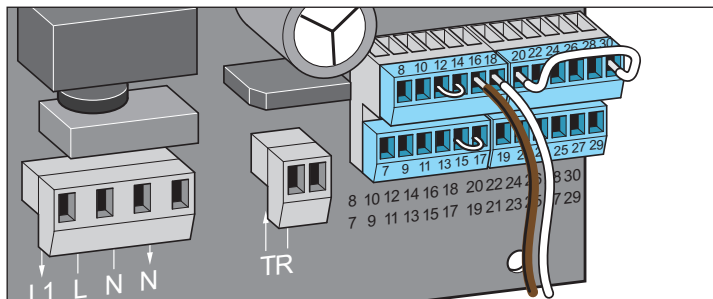
Egyértelműen jelölni kell, hogy melyik gombnak mi a funkciója!



Kapcsok:

- 20 GND
- 24 NYITÁS bemenet (záró érintkező)
- 28 ZÁRÁS bemenet (záró érintkező)
- 30 STOP bemenet (nyitó érintkező)

Potenciálmentes relé-érintkező



Kapcsok:

- 16 ; 18 max. 24 V (DC vagy AC); max. 1 A



MEGJEGYZÉS!

Gyári beállítás: Impulzus motorindításkor.
A további működési módokat a TorMinal segítségével lehet beállítani. Lásd a TorMinal útmutatóját
Pl.: kapuállapot kijelzés, külsőfény vezérlés, stb.

Opcionális csatlakozási lehetőségek



FIGYELEM!

Ha a kapun vagy a meghajtáson bármilyen munkavégzés történik, akkor a berendezést előtte teljesen feszültségmentes állapotba kell kapcsolni.
Feltétlenül húzza le az akku dugóját is.

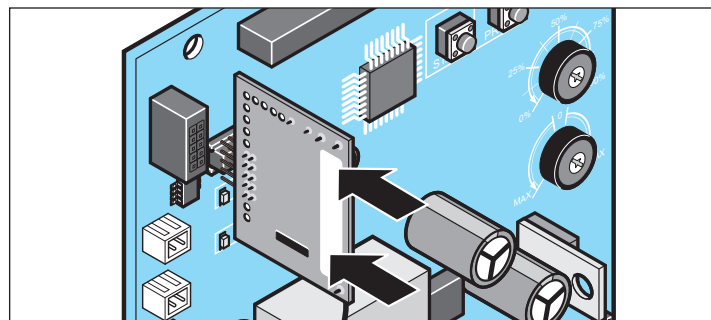
Rádiós biztonsági érintkezőléc

A rádióvevő csatlakoztatása a panelhez



FIGYELEM!

A rádióvevő bedugása előtt a berendezést teljesen feszültségmentes állapotba kell kapcsolni.
Feltétlenül húzza le az akku dugóját is.



1. Dugja rá a vevőpanelt a vezérlésre az ábra szerint.



MEGJEGYZÉS!

Biztonsági érintkezőléc alkalmazása esetén a kapumozgatás maximális működési ideje biztonsági okokból 80 másodpercre csökken.



MEGJEGYZÉS!

A csatlakoztatással, beállításokkal stb. kapcsolatos információk a rádiós biztonsági érintkezőléc külön útmutatójában található.

Bekötés/üzembe helyezés

Akkucsomag

FIGYELEM!
Az akkucsomag beszerelését és vizsgálatát csak szakembernek szabad végeznie.

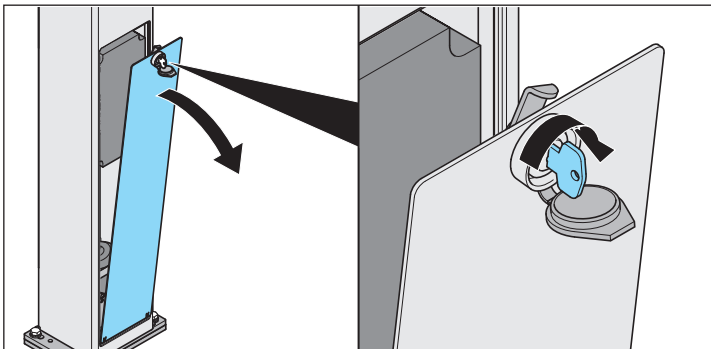
FIGYELEM!
Ha a meghajtáson bármimű munkavégzés történik, akkor a berendezést előtte teljesen feszültségmentes állapotba kell kapcsolni. Feltétlenül húzza le az akkucsomag dugóját is.

FIGYELEM!
Az akkucsomag nem alkalmas emelkedő kapukon történő alkalmazásra!

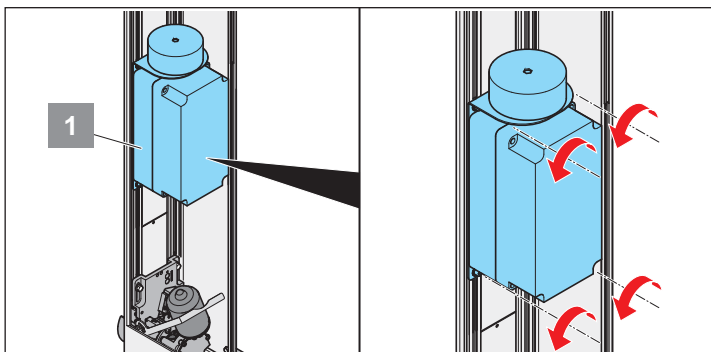
FIGYELEM!
Csak a SOMMER Antriebs- und Funktechnik GmbH eredeti akkucsomagja használható!

MEGJEGYZÉS!
Az elemek kezelésére vonatkozó általános utasításokat (ld. akkucsomag útmutató) feltétlenül be kell tartani!

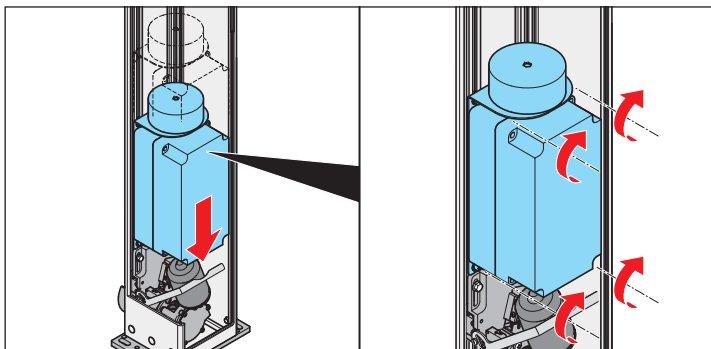
1. Feszültségmentesítse a berendezést.



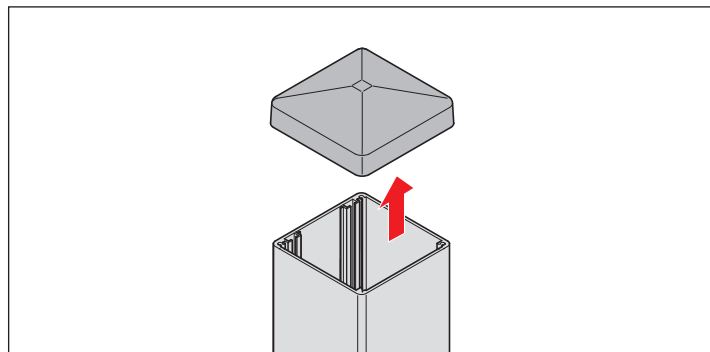
2. Nyissa ki az ellenőrzőfedelelet.



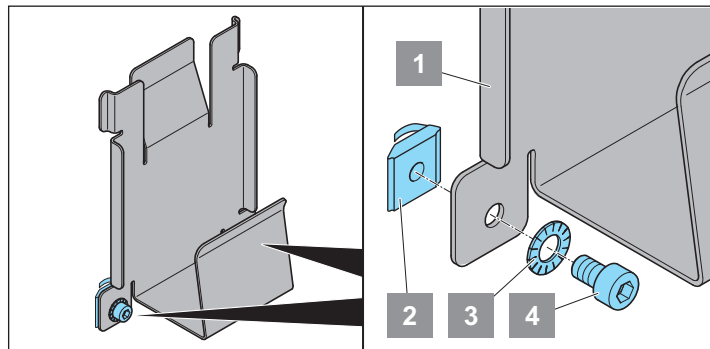
3. Oldja ki a 4 csavart a vezérlőegységen (1).



4. Süllyessze le a vezérlőegységet kb. 150 mm-rel, majd rögzítse újra.

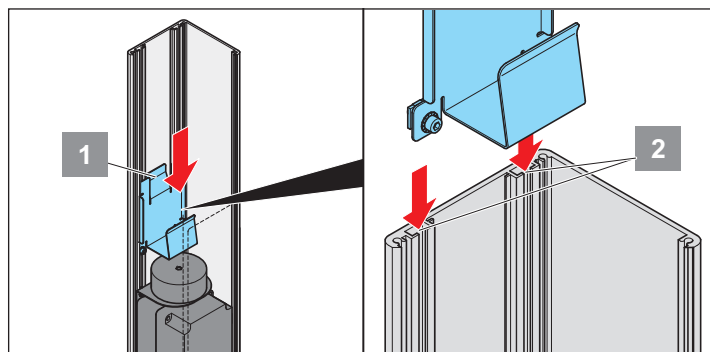


5. Távolítsa el az oszlopfedelelet.



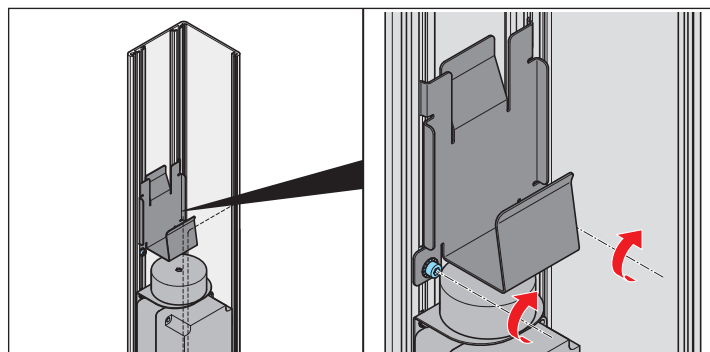
6. Készítse elő az alaplapot (1) a szereléshez.

- ⇒ Vezesse át a csavarokat (4) az alátétet (3) és a rögzítőfuratokon.
- ⇒ Az ellenkező oldalról fordítsa rá a horonycsapokat (2) a csavarokra (még ne húzza meg).



7. Vezesse be a szerelőlapot (1) felülről az oszlopprofilba (C-profilok) (2), majd tolja lefelé.

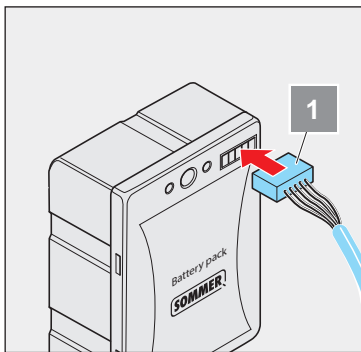
- ⇒ Akkor helyezte be megfelelően a szerelőlapot az oszlopba, ha a vezetőbűtyök (1) a két C-profil (2) között fut.



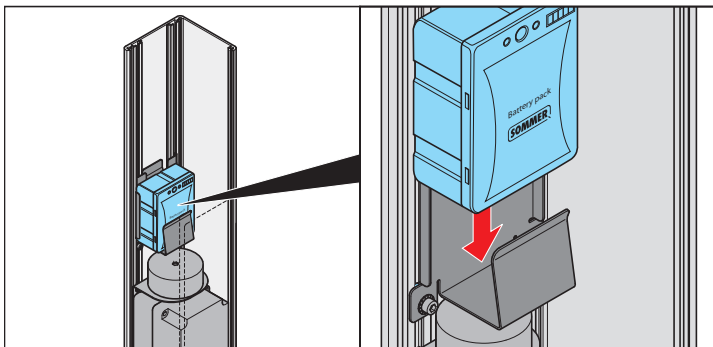
8. Igazítsa be a szerelőlapot, és húzza meg a csavarokat.

- ⇒ Akkor helyezte el megfelelően a szerelőlapot, ha közvetlenül a vezérlőegység transzformátora felett van (lásd az ábrát).

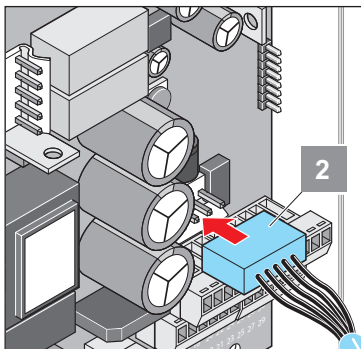
Bekötés/üzembe helyezés



9. Csatlakoztassa az összekötő kábelt az akkumulátorhoz (1).

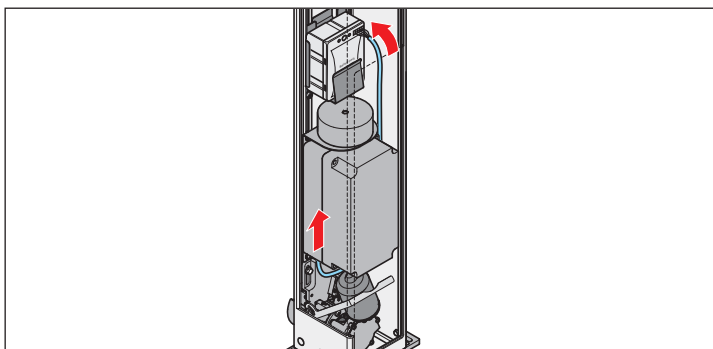


10. Helyezze be az akkumulátort a szerelőlapba.



11. Vegye le a vezérlőegység burkolatát, és csatlakoztassa az összekötő kábel másik végét a vezérléshez (2).

⇒ A jobb elérhetőséghez a 9–18 kapcsolokkal ellátott kapocsblokkot húzza le, és az összekötő kábel rádugása után helyezze vissza.



12. Helyezze vissza a fedelet.

⇒ Ügyeljen arra, hogy az összekötő kábelt az ábrán látható módon vezesse el!

⇒ Szükség esetén kissé tolja el felfelé a vezérlőegységet.

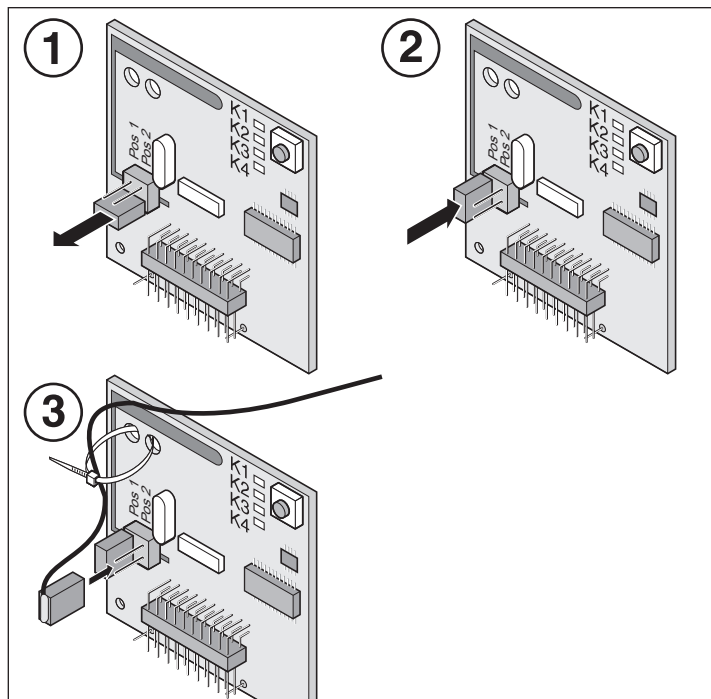
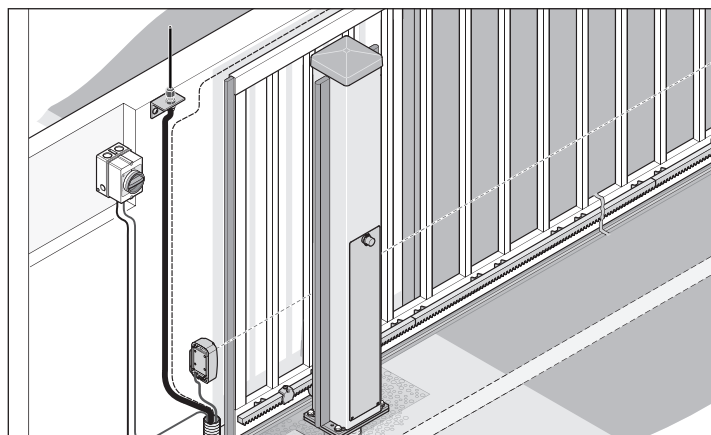
13. Kapcsolja be a hálózati feszültséget.

Próbajáratás

1. Végezzen teljes ciklust hálózati feszültséggel (kapu NYIT és kapu ZÁR).
2. Indítson új ciklust, és menet közben szakítsa meg a hálózati feszültséget.
⇒ A meghajtás tovább megy (a sebesség módosítása lehetséges).
⇒ A rendszer felismerte és aktiválta az akkumulátort.
3. Kapcsolja vissza a hálózati feszültséget.

Külső antenna

- Ha a rádióvevő belső antennája nem biztosít megfelelő vételt, lehetőség van külső antenna csatlakoztatására.
- Az antennakábel nem gyakorolhat mechanikai terhelést a rádióvevőre, ezért húzásmentesítést kell alkalmazni.
- Az antenna felszerelési helyét egyeztetni kell az üzemeltetővel.



1. Húzza le a jumpert a lábokról.
2. Dugja rá a jumpert a „Pos 1” lábakra.
3. Dugja rá a külső antenna dugóját a „Pos 2” lábakra.



MEGJEGYZÉS!

Vegye figyelembe a külső antenna útmutatóját.

Bekötés/üzembe helyezés

Biztonsági tudnivalók

i MEGJEGYZÉS!

A meghajtás beépítése után a beépítésért felelős személy a gépi berendezésekre vonatkozó 2006/42/EK irányelvnek megfelelően köteles a kapurendszerre EU megfeleléségi nyilatkozatot kiállítani, valamint CE-jelölést és típusábrát elhelyezni. Ez magánterületen is érvényes, és akkor is, ha a meghajtást kézi működtetésű kapura utólag szerelik fel. Ezen dokumentumok, valamint a meghajtás szerelési és üzemeltetési útmutatója az üzemeltetőnél maradnak.

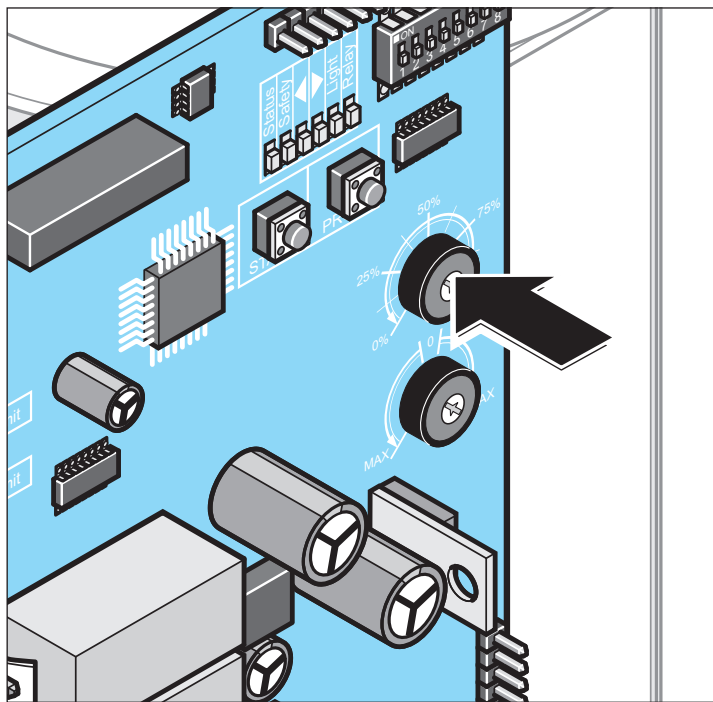
i MEGJEGYZÉS!

Az üzembe helyezés alább leírt sorrendje fontos. Bekapcsoláskor a vezérlés automatikusan felismeri az összes csatlakoztatott biztonsági és tartozékelemet, és ellenőrzi azok helyes működését. Periféria utólagos csatlakoztatása esetén a vezérlést az újbóli üzembe helyezés előtt vissza kell állítani (resetelni kell).

A kapu súlyának beállítása

! FIGYELEM!

A kapu súlyát pontosan be kell állítani. Ha a beállítás nem pontos, akkor az üzemi erők túl nagyok és az erőkapcsolás túl későn történik. Ennek súlyos sérülés lehet a következménye.

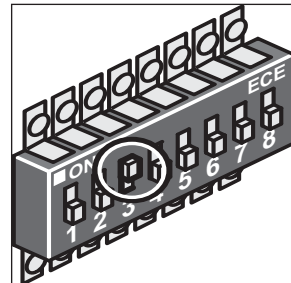


Kapu súlya	Beállítás
400 kg	100 %
300 kg	75 %
200 kg	50 %
100 kg	25 %

A súlybeállító potenciométer letiltása

i MEGJEGYZÉS!

(1) Miután a kapu súlya beállításra került, a 3. DIP kapcsolót azonnal „ON” állásba kell kapcsolni. Megakadályozza, hogy a súlybeállítást és ezzel együtt a rendszer üzeme szempontjából fontos paramétereket utólag véletlenül elállítsák.



Az áramellátás ráadása

Adja rá az áramellátást a meghajtásra.

A meghajtás bekapcsolása

Kapcsolja be a hajtást a főkapcsolón.

Végálláskapcsoló szerelése

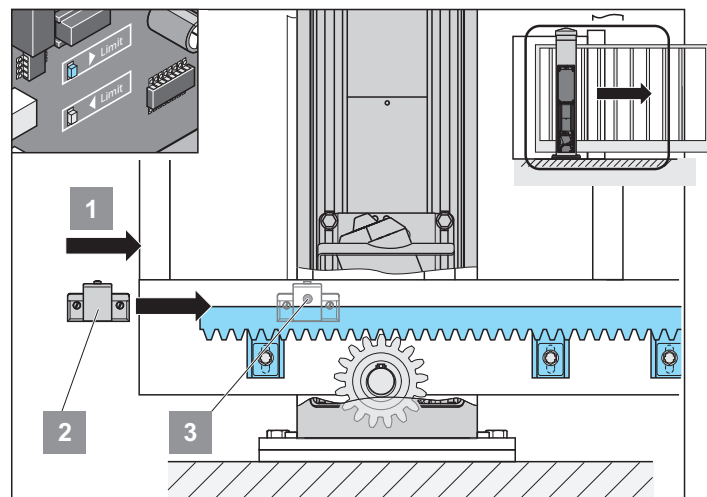
! FIGYELEM!

A végálláskapcsolók erős mágneseket tartalmaznak!

Az erősmágneses mezők zavarokat okozhatnak az orvosi készülékek, mint pl. szívritmusszabályzó működésében! Ne rakjon mágneseket az ilyen készülékek közelébe!

Kétes esetben forduljon a készülék gyártójához.

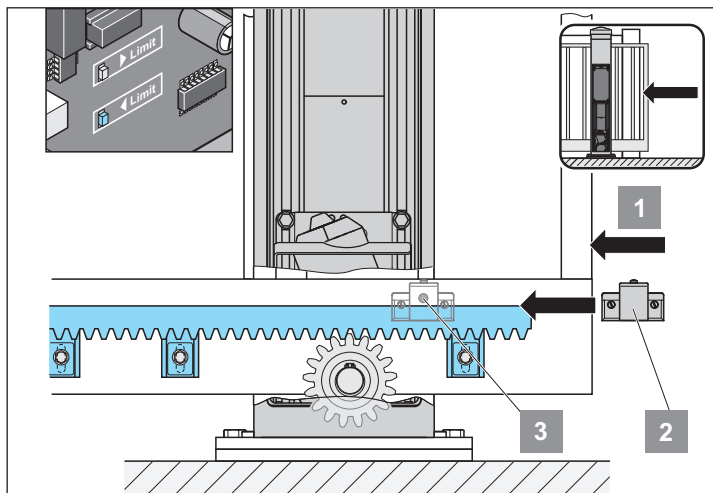
Baloldali véghelyzet beállítása



1. Győződjön meg róla, hogy a meghajtás ki van-e oldva.
2. Tolja a kaput a bal oldali véghelyzetbe (1).
3. Tolja az érzékelőn (3) lévő mágneses végálláskapcsolót (2) mindaddig, míg az nem kapcsol (a vezérlőn lévő LED ◀ világít).
4. Rögzítse a mágneses végálláskapcsolót (2) csavarral.

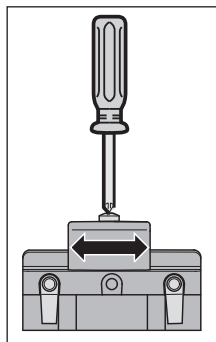
Üzembe helyezés/üzem

A kapu jobb oldali véghelyzetének beállítása



1. Tolja a kaput a jobb oldali véghelyzetbe (1).
2. Tolja az érzékelőn (3) lévő mágneses végálláskapcsolót (2) mindaddig, míg az nem kapcsol (a vezérlőn lévő LED ► világít).
3. Rögzítse a mágneses végálláskapcsolót (2) csavarral.

i MEGJEGYZÉS! Finombeállítás

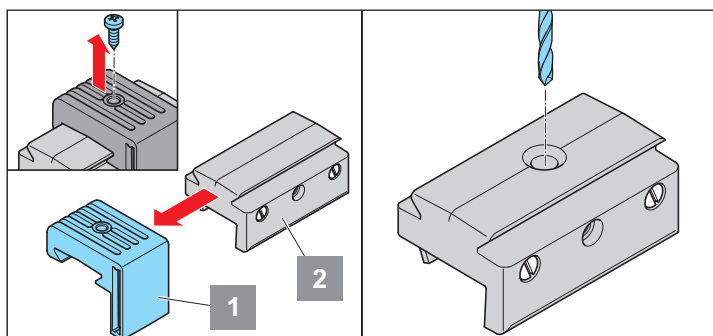


1. Oldja ki a csavart.
2. Állítsa be a kapcsolómágnest.
3. Húzza meg a csavart.

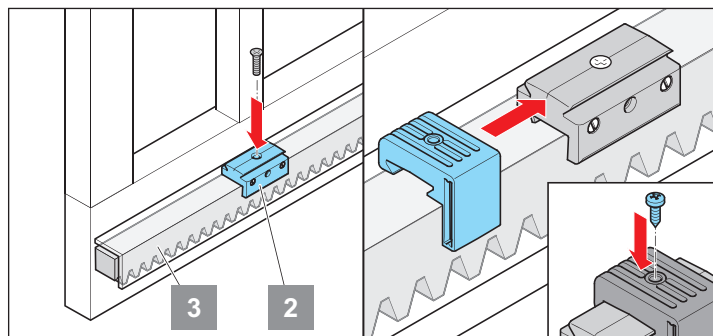
Végálláskapcsoló felszerelése és a véghelyzetek beállítása derékszögű fogasléctakaró használata esetén

i MEGJEGYZÉS!
A fogasléctakaró nem kapható tartozékként a SOMMER cégnél!

i MEGJEGYZÉS!
Ha a fogasléc fölé derékszögű takaróburkolatot szerelnek, a végálláskapcsolókat erre a burkolatra kell felszerelni.



1. Csavarja ki a mágnesstartó felsőrészének (1) csavarjait.
2. Húzza le oldalra a felsőrészt.
3. Fúrjon furatot a mágnesstartó alsórészében (2) a fogasléctakaró csavarzata számára, és szakszerűen távolítsa el a sorját.



4. Csavarozza össze a mágnesstartó alsórészét (2) a kívánt ponton a forgasléctakaróval (3).
5. Oldalról tolja fel a mágnesstartó felsőrészét (1) az alsórészre (2), végezze el a finombeállítást (lásd „Finombeállítás”) és rögzítse csavarral.

Végálláskapcsoló beállítása belső fogasléces görgők használata esetén

i MEGJEGYZÉS!
Nem kapható tartozékként a SOMMER cégnél!

i MEGJEGYZÉS!
Mivel ilyen görgők használata esetén egy másik kisfogaskerék is részt vesz a motor mozgásának fogaslécra történő átvitelében, a kapu mozgatási irány megfordul. Ezért a panelen fel kell cserélni a végálláskapcsolókat.

Opció: Görgők működése belső fogasléccel

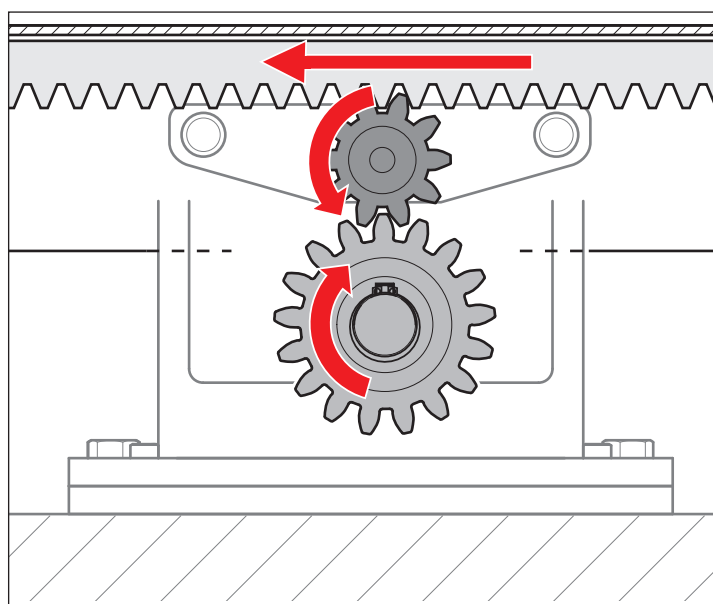


FIGYELEM!

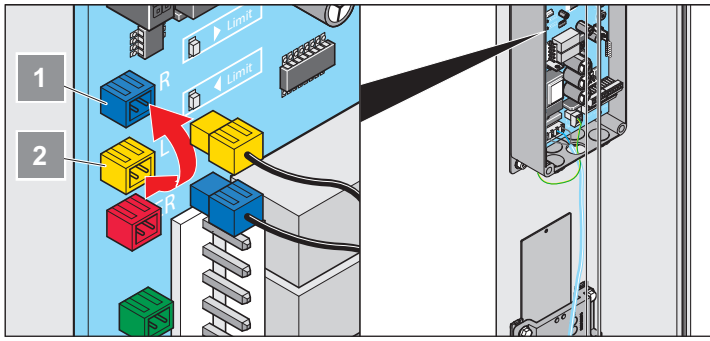
A 7. DIP-kapcsoló állása itt fordított!

(lásd „Felszerelés helye” c. fejezet)

Szerelés után feltétlenül ellenőrizni kell az összes biztonsági berendezés (pl. fényzorompó „ZÁR” irányban és biztonsági érintkezőlécek mindkét irányban)!

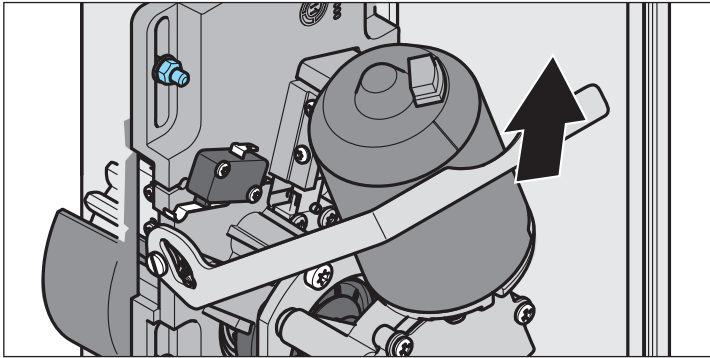


Üzembe helyezés/üzem



1. Nyissa ki a vezérlés házát.
2. Húzza le a két, kék/sárga színű végállaskapcsoló kábelt.
3. Csatlakoztassa a végállaskapcsoló kábel sárga színű csatlakozóját a kék aljzathoz (1).
4. Csatlakoztassa a végállaskapcsoló kábel kék színű csatlakozóját a sárga aljzathoz (2).

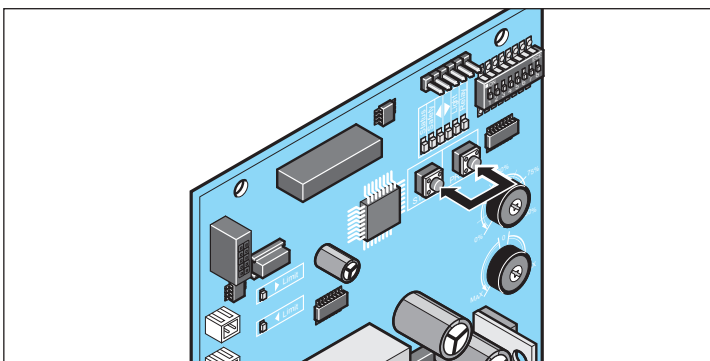
A meghajtás reteszelése



1. Nyomja fel a reteszelőkart.
⇒ A meghajtás reteszelve van. A kaput már csak a motorral lehet mozgatni.
2. Kapcsolja be a főkapcsolót.
⇒ LED (állapot) világít.

Vezérlés alaphelyzetbe állítása

⇒ Előzőleg rá kell adni a feszültséget.



1. Egyszerre nyomja meg a „Start” és a „Prog” gombokat és tartsa nyomva.
⇒ A „Light” LED villogni kezd.
2. Engedje el a gombot, ha a „Light” LED folyamatosan világít.
⇒ A Reset folyamat sikeresen befejeződött.

Betanolási folyamat

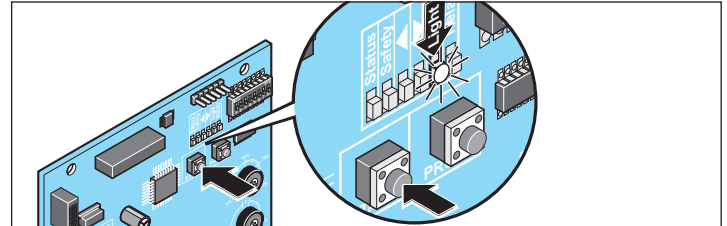


MEGJEGYZÉS!

Egy már megkezdett tanulási folyamatot nem lehet megszakítani és egy későbbi időpontban folytatni. Ha a tanulási folyamat megszakad, akkor azt teljes egészében újra végére kell hajtani.

A betanolási menetek (rendszerint 3 teljesen befejezett, az egyik véghelyzetből a másikba végzett mozgás) közben a „Light” LED folyamatos fényel világít. Amíg a kapu az egyes mozgások között nyugalomban van, a „Light” LED folyamatosan világít.

Ha a tanulási folyamat sikeresen befejeződött, a LED kialszik.



1. A kaput vigye kézzel középpállásba.
2. Röviden nyomja meg a Start gombot a vezérlésen vagy a parancsadón.



MEGJEGYZÉS!

Ha gyárilag van beépítve, ill. utólag fel lett szerelve emelőmagnes, akkor ez azonnal meghúz és a tanulási menet normál módon elindul.

Ha emelőmagnes nincs gyárilag beépítve, akkor a meghajtás váltakozva 3-szor balra és jobbra mozog, mielőtt elkezdi a tanulási menetet.

- ⇒ Kiinduló helyzetbe menet öntartásban csökkentett sebességgel a „kapu NYITÁS” végállásig.
3. Ismét röviden nyomja meg a Start gombot a vezérlésen vagy a parancsadón.
⇒ Első tanulási menet az útméréshez öntartásban csökkentett sebességgel a „kapu ZÁRÁS” végállásig.
 4. Ismét röviden nyomja meg a Start gombot a vezérlésen vagy a parancsadón.
⇒ Második tanulási menet az erőméréshez öntartásban standard sebességgel lágyindító rámpával együtt a „kapu NYITÁS” végállásig.
 5. Ismét röviden nyomja meg a Start gombot a vezérlésen vagy a parancsadón.
⇒ Harmadik tanulási menet az erőméréshez öntartásban standard sebességgel lágyindító rámpával együtt a „kapu NYITÁS” végállásig.
 - Amikor a „Light” LED kialszik.
 - ⇒ akkor a tanulási folyamat sikeresen befejeződött.
 - Ha a „Light” LED továbbra is világít.
 - ⇒ a folyamatot addig kell ismételni, míg a LED ki nem alszik.



MEGJEGYZÉS!

Ha a tanulási menet egy akadály miatt megszakad (a meghajtás leáll és irányt vált), a betanítási folyamatot Totmann üzemmódban kell folytatni.

Ehhez meg kell nyomni és mindaddig lenyomva kell tartani a vezérlésen vagy a parancsadón lévő Start gombot, amíg az adott (fent ismertetett) tanulási menetet be nem fejeződik. A gombot nem szabad csak rövid ideig megnyomni aztán elengedni, mint az öntartás üzemmódban!

Üzembe helyezés/üzem

Erőtűrés ellenőrzése



FIGYELEM!

A fő- és mellékzáróeleken kötelezően gumból készült biztonsági léceket kell használni. Biztonsági lécek nélkül a tolókapu üzemeltetése tilos!

- ⇒ Termékválasztékunkban különböző biztonsági léceket kínálunk. Aktívakat (érintkezés esetén azonnali megállítják a kaput) és passzívakat (felfogják a mozgó kapu lendítő tömegének egy részét) egyaránt.

A biztonsági lécek témakörhöz lásd még a „Karbantartás és gondozás/ rendszeres ellenőrzés” című fejezetet is.

Próbajárás

1. Zárja a kaput.
2. Nyomja meg egyszer a (Start 1) nyomógombot. A kapu a NYITÁS végállásig nyit.
3. Nyomja meg egyszer a (Start 1) nyomógombot. A kapu zár a „Kapu ZÁRÁS” végállásig.
4. Ha a kapu nem éri el a beállított véghelyzetek („kapu NYITÁS” vagy kapu „ZÁRÁS”) valamelyikét, akkor ellenőrizni kell, hogy a potencióméteren a helyes kapusúly van-e beállítva.
⇒ szükség esetén korrigálja.

Biztonsági tudnivalók

- A biztonságos működtetéshez az adott helyen a berendezésre érvényes biztonsági előírásokat be kell tartani! Az elektromos művek, a VDE és a szakmai szövetségek szolgálnak erre vonatkozó információval.
- Az üzemeltető semmilyen védelmet nem élvez az olyan üzemzavarokkal szemben, melyeket más távközlési berendezések vagy készülékek okoznak (pl. rádiókészülékek, melyeket ugyanabban a frekvenciatartományban használnak).
- Vételi problémák esetén adott esetben cserélje ki a távirányító elemét.

Rádióvevő



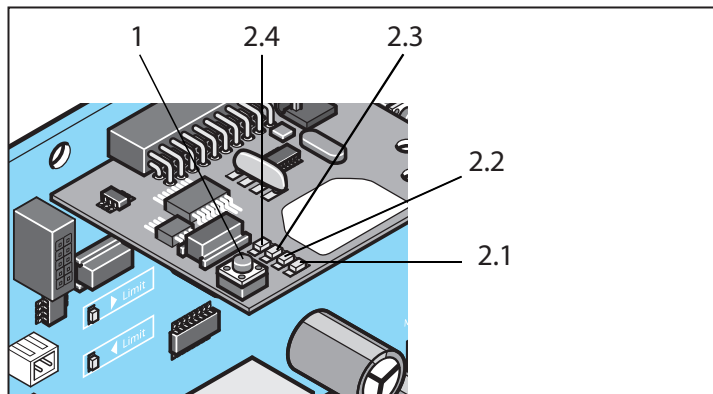
HOMELINK KOMPATIBILIS!

Ha járművét felszerelték Homelink (7-es verzió) rendszerrel, a 868,8 MHz-en működő meghajtásunk/rádióvevőnk kompatibilis vele. Régebbi Homelink rendszerek esetén más frekvenciát (40,685 vagy 434,42 MHz) kell alkalmazni. Információk a <http://www.eurohomelink.com> oldalon található.



FIGYELEM!

A rádióvevő rádugása, ill. lehúzása csak akkor történhet, ha a vezérlés feszültségmentes állapotban van. Ha a meghajtás egy akkuval történik, akkor ezt a vezérlésről le kell választani.



1. betanító gomb
- 2.1 1. rádiócsatorna LED
- 2.2 2. rádiócsatorna LED
- 2.3 3. rádiócsatorna LED
- 2.4 4. rádiócsatorna LED

A rádiócsatornák magyarázata

1. csatorna	Impulzus üzemmód
2. csatorna	Részleges nyitás
3. csatorna	Meghatározott NYITÁS
4. csatorna	Meghatározott ZÁRÁS, ill. pot. mentes relé (TorMinallal kell aktiválni)

A kapumozgatások impulzussorozata

1. rádiócsatorna: NYITÁS – STOP – ZÁRÁS – STOP – NYITÁS – STOP – ZÁRÁS...
2. rádiócsatorna: Részleges nyitás
3. rádiócsatorna: NYITÁS – STOP – NYITÁS – STOP – NYITÁS...
4. rádiócsatorna: ZÁRÁS – STOP – ZÁRÁS – STOP – ZÁRÁS...

A rádióvevő memóriájának törlése

1. Nyomja meg a betanító gombot (1) és tartsa lenyomva.
⇒ 5 másodperc múlva villog az egyik LED – további 10 másodperc múlva az egyik LED világít.
⇒ Összesen 25 másodperc elteltével az összes LED világít.
2. Engedje el a betanító gombot (1).
⇒ A törlés befejeződött.

Egy csatorna törlése a rádióvevőből

1. Nyomja meg a betanító gombot (1) és tartsa lenyomva.
 - Az 1-es csatornához egyszer, a LED (2.1) világít.
 - A 2-es csatornához kétszer, a LED (2.2) világít.
 - A 3-as csatornához háromszor, a LED (2.3) világít.
 - A 4-es csatornához kétszer, a LED (2.4) világít.⇒ 5 másodperc múlva villog a LED.
⇒ További 10 másodperc múlva világít a LED.
2. Engedje el a betanító gombot (1).
⇒ A törlés befejeződött.

Üzembe helyezés/üzem

A távirányítók betanítása



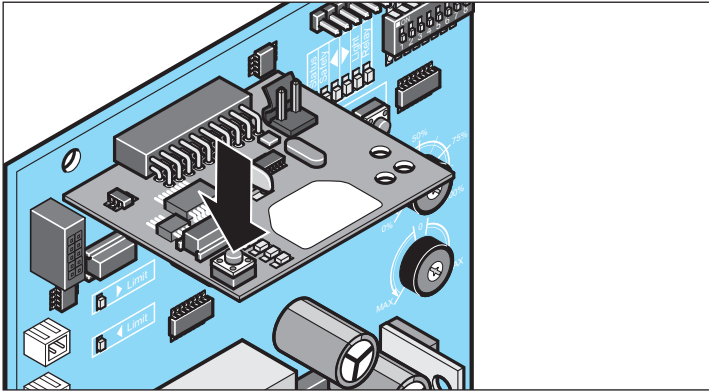
FIGYELEM!

A rádió-távvezérlést csak akkor szabad használni, ha a kapu mozgása belátható és sem személyek, sem tárgyak nincsenek a mozgás tartományában.



MEGJEGYZÉS!

A távirányítók első betanítása előtt a rádióvevő memóriáját törölni kell.



1. Nyomja meg a betanító gombot.
 - Az 1-es csatornához egyszer, a LED (2.1) világít.
 - A 2-es csatornához kétszer, a LED (2.2) világít.
 - A 3-as csatornához háromszor, a LED (2.3) világít.
 - A 4-es csatornához kétszer, a LED (2.4) világít.⇒ Ha 10 másodpercen belül nem küld kódot, a rádióvevő normál üzembe kapcsol.
2. Mindaddig nyomja a kívánt távirányító gombot, amíg a LED (2.1/2.2/2.3/2.4) ki nem alszik, attól függően, hogy melyik csatornát választotta.
 - ⇒ A LED kialszik – a betanítás befejeződött.
 - ⇒ A távirányító a rádiókódot elküldte a rádióvevőnek.
3. További távirányítók betanításához ismételje meg a fenti lépéseket. Rádióvevőnként max. 112 programhely áll rendelkezésre.

A betanítás megszakítása

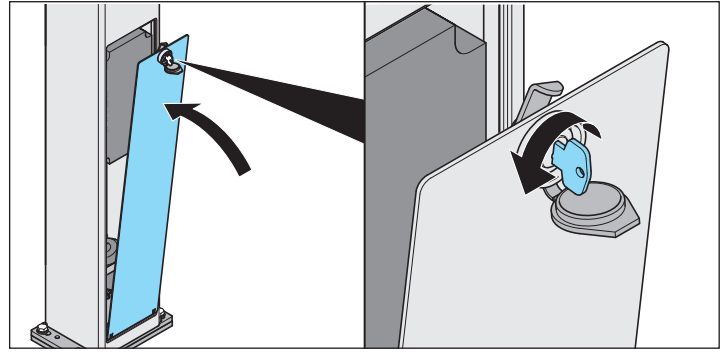
Nyomogassa a betanító gombot (1), amíg a LED ki nem alszik, illetve 10 másodpercig ne nyomja meg a gombot.

A távirányító törlése a rádióvevőből

Ha egy távirányítót törölni kell a rádióvevőből, akkor biztonsági okból a távirányító **mindegyik** gombját és **mindegyik** gombkombinációját törölni kell!

1. Nyomja meg a betanító gombot (1) és tartsa lenyomva 5 másodpercig.
 - ⇒ Az egyik LED villog.
2. Engedje el a betanító gombot (1).
 - ⇒ A rádióvevő törlési üzemben van.
3. Nyomja meg a távirányítónak azt a gombját, amelynek kódját a rádióvevőből törölni szeretné.
 - ⇒ A LED kialszik. A törlés befejeződött.
4. Az **összes** gombra és gombkombinációra ismételje meg a folyamatot.

Az üzembe helyezés befejezése



1. Illesse be alulra az ellenőrzőfedelelet, majd hajtsa fel.
2. Zárja be az ellenőrzőfedelelet.
3. Helyezze fel a porvédősapkát.
 - ⇒ Az üzembe helyezés befejeződött.

Biztonsági tudnivalók

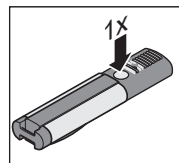
- A rádió-távvezérlést csak akkor szabad használni, ha a kapu mozgása belátható és sem személyek, sem tárgyak nincsenek a mozgás tartományában.
- A gyermekeket, sérült személyeket vagy állatokat a kaputól távol kell tartani.
- Sohasem szabad a mozgó kapuhoz, ill. mozgó alkatrészekhez nyúlni.
- A kapun csak akkor szabad áthajtani, ha az teljesen kinyílt.
- Zúzódás- és nyírásveszély a kapu záródó élein és mechanikáján.
 - ⇒ Ezért a záródó élek biztosításához feltétlenül tartsa be a jelen útmutató biztonsági utasításait, valamint az alkalmazandó szabványokat és irányelveket.

A kapu nyitása



FIGYELEM!

Nyomógombokat és egyéb parancsadókat csak a kapu látható tartományába szabad felszerelni és működtetni. Ennek megszegése harmadik felek súlyos sérüléseihez vezethet.



1. Nyomja meg egyszer a impulzusadót vagy a távirányító nyomógombot.
 - Kiinduló helyzet: kapu ZÁRVA.
 - Ha „NYITÁS” kapumozgásnál megnyomják a gombot, a kapu megáll.
 - Az újabb megnyomásra zár a kapu.

Zárja be a kaput

1. Nyomja meg egyszer a gombot vagy a távirányító nyomógombot.
 - Kiinduló helyzet: kapu NYITVA.
 - Ha „ZÁRÁS” kapumozgásnál megnyomják a gombot, a kapu megáll.
 - Az újabb megnyomásra nyit a kapu.

Üzembe helyezés/üzem

Meghatározott nyitás/zárás

Ezzel a funkcióval a kapu külön távirányító gombbal nyitható és zárható.

Meghatározott nyitás:

- Tanítsa be a távirányító kívánt gombját a 3. rádiócsatornára

Meghatározott zárás:

- Tanítsa be a távirányító kívánt gombját a 4. rádiócsatornára

Részleges nyitás

Ez a funkció részlegesen kinyitja a kaput.



MEGJEGYZÉS!

Új részleges nyitási funkció betanítása csak az automatikus zárás kikapcsolása után végezhető el.



MEGJEGYZÉS!

A részleges nyitás gyári előbeállítása a teljes kapuhossz kb. 20 %-a. Ha ezt kívánja megtartani, akkor csak a 2. rádiócsatornát kell betanítani, ill. a nyomógombot megfelelő módon kell csatlakoztatni.

Alkalmazási példa:

Kapu nyitása személyforgalom számára. A részleges nyitást egy második nyomógombbal vagy rádióval (távirányító, Telecody stb.) is lehet használni.

Részleges nyitás távirányítóval

1. A kapu teljes zárása a ZÁRÁS végállásig.
2. Válassza ki a 2. rádiócsatornát, és tanítsa be a távirányító kívánt gombját a részleges nyitásra.
⇒ Ld. a „Rádióvevő” fejezetet.
3. Nyissa ki a kaput a kívánt részleges nyitási helyzetig a távirányító 2. rádiócsatornára betanított gombjának (részleges nyitási gomb) egyszerű megnyomásával.
4. A kívánt részleges nyitási szélesség elérésekor újra nyomja meg a részleges nyitási gombot.
⇒ A kapu megáll.
⇒ A „Részleges nyitás” funkció betanítása sikeresen befejeződött.

Részleges nyitás impulzus gombbal

1. Végezze el a gomb bekötését a „Csatlakoztatás” című fejezet szerint.
2. A kapu teljes zárása a ZÁRÁS végállásig.
3. Nyissa ki a kaput a kívánt részleges nyitási helyzetig a gomb megnyomásával.
4. A kívánt részleges nyitási szélesség elérésekor újra nyomja meg a gombot.
⇒ A kapu megáll.
⇒ A „részleges nyitás” funkció beállítása sikeresen befejeződött.

Részleges nyitás törlése

- A kapu zárása a ZÁRÁS végállásig.
- Nyomja le 2 másodpercre a PROG gombot + a távirányító részleges nyitásra betanított gombját.

vagy

- A kapu zárása a ZÁRÁS végállásig.
 - Tartsa nyomva 2 másodpercig a PROG gombot + a részleges nyitási gombot.
- ⇒ A „Light” LED kigyullad, ha a részleges nyitás sikeresen törlésre került.

Automatikus záródás



FIGYELEM!

Sérülésveszély automatikus záródásnál. Az automatikusan záródó kapuk kárt tehetnek olyan emberekben, akik a kapu mozgástatómányában tartózkodnak. Feltétlenül szerelje fel a fényzorompót, mielőtt a funkció aktiválásra kerül! Ez törvényileg elő van írva.



FIGYELEM!

„Kapu NYITÁS” irányban a vezérlés nem reagál a folyamatos jelekre.



MEGJEGYZÉS!

A kapcsolóra beállítását csak a TorMinal-lal lehet elvégezni. Lásd. külön TorMinal útmutató.

Ha csatlakoztatva van a kapcsolóra, a részleges nyitás a rádió keresztül tovább használható.



MEGJEGYZÉS!

Az automatikus záródású üzemben figyelembe kell venni az EN 12453 szabványt.



MEGJEGYZÉS!

Az automatikus záródásnak két változata van. Mindkettőnél 0–255 másodperc nyitvatartási idő beállítására van lehetőség.

1. Félautomatikus záródás (poti balra)

2. Teljesen automatikus záródás (poti jobbra)

3. Automatikus záródás kikapcsolása (poti középpállásban)



MEGJEGYZÉS!

A nyitvatartási idő leteltét az „állapot” LED villogása jelzi (2 x ... 2 x...).

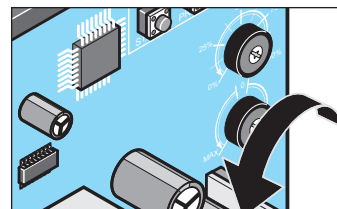


MEGJEGYZÉS!

Ha a Totmann üzemmód be van kapcsolva (DIP 1 ON) az automatikus záródás ki van kapcsolva.

Félautomatikus záródás

- Minden parancsot parancsadók fogadnak.
- A kapu NYITVA véghelyzet vagy a beállított részleges nyitási szélesség elérésekor elindul a nyitva tartási idő visszaszámlálása (a továbbiakban: „NYTI”).
- A NYTI letelte után a kapu zár.
- Ha impulzusparancs érkezik (pl. START, gomb vagy 1. rádiócsatorna) lerövidül a NYTI.
- Ha részleges nyitási parancs érkezik, a NYTI lerövidül.
- Működés közbeni leállítás esetén a NYTI nem telik le.

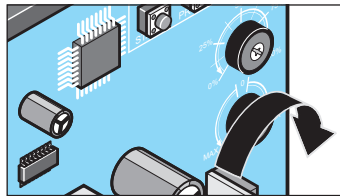


Forgassa balra a potenciométert a kívánt NYTI-hez.

Üzembe helyezés/üzem

Teljesen automatikus záródás

- A nyitás alatt az összes parancs figyelmen kívül marad.
- A kapu NYITVA véghelyzet vagy a beállított részleges nyitási szélesség elérésekor elindul a NYTI visszaszámlálása.
- Ha impulzusparancs érkezik (pl. START gomb vagy 1. rádiócsatorna) a NYTI újra elkezdődik.
- Ha „részleges nyitás” hajtásállás esetén újabb kapunyitási parancs érkezik, a NYTI újraindul.



Forgassa jobbra a potenciómétert a kívánt NYTI-hez.

STOP parancs automatikus záródáskor

A STOP gomb (lásd „Csatlakoztatás” című fejezet) megnyomása által kiváltott STOP parancs minden esetben megszakítja a hajtás mozgását attól függetlenül, hogy melyik automatikus záródás van kiválasztva.

Fénysorompó esemény automatikus záródáskor

6. DIP-kapcsoló

„ON” A kapu a fénsorompó kioldása után 5 másodperccel záródik.

„OFF” A fénsorompó kioldása után a NYTI újra elindul.

Figyelmeztetési idő

A figyelmeztető lámpa 5 másodpercig villog a nyomógomb vagy a távirányító működtetése után, mielőtt a meghajtás működésbe lépne (előzetes gyári beállítás).

Ha ezalatt az idő alatt a parancsadót ismét működtetik, a figyelmeztetési idő megszakad.

- Végezze el a figyelmeztető lámpa bekötését a „Csatlakoztatás” című fejezet szerint.

8. DIP-kapcsoló

„ON” Aktiválja a figyelmeztetési időt.

„OFF” Inaktiválja a figyelmeztetési időt.

Totmann üzemmód

Totmann üzemmódban a kapumozgatás csak a nyomógombok folyamatos nyomva tartásával lehetséges.

Távirányítóval a Totmann üzemmód nem lehetséges.



FIGYELEM!

Totmann üzemmódban nem történik erőlekapcsolás.
Súlyos sérülések veszélye!
Minden esetben gondoskodjon róla, hogy sem személyek, sem állatok, sem tárgyak ne legyenek a kapu mozgástartományban.



FIGYELEM!

Nyomógombokat és egyéb parancsadókat csak a kapu látható tartományába szabad felszerelni és működtetni.
Ennek megszegése harmadik felek súlyos sérüléseihez vezethet.

1. DIP-kapcsoló

„ON” Bekapcsolja a Totmann üzemmódot.

- ⇒ Kapumozgatás elindításához addig nyomja a gombot, ameddig a kaput ki kívánja nyitni, ill. be kívánja zárni.

„OFF” Kikapcsolja a Totmann üzemmódot



MEGJEGYZÉS!

A biztonsági berendezések kimaradása oda is vezet, hogy a vezérlés Totmann üzemmódba kerül. Azonban csak a biztonsági berendezés meghibásodása miatt veszélyessé váló mozgás közben.

Példa: Ha a „kapu ZÁRÁS” irányban meghibásodik az egyik biztonsági érintkezőléc, akkor a kapu zárása a javításig kizárólag Totmann üzemmódban lehetséges.

Akadályfelismerés



FIGYELEM!

Nyomógombokat és egyéb parancsadókat csak a kapu látható tartományába szabad felszerelni és működtetni.
Ennek megszegése harmadik felek súlyos sérüléseihez vezethet.



FIGYELEM!

A felülvizsgálati hosszt a lehető legrövidebbre kell beállítani, hogy rácsos kapuk esetében ne keletkezzenek újabb veszélyforrások a mellékzáróléknél.
A felülvizsgálati időket a TorMinalon lehet módosítani.



MEGJEGYZÉS!

Felülvizsgálat: Akadályba ütközés esetén a hajtás megáll, majd az ellenkező irányba mozog, hogy az akadály kiszabadulhasson.

Részleges felülvizsgálat: A hajtás egy előre meghatározott szakaszon az ellenkező irányba mozog, hogy az akadály kiszabadulhasson.

Teljes felülvizsgálat: A hajtás az ellenkező irányba mozog, amíg teljesen el nem éri a véghelyzetet.

A következő biztonsági berendezések végzik az akadályok felismerését:

- Fénysorompó (objektumvédelem)
- Biztonsági érintkezőlécek (személyvédelem)
- A meghajtás erőlekapcsolása (személyvédelem)

Akadályfelismerés fénsorompó segítségével



FIGYELEM!

Egy fénsorompót csak objektumvédelemre szabad használni.
Egy fénsorompó nem elég a személyvédelemhez!

- Végezze el a fénsorompó bekötését a „Csatlakoztatás” című fejezet szerint.

Viselkedés kapu ZÁRÁS esetén

DIP 4

„ON” Teljes felülvizsgálat

„OFF” Részleges felülvizsgálat



MEGJEGYZÉS!

Kapu NYITÁS irányban a fénsorompó hatástalan!



MEGJEGYZÉS!

A fénsorompó megszakadásakor a kapu kis mértékű utánfutással mozog!

Üzembe helyezés/üzem

Akadályfelismerés biztonsági érintkezőlécekkel:

- Végezze el a biztonsági érintkezőlécek bekötését a „Csatlakoztatás” című fejezet szerint.



FIGYELEM!

Feltétlenül ügyeljen arra, hogy a biztonsági érintkezőléceket a megfelelő irányhoz csatlakoztassa (NYITÁS/ZÁRÁS). A kapu ZÁRÁS irányhoz csatlakoztatott biztonsági érintkezőléc nem reagál kapu NYITÁS irányban, és fordítva.

Viselkedés

DIP 2

„ON” Teljes felülvizsgálat

„OFF” Részleges felülvizsgálat

A meghajtás erőlekapcsolása



FIGYELEM!

Nem történik erőlekapcsolás Totmann üzemmódban. Alapértelmezés szerint ez az üzemmód az üzemi erők betanulási folyamata közben aktív. Akkor is, ha az 1. DIP kapcsoló „ON” kapcsolóállásban található. Ha ebben az üzemmódban személyek tartózkodnak a kapu mozgástartományában, fennáll a súlyos sérülések veszélye!

- Az erőlekapcsolás érzékenysége a kapu súlybeállító potenciométeren beállított helyes súlybeállításától függ.
- ⇒ Ehhez lásd még az „Üzembe helyezés”.

Energiatakarékos üzemmód

Energiatakarékosság céljából a meghajtás vezérlése a beállított idő után energiatakarékos üzemmódba vált. Ekkor a csatlakoztatott tartozékok (pl. fényesorompó, biztonsági érintkezőléc, külső rádióvevő stb.) kikapcsolnak, majd a következő parancs (nyomógomb, rádió stb.) hatására ismét bekapcsolnak.



MEGJEGYZÉS!

Gyárilag a vezérlés energiatakarékos üzemmódba történő váltása 6,5 percre van beállítva. Egy TorMinal-lal ez az idő módosítható. (ld. TorMinal útmutató!)

Külső rádióvevő alkalmazása esetén fontos

Mivel a külső rádióvevő energiatakarékos üzemmódban kikapcsol, nem képes a rádiós távirányító parancsainak vételére, ha a vezérlés energiatakarékos üzemmódba kapcsol.

Ha külső rádióvevőt használ, az energiatakarékos üzemmódot az 5. DIP-kapcsolóval ki kell kapcsolni.

Az energiatakarékos üzemmód kikapcsolása

DIP 5

„ON” Energiatakarékos üzemmód deaktiválva.

„OFF” Energiatakarékos üzemmód aktiválva (gyári beállítás).

Akkucsomag alkalmazásakor fontos

- Csatlakoztatott akkucsomag használata esetén az energiatakarékos üzemmód automatikusan kikapcsol, hogy lehetővé tegye az akkucsomag töltését.
- Ha áramszünet keletkezik, és az akkucsomag csatlakoztatva van, akkor a vezérlés 5 másodperc elteltével automatikusan energiatakarékos üzemmódba kapcsol, hogy ezzel is meghosszabbítsa az akkumulátor üzemidejét. Ezt a funkciót nem lehet kikapcsolni.

Túlterhelés elleni védelem

Áramszünet esetén a betanított erőértékek, valamint a véghelyzetek nem vesznek el. A meghajtás első mozgása az áramszünet után mindig kapu NYITÁS kell legyen.

Ha kapumozgatás közben áramkimaradás történik, a meghajtás leáll. Az áramellátás visszatérése után a meghajtás a parancsadó segítségével ismét indítható. A meghajtás ekkor öntartásban csökkentett sebességgel a „kapu NYITÁS” végállásig megy.

Vészkioldás



FIGYELEM

Vészkioldás esetén a kapu magától mozgásba jöhet, ha nincs 100 %-osan vízszintes helyzetbe állítva. Sérülésveszély!



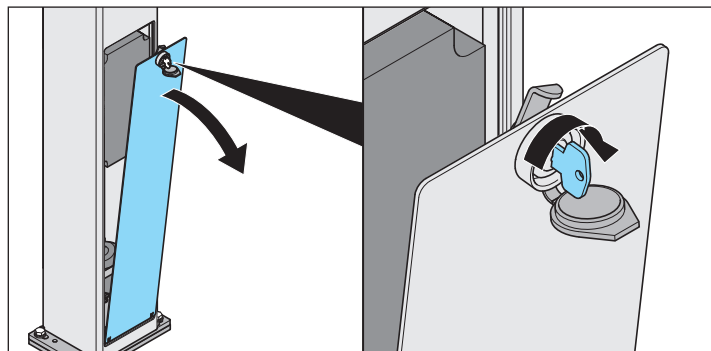
MEGJEGYZÉS!

A kioldás a kapu bármely állásában történhet.

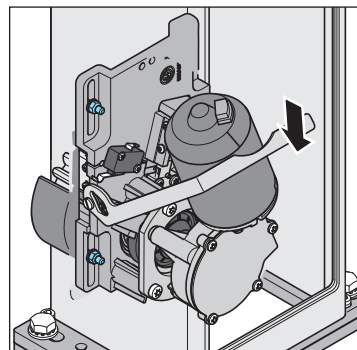
Amennyiben a meghajtást a vészkioldás után egy végállásban ismét nem reteszeli és a parancsadóval nem indítja, úgy az öntartásban csökkentett sebességgel a „kapu NYITÁS” végállásig megy.

Ha ez a menet akadály miatt megszakad, a meghajtás leáll és irányt vált. A parancsadó segítségével ismét indítható. A következő menet öntartásban a „kapu ZÁRÁS” végállásig történik.

A meghajtás reteszelésének oldása

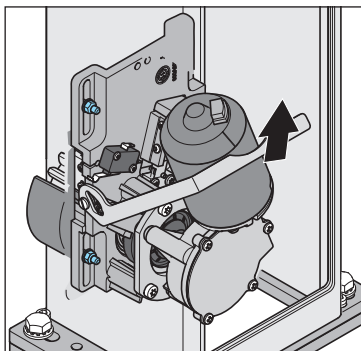


1. Nyissa ki a porvédősapkát.
2. Nyissa ki a zárat.
3. Nyissa ki az ellenőrzőfedelelet.

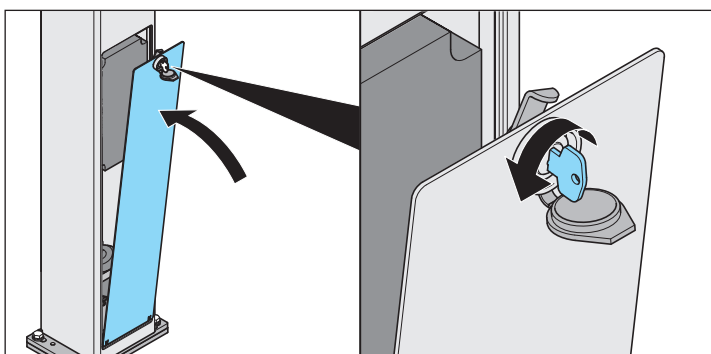


4. Nyomja le a kart.

A meghajtás reteszelése



1. Nyomja fel a kart.



2. Helyezze fel az ellenőrzőfedelelet.

3. Zárja be az ellenőrzőfedelelet.

4. Helyezze fel a porvédősapkát.



MEGJEGYZÉS!

A kaput kézzel mozgassa ide-oda, hogy a fogaskerék könnyebben belekapjon a fogaslécbe és a motor be tudjon kattanni.

⇒ A meghajtás reteszelve van, a kaput már csak a motorral lehet mozgatni.

Karbantartás és gondozás

Biztonsági tudnivalók



VESZÉLY!

Soha ne tisztítsa a meghajtást vagy a vezérlődobozt víztömítővel vagy nagynyomású mosóval.

- Mielőtt munkát végezne a kapun vagy a meghajtáson, kapcsolja azt ki, és gondoskodjon arról, hogy ne lehessen visszakapcsolni.
- A tisztításhoz ne használjon lúgokat vagy savakat.
- A meghajtást szükség esetén száraz ronggyal törölje le.
- Sohasem szabad a mozgó kapuhoz, ill. mozgó alkatrészekhez nyúlni.
- Zúzódás- és nyírásveszély áll fenn a kapu záródó elein és mechanikáján.
- Ellenőrizze a meghajtás összes rögzítőcsavarjának meghúzását, szükség esetén húzza meg azokat.
- A kaput át kell vizsgálni a gyártó útmutatója szerint.

Rendszeres ellenőrzés

A biztonsági berendezéseket rendszeresen, de 6 havonta legalább egyszer ellenőrizze, hogy helyesen működnek-e. Lásd EN 12453:2000.

A nyomásra érzékeny biztonsági berendezéseket (pl. biztonsági érintkezősávot) ellenőrizze 4 hetenként, hogy megfelelően működnek-e, lásd az EN 60335-2-95:11-2005.

Ellenőrzés	Viselkedés	igen/nem	Lehetséges ok	Megoldás
Előrekapcsolás				
Állítsa le a kapuszárnyat zárás közben egy 50 mm x 50 mm széles tárggyal.	A meghajtás irányt vált, amikor a tárgyba ütközik?	igen	• Erőlekapcsolás működik.	
		nem	<ul style="list-style-type: none"> • Erőtűrés túl nagy, TorMinal-lal állítsa be. • A kapu hibásan van beállítva. 	<ul style="list-style-type: none"> • Csökkentse az erőtűrést, amíg a vizsgálat eredményes nem lesz. Előtte a kaput felügyelet mellett 2x teljesen nyissa ki és zárja be. Lásd a TorMinal útmutatót. • Állítsa be a kaput, forduljon szakemberhez!
Vészkioldás				
A „Vészkioldás” című fejezetben leírtak szerint járjon el.	A kapunak kézzel könnyen nyithatónak/zárhatóknak kell lennie. (kapu ki van egyensúlyozva)	igen	• Minden rendben van!	
		nem	<ul style="list-style-type: none"> • Vészkioldás hibás. • A kapu szorul. 	<ul style="list-style-type: none"> • Javítsa meg a vészkioldót. • Ellenőrizze a kaput, lásd a kapu karbantartási utasítását.
Biztonsági érintkezőléc, ha van				
Nyissa ki, ill. zárja a kaput és közben működtesse a lécet.	A kapu az 1., 2. vagy 3. DIP-kapcsoló beállításának megfelelően viselkedik. Safety LED világít.	igen	• Minden rendben van!	
		nem	<ul style="list-style-type: none"> • Kábelszakadás, kapocs meglazult. • Léc hibás. 	<ul style="list-style-type: none"> • Ellenőrizze a huzalozást, húzza utána a kapcsokat. • Helyezze üzemen kívül a berendezést és biztosítsa ismételt bekapcsolás ellen, forduljon szakemberhez!
Fénysorompó, ha van				
Nyissa ki, ill. zárja a kaput és közben a fénysorompót szakítsa meg.	A kapu az 1., 2. vagy 3. DIP-kapcsoló beállításának megfelelően viselkedik. Safety LED világít.	igen	• Minden rendben van!	
		nem	<ul style="list-style-type: none"> • Kábelszakadás, kapocs meglazult. • Fotocella elszennyeződött. • Fotocella elállítva (tartó elgörbült). • Fotocella hibás. 	<ul style="list-style-type: none"> • Ellenőrizze a huzalozást, húzza utána a kapcsokat. • Tisztítsa meg a fénysorompót. • Állítsa be a fotocellát. • Helyezze üzemen kívül a berendezést és biztosítsa ismételt bekapcsolás ellen, forduljon szakemberhez!

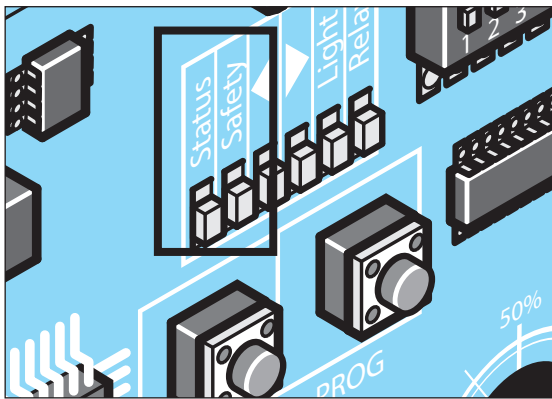
Hibaelhárítási segédlet

Hiba	Lehetséges ok	Elhárítás
A meghajtás nem zárja a kaput.	• A fotocella áramellátása megszakadt.	Bekötést ellenőrizni biztosítékot kicserélni
	• A meghajtás le volt választva a hálózatról.	• Miután az áramellátás helyreállt, az első parancs kiadásakor a meghajtás kinyitja a kaput.
	• A hajtás köztes helyzetben volt, amikor leválasztották a hálózatról, ennek következtében Totmann üzemmódba kapcsol.	• Vigye a kaput Totmann üzemmódban az egyik véghelyzetbe, majd reteszelve.
A meghajtás kinyitja a kaput, majd nincs reakció a távirányítóról adott parancsra.	• A biztonsági bemenet kioldott (pl. meghibásodott a fényzorompó), Safety LED világít (lásd a táblázatot).	• Távolítsa el az akadályt a fényzorompó útjából. • Javítsa meg a fotocellát. • A vezérlés nincs helyesen dugaszolva.
Nyitáskor vagy záráskor a sebesség változik.	• A meghajtás indul, majd a végállás elérése előtt lelassul.	Teljesen normális, a meghajtás maximális sebességgel indul. A másik végállás elérése előtt a meghajtás csökkenti a sebességét (lágúindítás).
A kapu csak addig kezelhető, amíg a nyomógomb, pl. kulcsos kapcsoló meg van nyomva.	• Totmann üzemmód bekapcsolva.	Kapcsolja ki a Totmann üzemmódot, lásd a DIP-kapcsolók beállításai című fejezetet, ill. cserélje ki a meghibásodott biztonsági perifériát.

Csak rádióvevő!

Az összes LED villog.	• Az összes memóriahely (max. 112) foglalt.	• Törölje a már nem szükséges távirányítókat. • Szereljen fel még egy rádióvevőt.
A vevőn az egyik LED folyamatosan világít.	• A rádiójel vétele működik, esetleg a távirányító egyik gombja meghibásodott, vagy külső jel vétele történt.	• Vegye ki a távirányító elemét. • Várjon, amíg a külső jel megszűnik.
A vevőn az egyik LED világít.	• A rádióvevő betanítási üzemben van, a távirányító rádiókódjára vár.	Nyomja meg a kívánt távirányító gombot.

A LED-ek villogási sorrendjének leírása



A „Safety” (biztonság) LED villogási sorrendje		Jelentés
████████████████████	Folyamatos világítás	Vészkioldó működésbe lépett, megnyomták a VÉSZ-KI vagy a Stop gombot.
■ ■ ■ ■	2x	A biztonsági érintkezőléc eltört vagy erőlekapcsolás történt.
■ ■ ■ ■ ■ ■	3x	A fényzorompó megszakadt.
■ ■ ■ ■ ■ ■ ■ ■	4x	A futásidő >90 másodperc, a menetút túl rövid vagy túl hosszú.
■ ■ ■ ■ ■ ■ ■ ■ ■ ■	5x	Rendszerhiba: A vezérlés meghibásodott vagy túlterhelt/motor – kódoló hiba/a motor meghibásodott.
■ ■	1x	Az akku töltése már nem elegendő.

A „Status” (állapot) LED villogási sorrendje		Jelentés
████████████████████	Folyamatos világítás	Berendezés rendben.
■ ■ ■ ■	4x	Az energiatakarékos üzemmód aktiválásra kerül.
■ ■ ■ ■	2x	Az automatikus záródás nyitva tartási ideje lejár.
■ ...3 mp... ■ ... 3 mp... ■ ... 3 mp... ■	1x	A meghajtás energiatakarékos üzemmódban van.

Leszerelés és ártalmatlanítás

Leszerelés



FONTOS!

Vegye figyelembe a biztonsági előírásokat!

A munka menete megegyezik a „Szerelés” című fejezetben leírtakkal, de itt fordított sorrendben. A leírt beállítási munkák elmaradnak.

Ártalmatlanítás

Tartsa be az adott országban érvényes előírásokat!

Garancia és vevőszolgálat

A garancia megfelel a törvényi rendelkezéseknek. Esetleges garanciális igényrel kapcsolatban forduljon a szakkereskedőhöz. A garanciális igény csak abban az országban érvényes, ahol a meghajtást beszerezték.

Az elemek, biztosítékok és izzólámpák nem tartoznak bele a garancia körébe.

Ha ügyfélszolgálati szolgáltatásra, pótalkatrészekre vagy tartozékokra van szüksége, kérjük forduljon a szakkereskedéshez.

A szerelési és üzemeltetési útmutató összeállításakor igyekeztünk azt a lehető legáttekinthetőbbé tenni. Ha a jobb kialakítás tekintetében javaslatai vannak, vagy úgy találja, hogy hiányzik valami a szerelési és üzemeltetési útmutatóból, küldje el nekünk javaslatait:



+49 (0) 7021 8001-401

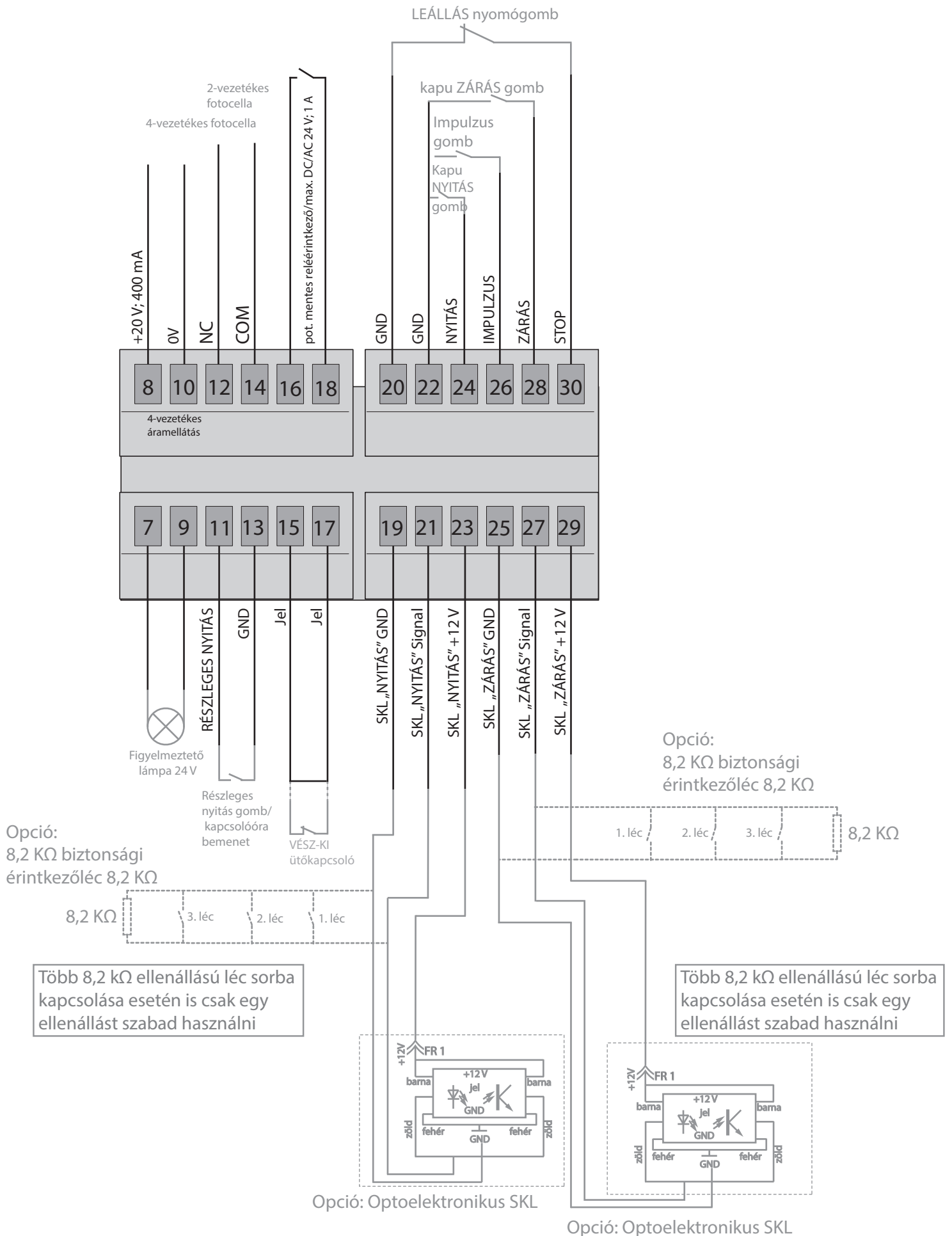


doku@sommer.eu

DIP-kapcsolók beállításai


Kapcsoló	ON	OFF (kiszállítási állapot)
1	Totmann üzemmód bekapcsolva.	Totmann üzemmód kikapcsolva.
2	Reakció az SKL bemenetre/erőlekapcsolás	
	Teljes felülvizsgálat	Részleges felülvizsgálat
3	Súlybeállító potenciométer letiltva.	Súlybeállító potenciométer engedélyezve
4	Reakció a fényesorompóra záraskor	
	Teljes felülvizsgálat	Részleges felülvizsgálat
5	Energiatakarékos üzemmód	
	Energiatakarékos üzemmód deaktiválva	Energiatakarékos üzemmód aktiválva
6	A kapu a fényesorompó kioldása után 5 másodperccel lezár.	A fényesorompó kioldása hatására a beállított nyitva tartási idő újrateződik.
7	A kapu jobbra nyílik.	A kapu balra nyílik.
8	Figyelmeztetési idő aktív.	Figyelmeztetési idő nem aktív.


Huzalozási terv



SOMMER Antriebs- und Funktechnik GmbH

Hans-Böckler-Straße 21–27
D-73230 Kirchheim/Teck
Germany

 +49 (0) 7021 8001-0

 +49 (0) 7021 8001-100

info@sommer.eu
www.sommer.eu

© Copyright 2019 Minden jog fenntartva.