

DE ORIGINAL MONTAGE- UND BETRIEBSANLEITUNG

Schiebetorantrieb RUNner / RUNner⁺

Seriennummer

 **HomeLink[®]**
compatible



Inhaltsverzeichnis

Allgemeine Angaben	3	Wartung und Pflege	27
Symbole	3	Sicherheitshinweise.....	27
Sicherheitshinweise.....	3	Regelmäßige Prüfung	27
Bestimmungsgemäße Verwendung	4	Hilfe bei Störungen	28
Zulässige Torflügelmaße	4	Beschreibung der Blinkfolgen der LEDs.....	28
Technische Daten.....	4	Demontage und Entsorgung	29
Abmessungen	4	Demontage.....	29
Montagevorbereitungen	6	Entsorgung	29
Sicherheitshinweise.....	6	Gewährleistung und Kundendienst	29
Benötigtes Werkzeug	6	DIP-Schalter Einstellungen	29
Persönliche Schutzausrüstung.....	6	Anschlussplan	30
Lieferumfang	6		
Tipps für die Montage.....	7		
Allgemeine Vorbereitungen	7		
Montage	8		
Sicherheitshinweise.....	8		
Fundament	8		
Montage am Boden	8		
Montage der Zahnstangen	9		
Zahnspiel einstellen.....	10		
Anschluss	11		
Sicherheitshinweise.....	12		
Montageort	12		
Netzanschluss	13		
Sicherheitseinrichtungen anschließen.....	13		
Taster anschließen	15		
Potentialfreier Relaiskontakt.....	15		
Optionale Anschlussmöglichkeiten	16		
Akkupack.....	16		
Externe Antenne.....	17		
Inbetriebnahme	18		
Sicherheitshinweise.....	18		
Stromversorgung herstellen	18		
Endschalter montieren	18		
Steuerungsreset durchführen.....	20		
Lernlauf	20		
Sicherheitshinweise.....	21		
Funkempfänger	21		
Erläuterung der Funkkanäle	21		
Impulsfolge der Torbewegungen	21		
Speicher des Funkempfängers löschen	21		
Einen Kanal aus dem Funkempfänger löschen.....	21		
Handsender einlernen	21		
Handsender aus Funkempfänger löschen	22		
Einlernen per Funk (HFL).....	22		
Inbetriebnahme abschließen	22		
Bedienung	23		
Sicherheitshinweise.....	23		
Tor öffnen	23		
Tor schließen	23		
Teilöffnung	23		
Automatischer Zulauf	24		
Vorwarnzeit.....	24		
Totmannbetrieb.....	24		
Hinderniserkennung	25		
Stromsparmodus	25		
Überlastschutz.....	25		
Betrieb nach Stromausfall	25		
Notentriegelung	26		

Allgemeine Angaben

Symbole



ACHTUNGSZEICHEN:

Wichtige Sicherheitsanweisungen!

Für die Sicherheit von Personen ist es lebenswichtig, alle Anweisungen zu befolgen. Diese Anweisungen aufbewahren!



HINWEISZEICHEN:

Information, nützlicher Hinweis!



Verweist zu Beginn oder im Text auf ein entsprechendes Bild.

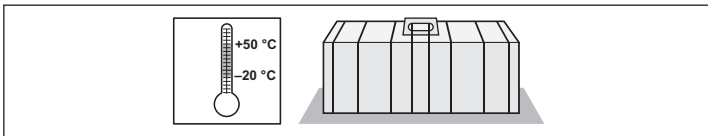
Sicherheitshinweise

allgemein

- Diese Montage- und Betriebsanleitung muss von der Person, die den Antrieb montiert, betreibt oder wartet, gelesen, verstanden und beachtet werden.
- Bewahren Sie diese Montage- und Betriebsanleitung immer griffbereit auf.
- Montage, Anschluss und Erstinbetriebnahme des Antriebes dürfen nur von sachkundigen Personen durchgeführt werden.
- Alle elektrischen Leitungen sind fest zu verlegen und gegen Verlagern zu sichern
- Den Antrieb nur an korrekt ausgerichteten Toren montieren. Ein falsch ausgerichtetes Tor könnte ernsthafte Verletzungen verursachen oder den Antrieb beschädigen.
- Der Hersteller haftet nicht für Schäden und Betriebsstörungen, die sich aus der Nichtbeachtung der Montage- und Betriebsanleitung ergeben.
- Unfallverhütungsvorschriften und gültige Normen in den entsprechenden Ländern beachten und einhalten.
- Richtlinie „Technische Regeln für Arbeitsstätten ASR A1.7“ des Ausschusses für Arbeitsstätten (ASTA) beachten und einhalten. (in Deutschland für den Betreiber gültig)
- Vor Arbeiten am Antrieb diesen spannungslos machen und gegen Wiedereinschalten sichern. Dazu gehört auch ein evtl. angeschlossener Akku.
- Nur Original-Ersatzteile, -Zubehör und -Befestigungsmaterial des Herstellers verwenden.

zur Lagerung

- Die Lagerung des Antriebes darf nur in geschlossenen und trockenen Räumen bei einer Raumtemperatur von -20 °C bis $+50\text{ °C}$ erfolgen.
- Den Antrieb liegend lagern.



für den Betrieb

- Der Antrieb darf nur betrieben werden, wenn eine ungefährliche Krafttoleranz eingestellt ist oder die Sicherheit durch andere Sicherheitseinrichtungen jederzeit gewährleistet ist. Die Krafttoleranz muss so gering eingestellt sein, dass die Schließkraft eine Verletzungsgefahr ausschließt, siehe Kapitel „Wartung und Pflege“.
- **RUNner:**
Keine aktive Sicherheitskontaktleiste an der Hauptschließkante erforderlich. Passive Gummiprofilkante ausreichend.
- **RUNner⁺:**
Zur Schließkantensicherung muss zwingend eine aktive Sicherheitskontaktleiste angebracht werden.
- Nie in ein laufendes Tor oder bewegte Teile greifen.
- Das Tor erst nach vollständigem Öffnen durchfahren.
- An der Mechanik oder den Schließkanten des Tores kann es Gefahr durch Quetsch- und Scherstellen geben.
- Bei automatischem Zulauf müssen die Haupt- und Nebenschließkanten gemäß der derzeit gültigen Richtlinien und Normen gesichert werden.
- Beim Öffnen oder Schließen des Tores dürfen sich keine Kinder, Personen, Tiere oder Gegenstände im Bewegungsbereich befinden.
- Sicherheits- und Schutzfunktionen regelmäßig auf sichere Funktion überprüfen und wenn nötig Fehler beheben. Siehe „Wartung und Pflege“.

für die Funkfernsteuerung

- Die Fernsteuerung ist nur für Geräte und Anlagen zulässig, bei denen eine Funkstörung im Sender oder Empfänger keine Gefahr für Menschen, Tiere oder Gegenstände ergibt oder das Risiko durch andere Sicherheitseinrichtungen abgedeckt ist.
- Der Benutzer muss darüber informiert werden, dass die Fernsteuerung von Anlagen mit Unfallrisiko, wenn überhaupt, nur bei direktem Sichtkontakt erfolgen darf.
- Die Funkfernsteuerung darf nur benutzt werden, wenn die Bewegung des Tores eingesehen werden kann und sich keine Personen oder Gegenstände im Bewegungsbereich befinden.
- Handsender so aufbewahren, dass ungewollte Betätigung, z. B. durch Kinder oder Tiere ausgeschlossen ist.
- Der Betreiber der Funkanlage genießt keinerlei Schutz vor Störungen durch andere Fernmeldeanlagen und Geräte (z. B.: Funkanlagen, die ordnungsgemäß im gleichen Frequenzbereich betrieben werden). Bei Auftreten erheblicher Störungen wenden Sie sich bitte an das für Sie zuständige Fernmeldeamt mit Funkstörmesstechnik (Funkortung)!
- Handsender nicht an funktechnisch empfindlichen Orten oder Anlagen betreiben (z. B.: Flughäfen, Krankenhaus).

Typenschild

- Das Typenschild ist innen auf dem Grundträger/Gehäuse angebracht. Auf dem Typenschild ist die genaue Typenzeichnung und das Herstellungsdatum (Monat/Jahr) des Antriebes zu finden.

Allgemeine Angaben

Bestimmungsgemäße Verwendung

- Der Antrieb ist ausschließlich zum Öffnen und Schließen von Schiebetoren (siehe EN 12433-1) bestimmt, in der Folge nur Tor genannt. Eine andere oder darüber hinausgehende Benutzung gilt als nicht bestimmungsgemäß. Für Schäden, die durch andere Benutzung entstehen, haftet der Hersteller nicht. Das Risiko trägt alleine der Betreiber. Die Gewährleistung erlischt dadurch.
- Tore, die mit einem Antrieb automatisiert werden, müssen den derzeit gültigen Normen und Richtlinien entsprechen: z. B. EN 12604, EN 12605.
- Die Sicherheitsabstände nach der Norm EN 12604, zwischen Torflügel und Umgebung einhalten.
- Antrieb nur in technisch einwandfreiem Zustand, sowie bestimmungsgemäß, sicherheits- und gefahrenbewußst unter Beachtung der Montage- und Betriebsanleitung benutzen.
- Das Tor darf keine Steigung oder Gefälle, beim Öffnen oder Schließen aufweisen.
- Die Laufschiene so anlegen, dass Wasser von ihr ablaufen kann, um im Winter Eisflächen zu vermeiden.
- Das Tor muss in der Führung und auf der Laufschiene einwandfrei laufen, damit der Antrieb feinfühlig reagieren und das Tor im Notfall abschalten kann.
- Das Tor muss in geöffneter und geschlossener Stellung einen Endanschlag haben, sonst kann es bei einer Notentriegelung aus der Führung heraus geschoben werden.
- Störungen, die die Sicherheit beeinträchtigen können, sind umgehend zu beseitigen.
- Das Tor muss stabil und verwindungssteif sein, d.h. es darf sich beim Öffnen oder Schließen nicht durchbiegen oder verwinden.
- Der Antrieb kann keine Defekte oder eine falsche Montage des Tores ausgleichen.
- Antrieb nicht in explosionsgefährdeten Bereichen einsetzen.
- Antrieb nicht in Räumen mit aggressiver Atmosphäre betreiben.

Die Konformitätserklärungen für den Funk finden Sie unter:

www.sommer.eu/mrl

Zulässige Torflügelmaße

	RUNner	RUNner ⁺
min. Laufweg:	min. 1.400 mm	min. 1.400 mm
max. Laufweg:	max. 8.000 mm	max. 12.000 mm
Gewicht:	max. 600 kg	max. 800 kg
Torsteigung:	0 %	0 %

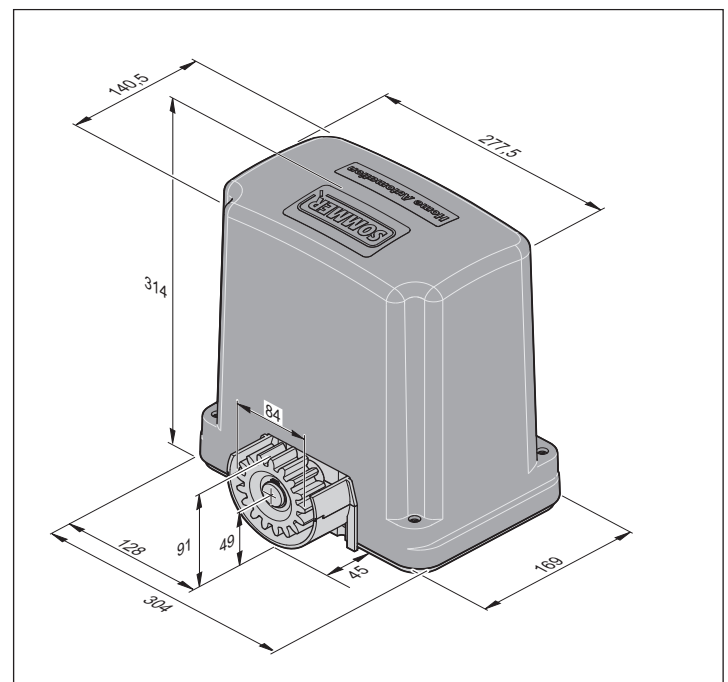
- **RUNner:**
Keine aktive Sicherheitskontaktleiste an der Hauptschließkante erforderlich. Passive Gummiprofilkante ausreichend.
- **RUNner⁺:**
Zur Schließkantensicherung muss zwingend eine aktive Sicherheitskontaktleiste angebracht werden.

Technische Daten

	RUNner	RUNner ⁺
Nennspannung	AC 220–240 V	AC 220–240 V
Nennfrequenz	50–60 Hz	50–60 Hz
Einsatztemperaturbereich	↕ -30 bis ↕ +50 °C	↕ -30 bis ↕ +50 °C
Schutzart	IP54	IP54
max. Drehmoment	20 Nm	28 Nm
Nenn Drehmoment	6 Nm	8,4 Nm
Nennstromaufnahme	0,54 A	0,55 A
Nennleistungsaufnahme	125 W	125 W
max. Geschwindigkeit	210 mm/s	190 mm/s
Leistungsaufnahme, Stand by	0,5 W	0,5 W
Gewicht	≈10 kg	≈10 kg
Einschaltdauer	S3 40 %	S3 40 %
Eigenschaften des Zahnrades	Modul 4/19 Zähne	
Arbeitsplatzbezogener Emissionswert	<75 dB(A) – nur Antrieb	

Abmessungen

Alle Maße in mm. Antrieb ist eingeriegelt.



Allgemeine Angaben

Einbauerklärung

für den Einbau einer unvollständigen Maschine
nach der Maschinenrichtlinie 2006/42/EG, Anhang II Teil 1 B

SOMMER Antriebs- und Funktechnik GmbH

Hans-Böckler-Straße 21–27
D-73230 Kirchheim/Teck
Germany

erklärt hiermit, dass der Schiebetorantrieb

RUNner / RUNner⁺

in Übereinstimmung mit der

- Maschinenrichtlinie 2006/42/EG
- Niederspannungsrichtlinie 2014/35/EU
- Richtlinie für elektromagnetische Verträglichkeit 2014/30/EU
- RoHS Richtlinie 2011/65/EU

entwickelt, konstruiert und gefertigt wurden.

Folgende Normen wurden angewandt:

- EN ISO 13849-1, PL „C“ Cat. 2 Sicherheit von Maschinen- Sicherheitsbezogene Teile von Steuerungen
– Teil 1: Allgemeine Gestaltungsleitsätze
- EN 60335-1/2, soweit diese zutrifft Sicherheit von elektr. Geräten/Antrieben für Tore
- EN 61000-6-3 Elektromagnetische Verträglichkeit (EMV) – Störaussendung
- EN 61000-6-2 Elektromagnetische Verträglichkeit (EMV) – Störfestigkeit
- EN 60335-2-103 Sicherheit elektrischer Geräte für den Hausgebrauch und ähnliche Zwecke
– Teil 2: Besondere Anforderungen für Antriebe für Tore, Türen und Fenster

Folgende Anforderungen des Anhangs 1 der Maschinenrichtlinie 2006/42/EG werden eingehalten:

1.1.2, 1.1.3, 1.1.5, 1.2.1, 1.2.2, 1.2.3, 1.2.4, 1.2.6, 1.3.2, 1.3.4, 1.3.7, 1.5.1, 1.5.4, 1.5.6, 1.5.14, 1.6.1, 1.6.2, 1.6.3, 1.7.1, 1.7.3, 1.7.4

Die speziellen technischen Unterlagen wurden nach Anhang VII Teil B erstellt und werden den Behörden auf Verlangen elektronisch übermittelt.

Die unvollständige Maschine ist nur zum Einbau in eine Toranlage bestimmt, um somit eine vollständige Maschine im Sinne der Maschinenrichtlinie 2006/42/EG zu bilden. Die Toranlage darf erst in Betrieb genommen werden, wenn festgestellt wurde, dass die gesamte Anlage den Bestimmungen der o. g. EG-Richtlinien entspricht.

Bevollmächtigter für das Zusammenstellen der technischen Unterlagen ist der Unterzeichner.

Kirchheim, 20.04.2016



i.V.

Jochen Lude
Dokumentenverantwortlicher

Montagevorbereitungen

Sicherheitshinweise

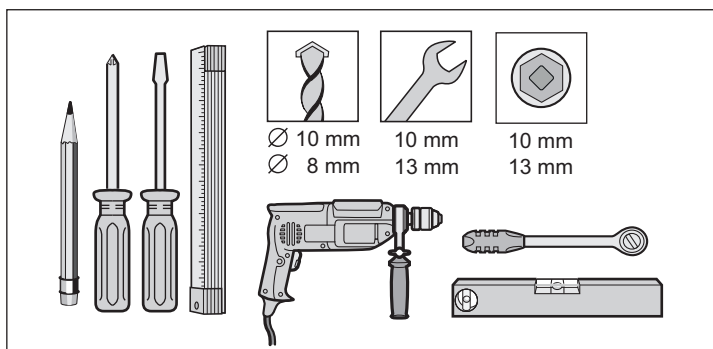
ACHTUNG!
Alle Montagehinweise beachten. Eine falsche Montage kann zu ernsthaften Verletzungen führen.

- Netzspannung muss mit der auf dem Typenschild des Antriebs übereinstimmen.
- Alle extern anzuschließenden Geräte müssen eine sichere Trennung der Kontakte gegen deren Netzspannungsversorgung nach Norm IEC 60364-4-41 aufweisen.
- Bei der Verlegung der Leiter der externen Geräte die Norm IEC 60364-4-41 beachten.
- Montage, Anschluss und Erstinbetriebnahme des Antriebes darf nur von sachkundigen Personen durchgeführt werden.
- Tor nur bewegen, wenn sich keine Menschen, Tiere oder Gegenstände im Bewegungsbereich befinden.
- Kinder, behinderte Personen oder Tiere von dem Tor fern halten.
- Beim Bohren der Befestigungslöcher Schutzbrille tragen.
- Den Antrieb beim Bohren abdecken, damit kein Schmutz in den Antrieb eindringen kann.

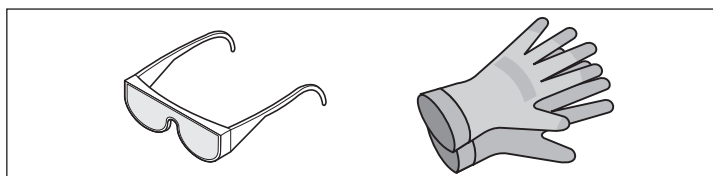
ACHTUNG!
Das Fundament muss fest und stabil sein. Antrieb nur an korrekt ausgerichtetem Tor montieren. Ein falsch ausgerichtetes Tor könnte ernsthafte Verletzungen verursachen.

- Torverriegelungen entfernen oder funktionsunfähig machen.
- Nur zugelassenes Befestigungsmaterial (z. B. Dübel, Schrauben) verwenden. Das Befestigungsmaterial dem Material des Bodens anpassen.
- Leichtläufigkeit des Tores überprüfen.

Benötigtes Werkzeug



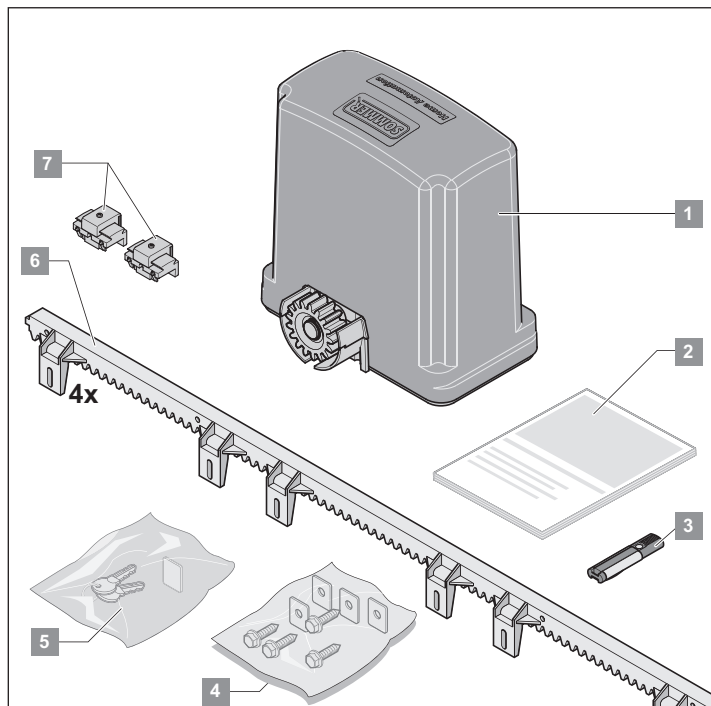
Persönliche Schutzausrüstung



- Schutzbrille (zum Bohren).
- Arbeitshandschuhe.

Lieferumfang

- Lieferumfang vor der Montage kontrollieren, somit vermeiden Sie bei Fehlen eines Teiles unnötige Arbeiten und Kosten.
- Lieferumfang kann je nach Ausführung des Antriebes abweichen.



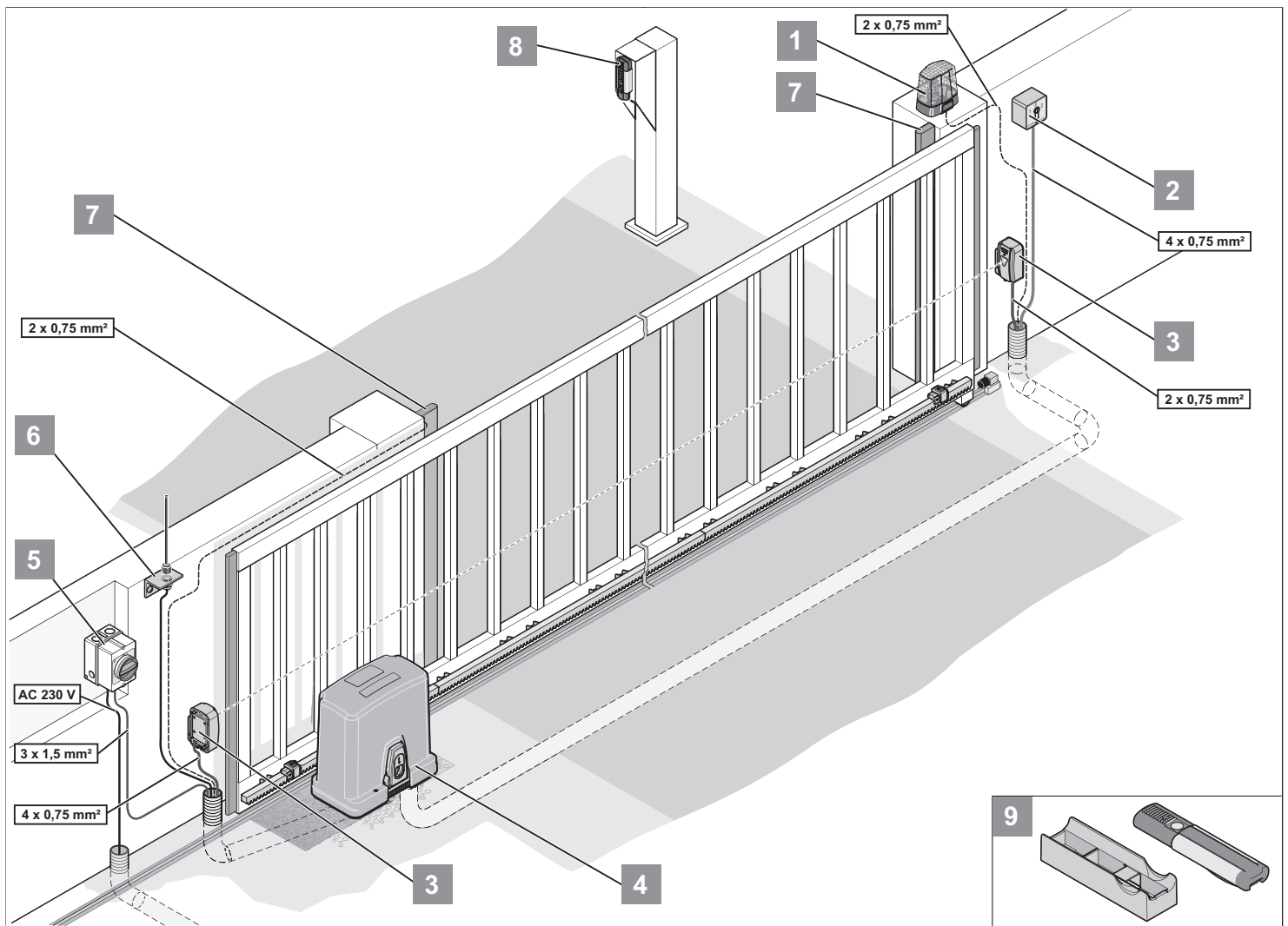
Komplettsset

Verpackung (L × B × H)		1.035 × 350 × 270 mm
Gewicht		14 kg
1	1 St.	Schiebetorantrieb RUNner mit Steuerung und Funkempfänger
2	1 St.	Montage- und Betriebsanleitung
3	1 St.	4-Befehl-Handsender
4	1 St.	Montagebeutel (Befestigungsmaterial) 24 St. Schraube 24 St. Scheibe
5	1 St.	Montagebeutel 4 St. Hilfsmontageblech 2 St. Schlüssel
6	4 St.	1 m Zahnstange
7	2 St.	Endschalter

Einzelantrieb

Verpackung (L × B × H)		400 × 355 × 225 mm
Gewicht		10 kg
1	1 St.	Schiebetorantrieb RUNner mit Steuerung und Funkempfänger
2	1 St.	Montage- und Betriebsanleitung
5	1 St.	Montagebeutel 4 St. Hilfsmontageblech 2 St. Schlüssel
7	2 St.	Endschalter

Montagevorbereitungen



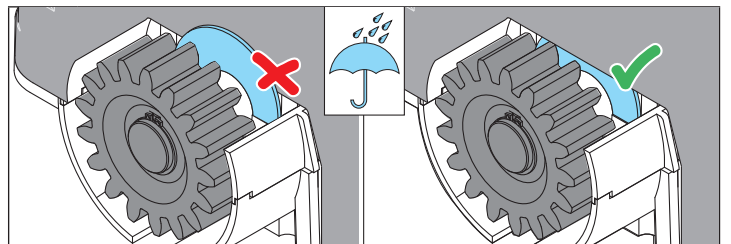
Tipps für die Montage

- Eine Sicherheitseinrichtung muss immer als Öffnerkontakt angeschlossen werden. Damit beim Auslösen oder einem Defekt die Sicherheit immer gewährleistet ist.
- Die Lage des Zubehörs vor der Montage mit dem Betreiber gemeinsam festlegen.

1	Warnlicht DC 24 V, 25 W, max 0,8 A
2	Schlüsseltaster (1- oder 2-Kontakt)
3	Lichtschanke (bei Automatischem Zulauf vorgeschrieben, siehe EN 12543)
4	Konsole
5	Hauptschalter (abschließbar)
6	Stabantenne (inkl. 10 m Kabel)
7	Sicherheitskontaktleiste (8,2 kOhm, Fraba-System)
8	Telecodey
9	Auto-/Wandhalterung für Handsender

Allgemeine Vorbereitungen

- Alle Verriegelungseinrichtungen (Elektroschloss, Sperrriegel, usw.) vor der Montage des Antriebes abbauen oder funktionsunfähig machen.
- Das Tor darf während seines Laufes keine übermäßigen seitlichen Abweichungen aufweisen.
- Das System Räder/untere Schiene und Rolle/obere Führung muss ohne übermäßige Reibung funktionieren.
- An der Basis des Tores Leerrohre für die Kabel der Netzzuleitung und des Zubehörs (Lichtschanke, Warnlicht, Schlüsseltaster, usw.) einbauen.



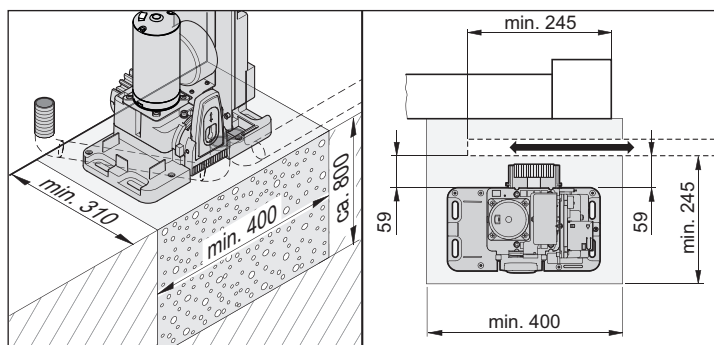
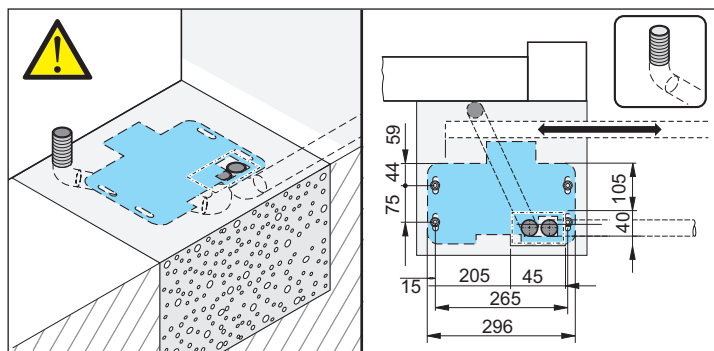
Montage

Sicherheitshinweise

- Das Anschließen der Steuerung an die Stromversorgung darf nur eine Elektrofachkraft durchführen.
- Auf eine stabile Befestigung des Antriebes am Boden und der Zahnstangen am Tor achten, da hohe Kräfte beim Öffnen und Schließen des Tores auftreten können.
- Wird ein Taster zum Öffnen oder Schließen eingesetzt, muss dieser in Höhe von mindestens 1,6 m montiert werden, damit Kinder diesen nicht betätigen können.
- Die Zahnstange darf während des Betriebes nicht auf das Zahnrad drücken, da sonst der Antrieb beschädigt wird.
- Bei der Montage die Normen beachten, z. B.: EN 12604, EN 12605.

Fundament

- Antrieb bei freitragenden Toren, mittig zwischen die Rollenböcke montieren.
- Fundamenttiefe muss frostfrei sein (Deutschland ca. 800 mm).
- Das Fundament muss ausgehärtet und waagrecht sein.
- Fundamentmaße wie abgebildet.

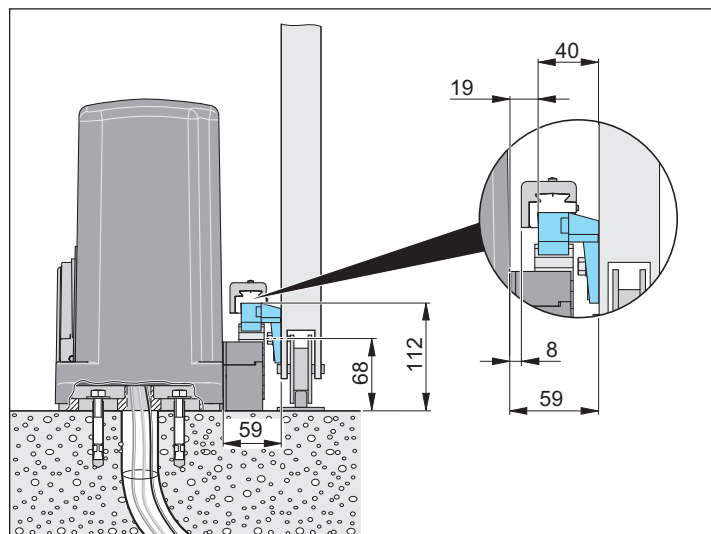


Montage am Boden



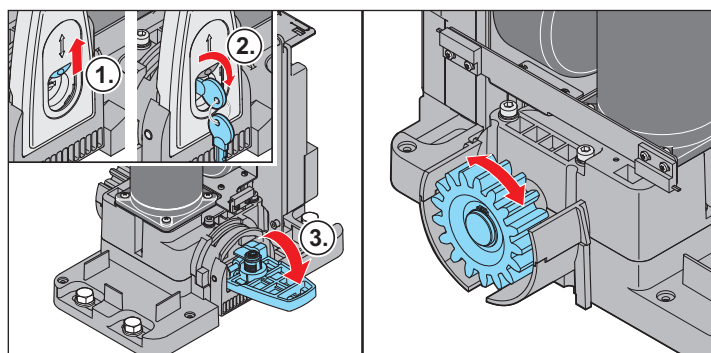
HINWEIS!

- Verpackung entsprechend den Ländervorschriften entsorgen!
- Nach dem Auspacken Lieferumfang prüfen!



1. Befestigungsschraube der Haube herausdrehen und Haube abnehmen.
2. Antrieb gemäß Grafik auf Fundament ausrichten.
3. Bohrungen anzeichnen.
4. Bohrungen setzen (ohne Antrieb).
5. Antrieb auf Fundament stellen.
6. Hilfsmontagebleche (30 x 20 x 1,5 mm) so unter dem Antrieb platzieren, dass der Antrieb sicher steht und nicht wackelt.
 - ⇒ Die Hilfsmontagebleche dienen als Abstandhalter zwischen Antrieb und Fundament und erleichtern später das Einstellen des optimalen Zahnspiels.
7. Antrieb auf Fundament schrauben.
 - ⇒ Die Hilfsmontagebleche verbleiben zunächst zwischen Antrieb und Fundament und werden erst später entfernt.

Antrieb entriegeln



1. Staubkappe öffnen.
2. Schloss aufschließen.
3. Verriegelungshebel nach unten klappen.
 - ⇒ Antrieb ist entriegelt. Das Tor lässt sich nur noch von Hand bewegen.

Montage

Montage der Zahnstangen



ACHTUNG!

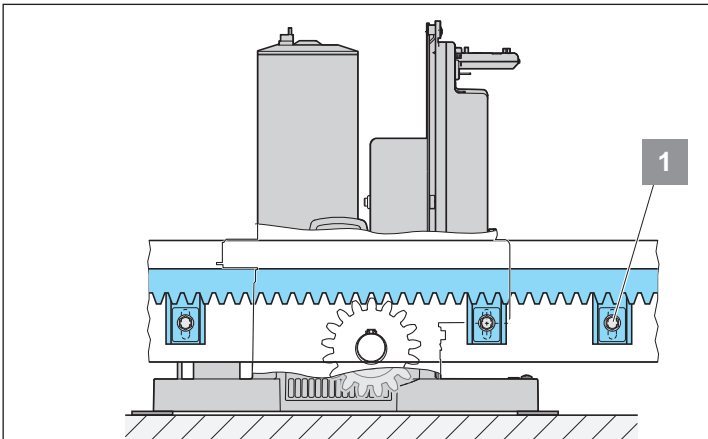
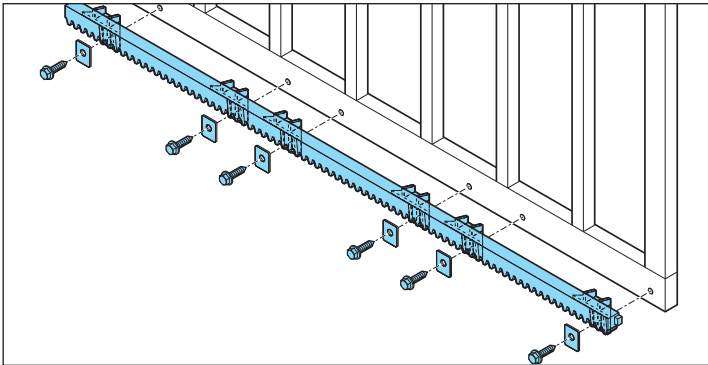
Bei der Verwendung von Stahlzahnstangen, müssen diese eine Mindestbreite von 12 mm haben. Schmalere Stahlzahnstangen können das Getriebe beschädigen.



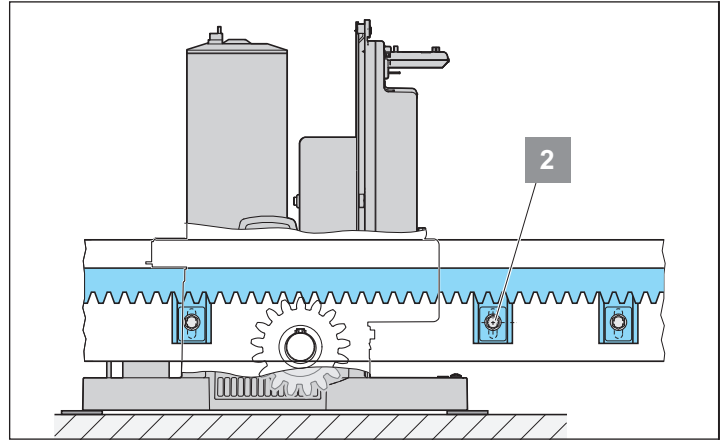
HINWEIS!

Das Komplettsset enthält 4 Zahnstangen á 1 m. Benötigen Sie weitere Zahnstangen, fragen Sie Ihren Fachhändler.

- Zahnstange darf in keiner Stellung des Tores auf das Zahnrad drücken, das Getriebe wird sonst beschädigt.
- Montage der Zahnstangen immer auf der Durchfahrtsseite des Tores beginnen.
- Das Anzeichnen der Bohrungen muss immer in der Nähe des Zahnrades erfolgen.



1. Tor vor dem Anzeichnen der ersten Bohrung von Hand ganz auf schieben.
2. Zahnstange auf Zahnrad auflegen und mittels einer Wasserwaage eben ausrichten.
3. Erste Bohrung anzeichnen, bohren und verschrauben.



4. Tor soweit in „Zu“-Richtung schieben, bis der nächste Bohrpunkt gemäß der Abbildung positioniert ist und erneut anzeichnen.
5. Vorgang so oft wiederholen bis alle Bohrpunkte angezeichnet sind.
6. Zahnstange verschrauben.

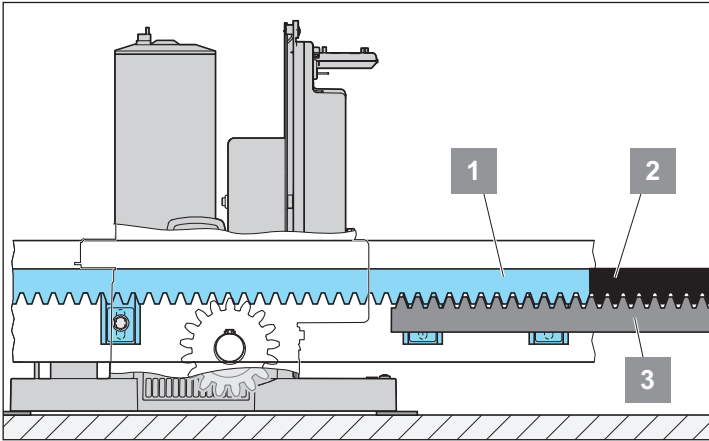
Montage

Montage von weiteren Zahnstangen

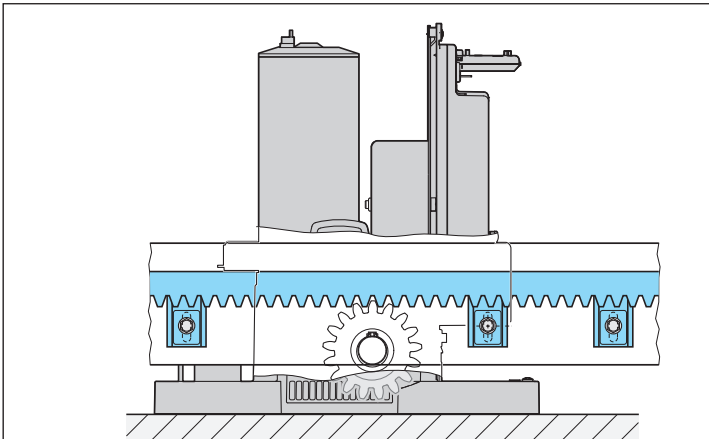


TIPP!

Zuerst die beiden äußeren Bohrungen anzeichnen, Bohren und vorübergehend anschrauben. Dann die restlichen Bohrlöcher anzeichnen. Die Zahnstange anschließend wieder abnehmen und die restlichen Bohrungen setzen. Danach kann die Zahnstange endgültig angeschraubt werden.



1. Zweite Zahnstange (2) bündig an erste Zahnstange (1) anlegen und eine zusätzliche Zahnstange (3) von unten so dagegenhalten, dass die Zähne der zusätzlichen Zahnstange (3) in die Zähne der oberen beiden Zahnstangen (1 u. 2) eingreifen. Somit wird eine optimale Passgenauigkeit der zweiten Zahnstange (2) gewährleistet.
2. Die Bohrlöcher der zweiten Zahnstange anzeichnen und bohren.
3. Zahnstange anbringen.
4. Bei Montage von weiteren Zahnstangen die Schritte 1 bis 3 wiederholen.



5. Hilfsmontagebleche entfernen.

Zahnspiel einstellen



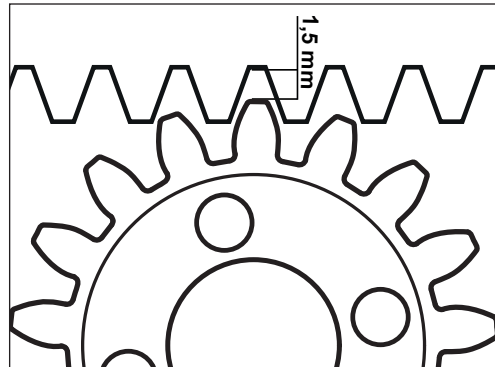
WICHTIG!

Das Einstellen des Zahnspiels gleicht kleinere Unebenheiten aus und schützt das Getriebe.



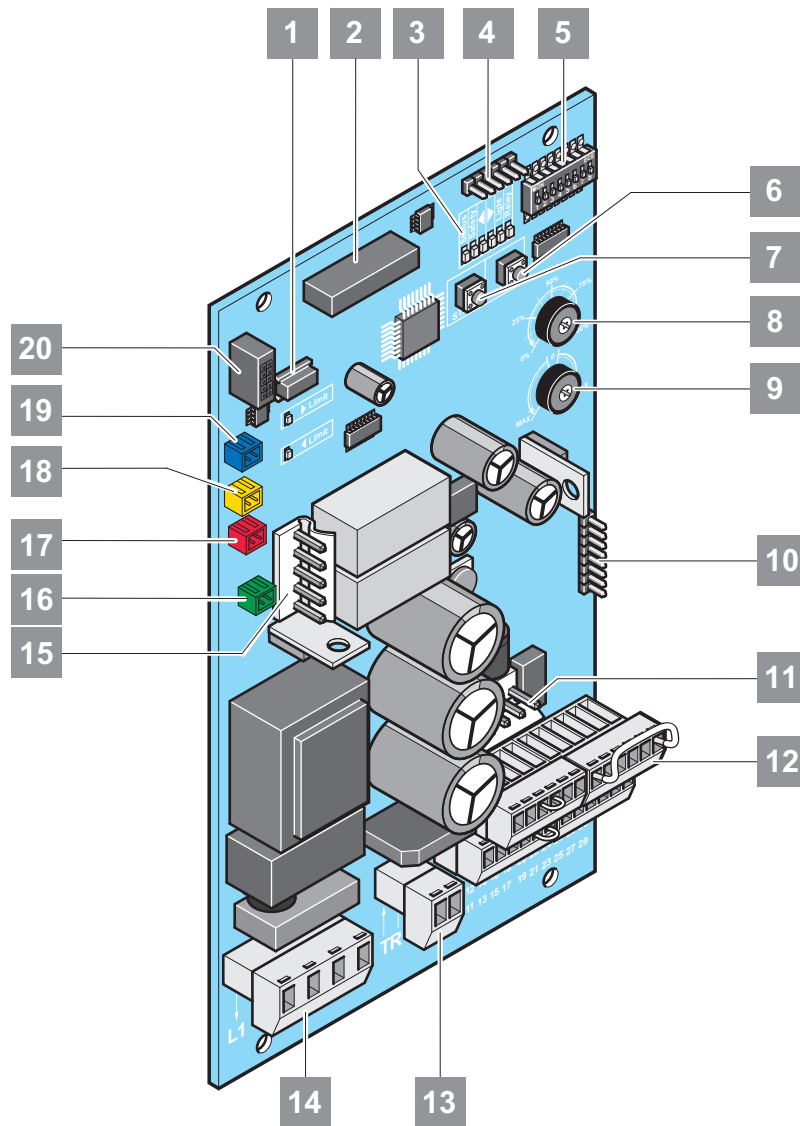
WICHTIG!

Zu keiner Zeit darf das Torgewicht auf der Motorwelle bzw. auf dem Zahnrad lasten!



- Das Zahnspiel zwischen Zahnrad und Zahnstangen muss ca. 1,5 mm betragen.

Anschluss



- | | | | |
|-----|--------------------------------------|-----|--|
| 1. | TorMinal-Anschluss | 13. | Trafo Sekundär |
| 2. | Steckplatz für 4-Kanal-Funkempfänger | 14. | Netzanschluss |
| 3. | LEDs | 15. | Motoranschluss |
| 4. | Softwareupdate Schnittstelle | 16. | Hubmagnet (grün) |
| 5. | DIP-Schalter | 17. | Notentriegelungsschalter (rot) |
| 6. | Prog. Taster | 18. | Endschalter links (gelb) |
| 7. | Start Taster | 19. | Endschalter rechts (blau) |
| 8. | Gewichtseinstellung | 20. | Anschluss für drahtlose Sicherheitskontaktleiste (Zubehör) |
| 9. | Autozulaufeinstellung | | |
| 10. | SOM-Bus | | |
| 11. | Akkuanschluss | | |
| 12. | Anschlussleiste für Zubehör | | |

Anschluss

Sicherheitshinweise

- Das Anschließen der Steuerung an die Stromversorgung darf nur eine Elektrofachkraft durchführen.
- Auf eine stabile Befestigung des Antriebes am Boden und der Zahnstangen am Tor achten, da hohe Kräfte beim Öffnen und Schließen des Tores auftreten können.
- Wird ein Taster zum Öffnen oder Schließen eingesetzt, muss dieser im Sichtbereich des Tores und in einer Höhe von mindestens 1,6 m montiert werden, damit Kinder diesen nicht betätigen können.
- Die Zahnstange darf während des Betriebes nicht auf das Zahnrad drücken, da sonst der Antrieb beschädigt wird. Siehe Kapitel „Einstellen des Zahnspiels“.
- Bei der Montage die Normen beachten, z. B.: EN 12604, EN 12605.



HINWEIS!

Betätigen der DIP-Schalter mit einem schmalen und flachen Kunststoffgegenstand. Auf keinen Fall einen Metallgegenstand verwenden, da dies die DIP-Schalter beschädigen könnte.

Montageort



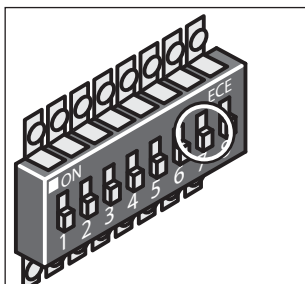
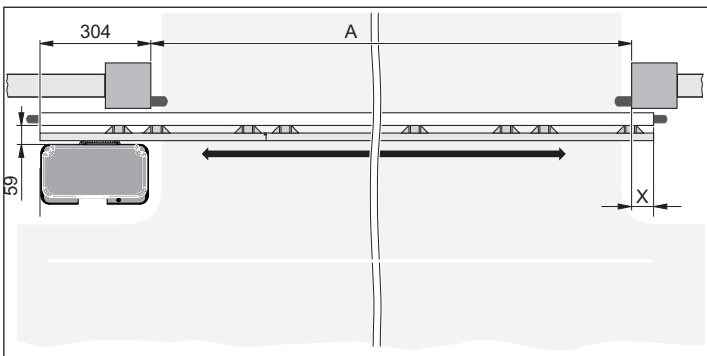
HINWEIS!

Auslieferungszustand ist Antrieb links. D.h. Tor öffnet nach links.



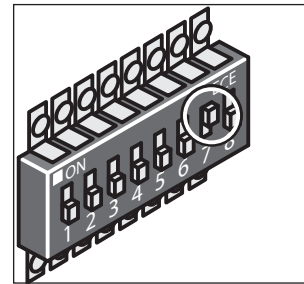
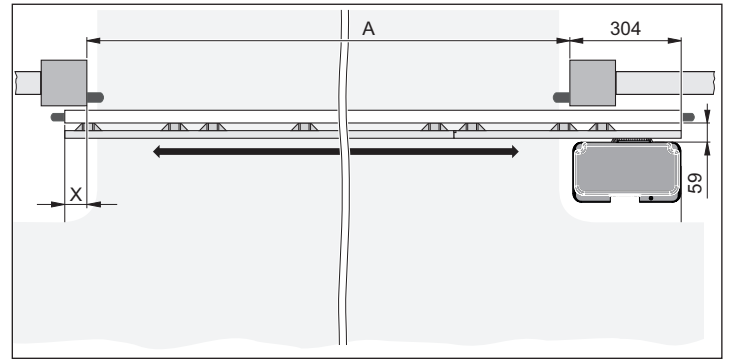
HINWEIS!

Bei Verwendung eines Laufbocks mit innenliegender Zahnstange sind die DIP-Schalterpositionen umgekehrt siehe Kapitel „Einstellung der Endschalter“, Absatz „Laufbock mit innenliegender Zahnstange“.



- DIP 7 „OFF“
⇒ Tor öffnet nach links.

Antrieb rechts, Torflügelänge berechnen



- DIP 7 „ON“
⇒ Tor öffnet nach rechts.

Anschluss

Netzanschluss



WARNUNG!

Gefahr eines Stromschlages beim Arbeiten an unter Spannung stehenden Teilen! Vor elektrischen Arbeiten immer die gesamte Anlage spannungsfrei schalten. Unbedingt auch den Stecker des Akkus abziehen.



ACHTUNG!

Das mitgelieferte Netzkabel ist nur für die Inbetriebnahme und muss nach deren Abschluss entfernt und durch einen festverlegten Netzanschluss ersetzt werden.

Die Netzzuleitung muss inkl. Isolationsmaterial in das Steuerungsgehäuse geführt werden.



HINWEIS!

Der Netzanschlussbereich auf der Steuerungsplatine muss mit der im Lieferumfang enthaltenen Kunststoffumhausung abgedeckt werden.

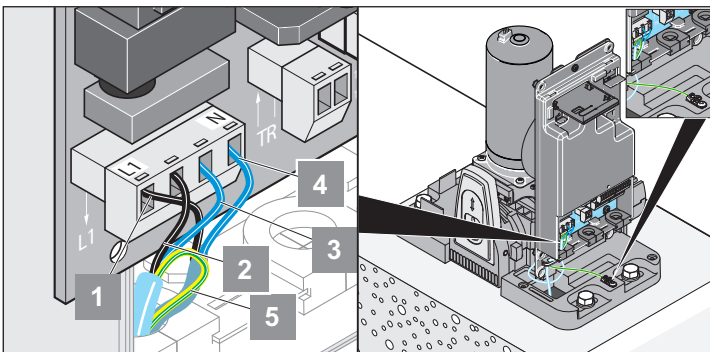


HINWEIS!

Um die Funktionalität der technischen Anlage sicherzustellen empfehlen wir die Einhaltung der aufgeführten Maximallängen und Mindestquerschnitte für Stromkabel!

Verbindungsleitungen	Signalleitungen
Maximale Länge 20 m	Maximale Länge 25 m
Mindestquerschnitt 1,5 mm ²	

Zulässige Kabelquerschnitte für alle Klemmen:
1 mm² bis 2,5 mm².



1	L1	Trafoleitung primär AC 220–240 V
2	L (schwarz)	Netzanschluss AC 220–240 V
3	N (blau)	Netzanschluss (Neutralleiter)
4	N	Trafoleitung primär (Neutralleiter)
5	PE (grün/gelb)	Der PE ist aus dem Steuerungsgehäuse zu führen und an der Erdungsklemme unterhalb des Steuerungsgehäuses anzuschließen.



ACHTUNG!

Taster und sonstige Befehlsgeber dürfen nur innerhalb des Sichtbereiches des Tores montiert und betätigt werden. Zuwiderhandlungen können schwere Verletzungen Dritter zur Folge haben.



HINWEIS!

Alle Sicherheits- und Zubehörteile sind vor der ersten Inbetriebnahme anzuschließen, da die Steuerung die angeschlossene Peripherie automatisch erkennt und speichert. Wird nachträglich zusätzliche Peripherie angeschlossen, so ist zunächst ein Steuerungsreset notwendig. Anschließend kann die Peripherie angeschlossen werden. Beim ersten Einschalten danach, erkennt die Steuerung das neu angeschlossene Zubehör und der Betrieb kann wieder aufgenommen werden.

Sicherheitseinrichtungen anschließen



ACHTUNG!

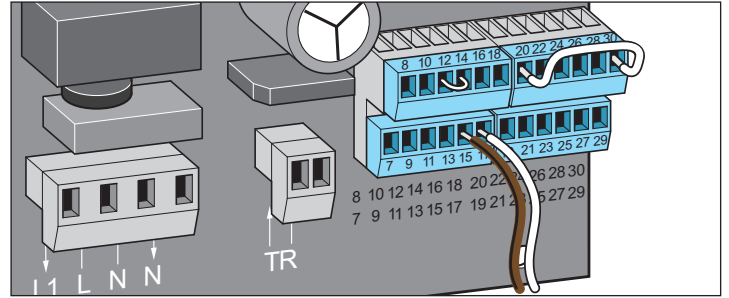
Vor jeder Tätigkeit am Tor oder Antrieb, ist die Anlage komplett spannungsfrei zu schalten. Unbedingt auch den Stecker des Akkus abziehen.



ACHTUNG!

Der Not-Halt Taster darf nur bestimmungsgemäß verwendet werden.

Not-Halt Taster (Öffner)

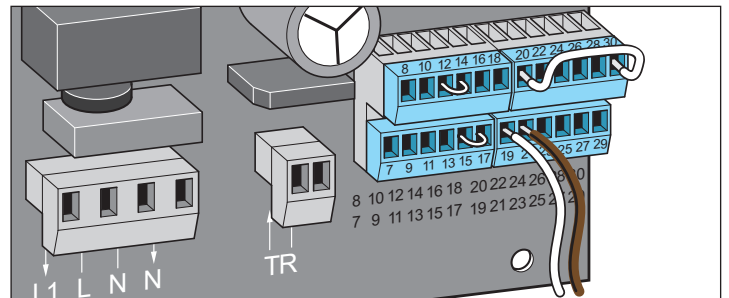


Klemmen:

- 15 Öffnerkontakt
- 17 Öffnerkontakt

Sicherheitskontaktleisten

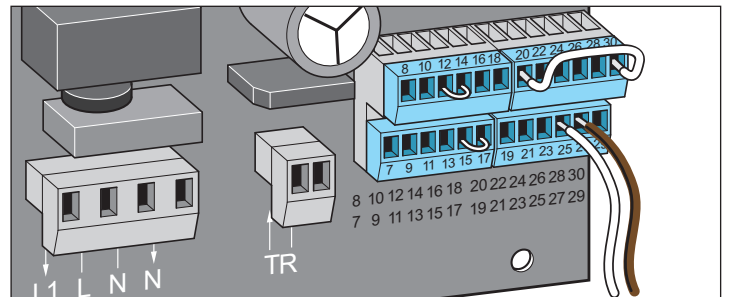
8,2 K Ω (AUF)



Klemmen:

- 19 GND
- 21 Signal

8,2 K Ω (ZU)

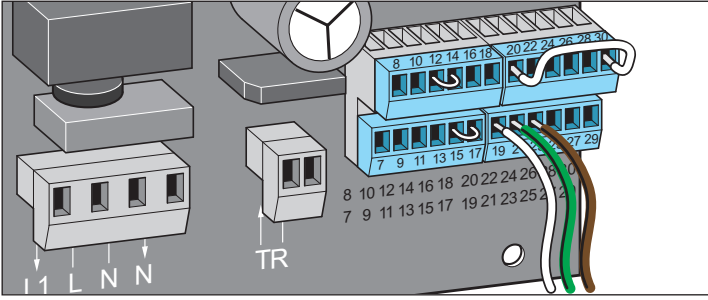


Klemmen:

- 25 GND
- 27 Signal

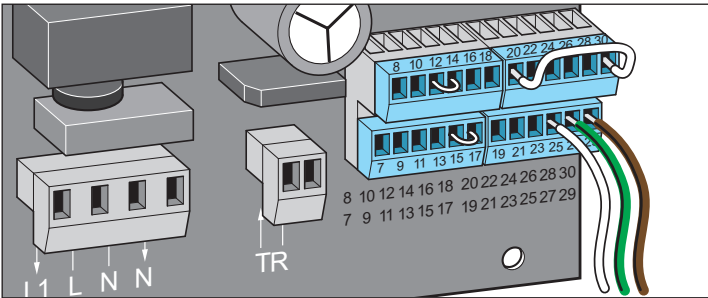
Anschluss

Optoelektronische Sicherheitskontaktleiste (AUF)



Klemmen:
 19 GND
 21 Signal
 23 +12 V

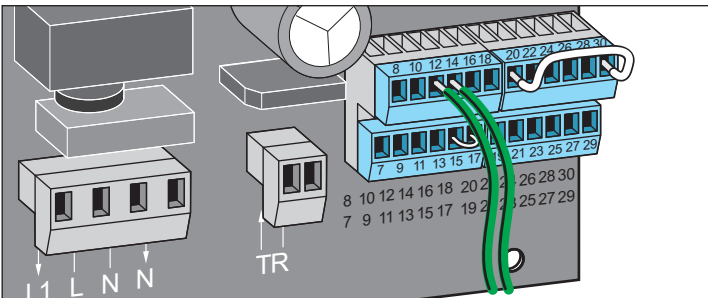
Optoelektronische Sicherheitskontaktleiste (ZU)



Klemmen:
 25 GND
 27 Signal
 29 +12 V

Lichtschraken

2-Draht-Lichtschrake (Bussystem)



Klemmen:
 12 NC
 14 COM



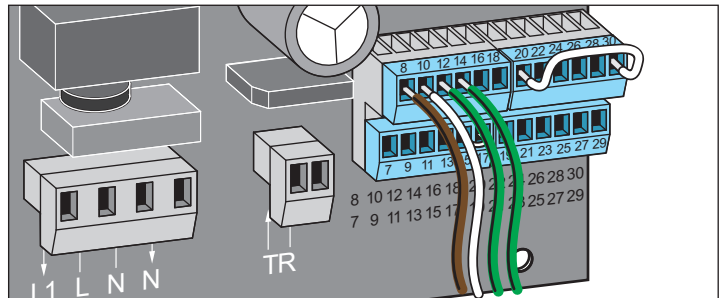
HINWEIS!
 Die Polung spielt beim Anschluss keine Rolle.

4-Draht-Lichtschrake



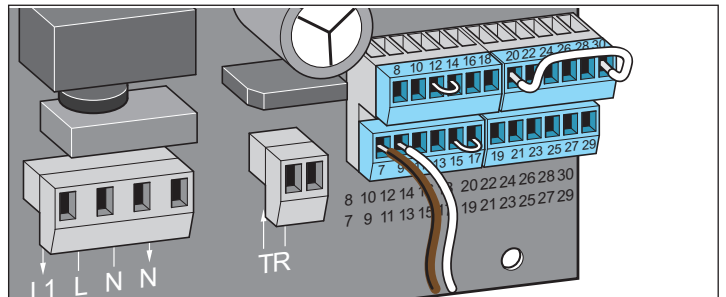
ACHTUNG!

Soll mittels des +20 V Ausgangs ein externer Verbraucher versorgt werden, welcher nicht nur unmittelbar während des Fahrbetriebes verwendet werden soll (z. B. Kartenleser), so muss der Stromsparmmodus deaktiviert werden!



Klemmen:
 8 +20 V; max. 400 mA
 10 0 V
 12 NC
 14 GND

Warnlicht



Klemmen:
 7 24 V (ungeregelt), max. 25 W
 9 GND



HINWEIS!

Die Steuerung erzeugt von sich aus das Blinken des Warnlichtes!

Anschluss

Taster anschließen



HINWEIS!

Nur Taster anschließen!

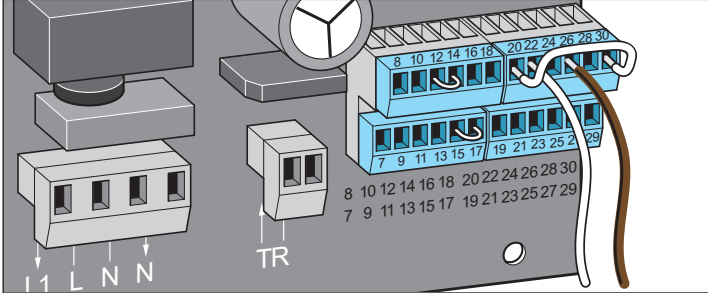
Keine rastenden Schalter verwenden, da keine Dauersignale verarbeitet werden.



HINWEIS!

Alle Tastereingänge sind potentialfrei!

Impulstaster



Klemmen:

22 GND

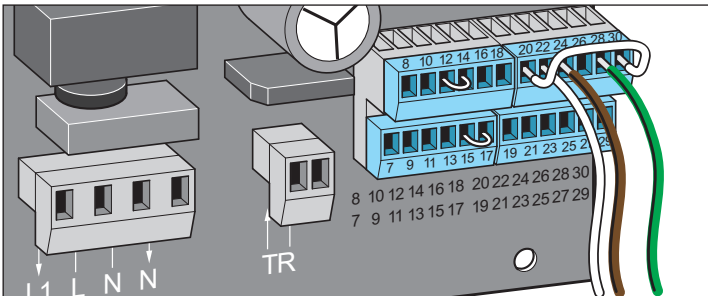
26 Signal (Schließerkontakt)

Definiert AUF/ZU



ACHTUNG!

Es muss eindeutig gekennzeichnet werden, welcher Taster welche Funktion hat!



Klemmen:

22 GND

24 AUF Eingang (Schließerkontakt)

28 ZU Eingang (Schließerkontakt)

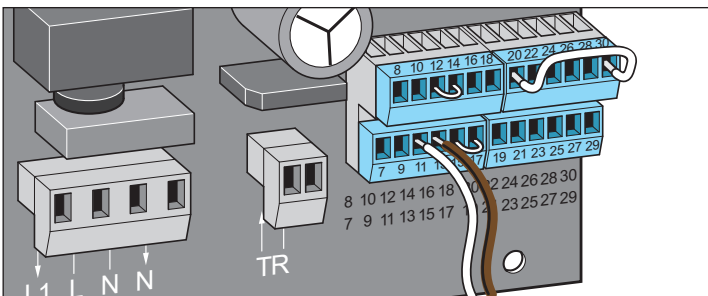
Teilöffnung/Schaltuhreingang



HINWEIS!

Hier kann wahlweise ein Taster für Teilöffnung oder eine Schaltuhr angeschlossen werden. Das Einrichten einer Schaltuhr kann nur mittels TorMinal vorgenommen werden. Siehe separate TorMinal Anleitung.

Bei angeschlossener Schaltuhr kann die Teilöffnung, über Funk, weiter genutzt werden.



Klemmen:

11 Teilöffnung (Schließerkontakt)

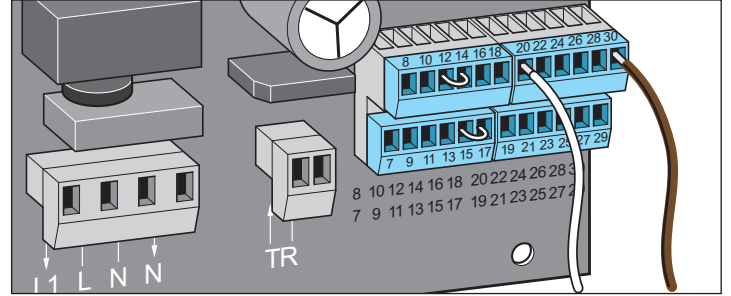
13 GND

Stopp-Taster



HINWEIS!

Drahtbrücke entfernen.



Klemmen:

20 GND

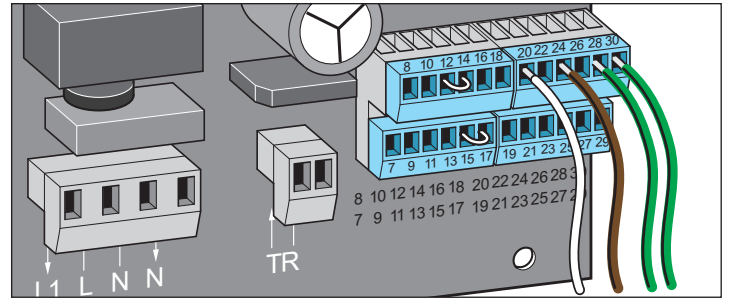
30 STOPP Eingang (Öffnerkontakt)

Auf-Stopp-Zu Taster



ACHTUNG!

Es muss eindeutig gekennzeichnet werden, welcher Taster welche Funktion hat!



Klemmen:

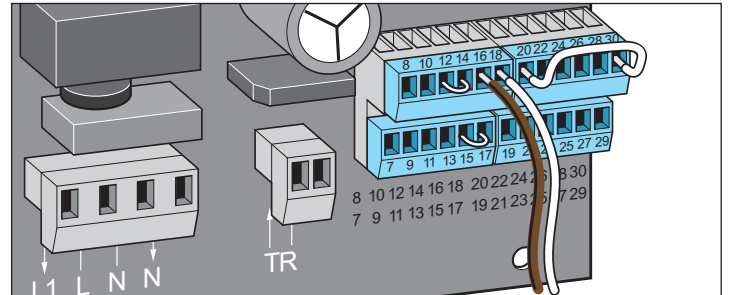
20 GND

24 AUF Eingang (Schließerkontakt)

28 ZU Eingang (Schließerkontakt)

30 STOPP Eingang (Öffnerkontakt)

Potentialfreier Relaiskontakt



Klemmen:

16 ; 18 max. 24 V (DC oder AC); max. 1 A



HINWEIS!

Funktionsweise kann mittels TorMinal eingestellt werden. Siehe Anleitung des TorMinal.

Bsp.: Torzustandsanzeige, Ansteuerung Außenlicht etc.

Anschluss

Optionale Anschlussmöglichkeiten



ACHTUNG!

Vor jeder Tätigkeit am Tor oder Antrieb, ist die Anlage komplett spannungsfrei zu schalten. Unbedingt auch den Stecker des Akkus abziehen.

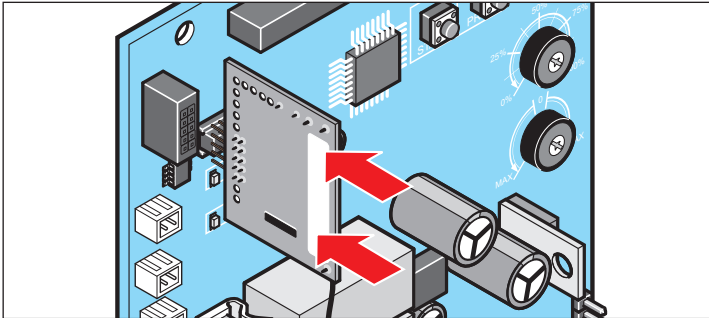
Funkbasierte Sicherheitskontaktleiste

Funkempfänger auf Platine stecken



ACHTUNG!

Vor dem Einstecken des Funkempfängers, ist die Anlage komplett spannungsfrei zu schalten. Unbedingt auch den Stecker des Akkus abziehen.



1. Die Empfängerplatine gemäß der Grafik auf die Steuerung stecken.



HINWEIS!

Die maximale Laufzeit für eine Torbewegung bei Einsatz einer funkbasierten Sicherheitskontaktleiste verringert sich aus Sicherheitsgründen auf 80 Sekunden.



HINWEIS!

Informationen über Anschluss, Einstellungen usw. erhalten Sie in der separaten Anleitung zur funkbasierten Sicherheitskontaktleiste.

Akkupack



ACHTUNG!

Einbau und Prüfung des Akkupacks darf nur von Fachpersonal durchgeführt werden.



ACHTUNG!

Bei Arbeiten am Antrieb ist die Anlage komplett spannungsfrei zu schalten. Unbedingt auch den Stecker des Akkupacks abziehen.



ACHTUNG!

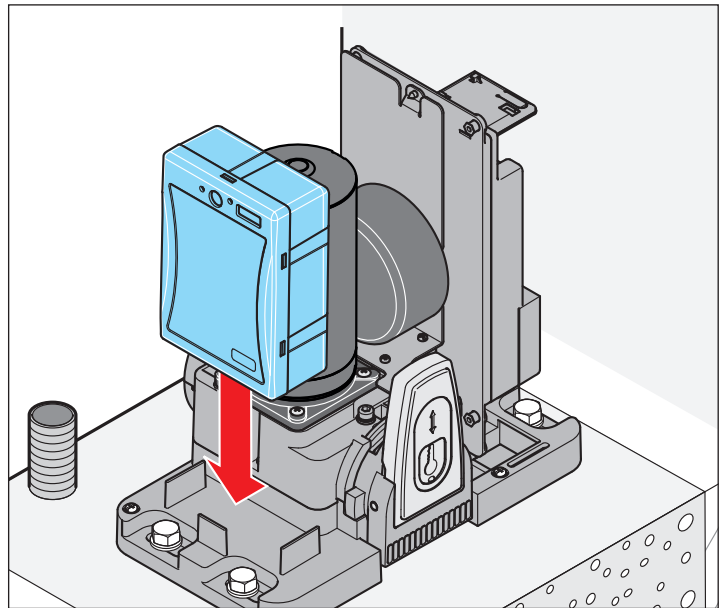
Es darf nur ein Original Akkupack der Firma SOMMER Antriebs- und Funktechnik GmbH verwendet werden!



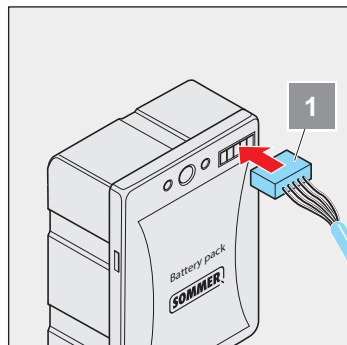
HINWEIS!

Die allgemeinen Hinweise im Umgang mit Batterien (siehe Anleitung Akkupack) sind unbedingt zu beachten!

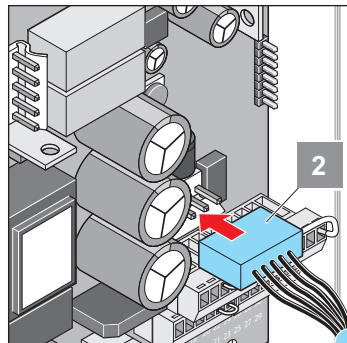
1. Anlage spannungsfrei schalten.



2. Akkupack entsprechend der Abbildung platzieren.



3. Verbindungskabel in Akkupack einstecken (1).



4. Abdeckung der Steuerungseinheit abnehmen und das zweite Ende des Verbindungskabels auf die Steuerung stecken (2).

5. Abdeckung wieder anbringen.

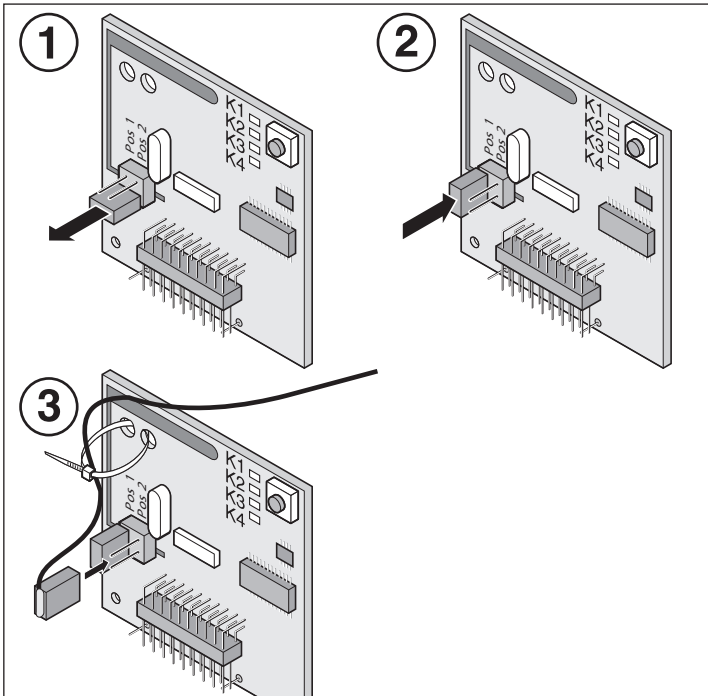
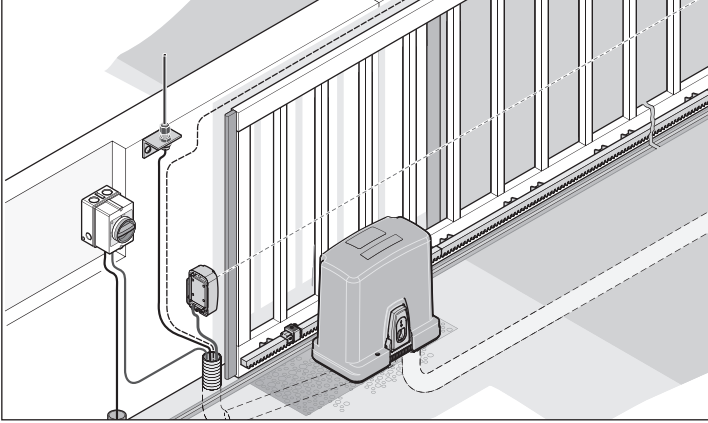
6. Netzspannung herstellen.

Testlauf

1. Kompletten Zyklus mit Netzspannung fahren (Tor AUF und TOR ZU).
2. Einen neuen Zyklus starten und während der Fahrt die Netzspannung unterbrechen.
⇒ Akkupack wurde erkannt und aktiviert.
3. Netzspannung wiederherstellen.

Externe Antenne

- Sollte die interne Antenne des Funkempfängers keinen ausreichenden Empfang herstellen, kann eine externe Antenne angeschlossen werden.
- Das Antennenkabel darf keine mechanische Belastung auf den Funkempfänger ausüben, Zugentlastung anbringen.
- Montageort der Antenne mit dem Betreiber abstimmen.



1. Jumper von den Pins abziehen.
2. Jumper auf „Pos 1“ stecken.
3. Stecker der externen Antenne auf „Pos 2“ stecken.



HINWEIS!

Anleitung von externer Antenne beachten.

Inbetriebnahme

Sicherheitshinweise



HINWEIS!

Nach Einbau des Antriebes, muss die für den Einbau des Antriebes verantwortliche Person gemäß Maschinenrichtlinie 2006/42/EG eine EG-Konformitätserklärung für die Toranlage ausstellen und das CE-Zeichen sowie ein Typenschild anbringen. Dies gilt auch im Privatbereich und auch, wenn der Antrieb an einem handbetätigten Tor nachgerüstet wird. Diese Unterlagen, sowie die Montage- und Betriebsanleitung des Antriebes verbleiben beim Betreiber.



HINWEIS!

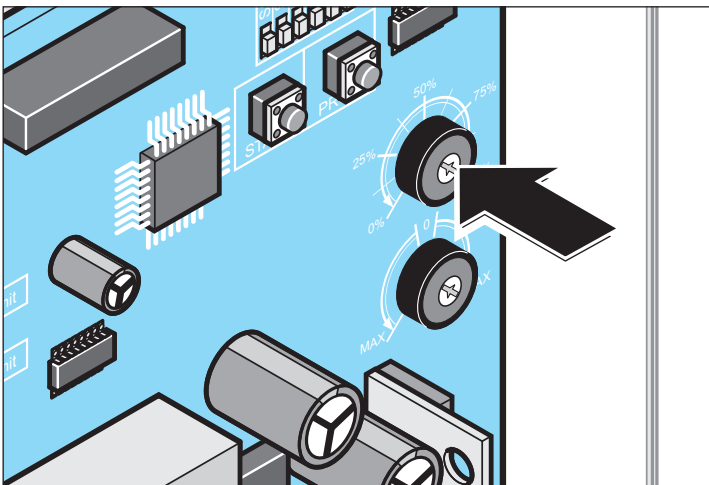
Die Reihenfolge der im Folgenden beschriebenen Inbetriebnahme ist wichtig. Alle an die Steuerung angeschlossenen Sicherheits- und Zubehörelemente werden beim Einschalten selbstständig von der Steuerung erkannt und auf ihre korrekte Funktion überprüft. Wird nachträglich Peripherie angeschlossen, so muss ein Steuerungsreset durchgeführt werden bevor der Antrieb wieder in Betrieb genommen werden kann.

Torgewicht einstellen



ACHTUNG!

Das Torgewicht muss genau eingestellt werden. Ist die Einstellung nicht korrekt, werden die Betriebskräfte zu hoch und die Kraftabschaltung erfolgt zu spät. Schwere Verletzungen können die Folge sein.



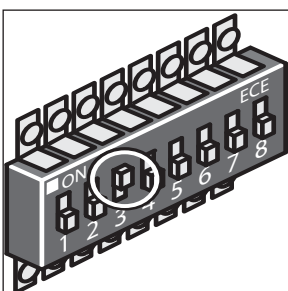
Torgewicht	Einstellung
600 kg	100 %
450 kg	75 %
300 kg	50 %
150 kg	25 %

Gewichtspotentiometer sperren



HINWEIS!

(1) Nachdem das Torgewicht eingestellt ist, ist der DIP-Schalter 3 sofort auf die Schaltstellung „ON“ zu bringen. Dies verhindert, dass die Gewichtseinstellung und somit für den sicheren Betrieb der Anlage wichtige Parameter nachträglich versehentlich verstellt werden können.



Stromversorgung herstellen

Stellen Sie die Stromversorgung ihres Antriebes her.

Endschalter montieren



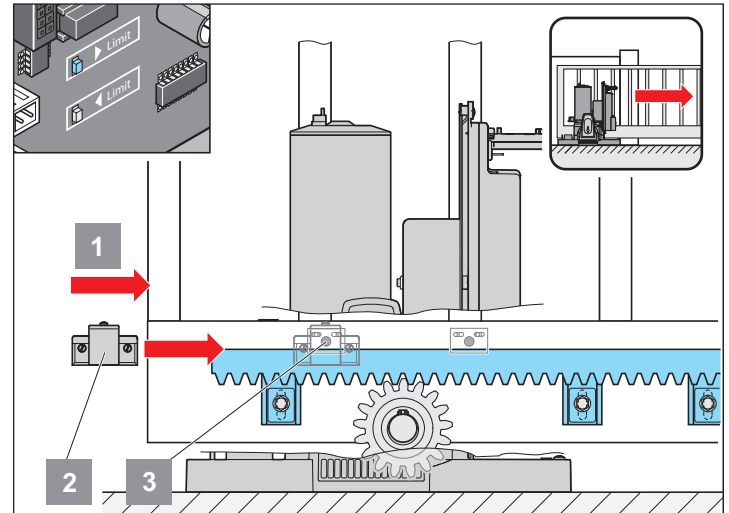
ACHTUNG!

Die Endschalter beinhalten starke Magneten!

Starke Magnetfelder können manche medizinische Geräte wie z. B. Herzschrittmacher stören!
Magnete nicht in die Nähe solcher Geräte bringen!

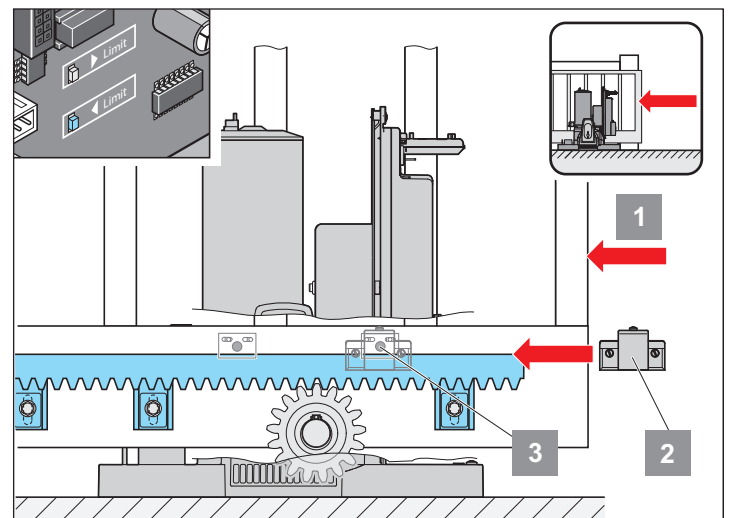
Im Zweifelsfall wenden Sie sich an den Hersteller des Gerätes.

Endlage links einstellen



1. Sicherstellen, dass Antrieb entriegelt ist.
2. Tor in Endlage links schieben (1).
3. Endschaltermagnet (2) an Sensor (3) schieben bis dieser schaltet (LED ► auf der Steuerung leuchtet).
4. Endschaltermagnet 2 festschrauben.

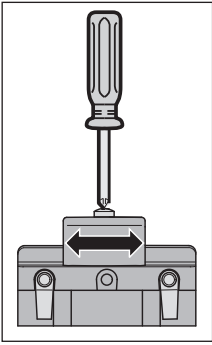
Endlage Tor rechts einstellen



1. Tor in Endlage rechts schieben (1).
2. Endschaltermagnet (2) an Sensor (3) schieben bis dieser schaltet (LED ◀ auf der Steuerung leuchtet).
3. Endschaltermagnet 2 festschrauben.

Inbetriebnahme

i HINWEIS!
Feineinstellung

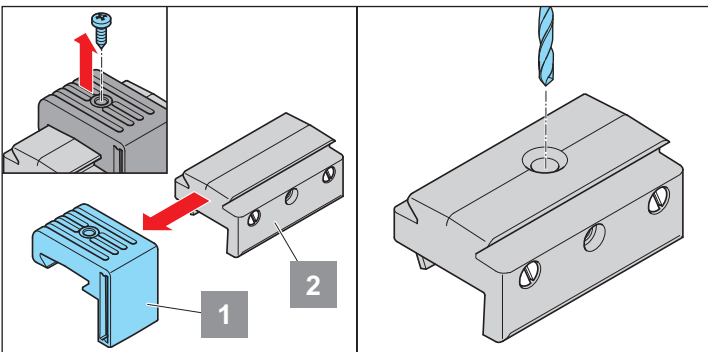


1. Schraube lösen.
2. Schaltmagnet justieren.
3. Schraube festziehen.

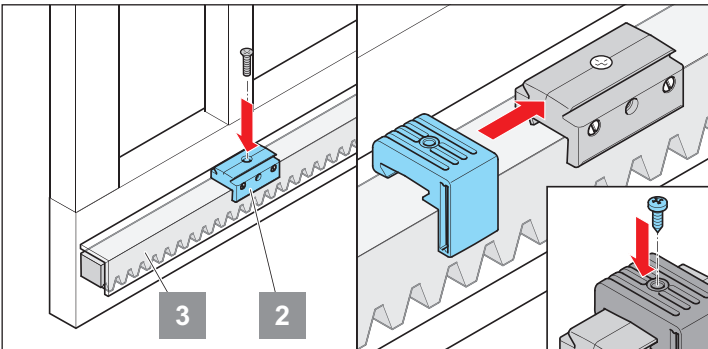
Endschalter montieren und einstellen der Endlagen bei Verwendung einer rechtwinkligen Zahnstangenabdeckung

i HINWEIS!
Zahnstangenabdeckung sind nicht als Zubehör bei der Firma SOMMER zu beziehen!

i HINWEIS!
Wenn über der Zahnstange eine rechtwinklige Abdeckung angebracht wird, müssen die Endschalter auf dieser Abdeckung angebracht werden.



1. Schraube des Oberteils (1) des Magnethalters herausschrauben.
2. Oberteil seitlich abziehen.
3. In das Unterteil (2) des Magnethalters mittig eine Bohrung für die Verschraubung mit der Zahnstangenabdeckung setzen und fachgerecht entgraten.



4. Unterteil (2) des Magnethalters an gewünschter Stelle mit der Zahnstangenabdeckung (3) verschrauben.
5. Oberteil (1) des Magnethalters seitlich wieder auf Unterteil (2) schieben, feinjustieren (siehe Hinweis „Feinjustage“) und mit Schraube wieder fixieren.

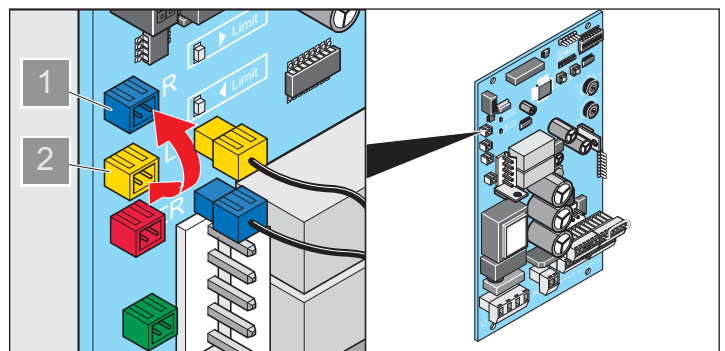
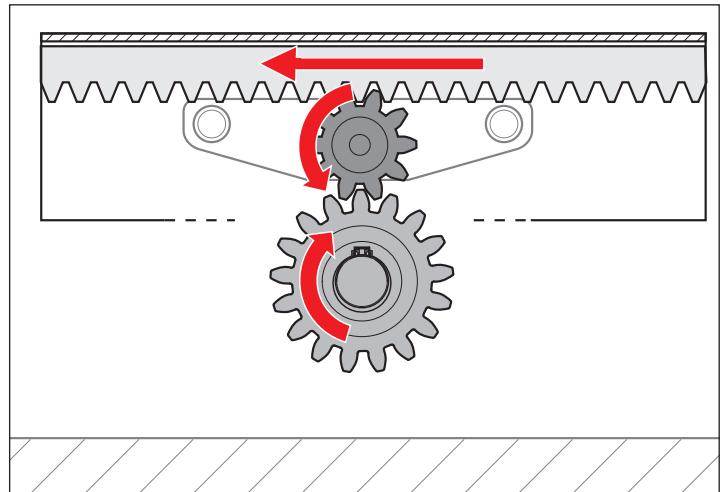
Endschalter einstellen bei Verwendung eines Laufbocks mit innenliegender Zahnstange

i HINWEIS!
Nicht als Zubehör bei der Firma SOMMER zu beziehen!

i HINWEIS!
Da bei der Verwendung eines solchen Laufbocks ein weiteres Ritzel an der Übertragung der Bewegung des Motors auf die Zahnstange mitwirkt, kehrt sich die Laufrichtung des Tores um. Daher müssen die Endschalter auf der Platine vertauscht werden.

Optional: Funktionsweise eines Laufbocks mit innenliegender Zahnstange

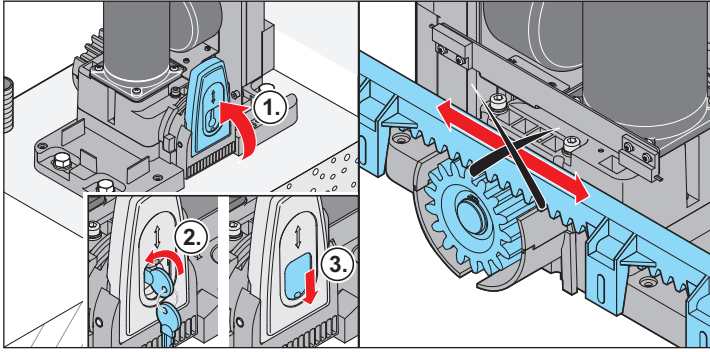
! ACHTUNG!
DIP-Schalterstellung des DIP-Schalters 7 ist hier umgekehrt! (siehe Kapitel „Montageort“) Nach Montage unbedingt alle Sicherheitseinrichtungen (z. B. Lichtschranke in Richtung „ZU“ und Sicherheitskontakteleisten in beide Richtungen) auf korrekte Funktion prüfen!



1. Steuerungsgehäuse öffnen.
2. Die beiden Endschalterkabel mit den Farben blau/gelb abziehen.
3. Endschalterkabel mit gelbem Stecker auf die blaue Buchse (1) stecken.
4. Endschalterkabel mit blauem Stecker auf die gelbe Buchse (2) stecken.

Inbetriebnahme

Antrieb verriegeln



1. Verriegelungshebel nach oben klappen.
2. Schloss zuschließen.
3. Staubkappe schließen.



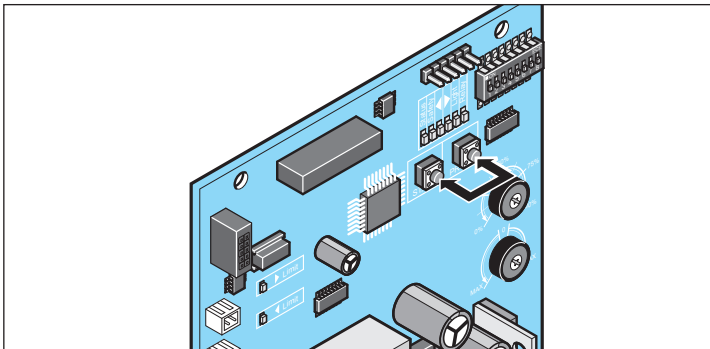
HINWEIS!

Tor mit der Hand hin und her bewegen, damit das Zahnrad leichter in die Zahnstange eingreifen und der Motor einrasten kann.

⇒ Antrieb ist verriegelt, das Tor lässt sich nur noch motorisch bewegen.

Steuerungsreset durchführen

⇒ Spannung muss anliegen.



1. Tasten „Start“ und „Prog“ zeitgleich drücken und gedrückt halten.
⇒ LED „Light“ beginnt zu blinken.
2. Tasten loslassen wenn LED „Light“ dauerhaft leuchtet.
⇒ Reset Vorgang erfolgreich abgeschlossen.



HINWEIS!

Ein Reset kann nur erfolgen, wenn der Antrieb verriegelt ist!

Lernlauf

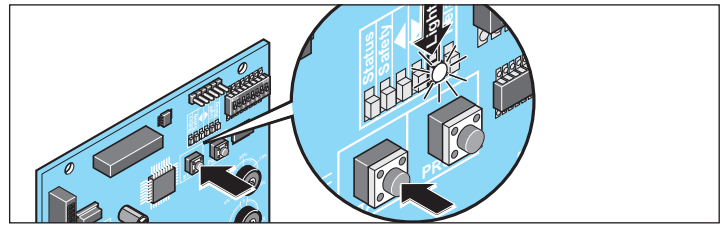


HINWEIS!

Ein bereits begonnener Lernvorgang kann nicht unterbrochen und zu einem späteren Zeitpunkt fortgesetzt werden. Unterbricht man den Lernvorgang, so muss dieser erneut komplett durchgeführt werden.

Während den Lernfahrten (in der Regel 3 komplette Fahrten von einer in die jeweils andere Endlage), blinkt die LED „Light“ dauerhaft. Solange das Tor zwischen den Fahrten stillsteht, leuchtet die LED „Light“ dauerhaft.

Nach erfolgreich abgeschlossenem Lernvorgang erlischt die LED.



1. Tor manuell in Mittelstellung bringen.
2. Start-Taste auf der Steuerung oder Befehlsgeber kurz drücken.
⇒ Fahrt in Ausgangsposition in Selbsthaltung mit reduzierter Geschwindigkeit bis Endlage „Tor AUF“.
3. Start-Taste auf der Steuerung oder Befehlsgeber erneut kurz drücken.
⇒ Erste Lernfahrt zur Wegmessung in Selbsthaltung mit reduzierter Geschwindigkeit bis Endlage „Tor ZU“.
4. Start-Taste auf der Steuerung oder Befehlsgeber erneut kurz drücken.
⇒ Zweite Lernfahrt zur Kraftmessung in Selbsthaltung mit standard Geschwindigkeit inkl. Softlauframpen bis Endlage „Tor AUF“.
5. Start-Taste auf der Steuerung oder Befehlsgeber erneut kurz drücken.
⇒ Dritte Lernfahrt zur Kraftmessung in Selbsthaltung mit standard Geschwindigkeit inkl. Softlauframpen bis Endlage „Tor AUF“.
 - Wenn die LED „Light“ erlischt.
 - ⇒ Lernvorgang erfolgreich beendet.
 - Wenn die LED „Light“ weiterhin leuchtet.
 - ⇒ Vorgang so lange wiederholen, bis die LED erlischt.



HINWEIS!

Wird eine Lernfahrt durch ein Hindernis unterbrochen (Antrieb stoppt und reversiert), muss der Einlernvorgang im Totmannbetrieb fortgesetzt werden. Hierzu muss die Start-Taste auf der Steuerung oder der Befehlsgeber gedrückt und gehalten werden, bis die jeweiligen (oben beschriebenen) Lernfahrten beendet sind. Die Taste darf nicht, wie im Selbsthaltungs-Betrieb, nur kurz gedrückt und dann losgelassen werden!

Prüfen der Krafttoleranz



ACHTUNG!

Die Verwendung von Gummi – Sicherheitsleisten an den Haupt- und Nebenschließkanten ist vorgeschrieben. Es darf kein Schiebtor ohne Sicherheitsleisten betrieben werden!

⇒ In unserem Programm befinden sich verschiedene Sicherheitsleisten. Sowohl aktive (lösen bei Kontakt einen sofortigen Stopp des Tores aus) als auch passive (fangen einen Teil der Schwungmasse des sich bewegenden Tores auf).

Siehe zum Thema Sicherheitsleisten auch Kapitel „Wartung und Pflege/Regelmäßige Prüfung“.

Probelauf

1. Tor schließen.
2. Taster (Start 1) 1x drücken.
Tor öffnet bis Endlage Tor AUF.
3. Taster (Start 1) 1x drücken.
Tor schließt bis Endlage Tor ZU.
4. Wenn eine der eingestellten Torendlagen nicht erreicht wird (Tor AUF oder ZU), muss geprüft werden ob am Potentiometer das korrekte Torgewicht eingestellt ist.
⇒ ggf. korrigieren

Inbetriebnahme

Sicherheitshinweise

- Zum sicheren Betrieb müssen die örtlich für diese Anlage geltenden Sicherheitsbestimmungen eingehalten werden! Auskünfte erteilen E-Works, VDE und Berufsgenossenschaften.
- Der Betreiber genießt keinerlei Schutz vor Störungen durch andere Fernmeldeanlagen oder Geräte (z. B. Funkanlagen, die ordnungsgemäß im gleichen Frequenzbereich betrieben werden).
- Bei Empfangsproblemen gegebenenfalls die Batterie des Handsenders ersetzen.

Funkempfänger



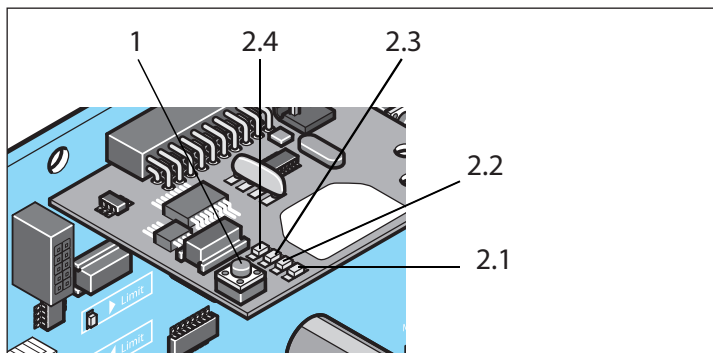
HOMELINK KOMPATIBEL!

Ist ihr Fahrzeug mit einem Homelinksystem (Version 7) ausgestattet, so ist unser Antrieb/Funkempfänger mit 868,8 MHz dazu kompatibel. Bei älteren Homelinksystemen, muss eine andere Funkfrequenz (40,685 oder 434,42 MHz) verwendet werden. Informationen finden Sie unter: <http://www.eurohomelink.com>.



ACHTUNG!

Das Aufstecken bzw. Abziehen des Funkempfängers darf nur bei spannungsfreier Steuerung erfolgen. Sollte der Antrieb mit einem Akku betrieben werden, ist auch dieser von der Steuerung zu trennen.



- 1. Lerntaste
- 2.1 LED Funkkanal 1
- 2.2 LED Funkkanal 2
- 2.3 LED Funkkanal 3
- 2.4 LED Funkkanal 4

Erläuterung der Funkkanäle

Kanal 1	Impulsbetrieb
Kanal 2	Teilöffnung
Kanal 3	Definiert AUF
Kanal 4	Definiert ZU bzw. pot. freies Relais (muss per TorMinal aktiviert werden)

Impulsfolge der Torbewegungen

Funkkanal 1: AUF – STOPP – ZU – STOPP – AUF – STOPP – ZU...

Funkkanal 2: Teilöffnung

Funkkanal 3: AUF – STOPP – AUF – STOPP – AUF...

Funkkanal 4: ZU – STOPP – ZU – STOPP – ZU...



HINWEIS!

Vor dem erstmaligen Einlernen von Handsendern den Speicher des Funkempfängers löschen.

Speicher des Funkempfängers löschen

1. Lerntaste (1) drücken und gedrückt halten.
 - ⇒ Nach 5 Sekunden blinkt eine der LEDs – nach weiteren 10 Sekunden leuchtet eine der LEDs.
 - ⇒ Nach insgesamt 25 Sekunden leuchten alle LEDs.
2. Lerntaste (1) loslassen.
 - ⇒ Löschovorgang beendet.

Einen Kanal aus dem Funkempfänger löschen

1. Lerntaste (1) drücken und gedrückt halten.
 - 1x für Kanal 1, LED (2.1) leuchtet.
 - 2x für Kanal 2, LED (2.2) leuchtet.
 - 3x für Kanal 3, LED (2.3) leuchtet.
 - 4x für Kanal 4, LED (2.4) leuchtet.
 - ⇒ Nach 5 Sekunden blinkt die LED.
 - ⇒ Nach weiteren 10 Sekunden leuchtet die LED.
2. Lerntaste (1) loslassen.
 - ⇒ Löschovorgang beendet.

Handsender einlernen



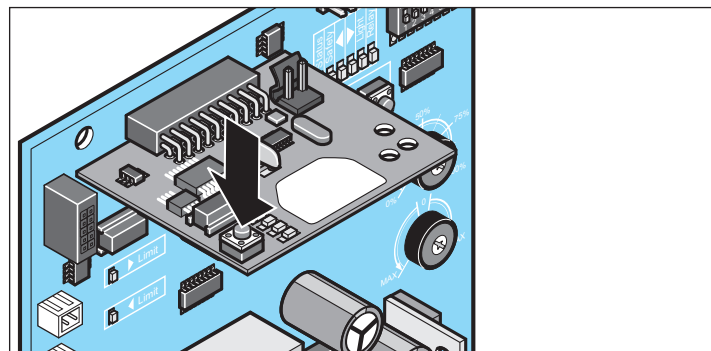
ACHTUNG!

Die Funkfernsteuerung darf nur benutzt werden, wenn die Bewegung des Tores eingesehen werden kann und sich keine Personen oder Gegenstände im Bewegungsbereich befinden.



HINWEIS!

Vor dem erstmaligen Einlernen von Handsendern den Speicher des Funkempfängers löschen.



1. Lerntaste drücken.
 - 1x für Kanal 1, LED (2.1) leuchtet.
 - 2x für Kanal 2, LED (2.2) leuchtet.
 - 3x für Kanal 3, LED (2.3) leuchtet.
 - 3x für Kanal 4, LED (2.4) leuchtet.
 - ⇒ Wird innerhalb von 10 Sekunden kein Code gesendet, schaltet der Funkempfänger in Normalbetrieb.
2. Gewünschte Handsendertaste solange drücken, bis LED (2.1/2.2/2.3/2.4) erlischt – je nachdem, welcher Kanal gewählt wurde.
 - ⇒ LED erlischt – Einlernen beendet.
 - ⇒ Handsender hat den Funkcode in den Funkempfänger übertragen.
3. Zum weiteren Einlernen von Handsendern die oberen Schritte wiederholen. Max. 112 Speicherplätze je Funkempfänger stehen zur Verfügung.

Lernmodus unterbrechen

Lerntaste (1) so oft drücken, bis keine LED mehr leuchtet oder 10 Sekunden keine Eingabe tätigen.

Inbetriebnahme

Handsender aus Funkempfänger löschen

Wenn ein Handsender aus dem Funkempfänger gelöscht werden soll, muss aus Sicherheitsgründen **jede** Taste und **jede** Tastenkombination des Handsenders gelöscht werden!

1. Lerntaste (1) drücken und 5 Sekunden gedrückt halten.
⇒ Eine der LEDs blinkt.
2. Lerntaste (1) loslassen.
⇒ Funkempfänger ist im Löschmodus.
3. Taste am Handsender drücken, deren Code im Funkempfänger gelöscht werden soll.
⇒ LED erlischt. Löschvorgang beendet.
4. Den Vorgang für **alle** Tasten und Tastenkombinationen wiederholen.

Einlernen per Funk (HFL)

Vorraussetzungen für das Einlernen per Funk

Mindestens ein Handsender ist am Funkempfänger eingelernt (siehe Handsender einlernen).

Einschränkungen

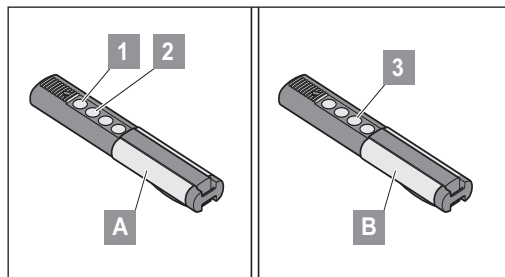
Folgendes ist per Funk nicht möglich:

- Gezieltes Einlernen einer ausgewählten Handsendertaste auf einen Funkkanal.
- Löschen eines Handsenders, Funkkanals oder des gesamten Funkempfängers (Speicher).
- Verändern der Programmierung, eines per Funk eingelernten Handsenders (z. B.: weitere Taste einlernen).

Hinweise

- Jeder bereits eingelernte Handsender, kann den Funkempfänger per Funk in den Lernbetrieb versetzen.
- Funkempfänger die sich in der Reichweite des Handsenders befinden, werden gleichzeitig in den Lernbetrieb versetzt.
- Es wird die Tastenbelegung des Handsenders (A) für den neu einzulernenen Handsender (B) verwendet, der den Funkempfänger per Funk in den Lernbetrieb versetzt hat. **Beispiel:** Von Handsender (A) wurde Taste 1 auf Kanal 1 und Taste 2 auf Kanal 2 eingelernt.
⇒ Der neu eingelernte Handsender (B), hat die Tastenbelegung von Handsender (A) bekommen:
Taste 1 auf Kanal 1, Taste 2 auf Kanal 2.

Ablauf



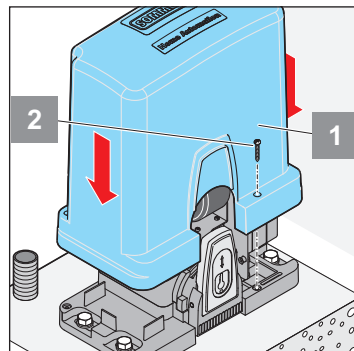
1. Taste 1 + 2 eines eingelernten Handsenders (A) für 5 Sekunden drücken bis LED Kanal 1 am Funkempfänger leuchtet.
⇒ Wird innerhalb von weiteren 10 Sekunden kein Code gesendet, schaltet der Funkempfänger in Normalbetrieb.
⇒ Lernbetrieb unterbrechen: Taste (1) drücken, LED Kanal 1 erlischt.
2. Taste 1 + 2 von Handsender (A) loslassen.
3. Beliebige Taste z. B. (3) am neu einzulernenen Handsender (B) drücken.
4. LED Kanal 1 am Funkempfänger blinkt zunächst und erlischt dann
⇒ Handsender (B) eingelernt.

Inbetriebnahme abschließen



ACHTUNG!

Netzkabel muss inklusive Ummantelung in das Gehäuse geführt werden!



1. Mitgeliefertes Netzkabel entfernen und durch ein fest verlegtes Netzkabel ersetzen.



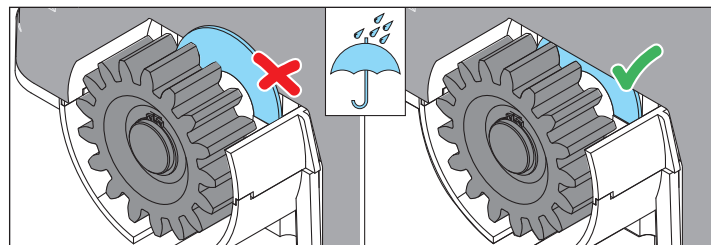
HINWEIS!

Um die Funktionalität der technischen Anlage sicherzustellen empfehlen wir die Einhaltung der aufgeführten Maximalängen und Mindestquerschnitte für Stromkabel!

Verbindungsleitungen	Signalleitungen
Maximale Länge 20 m	Maximale Länge 25 m
Mindestquerschnitt 1,5 mm ²	

Zulässige Kabelquerschnitte für alle Klemmen:
1 mm² bis 2,5 mm².

2. Haube aufsetzen.
3. Haube mit Schraube fixieren.



Sicherheitshinweise

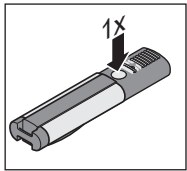
- Die Funkfernsteuerung darf nur benutzt werden, wenn die Bewegung des Tores eingesehen werden kann und sich keine Personen oder Gegenstände im Bewegungsbereich befinden.
- Kinder, behinderte Personen oder Tiere von dem Tor fernhalten.
- Nie in laufendes Tor oder bewegte Teile greifen.
- Das Tor erst durchfahren, wenn dieses vollständig geöffnet ist.
- An der Mechanik oder den Schließkanten des Tores besteht Quetsch- und Schergerfahr.
 - ⇒ Sicherheitshinweise in dieser Anleitung sowie die anzuwendenden Normen und Richtlinien für die Absicherung von Schließkanten sind daher unbedingt zu beachten.

Tor öffnen



ACHTUNG!

Taster und sonstige Befehlsgeber dürfen nur innerhalb des Sichtbereiches des Tores montiert und betätigt werden. Zuwiderhandlungen können schwere Verletzungen dritter zur Folge haben.



1. Impulsgeber oder Handsendertaste 1x drücken.
 - Ausgangsposition Tor ZU.
 - Wird bei Torbewegung „AUF“ die Taste gedrückt, bleibt das Tor stehen.
 - Bei nochmaligem Drücken schließt es.

Tor schließen

1. Taster oder Handsendertaste 1x drücken
 - Ausgangsposition Tor AUF.
 - Wird bei Torbewegung „ZU“ die Taste gedrückt, bleibt das Tor stehen.
 - Bei nochmaligem Drücken öffnet es.

Definiertes Öffnen/Schließen

Diese Funktion ermöglicht es das Tor mit einer jeweils separaten Handsendertaste zu Öffnen und zu Schließen.

Definiertes Öffnen:

- Gewünschte Handsendertaste auf Funkkanal 3 einlernen (Siehe Kapitel „Erläuterung der Funkkanäle“).

Definiertes Schließen:

- Gewünschte Handsendertaste auf Funkkanal 4 einlernen (Siehe Kapitel „Erläuterung der Funkkanäle“).

Teilöffnung

Diese Funktion öffnet das Tor teilweise.



HINWEIS!

Das Einlernen einer neuen Teilöffnungsfunktion kann nur bei deaktiviertem Autozulauf erfolgen.



HINWEIS!

Ab Werk ist eine Teilöffnung von ca. 20 % der Gesamttorlänge voreingestellt. Soll diese beibehalten werden, ist lediglich der Funkkanal 2 einzulernen bzw. der Taster entsprechend anzuschließen.

Einsatzbeispiel:

Tor für Personendurchgang öffnen. Die Teilöffnung kann mit einem zweiten Taster oder per Funk (Handsender, Telecody, usw.) genutzt werden.

Teilöffnung per Funk

1. Tor komplett bis Endlage Tor ZU schließen.
2. Funkkanal 2 auswählen und Teilöffnung auf gewünschte Handsendertaste einlernen.
 - ⇒ Siehe Kapitel „Erläuterung der Funkkanäle“.
3. Tor durch einmaliges Drücken der auf Funkkanal 2 eingelernten Handsendertaste (Teilöffnungstaste) bis zur gewünschten Teilöffnungsweite auffahren lassen.
4. Teilöffnungstaste beim Erreichen der gewünschten Teilöffnungsweite erneut drücken.
 - ⇒ Tor stoppt.
 - ⇒ Funktion „Teilöffnung“ ist erfolgreich eingeplant.

Teilöffnung per Impulstaster

1. Taster gemäß Kapitel „Anschluss“ verdrahten.
2. Tor komplett bis Endlage Tor ZU schließen.
3. Tor durch Drücken des Tasters bis zur gewünschten Teilöffnungsweite auffahren lassen
4. Taster beim Erreichen der gewünschten Teilöffnungsweite erneut drücken.
 - ⇒ Tor stoppt.
 - ⇒ Funktion „Teilöffnung“ ist erfolgreich eingestellt.

Teilöffnung löschen

- Tor bis Endlage Tor ZU schließen.
- Taste PROG + Handsendertaste auf der die Teilöffnung eingeplant ist für einige Sekunden gedrückt halten.

oder

- Tor bis Endlage Tor ZU schließen.
- Taste PROG + Teilöffnungstaster für einige Sekunden gedrückt halten.
 - ⇒ LED „Light“ leuchtet auf, wenn Teilöffnung erfolgreich gelöscht wurde.

Automatischer Zulauf



ACHTUNG!

Verletzungsgefahr bei automatischem Zulauf. Automatisch zulaufende Tore können Personen, die sich zum Zeitpunkt des Schließens im Bewegungsbereich des Tores aufhalten, verletzen. Unbedingt eine Lichtschranke montieren, bevor die Funktion aktiviert wird! Dies ist gesetzlich vorgeschrieben.



ACHTUNG!

Die Steuerung reagiert nicht auf Dauersignale in Richtung „Tor AUF“.



HINWEIS!

Das Einrichten einer Schaltuhr kann nur mittels TorMinal vorgenommen werden. Siehe separate TorMinal Anleitung.

Bei angeschlossener Schaltuhr kann die Teilöffnung, über Funk, weiter genutzt werden.



HINWEIS!

Beim Betrieb mit automatischem Zulauf die Norm EN 12453 beachten.



HINWEIS!

Es gibt zwei Varianten des automatischen Zulaufes. Bei beiden ist eine Einstellung der Offenhaltezeit von 0–255 Sekunden möglich.

1. Halbautomatischer Zulauf (Poti nach links)
2. Vollautomatischer Zulauf (Poti nach rechts)
3. Automatischer Zulauf deaktivieren (Poti in Mittelstellung)



HINWEIS!

Der Ablauf der Offenhaltezeit wird durch Blinken der LED „Status“ angezeigt (2 x ... 2 x...).

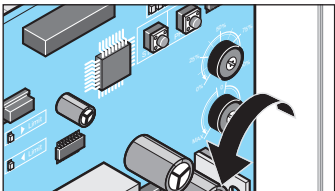


HINWEIS!

Bei aktiviertem Totmannbetrieb (DIP 1 ON), ist der automatische Zulauf deaktiviert.

Halbautomatischer Zulauf

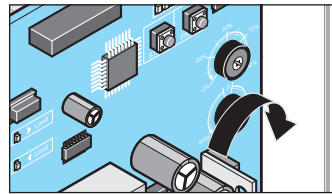
- Es werden sämtliche Befehle von Befehlsgebern angenommen.
- Beim Erreichen der Endlage Tor AUF oder der eingestellten Teilöffnungsweite startet der Ablauf der Offenhaltezeit (im Folgenden OHZ genannt).
- Das Tor schließt nach Ablauf der OHZ
- Bei eingehendem Impulsbefehl (z. B. START, Taster oder Funkkanal 1) verkürzt sich die OHZ.
- Bei eingehendem Teilöffnungsbefehl verkürzt sich die OHZ.
- Bei einem Zwischenstopp läuft die OHZ nicht ab.



Potentiometer bis zur gewünschten OHZ nach links drehen.

Vollautomatischer Zulauf

- Während des Öffnens werden sämtliche Befehle ignoriert.
- Beim Erreichen der Endlage Tor AUF oder der eingestellten Teilöffnungsweite, startet der Ablauf der OHZ.
- Bei eingehendem Impulsbefehl (z. B. START Taster oder Funkkanal 1) startet die OHZ erneut.
- Kommt bei Antriebsstellung „Teilöffnung“ ein erneuter Teilöffnungsbefehl, so startet die OHZ erneut.



Potentiometer bis zur gewünschten OHZ nach rechts drehen.

STOPP-Befehl bei automatischem Zulauf

Ein STOPP-Befehl, ausgelöst durch einen STOP-Taster (siehe Kapitel „Anschluss“), unterbricht die Bewegung des Antriebes grundsätzlich, unabhängig davon, welche Art des automatischen Zulaufs gewählt wurde

Lichtschrankenereignis bei automatischem Zulauf

DIP-Schalter 6

„ON“ Tor schließt 5 Sekunden nach Auslösen der Lichtschranke
„OFF“ Nach Auslösen der Lichtschranke startet die OHZ erneut

Vorwarnzeit

Ein angeschlossenes Warnlicht, blinkt nach Betätigen des Tasters oder Handsenders 5 Sekunden bevor der Antrieb startet (Werksvoreinstellung).

Wird innerhalb dieser Zeit erneut ein Befehlsgeber betätigt, wird die Vorwarnzeit abgebrochen.

- Warnlicht gemäß Kapitel „Anschluss“ verdrahten

DIP-Schalter 8

„ON“ Aktiviert die Vorwarnzeit
„OFF“ Deaktiviert die Vorwarnzeit

Totmannbetrieb

Im Totmannbetrieb sind Torbewegungen nur per Dauersignal von Tastern möglich.

Per Funk ist der Totmannbetrieb nicht möglich.



ACHTUNG!

Im Totmannbetrieb findet keine Kraftabschaltung statt. Gefahr von schweren Verletzungen! Immer sicherstellen, dass sich keine Personen, Tiere oder Gegenstände im Bewegungsbereich des Tores aufhalten.



ACHTUNG!

Taster und sonstige Befehlsgeber dürfen nur innerhalb des Sichtbereiches des Tores montiert und betätigt werden. Zuwiderhandlungen können schwere Verletzungen Dritter zur Folge haben.

DIP-Schalter 1

„ON“ Aktiviert den Totmannbetrieb
→ Um Torbewegungen auszuführen muss der Taster so lange gedrückt werden, wie das Tor AUF bzw. ZU fahren soll.
„OFF“ Deaktiviert den Totmannbetrieb



HINWEIS!

Der Ausfall von Sicherheitseinrichtungen führt ebenfalls dazu, dass die Steuerung in Totmannbetrieb versetzt wird. Allerdings nur in die durch den Defekt der Sicherheitseinrichtung gefahrbringenden Bewegung.

Beispiel: Fällt eine Sicherheitskontaktleiste in Richtung Tor Zu aus, so ist ein Schließen des Tores bis zu deren Reparatur noch in Totmannbetrieb möglich.

Hinderniserkennung



ACHTUNG!

Taster und sonstige Befehlsgeber dürfen nur innerhalb des Sichtbereiches des Tores montiert und betätigt werden. Zuwiderhandlungen können schwere Verletzungen Dritter zur Folge haben.



ACHTUNG!

Reversionslänge muss so kurz wie möglich eingestellt werden, damit bei Toren mit Gitterstäben keine erneute Gefahrenquelle an einer Nebenschließkante entstehen kann. Die Reversionszeiten können mit dem TorMinal verändert werden.



HINWEIS!

Reversion: Der Antrieb stoppt beim Auftreffen auf ein Hindernis und bewegt sich anschließend in die Gegenrichtung um das Hindernis freizugeben.

Teilreversion: Der Antrieb reversioniert um eine vordefinierte Strecke, um das erfasste Hindernis freizugeben.

Vollreversion: Der Antrieb reversioniert vollständig bis zum Erreichen der Endlage.

Folgende Sicherheitseinrichtungen sind für das Erkennen von Hindernissen zuständig:

- Lichtschranke (Objektschutz).
- Sicherheitskontaktleisten (Personenschutz).
- Kraftabschaltung des Antriebes (Personenschutz).

Hinderniserkennung mittels Lichtschranke



ACHTUNG!

Eine Lichtschranke darf nur für den Objektschutz verwendet werden. Eine Lichtschranke zum Personenschutz ist nicht zulässig!

- Lichtschranke gemäß Kapitel „Anschluss“ verdrahten.

Verhalten in Tor ZU

DIP 4

„ON“ Vollreversion
„OFF“ Teilreversion



HINWEIS!

In Richtung Tor AUF hat eine Lichtschranke keine Wirkung!



HINWEIS!

Bei Unterbrechung der Lichtschranke hat das Tor einen geringen Nachlauf!

Hinderniserkennung mittels Sicherheitskontaktleisten

- Sicherheitskontaktleisten gemäß Kapitel „Anschluss“ anschließen.



ACHTUNG!

Unbedingt darauf achten, dass die Sicherheitskontaktleisten für die richtige Richtung angeschlossen werden (AUF/ZU). Eine für Tor ZU angeschlossene Sicherheitskontaktleiste reagiert in Richtung Tor AUF nicht und umgekehrt.

Verhalten

DIP 2

„ON“ Vollreversion
„OFF“ Teilreversion

Kraftabschaltung des Antriebes



ACHTUNG!

Es erfolgt keine Kraftabschaltung im Totmannbetrieb. Diese Betriebsart ist während der Einlernphase der Betriebskräfte standardmäßig aktiviert. Ebenfalls wenn sich der DIP-Schalter 1 in Schaltstellung „ON“ befindet. Es besteht die Gefahr von schweren Verletzungen beim Aufenthalt im Bewegungsbereich des Tores in dieser Betriebsart!

- Die Empfindlichkeit der Kraftabschaltung ist abhängig von der korrekten Gewichtseinstellung des Tores am Gewichtspotentiometer.
- ⇒ Siehe hierzu Kapitel Inbetriebnahme.

Stromsparmmodus

Um Energie zu sparen, wechselt die Steuerung des Antriebes nach der eingestellten Zeit in den Stromsparmmodus. Angeschlossenes Zubehör (z. B. Lichtschranke, Sicherheitskontaktleiste, externer Funkempfänger usw. werden dann deaktiviert und mit dem nächsten Befehl (Taster, Funk etc.) wieder aktiviert.



HINWEIS!

Ab Werk beträgt die voreingestellte Zeit bis zum Wechsel der Steuerung in den Stromsparmmodus 6,5 Minuten. Mit einem TorMinal kann diese Zeit verändert werden. (siehe TorMinal Anleitung!)

Wichtig bei Verwendung eines externen Funkempfängers

Da externe Funkempfänger im Stromsparmmodus deaktiviert werden, können sie keine Befehle von der Funkfernsteuerung mehr empfangen, wenn die Steuerung einmal in den Stromsparmmodus gewechselt ist.

Wenn ein externer Funkempfänger verwendet wird, muss der Stromsparmmodus mittels des DIP-Schalters 5 deaktiviert werden.

Deaktivieren des Stromsparmmodus

DIP 5

„ON“ Stromsparmmodus deaktiviert
„OFF“ Stromsparmmodus aktiviert (Werkseinstellung)

Wichtig bei Verwendung eines Akkupacks

- Um die Akkulaufzeit zu verlängern, wechselt die Steuerung bei Netzausfall nach 5 Sekunden automatisch in den Stromsparmmodus.

Überlastschutz

Wird der Antrieb beim Öffnen oder Schließen überlastet, erkennt die Steuerung das und stoppt den Antrieb.

Ein Steuerungsreset versetzt den Antrieb dann wieder in Betriebsbereitschaft (Siehe Kapitel „Inbetriebnahme“).

Betrieb nach Stromausfall

Bei einem Stromausfall bleiben die eingelernten Kraftwerte sowie die Endlagen gespeichert. Die erste Bewegung des Antriebes nach einem Stromausfall ist immer Tor AUF.

Tritt der Stromausfall während einer Torfahrt ein, stoppt der Antrieb. Nach Rückkehr der Stromversorgung kann der Antrieb mittels eines Befehlsgebers wieder gestartet werden. Der Antrieb fährt dann in Selbsthaltung mit reduzierter Geschwindigkeit bis Endlage „Tor AUF“.

Notentriegelung



ACHTUNG!

Beim Notentriegeln kann sich das Tor selbstständig in Bewegung setzen wenn es nicht zu 100 % waagrecht ausgerichtet ist. Verletzungsgefahr!



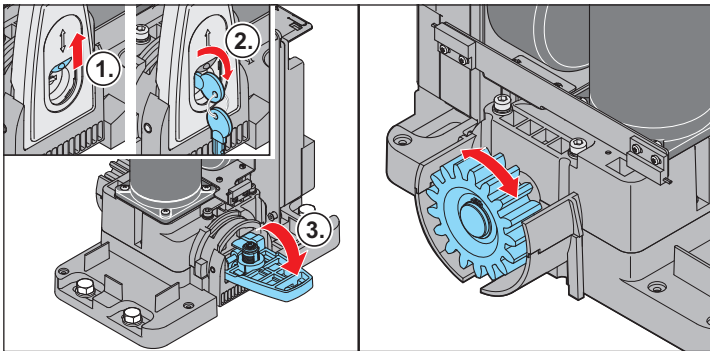
HINWEIS!

Entriegeln kann in jeder Stellung des Tores erfolgen.

Wird der Antrieb nach einer Notentriegelung **nicht** in einer Endlage wieder verriegelt und mittels eines Befehlsgebers gestartet, fährt er in Selbsthaltung mit reduzierter Geschwindigkeit bis Endlage „Tor AUF“.

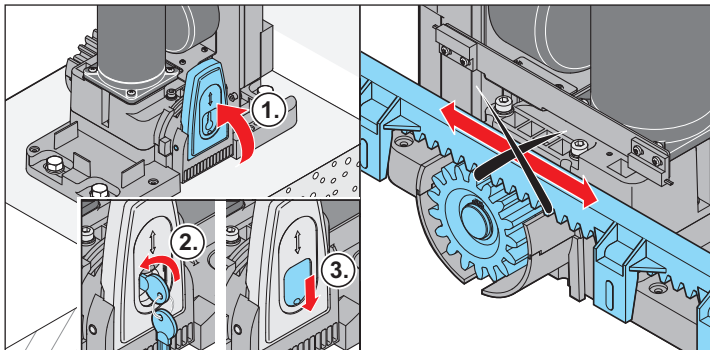
Wird diese Fahrt durch ein Hindernis unterbrochen, stoppt und reversiert der Antrieb. Er kann mittels eines Befehlsgebers wieder gestartet werden. Die nächste Fahrt erfolgt in Selbsthaltung bis Endlage „Tor ZU“.

Antrieb entriegeln



1. Staubkappe öffnen.
2. Schloss aufschließen.
3. Verriegelungshebel nach unten klappen.
⇒ Antrieb ist entriegelt. Das Tor lässt sich nur noch von Hand bewegen.

Antrieb verriegeln



1. Verriegelungshebel nach oben klappen.
2. Schloss zuschließen.
3. Staubkappe schließen.



HINWEIS!

Tor mit der Hand hin und her bewegen, damit das Zahnrad leichter in die Zahnstange eingreifen und der Motor einrasten kann.

⇒ Antrieb ist verriegelt, das Tor lässt sich nur noch motorisch bewegen.

Wartung und Pflege

Sicherheitshinweise



GEFAHR!

Der Antrieb oder das Steuerungsgehäuse darf nie mit einem Wasserschlauch oder Hochdruckreiniger abgespritzt werden.

- Vor Arbeiten am Tor oder Antrieb diesen spannungslos machen und gegen Wiedereinschalten sichern.
- Keine Laugen oder Säuren zum Reinigen verwenden.
- Antrieb bei Bedarf mit einem trockenen Lappen abreiben.
- Nie in laufendes Tor oder bewegte Teile greifen.
- Es besteht Quetsch- und Schergefahr an den Schließkanten und der Mechanik des Tores.
- Alle Befestigungsschrauben des Antriebes auf festen Sitz überprüfen, wenn nötig nachziehen.
- Das Tor gemäß der Anleitung des Herstellers überprüfen.

Regelmäßige Prüfung

Sicherheitseinrichtungen regelmäßig, jedoch min. alle 6 Monate auf Ihre korrekte Funktion überprüfen. Siehe EN 12453:2000.

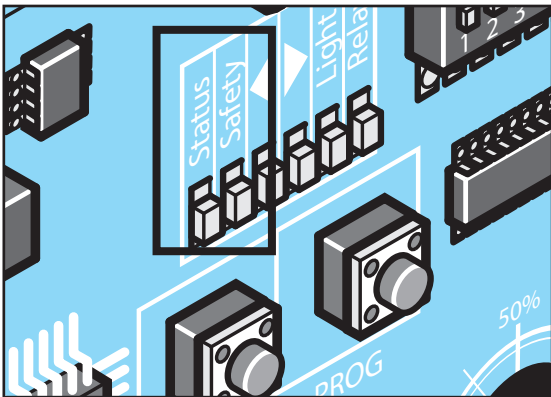
Druckempfindliche Sicherheitseinrichtungen (z. B. Sicherheitskontakt-leiste) alle 4 Wochen auf Ihre korrekte Funktion überprüfen, siehe EN 60335-2-95:11-2005.

Prüfung	Verhalten	ja/nein	mögliche Ursache	Abhilfe
Kraftabschaltung				
Torflügel beim Schließen mit einem Gegenstand mit den Maßen 50 mm x 50 mm stoppen.	Antrieb reversiert beim Auftreffen auf den Gegenstand?	ja	• Kraftabschaltung funktioniert.	
		nein	• Krafttoleranz zu hoch. • Tor falsch eingestellt.	• Krafttoleranz mit TorMinal reduzieren bis die Prüfung erfolgreich ist. Vorher das Tor unter Aufsicht 2x komplett öffnen und schließen. Siehe Anleitung TorMinal. • Tor einstellen, Fachmann holen!
Notentriegelung				
Vorgehensweise wie in Kapitel „Notentriegelung“ beschrieben.	Tor muss sich leicht von Hand Öffnen/Schließen lassen. (Tor ist ausgeglichen)	ja	• Alles in Ordnung!	
		nein	• Notentriegelung defekt. • Tor klemmt.	• Notentriegelung reparieren • Tor überprüfen, siehe Wartungsanleitung des Tores.
Sicherheitskontaktleiste, wenn vorhanden				
Tor öffnen/schließen und dabei die Leiste betätigen.	Verhalten des Tores, wie an DIP-Schalter 2 eingestellt. LED Safety leuchtet.	ja	• Alles in Ordnung!	
		nein	• Kabelbruch, Klemme locker. • Leiste defekt.	• Verdrahtung überprüfen, Klemmen nachziehen. • Anlage außer Betrieb nehmen und gegen Wiedereinschalten sichern. Kundendienst rufen!
Lichtschanke, wenn vorhanden				
Tor öffnen/schließen und dabei die Lichtschanke unterbrechen.	Verhalten des Tores, wie an DIP-Schalter 4 eingestellt. LED Safety leuchtet.	ja	• Alles in Ordnung!	
		nein	• Kabelbruch, Klemme locker. • Lichtschanke schmutzig. • Lichtschanke verstellt (Halterung verbogen). • Lichtschanke defekt.	• Verdrahtung überprüfen, Klemmen nachziehen. • Lichtschanke reinigen. • Lichtschanke einstellen. • Anlage außer Betrieb nehmen und gegen Wiedereinschalten sichern. Kundendienst rufen!

Hilfe bei Störungen

Störung	mögliche Ursache	Beseitigung
Antrieb schließt das Tor nicht.	• Stromversorgung Lichtschanke unterbrochen.	Anschluss überprüfen Sicherung austauschen.
	• Antrieb war vom Netz getrennt.	• Beim ersten Befehl nachdem die Stromversorgung hergestellt ist öffnet der Antrieb das Tor.
	• Antrieb war in Zwischenposition als er vom Netz getrennt oder Notentriegelt wurde und schaltete in Folge dessen in den Totmannbetrieb um.	• Tor im Totmannbetrieb in eine Endlage bringen und einriegeln.
Antrieb öffnet das Tor, danach keine Reaktion mehr auf einen Handsenderbefehl.	• Sicherheitseingang ausgelöst (z. B. Lichtschanke defekt), LED Safety blinkt (siehe Tabelle).	• Hindernis aus Lichtschanke entfernen. • Lichtschanke reparieren. • Steuerung nicht richtig eingesteckt.
Geschwindigkeit beim Öffnen oder Schließen verändert sich.	• Antrieb startet und wird vor Erreichen der Endlage langsamer.	Kein Fehler. Der Antrieb startet mit Maximalgeschwindigkeit. Vor Erreichen der anderen Endlage reduziert der Antrieb seine Geschwindigkeit (Softlauf).
Tor lässt sich nur bedienen, solange Sie den Taster z. B. Schlüsseltaster gedrückt halten.	• Totmannbetrieb eingeschaltet.	Totmannbetrieb deaktivieren, siehe Kapitel DIP-Schalter-Einstellungen wählen bzw. defekte Sicherheitsperipherie beseitigen.
Nur Funkempfänger!		
Alle LEDs blinken.	• Alle Speicherplätze belegt, max. 112.	• Nicht mehr benötigte Handsender löschen. • Zusätzlichen Funkempfänger installieren.
Eine der LEDs am Empfänger leuchtet ständig.	• Funksignal wird empfangen, evtl. Taste eines Handsender defekt oder Fremdsignal.	• Batterie aus Handsender entnehmen. • Warten bis Fremdsignal abfällt.
Eine der LEDs am Empfänger leuchtet.	• Funkempfänger im Lernmodus, wartet auf einen Funkcode eines Handsenders.	Gewünschte Handsendertaste drücken.

Beschreibung der Blinkfolgen der LEDs



Blinkfolgen der LED „Safety“		Bedeutung
████████████████████	Dauerleuchten	Notentriegelung ist betätigt, NOT-STOPP oder Stopp-Taster ist gedrückt.
■ ■ ■ ■	2x	Sicherheitskontaktleiste ist geknickt oder eine Kraftabschaltung ist erfolgt.
■ ■ ■ ■ ■ ■	3x	Lichtschanke ist unterbrochen.
■ ■ ■ ■ ■ ■ ■ ■	4x	Laufzeit ist >90 Sekunden, Laufweg ist zu kurz oder zu lang.
■ ■ ■ ■ ■ ■ ■ ■ ■	5x	Systemfehler: Steuerung weist einen Defekt auf oder ist überlastet.
■ ■	1x	Ladung des Akkus ist nicht mehr ausreichend.

Blinkfolgen der LED „Status“		Bedeutung
████████████████████	Dauerleuchten	Anlage i.O.
■ ■ ■ ■	4x	Stromsparmodus Modus wird aktiviert.
■ ■ ■ ■	2x	Offenhaltezeit des Autozulauf läuft ab.
■ ...3 sec... ■ ...3 sec... ■ ...3 sec... ■	1x	Antrieb befindet sich im Stromsparmodus.

Demontage und Entsorgung

Demontage



WICHTIG!

Sicherheitshinweise beachten!

Der Arbeitsablauf ist der gleiche, wie im Abschnitt „Montage“ jedoch in umgekehrter Reihenfolge. Beschriebene Einstellarbeiten entfallen.

Entsorgung

Entsprechende Ländervorschriften beachten!

Gewährleistung und Kundendienst

Die Gewährleistung entspricht den gesetzlichen Bestimmungen. Ansprechpartner für eventuelle Gewährleistungen ist der Fachhändler. Der Gewährleistungsanspruch gilt nur für das Land, in dem der Antrieb erworben wurde.

Batterien, Sicherungen und Glühlampen sind von der Gewährleistung ausgeschlossen.

Wenn Sie Kundendienst, Ersatzteile oder Zubehör benötigen, wenden Sie sich bitte an Ihren Fachhändler.

Wir haben versucht, die Montage- und Betriebsanleitung so übersichtlich wie möglich zu gestalten. Haben Sie Anregungen für eine bessere Gestaltung oder fehlen Ihnen Angaben in der Montage- und Betriebsanleitung, schicken Sie Ihre Vorschläge an uns:



+49 (0) 7021 8001-401

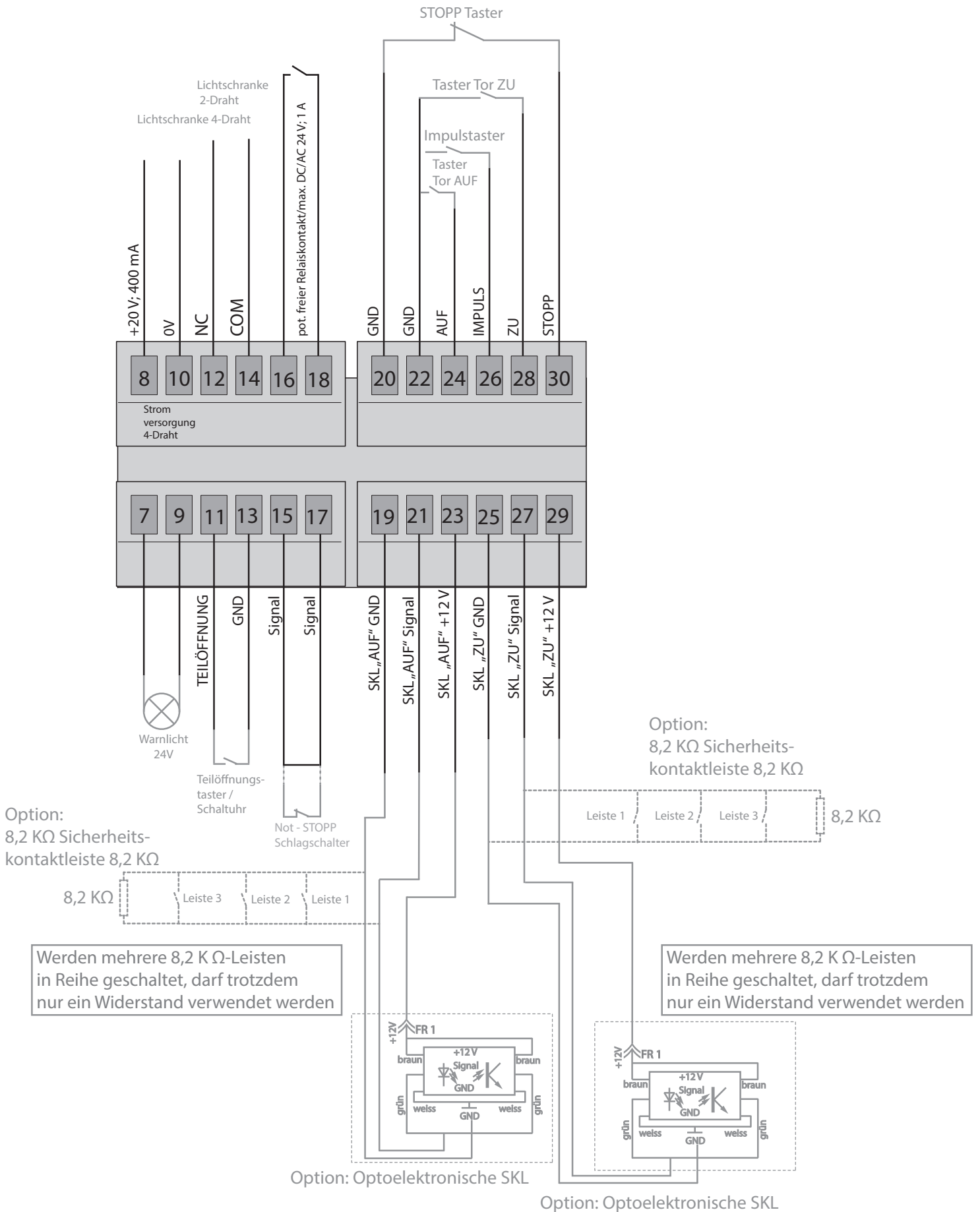


doku@sommer.eu

DIP-Schalter Einstellungen


Schalter	ON	OFF (Auslieferungszustand)
1	Totmannbetrieb aktiviert.	Totmannbetrieb deaktiviert.
2	Reaktion auf Eingang SKL/Kraftabschaltung	
	Vollreversion	Teilreversion
3	Gewichtspotentiometer gesperrt.	Gewichtspotentiometer entsperrt.
4	Reaktion auf Lichtschranke beim Schließen	
	Vollreversion	Teilreversion
5	Stromsparmmodus	
	Stromsparmmodus deaktiviert	Stromsparmmodus aktiviert
6	Tor schließt 5 Sekunden nach Auslösen der Lichtschranke.	Auslösen der Lichtschranke setzt die eingestellte Offenhaltezeit auf Anfang.
7	Tor öffnet nach rechts.	Tor öffnet nach links.
8	Vorwarnzeit aktiviert.	Vorwarnzeit deaktiviert.


Anschlussplan



SOMMER Antriebs- und Funktechnik GmbH

Hans-Böckler-Straße 21–27
D-73230 Kirchheim/Teck
Germany

 +49 (0) 7021 8001-0

 +49 (0) 7021 8001-100

info@sommer.eu
www.sommer.eu