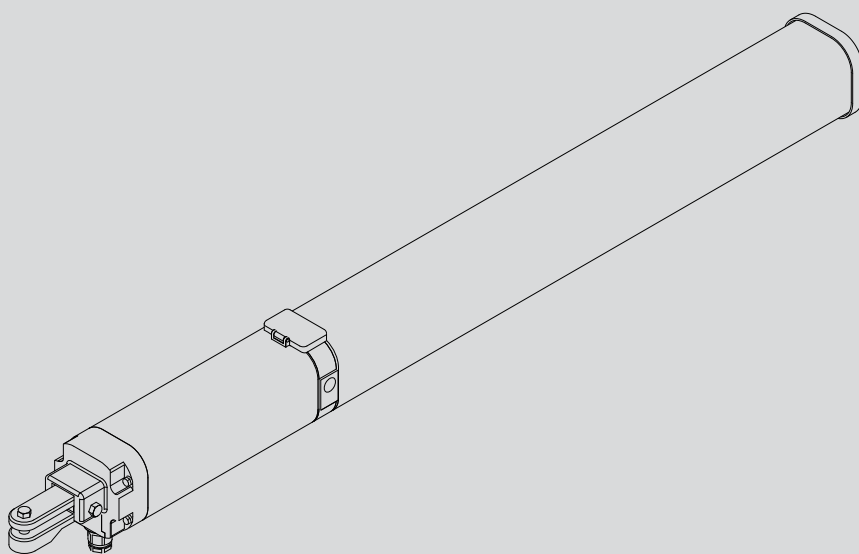




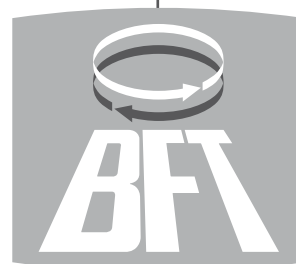
D811702.00100_01 27-10-09

AUTOMAZIONI A PISTONE PER CANCELLI A BATTENTE
PISTON AUTOMATIONS FOR SWING GATES
AUTOMATIONS A PISTON POUR PORTAILS BATTANTS
HYDRAULISCHER DREHTORANTRIEB
AUTOMATIZACIONES A PISTON PARA PORTONES CON BATIENTE
AUTOMATISERINGSSYSTEMEN MET ZUIGER VOOR VLEUGELPOORTEN



ISTRUZIONI DI INSTALLAZIONE
INSTALLATION MANUAL
INSTRUCTIONS D'INSTALLATION
MONTAGEANLEITUNG
INSTRUCCIONES DE INSTALACION
INSTALLATIEVOORSCHRIFTEN

LUX BT 2B
LUX GBT 2B



AZIENDA CON SISTEMA DI GESTIONE
INTEGRATO CERTIFICATO DA DNV
= UNI EN ISO 9001:2000 =
UNI EN ISO 14001:2004

DICHIARAZIONE DI CONFORMITÀ / DECLARATION OF CONFORMITY / DÉCLARATION DE CONFORMITÉ / KONFORMITÄTSEKTLÄRUNG / DECLARACIÓN DE CONFORMIDAD / VERKLARING VAN OVEREENSTEMMING/DECLARAÇÃO DE CONFORMIDADE / ΔΗΛΩΣΗ ΣΥΜΜΟΡΦΩΣΗΣ / DEKLARACJA ZGODNOŚCI / ДЕКЛАРАЦИЯ О СООТВЕТСТВИИ / PROHLÁŠENÍ O SHODĚ / UYGUNLUK BEYANNAMES
(Dir. 98/37/EEC allegato / annex / on annexe / anlage / adjunto / ficheiro / bijlage / συνημμένο / załącznik / приложение / příloha / ek II B)

Fabbricante / Manufacturer / Fabricant / Hersteller / Fabricante / Fabrikant /
Fabricante/ Κατασκευαστής / Producent / Изготовитель / výrobce / Üretici:

BFT S.p.a.

Indirizzo / Address / Adresse / Adresse / Dirección / Adres / Endereço / Διεύθυνση / Adres /
Адрес / Adresa / Adres:

Via Lago di Vico 44
36015 - Schio
VICENZA - ITALY

Dichiara sotto la propria responsabilità che il prodotto: / Declares under its own responsibility that the following product: / Déclare sous sa propre responsabilité que le produit: / Erklärt auf eigene Verantwortung, daß das Produkt: / Declara, bajo su propia responsabilidad, que el producto: / Verklaart onder haar verantwoordelijkheid dat het product / Declara, sob a sua responsabilidade, que o produto / Δηλώνει υπεύθυνα ότι το προϊόν / Oświadcza na własną odpowiedzialność, że produkt / Заявляет под свою ответственность, что изделие / Prohlašuje na vlastní odpovědnost, že výrobek / Kendi sorumluluğu altında aşağıdaki ürünü:

Motoriduttore per cancelli a battente mod. / Gearmotor for swing gates mod. / Motoréducteur pour portails battants mod. /
Getriebemotor für Drehtore Modell / Motorreductor para cancelas con batiente mod. / Reductiemotor voor vleugelporten model /
Motoreductor para portões de batente mod. / Ηλεκτροκινητήρας για ανοιγόμενες καγκελόπορτες μοντέλο / Silnik z reduktorem do
gram skrzydłowych model / Редукторный двигатель для створчатых ворот модель / Převodový motor pro brány s křídly model /
...modeli kanatlı bahçe giriş kapıları için motor redüktörü

LUX BT 2B, LUX G BT 2B

È costruito per essere incorporato in un macchinario che verrà identificato come macchina ai sensi della DIRETTIVA MACCHINE. / Has been produced to be incorporated into a machinery, which will be identified as a machine according to the MACHINERY DIRECTIVE. / A été construit pour l'incorporation successive dans un équipement qui sera identifié comme machine conformément à la DIRECTIVE MACHINES. / Dafür konstruiert wurde, in ein Gerät eingebaut zu werden, das als Maschine im Sinne der MASCHINEN-DIREKTIVE identifiziert wird. / Ha sido construido para ser incorporado en una maquinaria, que se identificará como máquina de conformidad con la DIRECTIVA MÁQUINAS. / Gebouwd is om deel uit te maken van een inrichting die wordt geïdentificeerd als machine volgens de MACHINERICHTLIJN. / Foi construído para ser incorporado numa maquinaria, que será identificada como máquina em conformidade com a DIRECTIVA MÁQUINAS / Έχει κατασκευαστεί για να ενσωματωθεί σε ένα μηχάνημα που θα προσδιοριστεί ως μηχανήμα σύμφωνα με την ΟΔΗΓΙΑ ΜΗΧΑΝΗΜΑΤΩΝ / Został wyprodukowany z przeznaczeniem do montażu w urządzeniu, które zostanie określone jako maszyna w myśl DYREKTYWY MASZYNOWEJ / Изготовлен для встраивания в оборудование, которое будет определено как «машина» в соответствии с ДИРЕКТИВОЙ ПО МАШИНАМ / Je vyroben pro montáž do strojního zařízení, které bude označeno jako stroj podle SMĚRNICE O STROJNÍCH ZAŘÍZENÍCH. / MAKINE DIREKTİF'inin hükümleri uyarınca makine olarak tanımlanacak bir makine grubuna entegre edilmek için üretilmiş olduğunu

È conforme ai requisiti essenziali di sicurezza delle Direttive: / It also complies with the main safety requirements of the following Directives: / Est conforme aux exigences essentielles de sécurité des Directives: / Es entspricht den grundlegenden Sicherheitsbedingungen der Direktiven: / Es conforme a los requisitos esenciales de seguridad de las Directivas: / Conform is met de fundamentele veiligheidsvereisten van de volgende Richtlijnen / Está conforme aos requisitos essenciais de segurança das Directivas / Συμμορφωθεί στις βασικές απαιτήσεις ασφαλείας των Οδηγιών / Jest zgodny z podstawowymi wymogami bezpieczeństwa Dyrektyw / Соответствует основным требованиям по безопасности Директив / Vyhovuje hlavním bezpečnostním požadavkům směrnice / Aşağıdaki direktiflerin temel güvenlik şartlarına uygun olduğunu beyan eder:

BASSA TENSIONE / LOW VOLTAGE / BASSE TENSION / NIEDERSPANNUNG / BAJA TENSION / BAIXA TENSÃO /
LAAGSPANNING / ΧΑΜΗΛΗΣ ΤΑΣΗΣ / NISKIE NAPIĘCIE / НИЗКОЕ НАПРЯЖЕНИЕ / BEZPEČNOST ELEKTRICKÝCH
ZAŘÍZENÍ NÍZKÉHO NAPĚTÍ / ALÇAK GERİLİM 2006/95/CEE (EN60335-1 (*02), EN60335-2-103) (e modifiche successive / and
subsequent amendments / et modifications successives / und ihren nachfolgende Änderungen / e modificações sucessivas / y
modificaciones sucesivas / en daaropvolgende wijzigingen / και επόμενες τροποποιήσεις / z późniejszymi zmianami / c
последующими изменениями / s pozdějšími změnami / ve sonraki deęişiklikler).

COMPATIBILITÀ ELETTROMAGNETICA / ELECROMAGNETIC COMPATIBILITY / COMPATIBILITÉ ÉLECTROMAGNÉTIQUE /
ELEKTROMAGNETISCHE KOMPATIBILITÄT / COMPATIBILIDAD ELECTROMAGNETICA / COMPATIBILIDADE
ELECTROMAGNÉTICA / ELEKTROMAGNETISCHE COMPATIBILITEIT / ΗΛΕΚΤΡΟΜΑΓΝΗΤΙΚΗΣ ΣΥΜΒΑΤΟΤΗΤΑΣ /
KOMPATYBILNOŚĆ ELEKTROMAGNETYCZNA / ЭЛЕКТРОМАГНИТНАЯ СОВМЕСТИМОСТЬ / ELEKTROMAGNETICKÁ
KOMPATIBILITA / ELEKTROMANYETİK UYUMLULUK 2004/108/CEE (EN61000-6-2, EN61000-6-3) (e modifiche successive /
and subsequent amendments / et modifications successives / und ihren nachfolgende Änderungen / e modificações sucessivas / y
modificaciones sucesivas / en daaropvolgende wijzigingen / και επόμενες τροποποιήσεις / z późniejszymi zmianami / c
последующими изменениями / s pozdějšími změnami / ve sonraki deęişiklikler).

Si dichiara inoltre che è vietata la messa in servizio del prodotto, prima che la macchina in cui sarà incorporato, sia stata dichiarata conforme alle disposizioni della DIRETTIVA MACCHINE. / We also declare that it is forbidden to start the product before the machinery into which it will be incorporated is declared in compliance with the prescriptions of the MACHINERY DIRECTIVE. / Nous déclarons en outre que la mise en service du produit est interdite, avant que la machine où il sera incorporé n'ait été déclarée conforme aux dispositions de la DIRECTIVE MACHINES. / Es wird außerdem erklärt, daß die Inbetriebnahme des Produkts verboten ist, solange die Maschine, in die es eingebaut wird, nicht als mit den Vorschriften der MASCHINEN-DIREKTIVE konform erklärt wurde. / Se declara, además, que está prohibido instalar el producto antes de que la máquina en la que se incorporará haya sido declarada conforme a las disposiciones de la DIRECTIVA MÁQUINAS / Verder verklaren wij dat de inbedrijfstelling van het product verboden is, voordat de machine waarin het zal worden opgenomen, conform wordt verklaard aan de beschikkingen van de MACHINERICHTLIJN / Declaramos, além disso, que é proibido instalar o produto, antes que a máquina em que será incorporada, tenha sido declarada conforme às disposições da DIRECTIVA MÁQUINAS / Δηλώνουμε επίσης ότι απαγορεύεται η θέση σε λειτουργία του προϊόντος, πριν το μηχάνημα στο οποίο θα ενσωματωθεί, δηλωθεί ότι συμμορφωθεί στις διατάξεις της ΟΔΗΓΙΑΣ ΜΗΧΑΝΗΜΑΤΩΝ / Oświadczaamy ponadto, że zabronione jest uruchamianie produktu zanim maszyna, w której zostanie on zamontowany zostanie zadeklarowana jako jako zgodna z zapisami DYREKTYWY MASZYNOWEJ / Помимо этого, мы заявляем, что запрещается ввод в эксплуатацию изделия до тех пор, пока не будет заявлено, что машина, в которую оно будет встроено, соответствует предписаниям ДИРЕКТИВЫ ПО МАШИНАМ. / Kromě toho prohlašujeme, že uvedení výrobku do provozu je zakázáno, dokud stroj, do kterého bude zabudován, nebude mít prohlášení o shodě s předpisy SMĚRNICE O STROJNÍCH ZAŘÍZENÍCH. / Ayrıca ürünü entegre edileceği makinenin, MAKİNE DIREKTİF'inin hükümlerine uygunluğu beyan edildikten önce, ürünü hizmete alınmasını yasak olduğu beyan edilir

SCHIO, 21/10/2009

Il Rappresentante Legale / The legal Representative/Le Représentant
Légal / Der gesetzliche Vertreter / El Representante Legal / De Wettelijk
Vertegenwoordiger / O Representante legal / Ο Νόμιμος Εκπρόσωπος /
Przedstawiciel Prawny / Юридический представитель / Zákonny
zástupce / Yasal Temsilci


(GIANCARLO BONOLLO)

INSTALLAZIONE VELOCE-QUICK INSTALLATION-INSTALLATION RAPIDE SCHNELLINSTALLATION-INSTALACIÓN RÁPIDA - SNELLE INSTALLATIE

ITALIANO

ENGLISH

FRANÇAIS

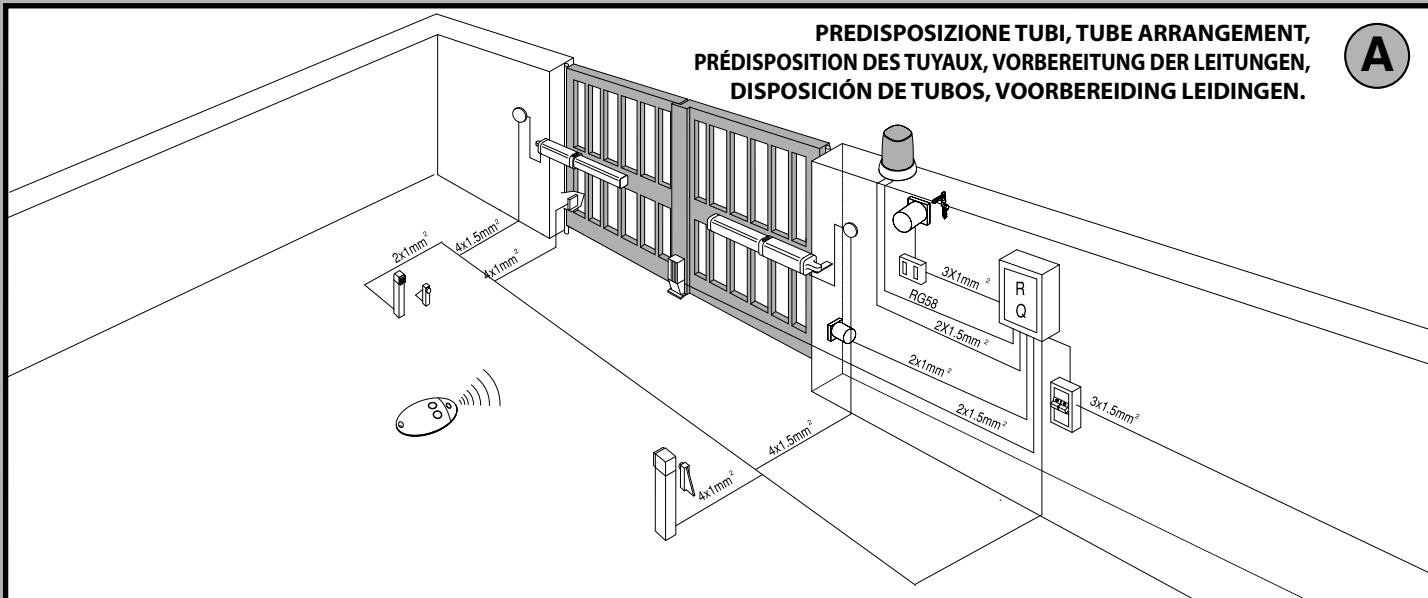
DEUTSCH

ESPAÑOL

NEDERLANDS

PREDISPOSIZIONE TUBI, TUBE ARRANGEMENT, PRÉDISPOSITION DES TUYAUX, VORBEREITUNG DER LEITUNGEN, DISPOSICIÓN DE TUBOS, VOORBEREIDING LEIDINGEN.

A



QUOTE D'INSTALLAZIONE ANCORAGGI AL PILASTRO. PILLAR FASTENINGS INSTALLATION DISTANCES. COTES D'INSTALLATION DES ANCRAGES SUR LE PILIER. INSTALLATIONSQUOTEN VERANKERUNGEN AN PFEILER. COTAS DE INSTALACIÓN ANCLAJES AL PILAR. INSTALLATIEAFSTANDEN VERANKERINGEN MET PIJLER

B

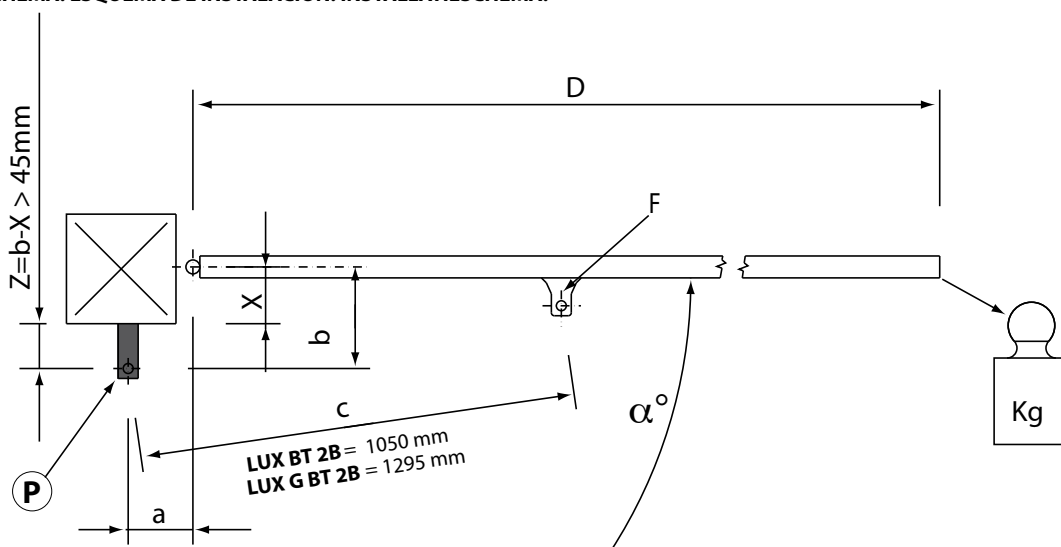
LUX BT 2B									mm
b/a	90	100	110	125	135	145	155	165	175
90					113	105	100	95	92
100					107	101	96	92	89
110				106	102	96	92	89	
125				100	95	90	87		
135			98	95	90				
145		94	96	90					
155		94	92						
165	90	93	87						
175	92	87							α°

LUX G BT 2B										mm
b/a	115	135	155	175	195	215	235	255	275	295
115				117	120	108	101	96	92	
135				118	111	102	96	91		
155		103	108	115	104	96	91	87		
175		103	108	106	97	91	87			
195		101	106	97	90					
215		100	99	90						
235	95	101	90							
255	94	89								
275	88									
295										α°

⚠ Tabella riferita a un cancello di spessore 80 mm. Tables refer to an 80mm-thick gate. Tableau intéressant un portail de 80 mm d'épaisseur. Tabellen bezogen auf ein Tor mit einer Stärke von 80 mm. Tablas referidas a una cancela de 80 mm de espesor. Tabellen met betrekking op een hek met dikte van 80 mm.

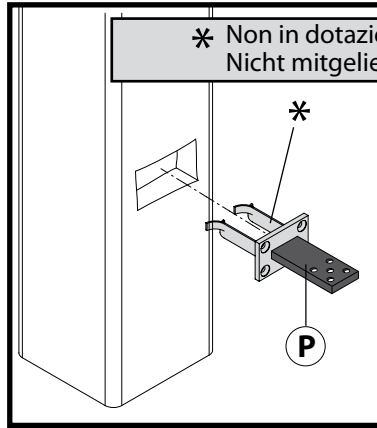
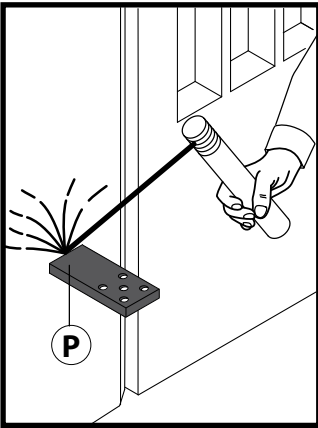
SCHEMA D'INSTALLAZIONE. INSTALLATION DIAGRAM. SCHÉMA D'INSTALLATION. INSTALLATIONSSCHEMA. ESQUEMA DE INSTALACIÓN. INSTALLATIESCHEMA.

C

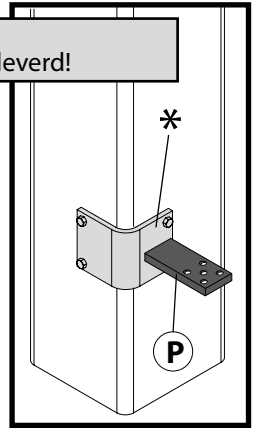
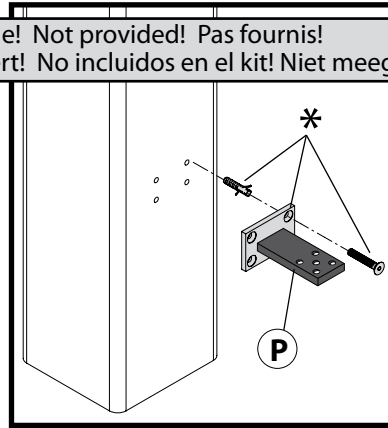


ANCORAGGI DEGLI ATTACCHI AL PILASTRO. FASTENING OF FITTINGS TO PILLAR. ANCRAGES DES RACCORDEMENTS SUR LE PILIER. VERANKERUNGEN DER ANSCHLÜSSE AM PFEILER. ANLAJES DE LAS FIJACIONES AL PILAR. VERANKERING VAN DE BEVESTIGINGEN AAN DE PIJLER.

D



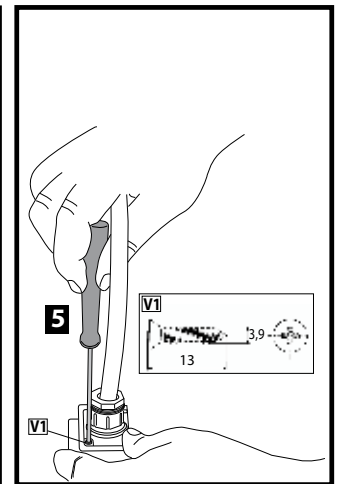
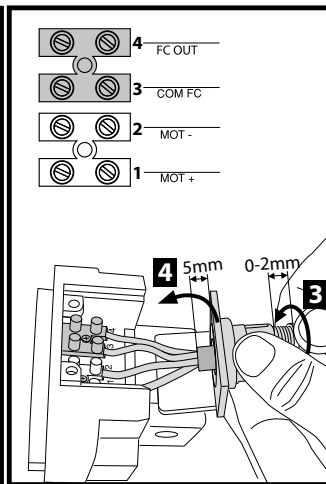
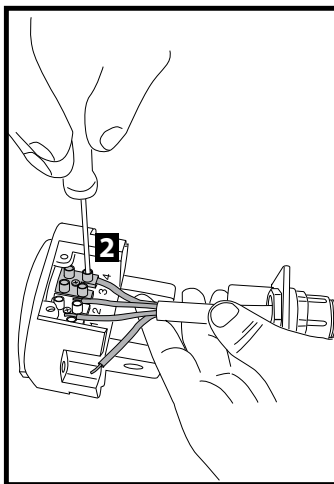
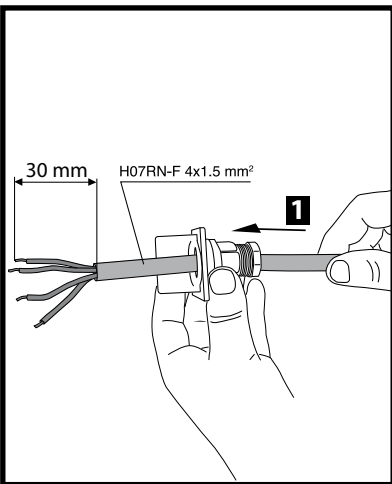
* Non in dotazione! Not provided! Pas fournis!
Nicht mitgeliefert! No incluidos en el kit! Niet meegeleverd!



D811702 00100_01

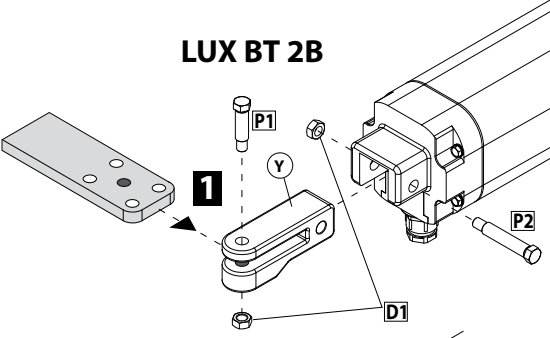
CAVO DI ALIMENTAZIONE. POWER CABLE. CÂBLE D'ALIMENTATION. NETZKABEL. CABLE DE ALIMENTACIÓN. VOEDINGSKABEL.

E

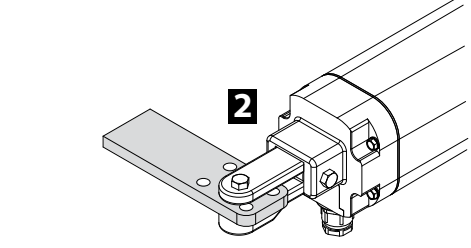


FISSAGGIO MOTORE SU ANCORAGGIO A PILASTRO. ATTACHING MOTOR TO FASTENING ON PILLAR. FIXATION DU MOTEUR SUR L'ANCRAGE SUR LE PILIER. BEFESTIGUNG DES MOTORS AUF VERANKERUNG AM PFEILER. FIJACIÓN MOTOR EN ANLAJE AL PILAR. BEVESTIGING MOTOR OP VERANKERING MET PIJLER.

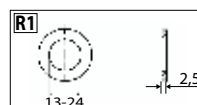
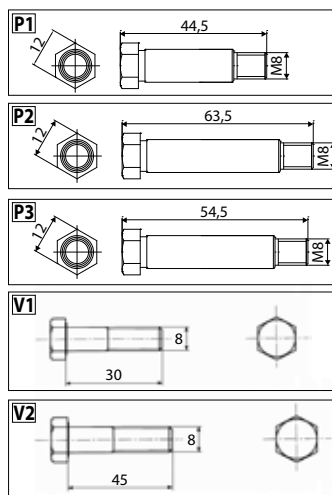
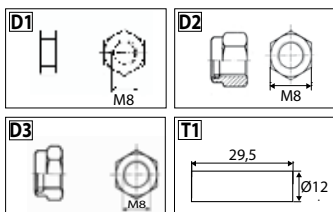
F



LUX BT 2B

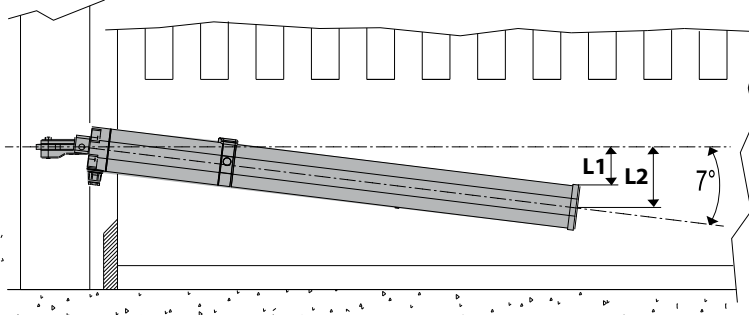


LUX G BT 2B



MASSIMA INCLINAZIONE. MAXIMUM TILT. INCLINAISON MAXIMUM. MAX. NEIGUNG. INCLINACIÓN MÁXIMA. MAXIMUM HELLING.

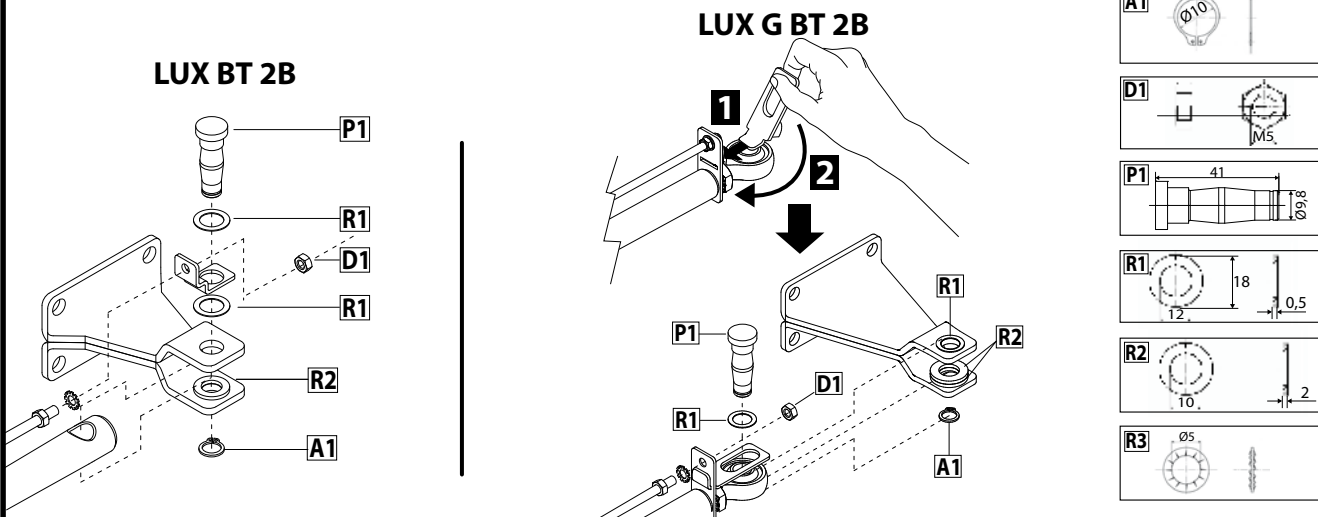
G



	L1	L2
LUX BT 2BT	79	127
LUX G BT 2B	112	159

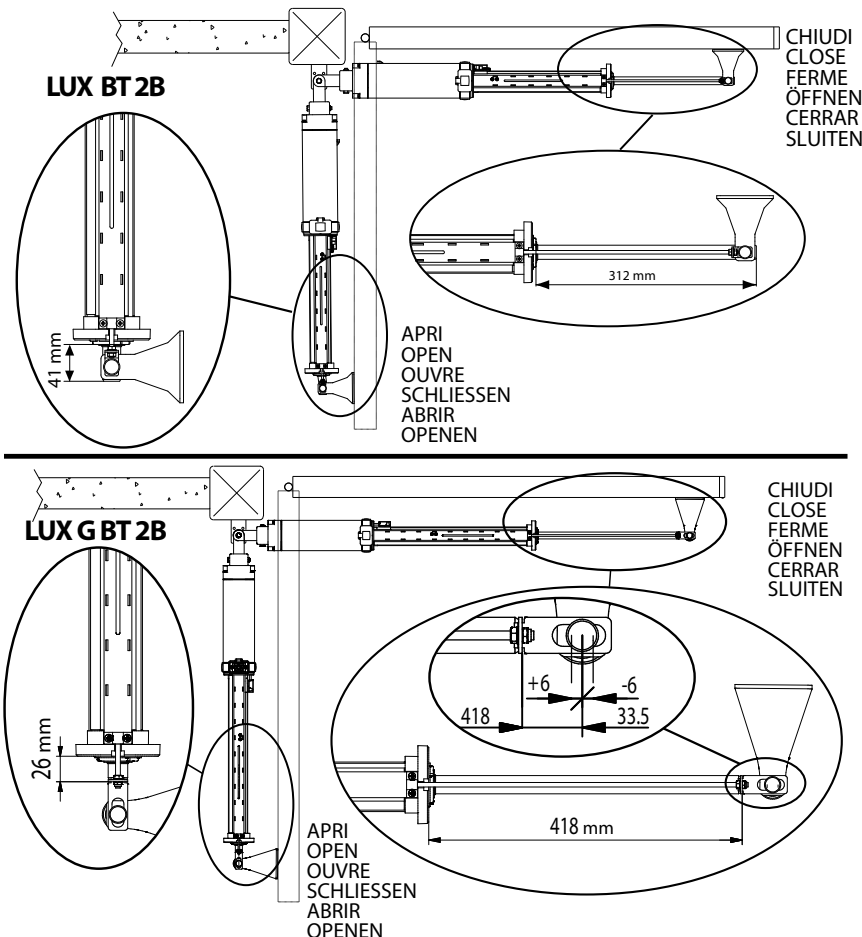
MONTAGGIO ASTA ENCODER. ENCODER ROD ASSEMBLY. MONTAGE DE LA BARRE ENCODEUR. MONTAGE STANGE ENCODER. MONTAJE DEL MÁSTIL ENCODER. MONTAGE STANG ENCODER.

H



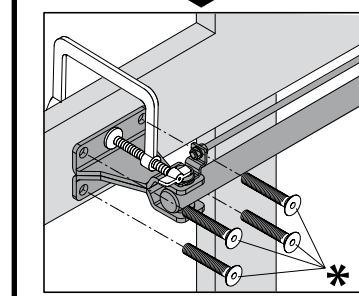
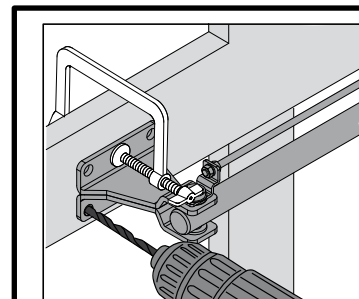
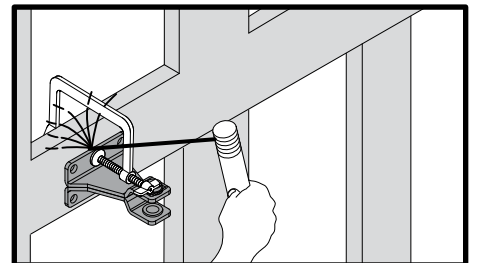
CORRETTA INSTALLAZIONE. CORRECT INSTALLATION. INSTALLATION CORRECTE. RICHTIGE INSTALLATION. INSTALACIÓN CORRECTA. CORRECTE INSTALLATIE.

I



ANCORAGGI DEGLI ATTACCHI ALL'ANTA, FASTENING OF FITTINGS TO LEAF, ANCRAGES DES RACCORDEMENTS SUR LE VANTAIL, VERANKERUNGEN DER ANSCHLÜSSE AM FLÜGEL, ANCLAJES DE LAS FIJACIONES A LA HOJA, VERANKERING VAN DE BEVESTIGINGEN AAN DE VLEUGEL.

L



* Non in dotazione! Not provided! Pas fournis! Nicht mitgeliefert! No incluidos en el kit! Niet meegeleverd!

**IMPOSTAZIONE BLOCCHI (da fare dopo la regolazione fincorsa) ,
 LOCKING SETTINGS (perform after limit switches have been set),
 CONFIGURATIONS DES VERROUILLAGES (à faire après avoir configuré les fins de course),
 EINSTELLUNG DER SPERREN (nach der Einstellung der Endschalter),
 CONFIGURACIÓN DE BLOQUEOS (se debe realizar después de configurar los finales de carrera),
 INSTELLINGEN BLOKKERINGEN (uit te voeren na de instelling van de aanslag).**

M

	<p>Blocco apertura, Locking open, Verrouillage ouverture, Sperre Öffnung, Bloqueo apertura, Blokkering opening.</p>		1		
	<p>NO blocco apertura, NO locking open, PAS de verrouillage ouverture, Einschaltglied Sperre Öffnung, NO bloqueo apertura, GEEN blokkering opening.</p>		2		
	<p>Blocco chiusura, Locking closed, Verrouillage fermeture, Sperre Schließung, Bloqueo cierre, Blokkering sluiting.</p>		1		
	<p>NO blocco chiusura, NO locking closed, PAS de verrouillage fermeture, Einschaltglied Sperre Schließung, NO bloqueo cierre, GEEN blokkering sluiting.</p>		2		
	<p>Blocco apertura + blocco chiusura Locking open + locking closed Verrouillage ouverture + Verrouillage fermeture Sperre Öffnung + Sperre Schließung Bloqueo apertura + Bloqueo cierre Blokkering opening + blokkering sluiting</p>		1		2
	<p>Senza blocchi, Non-locking, Sans verrouillage, Ohne Sperren, Sin bloqueos, Zonder blokkeringen.</p>		1		2
3					

**POSIZIONAMENTO COPERTURE. COVER POSITIONING.
 POSITIONNEMENT DES CARTERS.
 POSITIONIERUNG DER ABDECKUNGEN.
 POSICIONAMIENTO DE LAS PROTECCIONES.
 PLAATSING AFDEKKINGEN.**

N

V1

V2

R1

**FISSAGGIO COPERTURA SBLOCCO. RELEASE COVER FASTENING.
 FIXATION DU CARTER DU DÉVERROUILLAGE. BEFESTIGUNG ABDECKUNG ENTSPERRUNG.
 FIJACIÓN DE LA PROTECCIÓN DE DESBLOQUEO. BEVESTIGING AFDEKKING DEBLOKKERING.**

O

V1

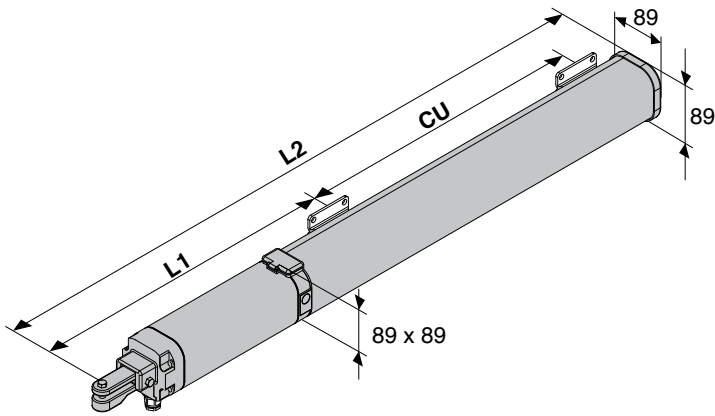
R1

P

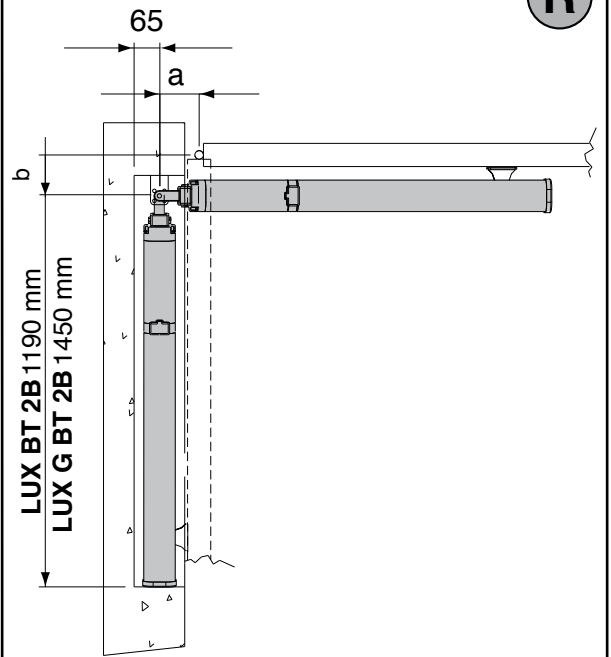


Q

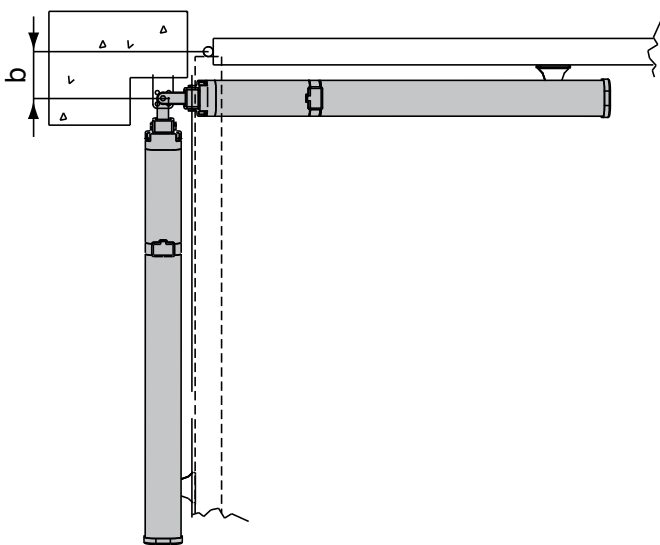
	L1	CU	L2
LUX BT 2B	780	270	1113
LUX G BT 2B	903	392	1352



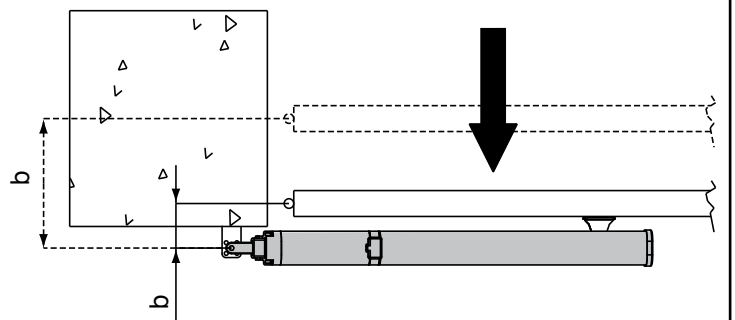
R

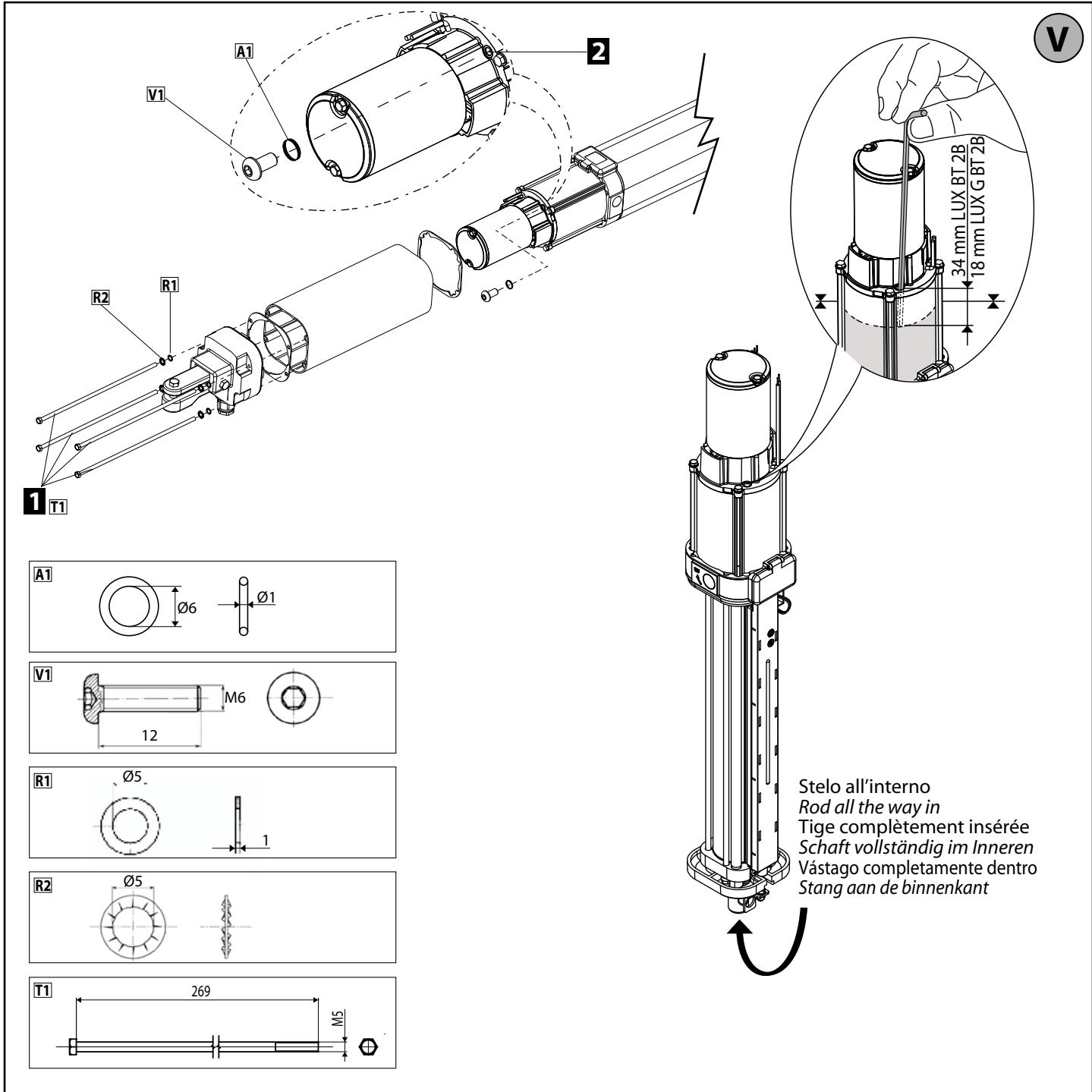
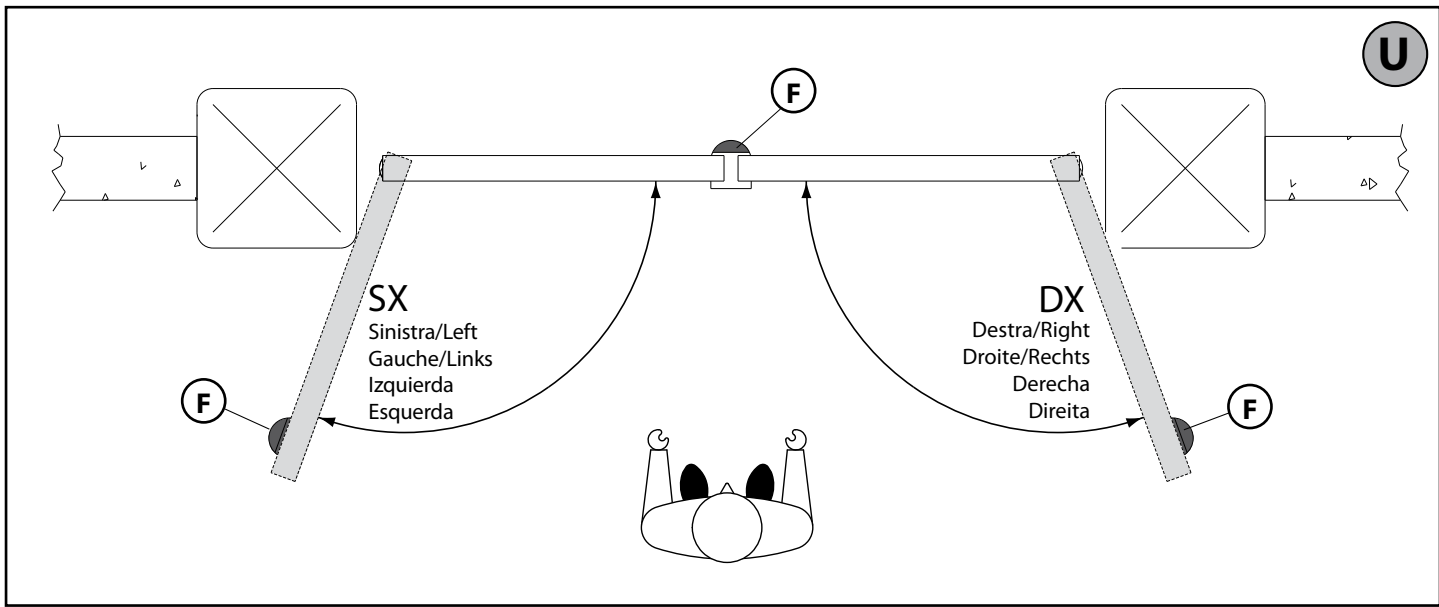


S



T





ATTENZIONE Importanti istruzioni di sicurezza. Leggere e seguire attentamente l'opuscolo Avvertenze ed il Libretto istruzioni che accompagnano il prodotto poiché una installazione errata può causare danni a persone, animali o cose. Esse forniscono importanti indicazioni riguardanti la sicurezza, l'installazione, l'uso e la manutenzione. Conservare le istruzioni per allegarle al fascicolo tecnico e per consultazioni future.

1) SICUREZZA GENERALE

ATTENZIONE! Una installazione errata o un uso improprio del prodotto, può creare danni a persone, animali o cose.

- Leggete attentamente l'opuscolo "Avvertenze" ed il "Libretto istruzioni" che accompagnano questo prodotto, in quanto forniscono importanti indicazioni riguardanti la sicurezza, l'installazione, l'uso e la manutenzione.
- Smaltire i materiali di imballo (plastica, cartone, polistirolo, ecc.) secondo quanto previsto dalle norme vigenti. Non lasciare buste di nylon e polistirolo a portata dei bambini.
- Conservare le istruzioni per allegarle al fascicolo tecnico e per consultazioni future.
- Questo prodotto è stato progettato e costruito esclusivamente per l'utilizzo indicato in questa documentazione. Usi non indicati in questa documentazione potrebbero essere fonte di danni al prodotto e fonte di pericolo.
- La Ditta declina qualsiasi responsabilità derivante dall'uso improprio o diverso da quello per cui è destinato ed indicato nella presente documentazione.
- Non installare il prodotto in atmosfera esplosiva.
- Il motore non può essere installato su ante che incorporano delle porte (a meno che il motore non sia attivabile quando la porta è aperta).
- Gli elementi costruttivi della macchina e l'installazione devono essere in accordo con le seguenti Direttive Europee: 2004/108/CEE, 2006/95/CEE, 98/37/CEE, 99/05/CEE (e loro modifiche successive). Per tutti i Paesi extra CEE, oltre alle norme nazionali vigenti, per un buon livello di sicurezza è opportuno rispettare anche le norme sopracitate.
- La Ditta declina qualsiasi responsabilità dall'inosservanza della Buona Tecnica nella costruzione delle chiusure (porte, cancelli, ecc.), nonché dalle deformazioni che potrebbero verificarsi durante l'uso.
- Togliere l'alimentazione elettrica, prima di qualsiasi intervento sull'impianto. Scollegare anche eventuali batterie tampone se presenti.
- Prevedere sulla rete di alimentazione dell'automazione, un interruttore o un magnetotermico onnipolare con distanza di apertura dei contatti uguale o superiore a 3,5 mm.
- Verificare che a monte della rete di alimentazione, vi sia un interruttore differenziale con soglia da 0.03A.
- Verificare se l'impianto di terra è realizzato correttamente: collegare tutte le parti metalliche della chiusura (porte, cancelli, ecc.) e tutti i componenti dell'impianto provvisti di morsetto di terra.
- Applicare tutti i dispositivi di sicurezza (fotocellule, coste sensibili, ecc.) necessari a proteggere l'area da pericoli di schiacciamento, convogliamento, cesoiamento, secondo ed in conformità alle direttive e norme tecniche applicabili.
- Applicare almeno un dispositivo di segnalazione luminosa (lampeggiante) in posizione visibile, fissare alla struttura un cartello di Attenzione.
- La Ditta declina ogni responsabilità ai fini della sicurezza e del buon funzionamento dell'automazione se vengono impiegati componenti di altri produttori.
- Usare esclusivamente parti originali per qualsiasi manutenzione o riparazione.
- Non eseguire alcuna modifica ai componenti dell'automazione se non espressamente autorizzata dalla Ditta.
- Istruire l'utilizzatore dell'impianto per quanto riguarda i sistemi di comando applicati e l'esecuzione dell'apertura manuale in caso di emergenza.
- Non permettere a persone e bambini di sostare nell'area d'azione dell'automazione.
- Non lasciare radiocomandi o altri dispositivi di comando alla portata dei bambini onde evitare azionamenti involontari dell'automazione.
- Quest' applicazione non è destinata all'uso da parte di persone (inclusi i bambini) con ridotte capacità mentali, fisiche e sensoriali, o persone che mancano di conoscenze adeguate, a meno che non siano sotto supervisione o abbiano ricevuto istruzioni d'uso da persone responsabili della loro sicurezza.
- L'utilizzatore deve evitare qualsiasi tentativo di intervento o riparazione dell'automazione e rivolgersi solo a personale qualificato.
- Tutto quello che non è espressamente previsto in queste istruzioni, non è permesso.
- L'installazione deve essere fatta utilizzando dispositivi di sicurezza e comandi conformi alla EN 12978.
- Le presenti istruzioni sono valide anche per installazioni ad altezze superiori a 2,5m dal pavimento.

AVVERTENZE

Il buon funzionamento dell'automazione è garantito solo se vengono rispettate i dati riportati in questo manuale. La Ditta non risponde dei danni causati dall'inosservanza delle norme di installazione e delle indicazioni riportate in questo manuale.

Le descrizioni e le illustrazioni del presente manuale non sono impegnative. Lasciando inalterate le caratteristiche essenziali del prodotto, la Ditta si riserva di apportare in qualunque momento le modifiche che essa ritiene convenienti per migliorare tecnicamente, costruttivamente e commercialmente il prodotto, senza impegnarsi ad aggiornare la presente pubblicazione.

USO DELL'AUTOMAZIONE

Poiché l'automazione può essere comandata a distanza e quindi non a vista, è indispensabile controllare frequentemente la perfetta efficienza di tutti i dispositivi di sicurezza.

ATTENZIONE! Per qualsiasi anomalia di funzionamento dei dispositivi di sicurezza, intervenire rapidamente avvalendosi anche di personale qualificato. Si raccomanda di tenere i bambini a debita distanza dal campo d'azione dell'automazione.

Se il cavo di alimentazione è danneggiato, dev'essere sostituito dal costruttore o dal suo servizio di assistenza tecnica o comunque da una persona con qualifica similare.

VERIFICA DELL'AUTOMAZIONE

Prima di rendere definitivamente operativa l'automazione, controllare scrupolosamente quanto segue:

- Verificare che tutti i componenti siano fissati saldamente.
- Controllare il corretto funzionamento di tutti i dispositivi di sicurezza (fotocellule, costa pneumatica, ecc).
- Verificare il comando della manovra di emergenza.
- Verificare l'operazione di apertura e chiusura con i dispositivi di comando applicati.
- Verificare la logica elettronica di funzionamento normale (o personalizzata) nella centralina di comando.

REGOLAZIONE DELLA FORZA DI SPINTA

ATTENZIONE: Verificare che il valore della forza d'impatto misurato nei punti previsti dalla norma EN 12445, sia inferiore a quanto indicato nella norma EN 12453.

La forza di spinta si regola con estrema precisione mediante regolazione elettronica della centrale di comando. Il funzionamento a fine corsa è regolato elettronicamente nel quadro di comando.

Per una buona sicurezza antischiacciamento, la forza di spinta deve essere di poco superiore a quella necessaria per muovere l'anta sia in chiusura che in apertura; la forza, misurata in punta all'anta, non deve comunque superare i limiti previsti dalle norme sopra indicate.

COMANDO

Il comando può essere di diverso tipo (manuale, con radiocomando, controllo accessi con badge magnetico, ecc.) secondo le necessità e le caratteristiche dell'installazione. Per i vari sistemi di comando, vedere le relative istruzioni.

Gli utilizzatori dell'automazione devono essere istruiti al comando e all'uso.

INCONVENIENTI E RIMEDI

Funzionamento difettoso del motoriduttore

- Verificare con apposito strumento la presenza di tensione ai capi del motoriduttore dopo il comando di apertura o chiusura. Se il motore vibra ma non gira, può essere:
 - Sbagliato il collegamento dei fili (rivedere schema di collegamento).
 - Se il movimento dell'anta, è contrario a quello che dovrebbe essere, invertire i collegamenti di marcia del motore nella centralina. Il primo comando dopo un'interruzione di rete deve essere di apertura ARRESTI ANTE.

DEMOLIZIONE

L'eliminazione dei materiali va fatta rispettando le norme vigenti. Nel caso di demolizione dell'automazione non esistono particolari pericoli o rischi derivanti dall'automazione stessa. È opportuno, in caso di recupero dei materiali, che vengano separati per tipologia (parti elettriche - rame - alluminio - plastica - ecc.).

SMANTELLAMENTO

Attenzione: Avvalersi esclusivamente di personale qualificato.

Nel caso l'automazione venga smontata per essere poi rimontata in altro sito bisogna:

- Togliere l'alimentazione e scollegare tutto l'impianto elettrico esterno.
- Nel caso alcuni componenti non possano essere rimossi o risultino danneggiati, provvedere alla loro sostituzione.

2) GENERALITÀ

Pistone oleodinamico compatto e robusto, disponibile in svariate versioni a seconda delle esigenze e del campo di utilizzo. Ci sono modelli con blocchi idraulici e modelli senza blocchi (reversibili) che, per mantenere il blocco, necessitano di elettroserratura.

La forza di spinta si regola con estrema precisione mediante regolazione elettronica della centrale di comando. Il funzionamento a fine corsa è regolato elettronicamente nel quadro di comando.

3) DATI TECNICI	
Alimentazione (*)	24V
Potenza max assorbita	300W
Max pressione	30 bar
Portata pompa	1,2 l/min.
Forza di spinta	3000 N
Forza di trazione	2600 N
Condizione ambiente	- 20°C a 60°C
Reazione all'urto	frizione elettronica (con quadro di comando)
Manovra manuale	chiave di sblocco
Grado di protezione	IP 55
Peso attuatore	LUX BT 2B: 8,4 kg LUX G BT 2B: 9,3 kg
Dimensioni ingombro	Fig. Q
Olio	Idrolux Winter

(*) Tensioni speciali di alimentazione a richiesta.

Tabella 1:

MOD	LUX BT 2B	LUX G BT 2B
TIPO DI BLOCCO	Idraulico	Idraulico
TEMPO CORSA UTILE	14 sec.	20 sec.
ANTA MAX		
(m)	2	5--2
(Kg)	300	300/800
CORSA mm		
utile	270	392
totale	290	412

ATTENZIONE: Oltre i 3 metri di lunghezza dell'anta è necessario utilizzare l'elettroserratura e aprire i blocchi (Fig. M Rif. 2)

4) PREDISPOSIZIONE TUBI Fig. A

5) QUOTE D'INSTALLAZIONE ANCORAGGI A PILASTRO Fig. B

6) SCHEMA D'INSTALLAZIONE Fig. C

- P staffa posteriore di fissaggio al pilastro
- F forcella anteriore di fissaggio dell'anta
- a-b quote per determinare il punto di fissaggio della staffa "P"
- C valore dell'interasse di fissaggio (vedi Fig. Q)
- D lunghezza del cancello
- X distanza dall'asse del cancello allo spigolo del pilastro
- Z valore sempre superiore a 45 mm (b - X)
- kg peso max dell'anta (Tabella 1)
- α° angolo d'apertura dell'anta

7) ANCORAGGI DEGLIA ATTACCHI AL PILASTRO Fig. D

8) CAVO DI ALIMENTAZIONE Fig. E

9) FISSAGGIO MOTORE SU ANCORAGGIO A PILASTRO Fig. F

10) MASSIMA INCLINAZIONE Fig. G

11) MONTAGGIO ASTA ENCODER Fig. H

12) CORRETTA INSTALLAZIONE Fig. I

Una corretta installazione prevede di mantenere un margine di corsa dello stelo di circa 5-10 mm; ciò evita possibili anomalie di funzionamento.

10 - LUX BT 2B - LUX G BT 2B

13) ANCORAGGI DEGLI ATTACCHI ALL'ANTA Fig. L

14) IMPOSTAZIONE BLOCCHI Fig. M

15) POSIZIONAMENTO COPERTURE Fig. N

16) FISSAGGIO COPERTURA SBLOCCO Fig. O

17) PARTI PRINCIPALI DELL'AUTOMAZIONE Fig. P

- M) Motore a magneti permanenti 24V
 - P) Pompa idraulica a lobi
 - D) Distributore
 - C) Cilindro con pistone
 - E) Encoder Lineare
- Componenti in dotazione: attacchi al pilastro e al cancello - chiave di sblocco - manuale istruzione.

18) ACCORGIMENTI PER INSTALLAZIONI PARTICOLARI

Quando l'anta è completamente aperta, realizzare una nicchia per accogliere l'operatore.

In Fig. R sono riportate le misure di nicchia minime per i vari modelli **LUX BT 2B - LUX G BT 2B**.

Se la quota "b" risulta superiore ai valori riportati nelle tabelle di installazione:

- ricavare una nicchia nel pilastro **Fig.S**
- avvicinare l'anta al filo pilastro **Fig.T**.

19) BATTUTE D'ARRESTO DELLE ANTE AL SUOLO

Per il corretto funzionamento dell'attuatore è consigliato utilizzare delle battute di arresto "F" sia in apertura che in chiusura come indicato in **Fig.U**.

Le battute d'arresto delle ante, devono evitare che lo stelo dell'attuatore vada a finecorsa.

20) RABBOCCO OLIO Fig. V

E' consigliata la sostituzione dell'olio ogni 5 anni.

21) APERTURA MANUALE (Vedi MANUALE D'USO -FIG.1-).

GENERAL WARNINGS

WARNING! Important safety instructions. Carefully read and comply with the Warnings booklet and Instruction booklet that come with the product as incorrect installation can cause injury to people and animals and damage to property. They contain important information regarding safety, installation, use and maintenance. Keep hold of instructions so that you can attach them to the technical file and keep them handy for future reference.

1) GENERAL SAFETY

WARNING! An incorrect installation or improper use of the product can cause damage to persons, animals or things.

- The “Warnings” leaflet and “Instruction booklet” supplied with this product should be read carefully as they provide important information about safety, installation, use and maintenance.
- Scrap packing materials (plastic, cardboard, polystyrene etc) according to the provisions set out by current standards. Keep nylon or polystyrene bags out of children’s reach.
- Keep the instructions together with the technical brochure for future reference.
- This product was exclusively designed and manufactured for the use specified in the present documentation. Any other use not specified in this documentation could damage the product and be dangerous.
- The Company declines all responsibility for any consequences resulting from improper use of the product, or use which is different from that expected and specified in the present documentation.
- Do not install the product in explosive atmosphere.
- The motor cannot be installed on panels incorporating doors (unless the motor can be activated when the door is open).
- The units making up the machine and its installation must meet the requirements of the following European Directives: 2004/108/EEC, 2006/95/EEC, 98/37/EEC, 99/05/EEC (and later amendments). For all countries outside the EEC, it is advisable to comply with the above-mentioned standards, in addition to any national standards in force, to achieve a good level of safety.
- The Company declines all responsibility for any consequences resulting from failure to observe Good Technical Practice when constructing closing structures (door, gates etc.), as well as from any deformation which might occur during use.
- The installation must comply with the provisions set out by the following European Directives: 2004/108/EEC, 2006/95/EEC, 98/37/EEC, 99/05/EEC and subsequent amendments.
- Disconnect the electrical power supply before carrying out any work on the installation. Also disconnect any buffer batteries, if fitted.
- Fit an omnipolar or magnetothermal switch on the mains power supply, having a contact opening distance equal to or greater than 3,5 mm.
- Check that a differential switch with a 0.03A threshold is fitted just before the power supply mains.
- Check that earthing is carried out correctly: connect all metal parts for closure (doors, gates etc.) and all system components provided with an earth terminal.
- Fit all the safety devices (photocells, electric edges etc.) which are needed to protect the area from any danger caused by squashing, conveying and shearing, according to and in compliance with the applicable directives and technical standards.
- Position at least one luminous signal indication device (blinker) where it can be easily seen, and fix a Warning sign to the structure.
- The Company declines all responsibility with respect to the automation safety and correct operation when other manufacturer’s components are used.
- Only use original parts for any maintenance or repair operation.
- Do not modify the automation components, unless explicitly authorised by the Company.
- Instruct the product user about the control systems provided and the manual opening operation in case of emergency.
- Do not allow persons or children to remain in the automation operation area.
- Keep radio control or other control devices out of children’s reach, in order to avoid unintentional automation activation.
- This application is not meant for use by people (including children) with impaired mental, physical or sensory capacities, or people who do not have suitable knowledge, unless they are supervised or have been instructed by people who are responsible for their safety.
- The user must avoid any attempt to carry out work or repair on the automation system, and always request the assistance of qualified personnel.
- Anything which is not expressly provided for in the present instructions, is not allowed.
- Installation must be carried out using the safety devices and controls prescribed by the EN 12978 Standard.
- These instructions are also valid for installations with a height above the floor of over 2.5 m.

WARNINGS

Correct controller operation is only ensured when the data contained in the present manual are observed. The Company is not to be held responsible for any damage resulting from failure to observe the installation standards and the instructions contained in the present manual.

The descriptions and illustrations contained in the present manual are not binding. The Company reserves the right to make any alterations deemed appropriate for the technical, manufacturing and commercial improvement of the product, while leaving the essential product features unchanged, at any time and without undertaking to update the present publication.

USE OF AUTOMATION

As automation can be remotely controlled and therefore not within sight, it is essential to frequently check that all safety devices are perfectly efficient.

WARNING! In case of any malfunction in the safety devices, take immediate action and require the assistance of a specialised technician.

It is recommended to keep children at a safe distance from the automation field of action.

If the power cord is damaged, it must be replaced by the manufacturer or their technical assistance department or other such qualified person.

CHECKING INSTALLATION

Before the automated device is finally put into operation, perform the following checks meticulously:

- Make sure all components are fastened securely.
- Check that all safety devices (photocells, pneumatic safety edge, etc.) are working properly.
- Check the emergency operation control device.
- Check opening and closing operations with the control devices applied.
- Check the electronic logic for normal (or personalized) operation in the control panel.

ADJUSTING OPERATING FORCE

WARNING: Check that the force of impact measured at the points provided for by standard EN 12445 is lower than the value laid down by standard EN 12453.

Operating force is adjusted with extreme precision by means of the control unit’s electronic control. Operation at the end of travel is adjusted electronically in the control panel.

To provide good anti-crush safety, the operating force must be slightly greater than that required to move the leaf both to close and to open it. Whatever the case, the force, which is measured at the top outer edge of the leaf, must not exceed the limits laid down by the above-mentioned standards.

CONTROL

There are various options when it comes to the control system (manual, remote control, access control with magnetic badge, etc.) depending on the installation’s needs and characteristics. See the relevant instructions for the various control system options.

People due to use the automated device must be instructed how to control and use it.

TROUBLESHOOTING

Gearbox malfunctioning

- Use an appropriate instrument to check for voltage across the gearbox motor terminals after giving the opening or closing command. If the motor vibrates but does not rotate, the problem may be:
 - Incorrect wiring (see wiring diagram)
 - If the leaf moves in the wrong direction, swap over the motor’s start connections in the control unit.
- The first command following a mains power outage should be open STOP LEAVES.

SCRAPPING

Materials must be disposed of in conformity with the current regulations. In case of scrapping, the automation devices do not entail any particular risks or danger. In case of recovered materials, these should be sorted out by type (electrical components, copper, aluminium, plastic etc.).

DISMANTLING

WARNING: before opening the door, the spring must be unloaded (vertical boom). When the automation system is disassembled to be reassembled on another site, proceed as follows:

- Disconnect the power supply and the entire electrical installation.
- Remove the actuator from its fixing base.
- Disassemble all the installation components.
- In the case where some of the components cannot be removed or are damaged, they must be replaced.

2) GENERAL INFORMATION

Strong, compact hydraulic piston, available in various versions depending on specific needs and field of use. There are models featuring hydraulic locking and non-locking (reversible) models that need a solenoid lock to keep them in position.

Operating force is adjusted with extreme precision by means of the control unit's electronic control. Operation at the end of travel is adjusted electronically in the control panel.

12) CORRECT INSTALLATION Fig. I

Correct installation entails maintaining a rod stroke margin of approx. 5-10 mm to avoid possible trouble with operation.

13) FASTENING OF FITTINGS TO LEAF Fig. L

14) LOCKING SETTING Fig. M

15) COVER POSITIONING Fig. N

16) RELEASE COVER FASTENING Fig. O

17) MAIN PARTS OF AUTOMATED SYSTEM Fig. P

M) 24V permanent magnet motor

P) Lobe pump

D) Control valve assembly

C) Cylinder with piston

E) Linear Encoder

Components provided: fittings attached to pillar and gate - release key - instruction manual.

18) TIPS FOR SPECIAL INSTALLATIONS

With the leaf fully open, create a recess to accommodate the operator.

Fig. R gives the minimum dimensions of the recess for the various **LUX BT 2B - LUX G BT 2B** models.

If distance "b" is greater than the values given in the installation tables:

- create a recess in the pillar **Fig.S**

- move the leaf so that it is flush with the pillar **Fig.T**.

19) LEAF STOPS AT GROUND LEVEL

For the actuator to work properly, it is advisable to use stops "F" to stop the leaves both when they are open and closed, as illustrated in **Fig.U**.

The leaf stops must prevent the actuator rod from reaching the end of its travel.

20) TOPPING UP OIL Fig. V.

An oil change is recommended every 5 years.

21) MANUAL OPENING (See USER GUIDE -FIG.1-).

3) TECHNICAL SPECIFICATIONS

Power supply (*)	24V
Max. power input	300W
Max. pressure	30 bar
Pump delivery rate	1,2 l/min.
Operating force	3000 N
Pulling force	2600 N
Ambient temperature range	- 20°C to 60°C
Impact reaction	electronic clutch (with control panel)
Manual operation	release key
Protection rating	IP 55
Actuator weight	LUX BT 2B: 8,4 kg LUX G BT 2B: 9,3 kg
Overall dimensions	Fig. Q
Oil	Idrolux Winter

(*) Special supply voltages to order.

Table 1:

MOD.	LUX BT 2B	LUX G BT 2B
LOCKING TYPE	Hydraulic	Hydraulic
ACTUAL TRAVEL TIME	14 sec.	2 0 sec.
LEAF MAX.		
(m)	2	5--2
(Kg)	300	300/800
TRAVEL mm		
usable	270	392
total	290	412

 **WARNING: With leaves over 3 metres long, the solenoid lock must be used and locking devices must be opened (Fig. M Ref. 2)**

4) TUBE ARRANGEMENT Fig. A

5) PILLAR FASTENINGS INSTALLATION DISTANCES Fig. B

6) INSTALLATION DIAGRAM Fig. C

P rear bracket fastening to pillar

F front fork fastening leaf

a-b distances for determining bracket "P" fastening point

C value of fastening centre-to-centre distance (see **Fig. Q**)

D gate length

X distance from gate axis to corner of pillar

Z value always greater than 45 mm (b - X)

kg max. weight of leaf (**Table 1**)

α° leaf opening angle

7) FASTENING OF FITTINGS TO PILLAR Fig. D

8) POWER CABLE Fig. E

9) ATTACHING MOTOR TO FASTENING ON PILLAR Fig. F

10) MAXIMUM TILT Fig. G

11) ENCODER ROD ASSEMBLY Fig. H

ATTENTION! Consignes de sécurité importantes. Lire et suivre attentivement la brochure Avertissement et le livret d'instructions fournis avec le produit sachant qu'une installation incorrecte peut provoquer des dommages aux personnes, aux animaux ou aux choses. Elles fournissent des indications importantes concernant la sécurité, l'installation, l'utilisation et l'entretien. Ranger les instructions avec le manuel technique afin de pouvoir les consulter par la suite.

1) SECURITE GENERALE

ATTENTION! Une installation erronée ou une utilisation impropre du produit peuvent provoquer des lésions aux personnes et aux animaux ou des dommages aux choses.

- Lisez attentivement la brochure "Avertissements" et le "Manuel d'instructions" qui accompagnent ce produit, puisqu'ils fournissent d'importantes indications concernant la sécurité, l'installation, l'utilisation et l'entretien.
- Eliminer les matériaux d'emballage (plastique, carton, polystyrène etc.) selon les prescriptions des normes en vigueur. Ne pas laisser des enveloppes en nylon et polystyrène à la portée des enfants.
- Conserver les instructions et les annexer à la fiche technique pour les consulter à tout moment.
- Ce produit a été conçu et réalisé exclusivement pour l'utilisation indiquée dans cette documentation. Des utilisations non indiquées dans cette documentation pourraient provoquer des dommages au produit et représenter une source de danger pour l'utilisateur.
- La Société décline toute responsabilité dérivée d'une utilisation impropre ou différente de celle à laquelle le produit a été destiné et qui est indiquée dans cette documentation.
- Ne pas installer le produit dans une atmosphère explosive.
- Le moteur ne peut pas être installé sur des vantaux intégrant des portes (à moins que le moteur ne puisse être activé lorsque la porte est ouverte).
- Les éléments qui composent l'appareil doivent être conformes aux Directives Européennes suivantes: 2004/108/CE, 2006/95/CE, 98/37/CE, 99/05/CE (et leurs modifications successives). Dans tous les pays n'appartenant pas à la CEE nous vous conseillons de respecter aussi les normes ci-dessus, outre les règlements nationaux en vigueur, afin de garantir un bon niveau de sécurité.
- La Société décline toute responsabilité en cas de non respect des règles de bonne technique dans la construction des fermetures (portes, portails etc.), ainsi qu'en cas de déformations pouvant se produire pendant l'utilisation.
- L'installation doit être conforme aux prescriptions des Directives Européennes: 2004/108/CEE, 2006/95/CEE, 98/37 CEE, 99/05/CEE et modifications successives.
- Couper l'alimentation électrique avant d'effectuer n'importe quelle intervention sur l'installation. Débrancher aussi les éventuelles batteries de secours.
- Prévoir sur la ligne d'alimentation de la motorisation un interrupteur ou un magnétothermique omnipolaire avec distance d'ouverture des contacts égale ou supérieure à 3,5 mm.
- Vérifier qu'en amont de la ligne d'alimentation il y a un interrupteur différentiel avec seuil de 0,03A.
- Vérifier si l'installation de terre est effectuée correctement: connecter toutes les parties métalliques de la fermeture (portes, portails etc.) et tous les composants de l'installation dotés de borne de terre.
- Appliquer tous les dispositifs de sécurité (cellules photoélectriques, barres palpeuses etc.) nécessaires à protéger la zone des dangers d'écrasement, d'entraînement, de cisaillement, selon et conformément aux directives et aux normes techniques applicables.
- Appliquer au moins un dispositif de signalisation lumineuse (feu clignotant) en position visible, fixer à la structure un panneau de Attention.
- La Société décline toute responsabilité en matière de sécurité et de bon fonctionnement de la motorisation si des composants d'autres producteurs sont utilisés.
- Utiliser exclusivement des pièces originales pour n'importe quel entretien ou réparation.
- Ne pas effectuer des modifications aux composants de la motorisation si non expressément autorisées par la Société.
- Informer l'utilisateur de l'installation sur les systèmes de commande appliqués et sur l'exécution de l'ouverture manuelle en cas d'urgence.
- Ne pas permettre à des personnes et à des enfants de stationner dans la zone d'action de la motorisation.
- Ne pas laisser des radio commandes ou d'autres dispositifs de commande à portée des enfants afin d'éviter des actionnements involontaires de la motorisation.
- Cette application n'est pas destinée à être utilisée par des personnes (y compris les enfants) ayant des capacités mentales, physiques et sensorielles réduites, ni par des personnes dépourvues des connaissances nécessaires, à moins d'agir sous la supervision de personnes responsables de leur sécurité ou d'avoir reçues les instructions nécessaires de ces mêmes personnes.
- L'utilisateur doit éviter toute tentative d'intervention ou de réparation de la motorisation et ne doit s'adresser qu'à du personnel qualifié.
- Tout ce qui n'est pas expressément prévu dans ces instructions, est interdit.
- L'installation doit être faite en utilisant des dispositifs de sécurité et des commandes conformes à la norme EN 12978.
- Les instructions suivantes sont valables même pour des installations dont la hauteur au sol dépassent 2,5 m.

AVERTISSEMENTS

Le bon fonctionnement de l'actionneur n'est assuré que si les données fournies dans ce manuel sont respectées. Le constructeur ne répond pas pour les dommages provoqués par le non respect des normes d'installation et des indications fournies dans ce manuel.

Les descriptions et les figures de ce manuel n'engagent pas le constructeur. En laissant inaltérées les caractéristiques essentielles du produit, la Société se réserve le droit d'apporter à n'importe quel moment les modifications qu'elle juge opportunes pour améliorer le produit du point de vue technique, commercial et de construction, sans s'engager à mettre à jour cette publication.

UTILISATION DE LA MOTORISATION

L'automatisme pouvant être commandée à distance, il est indispensable de contrôler souvent le bon fonctionnement de tous les dispositifs de sécurité.

ATTENTION: Pour toute anomalie de fonctionnement des dispositifs de sécurité, intervenir rapidement en s'adressant au personnel qualifié. Il est recommandé de tenir les enfants loin du rayon d'action de la motorisation. Si le câble d'alimentation est endommagé, il doit être remplacé par le constructeur, par son service après-vente ou par une personne qualifiée.

CONTROLE DE L'INSTALLATION

Vérifier scrupuleusement ce qui suit avant de rendre l'automatisation définitivement opérationnelle :

- Vérifier si tous les composants sont solidement fixés.
- Contrôler le fonctionnement correct de tous les dispositifs de sécurité (photocellules, linteaux pneumatiques, etc.)
- Vérifier la commande de la manœuvre d'urgence.
- Vérifier l'opération d'ouverture et de fermeture avec les dispositifs de commande appliqués.
- Vérifier la logique électronique de fonctionnement normal (ou personnalisé) dans la centrale de commande.

RÉGLAGES DE LA FORCE DE POUSSÉE

⚠ ATTENTION : Vérifier si la valeur de la force d'impact mesurée dans les points prévus par la norme EN12445 est inférieure à celle indiquée dans la norme EN 12453.

La force de poussée se règle de façon très précise avec le dispositif de réglage électronique de la centrale de commande. Le fonctionnement en fin de course est réglé électroniquement dans le tableau de commande.

Pour garantir une bonne sécurité anti-écrasement, la force de poussée doit être légèrement supérieure à celle nécessaire pour déplacer le vantail, à la fermeture et à l'ouverture; la force mesurée à l'extrémité du vantail ne doit jamais dépasser les limites prévues par les normes citées plus haut.

COMMANDE

La commande peut être de différents types (manuelle, avec radiocommande, contrôles des accès avec un badge magnétique, etc.) en fonction des nécessités et des caractéristiques d'installation. Pour les différents systèmes de commande, voir les instructions correspondantes.

Les utilisateurs de l'automatisation doivent connaître toutes les informations sur la commande et son utilisation.

INCONVÉNIENTS ET REMÈDES

Mauvais fonctionnement du motoréducteur

- Vérifier avec l'instrument prévu à cet effet la présence de tension aux extrémités du motoréducteur après la commande d'ouverture ou de fermeture. Si le moteur vibre mais ne tourne pas, il se peut que:
 - Le branchement des fils soit erroné (revoir le schéma de branchement).
 - Si le mouvement du vantail est opposé à celui prévu, inverser les branchements de marche du moteur dans la centrale.
- La première commande après une coupure de courant doit être ouverture ARRÊT VANTAIL.

DEMOLITION

L'élimination des matériaux doit être faite en respectant les normes en vigueur. En cas de démolition de l'automatisme, il n'existe aucun danger ou risque particulier dérivant de l'automatisme. En cas de récupération de matériaux, il est opportun de les séparer selon le genre (parties électriques - cuivre - aluminium - plastique - etc.).

DEMANTELEMENT

ATTENTION: avant d'ouvrir la porte, le ressort doit être déchargé (lisse verticale). Si l'automatisme est démonté pour être ensuite remonté ailleurs, il faudra:

- Couper l'alimentation et débrancher toute l'installation électrique. Enlever le vérin de la base de fixation.
- Démonter tous les composants de l'installation.
- Si des composants ne peuvent pas être démontés ou sont endommagés, il faudra les remplacer.

2) GÉNÉRALITÉS

Piston oléodynamique compact et robuste, proposé en plusieurs versions selon les exigences et le domaine d'utilisation. Certains modèles sont munis de verrouillages hydrauliques d'autres qui n'en ont pas (réversibles) et qui, pour maintenir le verrouillage, ont besoin d'une serrure électrique. La force de poussée se règle de façon très précise avec le dispositif de réglage électronique de la centrale de commande. Le fonctionnement en fin de course est réglé électroniquement dans le tableau de commande.

3) DONNÉES TECHNIQUES	
Alimentation (*)	24V
Puissance maxi absorbée	300W
Pression maxi	30 bars
Débit de la pompe	1,2 l/min.
Force de poussée	3000 N
Force de traction	2600 N
Condition ambiante	de - 20°C à 60°C
Réaction au choc	embrayage électronique (avec tableau de commande)
Manœuvre manuelle	clé de déverrouillage
Degré de protection	IP 55
Poids actionneur	LUX BT: 8,4 kg LUX G BT: 9,3 kg
Encombrement	Fig. Q
Huile	Idrolux Winter

(*) Tensions d'alimentation spéciales sur demande.

Tableau 1:

MOD	LUX BT 2B	LUX G BT 2B
TYPE DE VERROUILLAGE	Hydraulique	Hydraulique
TEMPS UTILE COURSE	14 sec.	20 sec.
VANTAIL MAXI		
(m)	2	5--2
(Kg)	300	300/800
COURSE mm		
utile	270	392
totale	290	412

 **ATTENTION:** quand le vantail mesure plus de 3 mètres, il faut utiliser l'électroserrure et ouvrir les verrouillages (Fig. M Réf. 2)

4) PRÉDISPOSITIONS DES TUYAUX Fig. A

5) COTES D'INSTALLATION DES ANCRAGES SUR LE PILIER Fig. B

6) SCHÉMA D'INSTALLATION Fig. C

- P étrier arrière de fixation sur le pilier
- F fourche avant de fixation du vantail
- a-b cotes permettant d'établir le point de fixation de l'étrier "P"
- C valeur de l'entraxe de fixation (cf. Fig. Q)
- D longueur du portail
- X distance de l'axe du portail à l'arête du pilier
- Z valeur toujours supérieure à 45 mm (b - X)
- kg poids maxi du vantail (**Tableau 1**)
- α° angle d'ouverture du vantail

7) ANCRAGES DES RACCORDEMENTS SUR LE PILIER Fig. D

8) CÂBLE D'ALIMENTATION Fig. E

9) FIXATION DU MOTEUR SUR L'ANCRAGE SUR LE PILIER Fig. F

10) INCLINAISON MAXIMUM Fig. G

11) DÉMONTAGE DE LA BARRE ENCODEUR Fig. H

12) INSTALLATION CORRECTE Fig. I

Une installation correcte prévoit une marge de course de la tige d'environ 5-10 mm, afin d'éviter tout risque de mauvais fonctionnement.

13) ANCRAGES DES RACCORDEMENTS SUR LE VANTAIL Fig. L

14) CONFIGURATION DU DÉVERROUILLAGES Fig. M

15) POSITIONNEMENT DES CARTERS Fig. N

16) FIXATION DU CARTER DU DÉVERROUILLAGE Fig. O

17) PRINCIPALES PARTIES DE L'AUTOMATISATION Fig. P

- M) Moteur à aimant permanent 24 V
 - P) Pompe hydraulique à lobes
 - D) Distributeur
 - C) Vérin avec piston
 - E) Encodeur Linéaire
- Composants fournis: raccords sur le pilier et sur le portail – clé de déverrouillage – manuel d'utilisation.

18) PRÉCAUTIONS PARTICULIÈRES D'INSTALLATION

Lorsque le vantail est complètement ouvert, prévoir une niche pour accueillir l'opérateur.

La **Fig. R** indique les mesures minimum de la niche pour les différents modèles **LUX BT 2B - LUX G BT 2B**.

Si la cote b est supérieure aux valeurs indiquées par les tableaux d'installation:

- prévoir une niche dans le pilier **Fig.S**
- rapprocher le vantail du ras du pilier **Fig.T**.

19) BUTÉES D'ARRÊT DES VANTAUX AU SOL

Pour garantir le bon fonctionnement de l'actionneur nous vous conseillons d'utiliser les butées d'arrêt F à l'ouverture et à la fermeture, comme le montre la **Fig.U**.

Les butées d'arrêt des vantaux doivent empêcher la tige de l'actionneur d'aller en fin de course.

20) REMISE À NIVEAU DE L'HUILE Fig. V.

Il est recommandé de changer l'huile tous les 5 ans.

21) OUVERTURE MANUELLE (Voir MANUEL D'UTILISATION - FIG.1-).

ACHTUNG Wichtige Hinweise zur Sicherheit. Bitte lesen und befolgen Sie aufmerksam die Hinweise sowie die Bedienungsanleitung, die das Produkt begleiten, denn eine falsche Installation des Produkts kann zu Verletzungen von Menschen und Tieren sowie zu Sachschäden führen. Sie liefern wichtige Hinweise zur Sicherheit, zur Installation, zur Benutzung und zur Wartung. Bewahren Sie die Anweisungen auf, um sie der technischen Dokumentation hinzuzufügen und sie später konsultieren zu können.

1) ALLGEMEINE SICHERHEITSHINWEISE

VORSICHT! Montagefehler oder der unsachgemäße Gebrauch des Produktes können zu Personen-oder Sachschäden führen.

- Lesen Sie aufmerksam die Broschüre mit den **“Hinweisen”** und die **“Ge-brauchsanweisung”**, die dem Produkt beiliegen. Sie enthalten wichtige Hinweise zur Sicherheit, Montage, Bedienung und Wartung der Anlage.
- Verpackungsmaterialien (Plastik, Karton, Polystyrol u. a.) sind nach den einschlägigen Vorschriften zu entsorgen. Keine Nylon-oder Polystyroltüten in Reichweite von Kindern liegenlassen.
- Die Anleitung ist für zukünftige Einsichtnahme als Beilage zur technischen Akte aufzubewahren.
- Dieses Produkt wurde ausschließlich für den Gebrauch entwickelt und gebaut, so wie er in dieser Dokumentation beschrieben wird. Davon abweichende Verwendungen können Schadens- und Gefahrenquellen darstellen.
- Der Hersteller lehnt jede Verantwortung für Folgen ab, die durch den unsachgemäßen oder nicht bestimmungsgemäßen, weil in dieser Dokumentation nicht genannten Gebrauch entstehen.
- Die Anlage darf nicht in explosionsgefährdeter Atmosphäre installiert werden.
- Der Motor kann nicht an Flügeln installiert werden, in die Türen integriert sind (es sei denn, der Motor kann nicht betätigt werden, wenn die Tür offen ist).
- Die Konstruktionsmaterialien der Maschine und die Installation müssen den folgenden EU-Richtlinien entsprechen: 2004/108, 2006/95, 98/37 (sowie nachfolgende Abänderungen). In allen Ländern außerhalb der Europäischen Union sollten außer den geltenden nationalen Bestimmungen auch die vorgenannten Normen zur Gewährleistung der Sicherheit befolgt werden.
- Der Hersteller lehnt jede Verantwortung für Folgen ab, die durch nicht fachgerechte Ausführungen von Schließvorrichtungen (Türen, Tore usw.), oder durch Verformungen während des Betriebes entstehen.
- Die Montage muß im Einklang mit folgenden Europäischen Richtlinien erfolgen: 2004/108/EWG, 2006/95/EWG, 98/37/EWG, 99/05/EWG und nachfolgende Änderungen.
- Vor jedem Eingriff an der Anlage die Stromversorgung unterbrechen. Auch Pufferbatterien abklemmen, falls vorhanden.
- Versehen Sie die Versorgungsleitung der Anlage mit einem Schalter oder allpoligen magnetthermischen Schutzschalter mit einem Kontaktabstand von mindestens 3,5 mm.
- Der Versorgungsleitung muß ein Fehlerstromschutzschalter mit einer Schwelle von 0.03A vorgeschaltet sein.
- Prüfen Sie den Erdungsanschluß: Alle Metallteile der Schließvorrichtung (Türen, Tore usw.) und alle Anlagenkomponenten mit Erdungsklemme anschließen.
- Alle Sicherheitsvorrichtungen (Fotozellen, Sicherheitsleisten u. a.) anbringen, die verhindern, daß sich im Torbereich jemand quetscht, schneidet oder mitgerissen wird.
- Mindestens eine Leuchtsignaleinrichtung (Blinklicht) an gut sichtbarer Stelle anbringen. Befestigen Sie ein Warnschild am Torgestell.
- Der Hersteller lehnt jede Verantwortung für die Sicherheit und die Funktionstüchtigkeit der Anlage ab, wenn Komponenten anderer Produzenten verwendet werden.
- Für Wartungen und Reparaturen ausschließlich Originalteile verwenden.
- Keine Umbauten an Anlagenkomponenten vornehmen, wenn sie nicht ausdrücklich vom Hersteller genehmigt wurden.
- Weisen Sie den Anlagenutzer in die vorhandenen Steuerungssysteme und die manuelle Toröffnung im Notfall ein.
- Kindern oder Erwachsenen ist es nicht gestattet, im Aktionsbereich der Anlage zu verweilen.
- Keine Fernbedienungen oder andere Steuerungsvorrichtungen in Reichweite von Kindern liegenlassen. Sie könnten die Anlage versehentlich in Gang setzen.
- Diese Anwendung ist nicht für die Benutzung durch Personen (einschließlich Kinder) mit eingeschränkten geistigen, körperlichen oder sensorischen Fähigkeiten bestimmt, oder aber durch Personen, die nicht über die erforderlichen Kenntnisse verfügen, es sei denn unter Überwachung oder nach Einweisung in die Benutzung durch die für ihre Sicherheit verantwortlichen Personen.
- Der Betreiber hat jeden Versuch eines Eingriffes oder der Reparatur zu unterlassen. Nur entsprechend qualifizierte Fachleute sind hierzu befugt.
- Alles, was nicht ausdrücklich in dieser Anleitung genannt ist, ist untersagt.
- Die Installation muß mit Sicherheits- und Steuerungsvorrichtungen vorgenommen werden, die der Norm EN 12978 entsprechen.
- Die vorliegenden Anweisungen sind auch für Installationen mit Höhen von mehr als 2,5 m vom Boden gültig.

HINWEISE

Der einwandfreie Betrieb des Antriebes ist nur dann garantiert, wenn die Angaben aus diesem Handbuch beachtet werden. Der Hersteller haftet nicht für Schäden, die durch Mißachtung der Installationsanweisungen und der Angaben aus diesem Handbuch entstehen.

Die Beschreibungen und bildlichen Darstellungen in diesem Handbuch sind unverbindlich. Der Hersteller behält sich - ohne auch zur Aktualisierung dieser Unterlagen verpflichtet zu sein - jederzeit vor, Änderungen vorzunehmen, wenn er diese für technische oder bauliche Verbesserungen als notwendig erachtet und die wesentlichen Produkteigenschaften unverändert bleiben.

BEDIENUNG DER ANLAGE

Weil die Anlage auf Distanz und somit ohne Sichtverbindung bedient werden kann, ist die häufige Kontrolle der perfekten Funktionsfähigkeit aller Sicherheitseinrichtungen unerlässlich.

ACHTUNG: Bei jeder Betriebsstörung an den Sicherheitsvorrichtungen ist schnelles Einschreiten geboten, wobei man auch Fachpersonal hinzuziehen sollte. Kinder sollten in gebührender Entfernung vom Aktionsfeld der Anlage gehalten werden.

Falls das Netzkabel beschädigt ist, muss es vom Hersteller, seinem technischen Kundendienst oder einer ähnlich qualifizierten Person ausgewechselt werden.

ÜBERPRÜFUNG DER INSTALLATION

Nehmen Sie eine sorgfältige Kontrolle der folgenden Punkte vor, bevor Sie Automatisierung in Betrieb nehmen:

- Stellen Sie sicher, dass alle Komponenten sicher befestigt worden sind.
- Stellen Sie sicher, dass alle Sicherheitsvorrichtungen (Fotozellen – Druckluft-Tastschienen usw.) ordnungsgemäß funktionieren.
- Überprüfen Sie das Bedienelement für das Notfallmanöver.
- Überprüfen Sie die Öffnung und die Schließung mit angeschlossenen Steuerungsvorrichtungen.
- Überprüfen Sie die Elektronik-Logik für den normalen (oder den individuell angepassten) Betrieb des Steuergeräts.

EINSTELLUNG DER SCHUBKRAFT

ACHTUNG: Stellen Sie sicher, dass der Wert der Kraft, gemessen an den gemäß Norm EN 12445 vorgesehenen Punkte, kleiner als der in der Norm EN 12453 angegeben ist.

Die Schubkraft kann mit der elektronischen Einstellung des Steuergeräts mit großer Präzision eingestellt werden. Die Funktionsweise mit Endschalter wird im Steuergerät elektronisch eingestellt.

Für einen sicheren Quetschungsschutz muss die Schubkraft ein wenig über der Kraft liegen, die für die Bewegung des Flügels beim Öffnen und Schließen liegt; die Kraft, die an der Spitze des Flügels gemessen wird, darf die von den oben angegebenen Normen vorgesehenen Grenzwerte nie überschreiten.

BEFEHL

Die Steuerung kann in Abhängigkeit von den Anforderungen der Installation auf verschiedene Weise erfolgen (manuell, mit Fernbedienung, Zugangskontrolle mit Magnet-Badge usw.). Bitte nehmen Sie für die verschiedenen Steuerungssysteme auf die entsprechenden Anweisungen Bezug.

Die Benutzer der Automatisierung müssen in die Steuerung und Benutzung eingewiesen werden.

FUNKTIONSTÖRUNGEN UND IHRE BEHEBUNG

Defekte Funktionsweise des Getriebemotors

- Überprüfen Sie mit einem geeignete Messgerät, ob nach den Befehlen Öffnen oder Schließen Spannung an den Kontakten des Getriebemotors anliegt. Wenn der Motor vibriert oder nicht läuft, kann die Ursache sein:
 - Falscher Anschluss der Leiter (Anschlussplan überprüfen).
- Die Anschlüsse des Betriebs des Motors im Steuergerät vertauschen, falls sich der Flügel entgegen der vorgesehenen Richtung bewegt. Der erste Befehl nach einer Unterbrechung der Stromversorgung muss Öffnung FLÜGEL ANHALTEN sein.

VERSCHROTTUNG

Die Materialentsorgung ist unter Beachtung der geltenden Vorschriften vorzunehmen. Beim Abbau der Anlage gibt es keine von ihr ausgehenden besonderen Gefahren oder Risiken. Es ist angebracht, die Materialarten zwecks Wiederverwertung getrennt zu sammeln (Elektrische Teile - Kupfer - Aluminium - Plastik - etc.).

ABBAU

ACHTUNG: Vor dem Öffnen der Klappe muss die Feder entlastet sein (Baum in senkrechter Stellung). Wenn die Anlage abgebaut wird, um sie an anderer Stelle wieder aufzubauen, ist folgendes zu beachten:

- Die Stromversorgung unterbrechen und die Anschlüsse der ganzen Elektroanlage lösen.
- Den Antrieb von der Grundplatte abnehmen.
- Alle Anlagenbestandteile auseinanderbauen.
- Ist einiges Zubehör nicht mehr entfernbar oder beschädigt, muss es ersetzt werden.

2) ALLGEMEINES

Kompakter und robuster Hydraulikkolben, in Abhängigkeit von den Anforderungen des Einsatzbereiches verfügbar in verschiedenen Ausführungen. Es gibt Modelle mit hydraulische Sperren und Modelle ohne Sperren (umkehrbar) die zum Sperren ein Elektroschloss erforderlich machen. Die Schubkraft kann mit der elektronischen Einstellung des Steuergeräts mit großer Präzision eingestellt werden. Die Funktionsweise mit Endschalter wird im Steuergerät elektronisch eingestellt.

3) TECHNISCHE DATEN	
Stromversorgung (*)	24V
Max. Leistungsaufnahme	300W
Max. Druck	30 bar
Durchsatz Pumpe	1,2 l/min.
Schubkraft	3000 N
Zugkraft	2600 N
Umgebungsbedingungen	- 20°C bis 60°C
Stoßreaktion	Elektronische Kupplung (mit Bedientafel)
Manuelles Manöver	Entsperrschlüssel
Schutzgrad	IP 55
Gewicht Trieb	LUX BT 2B: 8,4 kg LUX G BT 2B: 9,3 kg
Abmessungen	Fig. Q
Öl	Idrolux Winter

(*) Spezialspannungen auf Anfrage.

Tabelle 1:

MOD	LUX BT 2B	LUX G BT 2B
TYP SPERRE	hydraulisch	hydraulisch
BEWEGUNGSZEIT	14 sec.	20 sec.
FLÜGEL MAX.		
(m)	2	5--2
(Kg)	300	300/800
HUB mm		
Nutzhub	270	392
Gesamthub	290	412

ACHTUNG: Ab einer Torflügelänge von 3 Metern ist es erforderlich, ein Elektroschloss zu verwenden und die Blöcke zu öffnen (Abb. B Pos. 2)

4) VORBEREITUNG LEITUNGEN Abb. A

5) INSTALLATIONSQUOTEN VERANKERUNGEN AM PFEILER Abb. B

6) INSTALLATIONSSCHEMA Abb. C

- P Hinterer Bügel für die Befestigung am Pfeiler
- F Vordere Gabel für die Befestigung am Pfeiler
- a-b Quoten für die Bestimmung des Befestigungspunktes des Bügels "P"
- C Wert des Abstands für die Befestigung (siehe **Abb. Q**)
- D Länge des Tors
- X Abstand der Achse des Tors von der Kante des Pfeilers
- Z Wert immer größer als 45 mm (b - X)
- kg Max. Gewicht des Flügels (**Tabelle 1**)
- α° Öffnungswinkel des Flügels

7) VERANKERUNG DER ABSCHLÜSSE AM PFEILER Abb. D

8) NETZKABEL Abb. E

9) EFESTIGUNG DES MOTORS AUF DER VERANKERUNG AM PFEILER Abb. F

10) MAX. NEIGUNG Abb. G

11) MONTAGE STANGE ENCODER Abb. H

12) RICHTIGE INSTALLATION Abb. I

Eine richtige Installation sieht die Einhaltung eines Rands des Hubs des Schafts von ca. 5-10 mm vor; dies vermeidet mögliche Funktionsstörungen.

16 - LUX BT 2B - LUX G BT 2B

13) VERANKERUNG DER ANSCHLÜSSE AM FLÜGEL Abb. L

14) EINSTELLUNG SPERREN Abb. M

15) POSITIONIERUNG DER ANSCHLÜSSE Abb. N

16) BEFESTIGUNG ABDECKUNG ENTSPERRUNG Abb. O

17) HAUPTBAUTEILE DER AUTOMATISIERUNG Abb. P

- M) Motor mit Permanentmagnet 24 V
 - P) Hydraulikpumpe
 - D) Wegeventil
 - C) Zylinder mit Kolben
 - E) Linearer Encoder
- Mitgelieferte Komponenten: Anschlüsse am Pfeiler und am Tor – Entsperrschlüssel - Anweisungshandbuch.

18) MASSNAHMEN FÜR BESONDERE INSTALLATIONEN

Realisieren Sie eine Nische für die Aufnahme des Triebs, wenn der Flügel vollkommen geöffnet ist.

Auf **Abb. R** werden die Mindestabmessungen der Nische für die verschiedenen Modelle **LUX BT 2B - LUX G BT 2B** angegeben.

Falls die Quote "b" größer als die in der Installationstabelle angegebenen Werte ist:

- schaffen Sie eine Nische im Pfeiler **Abb. S**
- nähern Sie den Flügel dem Pfeiler an **Abb. T**.

19) ANSCHLÄGE DER FLÜGEL AM BODEN

Für den ordnungsgemäßen Betrieb des Triebs empfehlen wir die Verwendung der Anschläge "F" sowohl beim Öffnen, als auch beim Schließen, wie auf **Abb. U** gezeigt.

Die Anschläge der Flügel müssen verhindern, dass der Schaft des Triebs bis zum Anschlag geht.

20) NACHFÜLLEN VON ÖL Abb. V.

Das Öl sollte alle 5 Jahre ausgewechselt werden.

21) MANUELLES ÖFFNEN (Siehe **BEDIENUNGSHANDBUCH - ABB. 1 -**).

ATENCIÓN Instrucciones de seguridad importantes. Leer y seguir con atención el folleto Advertencias y el Manual de instrucciones que acompañan el producto, ya que la instalación incorrecta puede causar daños a personas, animales o cosas. Dichas instrucciones brindan importantes indicaciones concernientes a la seguridad, la instalación, el uso y el mantenimiento. Conservar las instrucciones para adjuntarlas a la documentación técnica y para consultas futuras.

SEGURIDAD GENERAL

¡ATENCIÓN! Una instalación equivocada o un uso impropio del producto puede crear daños a personas, animales o cosas.

Es preciso:

- Leer atentamente el folleto "Advertencias" y el "Manual de instrucciones" que acompañan a este producto, pues proporcionan importantes indicaciones referentes a la seguridad, la instalación, el uso y el mantenimiento del mismo.
- Eliminar los materiales de embalaje (plástico, cartón, poliestireno, etc.) según lo previsto por las normas vigentes. No dejar bolsas de nylon o poliestireno al alcance de los niños.
- Conservar las instrucciones para adjuntarlas al folleto técnico y para consultas futuras.
- Este producto ha sido proyectado y construido exclusivamente para la utilización indicada en esta documentación. Usos no indicados en esta documentación podrían causar daños al producto y ser fuente de peligro.
- La Empresa declina toda responsabilidad que derive del uso impropio del producto o de un uso distinto de aquél para el que está destinado y que aparece indicado en la presente documentación.
- No instalar el producto en atmósfera explosiva.
- El motor no se puede instalar en hojas que incorporen puertas (salvo que el motor no se active cuando la puerta está abierta).
- Los elementos de fabricación de la máquina y la instalación deben presentar conformidad con las siguientes Directivas Europeas: 2004/108/CEE, 2006/95/CEE, 98/37/CEE, 99/05/CEE (y sus posteriores modificaciones). Para todos los países extra CEE, además de las normas nacionales vigentes, para lograr un nivel de seguridad apropiado se deben respetar también las normas antes citadas.
- La Empresa declina toda responsabilidad que derive de la inobservancia de la Buena Técnica en la construcción de los elementos de cierre (puertas, cancelas, etc.), así como de las deformaciones que se podrían verificar durante el uso.
- La instalación debe ser conforme a lo previsto por las siguientes Directivas Europeas: 2004/108/CEE, 2006/95/CEE, 98/37/CEE, 99/05/CEE y modificaciones sucesivas.
- Cortar el suministro de corriente antes de efectuar cualquier intervención en la instalación. Desconectar también eventuales baterías tampón, si las hay.
- Prever, en la red de alimentación del automatismo, un interruptor o un magnetotérmico omnipolar con una distancia de abertura de los contactos igual o superior a 3,5 mm.
- Verificar que, antes de la red de alimentación, haya un interruptor diferencial con un umbral de 0,03A.
- Verificar si la toma de tierra ha sido realizada correctamente: conectar todas las partes metálicas de cierre (puertas, cancelas, etc.) y todos los componentes de la instalación provistos de borne de tierra.
- Aplicar todos los dispositivos de seguridad (fotocélulas, barras sensibles, etc.) necesarios para proteger el área del peligro de aplastamiento, transporte o cizallado, de conformidad con las directivas y normas técnicas vigentes.
- Aplicar al menos un dispositivo de señalización luminosa (luz intermitente) en posición visible y fijar a la estructura un cartel de Atención.
- La Empresa declina toda responsabilidad, a efectos de la seguridad y del buen funcionamiento del automatismo, si se emplean componentes de otros fabricantes.
- Usar exclusivamente partes originales al realizar cualquier operación de mantenimiento o reparación.
- No modificar ningún componente del automatismo si antes no se ha sido expresamente autorizado por la Empresa.
- Instruir al usuario del equipo sobre los sistemas de mando aplicados y la ejecución de la apertura manual en caso de emergencia.
- No permitir que personas o niños estacionen en el campo de acción del automatismo.
- No dejar radiomandos u otros dispositivos de mando al alcance de los niños, para evitar el accionamiento involuntario del automatismo.
- Esta aplicación no está destinada para ser utilizada por personas (incluidos niños) con capacidades mentales, físicas y sensoriales reducidas, o personas que no cuenten con conocimientos adecuados, salvo que sean supervisadas o hayan recibido instrucciones de uso por parte de personas responsables de su seguridad.
- El usuario debe evitar cualquier intento de intervención o reparación del automatismo y dirigirse únicamente a personal cualificado.
- Todo lo que no está expresamente previsto en estas instrucciones no está permitido.
- La instalación debe realizarse utilizando dispositivos de seguridad y mandos conformes a la EN 12978.
- Estas instrucciones son válidas también para instalaciones con altura desde el suelo superior a 2,5m.

ADVERTENCIAS

El buen funcionamiento del operador resulta garantizado únicamente si se respetan los datos contenidos en este manual de instrucciones. La empresa no responde de los daños causados por el incumplimiento de las normas de instalación y de las indicaciones contenidas en este manual.

Las descripciones y las ilustraciones del presente manual tienen un carácter puramente indicativo. Dejando inalteradas las características esenciales del producto, la Empresa se reserva la posibilidad de aportar, en cualquier momento, las modificaciones que considere convenientes para mejorar técnica, constructiva y comercialmente el producto, sin la obligación de poner al día esta publicación.

USO DEL AUTOMATISMO

Debido a que el automatismo puede ser accionado a distancia y, por tanto, no a la vista, es indispensable controlar frecuentemente la perfecta eficiencia de todos los dispositivos de seguridad.

ATENCIÓN! Ante cualquier anomalía en el funcionamiento de los dispositivos de seguridad, intervenir rápidamente sirviéndose de personal especializado. Se recomienda mantener a los niños fuera del campo de acción de la automatización.

Si el cable de alimentación está dañado, debe ser sustituido por el fabricante o por el servicio de asistencia técnica de éste o por una persona con una capacitación similar.

CONTROL DE LA INSTALACIÓN

Antes de que la automatización quede definitivamente operativa, controlar estrictamente lo siguiente:

- Comprobar que todos los componentes estén fijados firmemente.
- Controlar que todos los dispositivos de seguridad (fotocélulas, canto sensible, etc.) funcionen correctamente.
- Controlar el mando de la maniobra de emergencia.
- Controlar la operación de apertura y cierre con los dispositivos de mando aplicados.
- Controlar la lógica electrónica de funcionamiento normal (o personalizada) en la centralita de mando.

REGULACIÓN DE LA FUERZA DE EMPUJE

ATENCIÓN: Controlar que el valor de la fuerza de impacto medido en los puntos previstos por la norma EN 12445 sea inferior al indicado en la norma EN 12453.

La fuerza de empuje se regula con suma precisión mediante la regulación electrónica de la central de mando. El funcionamiento hasta final de carrera es regulado electrónicamente en el cuadro de mando.

Para una buena seguridad antiaplastamiento, la fuerza de empuje debe ser un poco superior a la necesaria para mover la hoja tanto en fase de cierre como en fase de apertura; la fuerza, medida en el vértice de la hoja, no debe superar los límites previstos por las normas antes indicadas.

ACCIONAMIENTO

El accionamiento puede ser de diferente tipo (manual, con radiomando, control de accesos con ficha de identificación, etc.) según las necesidades y las características de la instalación. Para los diferentes sistemas de accionamiento, véanse las instrucciones correspondientes.

Los usuarios de la automatización deben ser capacitados para el mando y el uso.

INCONVENIENTES Y SOLUCIONES

Funcionamiento defectuoso del motorreductor

- Comprobar con instrumento específico que haya tensión en los extremos del motorreductor tras el accionamiento de la apertura y del cierre.
Si el motor vibra pero no gira, puede deberse a que:
- La conexión de los cables es incorrecta (controlar el esquema de conexión).
- Si el movimiento de la hoja es contrario al que debería ser, invertir las conexiones de marcha del motor en la centralita.
El primer mando tras una interrupción de red debe ser de apertura PARADAS HOJAS.

DEMOLICION

La eliminación de los materiales debe hacerse respetando las normas vigentes. En el caso de demolición de un automatismo, no existen particulares peligros o riesgos que deriven del automatismo mismo.

Es conveniente, en caso de recuperación de materiales, que se separen por tipologías (partes eléctricas, cobre, aluminio, plástico, etc.).

DESMANTELAMENTO

ATENÇÃO: antes de abrir a portinhola, a mola tem que estar descarregada (haste vertical). Caso a automatização seja desmontada para em seguida ser remontada num outro sítio é necessário:

- Cortar a alimentação e desligar todo o sistema eléctrico.
- Extrair o accionador da base de fixação.
- Desmontar todos os componentes da instalação.
- No caso em que alguns componentes não possam ser removidos ou estejam danificados, substitua-os.

2) GENERALIDADES

Pistón oleodinámico compacto y robusto, disponible en varias versiones según las necesidades y el campo de uso. Hay modelos con bloqueos hidráulicos y modelos sin bloqueos (reversibles) que, para mantener el bloqueo, necesitan cerradura eléctrica.

La fuerza de empuje se regula con suma precisión mediante la regulación electrónica de la central de mando. El funcionamiento hasta final de carrera es regulado electrónicamente en el cuadro de mando.

3) DATOS TÉCNICOS	
Alimentación (*)	24V
Máx. potencia absorbida	300W
Máx. presión	30 bar
Caudal bomba	1,2 l/min.
Fuerza de empuje	3000 N
Fuerza de tracción	2600 N
Condición ambiente	- 20°C a 60°C
Reacción al golpe	embrague electrónico (con cuadro de mando)
Accionamiento manual	llave de desbloqueo
Grado de protección	IP 55
Peso accionador	LUX BT 2B: 8,4 kg LUX G BT 2B: 9,3 kg
Dimensiones totales	Fig. Q
Aceite	Idrolux Winter

(*) Tensiones especiales de alimentación bajo pedido.

Tabla 1:

MOD	LUX BT 2B	LUX G BT 2B
TIPO DE BLOQUEO	Hidráulico	Hidráulico
TEMPO DE CARRERA ÚTIL	14 sec.	20 sec.
HOJA MÁX.		
(m)	2	5--2
(Kg)	300	300/800
CARRERA mm		
útil	270	392
total	290	412

⚠ ATENCIÓN: Superados los 3 metros de largo de la puerta, es necesario utilizar una cerradura eléctrica y abrir los bloqueos (Fig. M Ref. 2)

4) DISPOSICIÓN DE TUBOS Fig. A

5) COTAS DE INSTALACIÓN DE ANCLAJES AL PILAR Fig. B

6) ESQUEMA DE INSTALACIÓN Fig. C

- P abrazadera posterior de fijación al pilar
- F horquilla anterior de fijación a la hoja
- a-b cotas para determinar el punto de fijación de la abrazadera "P"
- C valor de la distancia entre ejes de fijación (véase **Fig. Q**)
- D longitud de la cancela
- X distancia del eje de la cancela al canto del pilar
- Z valor siempre superior a 45 mm (b - X)
- kg peso máx de la hoja (**Tabla 1**)
- α° ángulo de apertura de la hoja

7) ANCLAJES DE LAS FIJACIONES AL PILAR Fig. D

8) CABLE DE ALIMENTACIÓN Fig. E

9) FIJACIÓN MOTOR EN ANCLAJE AL PILAR Fig. F

10) INCLINACIÓN MÁXIMA Fig. G

11) MONTAJE DEL MÁSTIL ENCODER Fig. H

12) INSTALACIÓN CORRECTA Fig. I

Una instalación correcta prevé mantener un margen de carrera del vástago de aproximadamente 5-10 mm; esto evita posibles anomalías de funcionamiento.

13) ANCLAJES DE LAS FIJACIONES A LA HOJA Fig. L

14) CONFIGURACIÓN DE BLOQUEOS Fig. M

15) POSICIONAMIENTO DE PROTECCIONES Fig. N

16) FIJACIÓN DE LA PROTECCIÓN DEL DESBLOQUEO Fig. O

17) PARTES PRINCIPALES DE LA AUTOMATIZACIÓN Fig. P

- M) Motor con imanes permanentes 24V
 - P) Bomba hidráulica de lóbulos
 - D) Distribuidor
 - C) Cilindro con pistón
 - E) Encoder Lineal
- Componentes incluidos en el kit: fijaciones al pilar y a la cancela – llave de desbloqueo – manual de instrucciones.

18) MEDIDAS PARA INSTALACIONES ESPECIALES

Es necesario realizar una cavidad para alojar el operador cuando la hoja está completamente abierta.

En la **Fig. R** se indican las medidas que tiene que tener la cavidad para los diversos modelos **LUX BT 2B- LUX G BT 2B**.

Si la cota "b" resulta superior a los valores indicados en las tablas de instalación:

- realizar una cavidad en el pilar **Fig.S**
- acercar la hoja al filo del pilar **Fig.T**.

19) TOPES DE LAS HOJAS EN EL SUELO

Para el correcto funcionamiento del accionador se recomienda utilizar topes "F" tanto para la fase de apertura como para la de cierre, como se indica en la **Fig.U**. Los topes de las hojas deben evitar que el vástago del accionador llegue hasta el final de la carrera.

20) LLENADO ACEITE Fig. V.

Se recomienda cambiar el aceite cada 5 años.

21) APERTURA MANUAL (Véase MANUAL DE USO -FIG.1-).

OPGELET Belangrijke veiligheidsinstructies. De folder Waarschuwingen en het Instructieboekje die met het product meegeleverd worden zorgvuldig lezen en volgen, aangezien een verkeerde installatie schade aan personen, dieren of voorwerpen kan veroorzaken. De instructies geven belangrijke aanwijzingen over de veiligheid, de installatie, het gebruik en het onderhoud. De instructies bewaren om ze aan de technische folder toe te voegen voor toekomstige raadpleging.

1) ALGEMENE VEILIGHEID

OPGELET! Een verkeerde installatie of een verkeerd gebruik van het product kan leiden tot schade aan personen, dieren of voorwerpen.

- De folder "Waarschuwingen" en het "Instructieboekje" die met dit product meegeleverd worden aandachtig lezen, omdat hierin belangrijke aanwijzingen worden gegeven over de veiligheid, de installatie, het gebruik en het onderhoud.
- Verpakkingsmaterialen (plastic, karton, polystyrol, etc.) verwerken volgens hetgeen voorzien is door de geldende normen. Nylon zakjes en polystyrol buiten bereik van kinderen bewaren.
- De instructies bewaren om ze aan de technische folder toe te voegen voor toekomstige raadpleging.
- Dit product is uitsluitend ontworpen en gebouwd voor het gebruik aangegeven in deze documentatie. Soorten gebruik die niet zijn aangegeven in deze documentatie zouden schade aan het product kunnen veroorzaken en een bron van gevaar kunnen vormen.
- Het Bedrijf wijst iedere willekeurige verantwoordelijkheid af voortkomende uit een verkeerd gebruik of een ander gebruik dan het voorbestemde gebruik en dat aangegeven in deze documentatie.
- Het product niet in een explosieve omgeving installeren.
- De motor mag niet geïnstalleerd worden op vleugels waarin deuren geïntegreerd zijn (tenzij de motor niet geactiveerd kan worden wanneer de deur open is).
- De constructie-elementen van de machine en de installatie moeten overeenkomstig de volgende Europese Richtlijnen zijn: 2004/108/CEE, 2006/95/CEE, 98/37/CEE, 99/05/CEE (en daaropvolgende wijzigingen). Voor alle landen buiten de EEG is het voor een goed veiligheidsniveau nuttig om naast de nationaal geldende normen, ook de bovengenoemde normen in acht te nemen.
- Het Bedrijf wijst iedere willekeurige verantwoordelijkheid af van het niet in acht nemen van het Goed Gebruik bij de constructie van de sluitingen (deuren, hekken, etc.), en van de vervormingen die tijdens het gebruik zouden kunnen optreden.
- De stroomvoorziening uitschakelen vóór wat voor werkzaamheden dan ook aan de installatie. Ook eventuele bufferbatterijen loskoppelen, indien aanwezig.
- Op het voedingsnet van het automatiseringssysteem een omnipoaire (magneet)schakelaar voorzien met een minimum contactopening van 3,5 mm.
- Controleren of er zich aan het begin van het voedingsnet een aardlekschakelaar bevindt met drempel van 0,03A.
- Controleren of het aardingsstelsel correct is uitgevoerd: alle metalen delen van de sluiting (deuren, hekken, etc.) en alle onderdelen van de installatie voorzien van aardingsklemmen verbinden.
- Alle veiligheidsinrichtingen (fotocellen, gevoelige randen, etc.) aanbrengen die noodzakelijk zijn om het gebied te beschermen tegen gevaren voor pletting, meeslepen en snijden, volgens en overeenkomstig de toepasbare richtlijnen en technische normen.
- Minstens één signaleringsinrichting (knipperend) aanbrengen in een zichtbare positie, en een bordje "Let op" aan de structuur bevestigen.
- Het Bedrijf wijst iedere willekeurige verantwoordelijkheid af uit veiligheidssredenen en vanwege de goede werking van het automatiseringssysteem, als er onderdelen van andere fabrikanten gebruikt worden.
- Uitsluitend originele reserveonderdelen gebruiken voor alle onderhouds- of reparatiewerkzaamheden.
- Geen enkele wijziging uitvoeren aan de componenten van het automatiseringssysteem, indien niet uitdrukkelijk door het Bedrijf geautoriseerd.
- De gebruiker van de installatieinstructies geven wat betreft de toegepaste bedieningsystemen en de uitvoering van de handmatige opening in geval van nood.
- Niet aan personen en kinderen toestaan om zich in het werkgebied van het automatiseringssysteem te bevinden.
- Afstandsbedieningen of andere besturingsinrichtingen buiten bereik van kinderen bewaren om ongewilde activeringen van het automatiseringssysteem te vermijden.
- Dit apparaat is niet bestemd voor gebruik door personen (inclusief kinderen) met beperkte mentale, fysieke en sensorische capaciteiten, of personen die niet over de passende kennis beschikken, mits zij onder toezicht staan of gebruiksaanwijzingen ontvangen hebben van personen die verantwoordelijk zijn voor hun veiligheid.
- De gebruiker moet iedere poging tot werkzaamheden aan of reparatie van het automatiseringssysteem vermijden en zich alleen tot gekwalificeerd personeel wenden.
- Alles wat niet uitdrukkelijk in deze instructies is voorzien, is niet toegestaan.
- De installatie moet worden uitgevoerd met gebruik van veiligheidsinrichtingen en bedieningen overeenkomstig EN 12978.
- Deze instructies zijn ook geldig voor installaties op meer dan 2,5 m boven de vloer.

WAARSCHUWINGEN

Het goed functioneren van het automatiseringssysteem is alleen gegarandeerd, als de in deze handleiding vermelde gegevens worden nageleefd. Het Bedrijf is niet gehouden zich te verantwoorden voor de schade veroorzaakt door het niet in acht nemen van de installatienormen en de aanwijzingen vermeld in deze handleiding. De beschrijvingen en illustraties van deze handleiding zijn niet bindend. Terwijl de hoofdkenmerken van het product ongewijzigd blijven, behoudt het Bedrijf zich het recht voor om op ieder willekeurig moment die wijzigingen aan te brengen die zij geschikt acht om het product technisch, constructief en commercieel gezien te verbeteren, zonder deze publicatie te hoeven bijwerken.

GEBRUIK VAN HET AUTOMATISERINGSSYSTEEM

Aangezien het automatiseringssysteem op afstand bediend kan worden, dus zonder zichtbaar te zijn, is het absoluut noodzakelijk frequent de perfecte efficiëntie van alle veiligheidsinrichtingen te controleren.

OPGELET! Voor iedere willekeurige werksstoring van de veiligheidsinrichtingen snel ingrijpen, ook gebruik makende van gekwalificeerd personeel. Het wordt aanbevolen de kinderen op passende afstand van het werkgebied van het automatiseringssysteem te houden.

Als de stroomtoevoerkabel beschadigd is, moet deze vervangen worden door de fabrikant of door diens technische service of hoe dan ook door een persoon met soortgelijke kwalificatie.

INSTALLATIE

Alvorens het automatiseringssysteem in werking te stellen, nauwgezet het volgende nagaan:

- controleren of alle onderdelen stevig zijn bevestigd;
- de juiste werking van alle veiligheidsinrichtingen controleren (fotocellen, pneumatische rand, etc.);
- de bediening van de noodmanoeuvre controleren;
- de openings- of sluitingshandeling met de aangebrachte bedieningsinrichtingen controleren;
- de elektronische logica voor normale (of gepersonaliseerde) werking controleren in de besturingseenheid.

AFSTELLING VAN DE IMPULSKRACHT

OPGELET: Controleren of de waarde van de slagkracht gemeten op de punten voorzien door de norm EN 12445 lager is dan hetgeen aangegeven in de norm EN 12453.

De impulskracht wordt uiterst precies afgesteld door middel van elektronische afstelling van de besturingseenheid. De werking bij de eindaanslag wordt elektronisch geregeld op het bedieningsbord.

Voor een goede veiligheid tegen pletting moet de impulskracht iets hoger zijn dan de noodzakelijke kracht om de vleugel zowel bij sluiting als bij opening te bewegen; de kracht, gemeten boven op de vleugel, mag hoe dan ook niet de limieten voorzien door de hierboven aangegeven normen overschrijden.

BEDIENINGSINRICHTING

De bediening kan van verschillende aard zijn (handmatig, met afstandsbediening, controle toegang met magneetbadge, etc.) al naargelang de noodzaak en de kenmerken van de installatie. Zie voor de verschillende bedieningsystemen de desbetreffende instructies.

De gebruikers van het automatiseringssysteem moeten onderwezen worden in de bediening en het gebruik.

PROBLEEMOPLOSSING

Verkeerde werking van de reductiemotor

- Met speciaal instrument de aanwezigheid van spanning op de uiteinden van de reductiemotor controleren, na het commando voor opening of sluiting. Als de motor trilt, maar niet draait, kan het zijn dat:
- de aansluiting van de draden verkeerd is (aansluitschema herzien);
- als de beweging van de vleugel tegenovergesteld is aan wat deze zou moeten zijn, de aansluitingen voor continu bedrijf van de motor omdraaien in de besturingseenheid; het eerste commando na een stroomonderbreking moet die zijn voor opening STILSTAND VLEUGELS.

SLOOP

De verwijdering van de materialen gebeurt met inachtneming van de geldende normen. In het geval van sloop van het automatiseringssysteem bestaan er geen bijzondere gevaren of risico's voortkomende uit het automatiseringssysteem zelf. In geval van terugwinning van de materialen is het nuttig dat deze per type gescheiden worden (elektrische delen - koper - aluminium - plastic - etc.).

ONTMANTELING

OPGELET: alvorens het klepje te openen, moet de veer ontspannen zijn (verticale boom). In het geval dat het automatiseringssysteem gedemonteerd wordt om op een andere plek opnieuw gemonteerd te worden, is het nodig:

- de stroomvoorziening uit te schakelen en de hele elektrische installatie los te koppelen;
- de actuator van de bevestigingsbasis te verwijderen;
- alle onderdelen van de installatie te demonteren;
- in het geval dat enkele onderdelen niet verwijderd kunnen worden of beschadigd blijken te zijn, deze vervangen.

2) ALGEMEEN

Compacte en robuuste hydraulische zuiger, beschikbaar in de meest verscheidene versies al naargelang de behoeften en het gebruiksgebied. Er zijn modellen met hydraulische blokkeringen en modellen zonder blokkeringen (omkeerbaar) waarvoor, om de blokkering te handhaven, een elektrisch slot nodig is. De impulskracht wordt uiterst precies afgesteld door middel van elektronische afstelling van de besturingseenheid. De werking bij de eindaanslag wordt elektronisch geregeld op het bedieningsbord.

3) TECHNISCHE GEGEVENS	
Voeding (*)	24V
Max. opgenomen vermogen	300W
Max. druk	30 bar
Capaciteit pomp	1,2 l/min.
Impulskracht	3000 N
Trekkkracht	2600 N
Omgevingsconditie	- 20°C tot 60°C
Reactie op de botsing	elektronische koppeling (met schakelbord)
Handmatige manoeuvre	deblokkeringssleutel
Beschermingsgraad	IP 55
Gewicht actuator	LUX BT 2B: 8,4 kg LUX G BT 2B: 9,3 kg
Afmetingen in beslag genomen ruimte	Fig. Q
Olie	Idrolux Winter

(*) Speciale voedingsspanningen op aanvraag.

TABEL 1:

MOD	LUX BT 2B	LUX G BT 2B
TYPE BLOKKERING	Hydraulisch	Hydraulisch
TIJD NUTTIGE SLAG	14 sec.	20 sec.
VLEUGEL MAX.		
(m)	2	5-2
(Kg)	300	300/800
WERKSLAG (mm)		
nuttig	270	392
totaal	290	412

⚠ LET OP: Bij een vleugel van meer dan 3 meter lang is het noodzakelijk de elektrische sluiting te gebruiken en de blokkeringen te openen (Fig. M Ref. 2)

4) VOORBEREIDING LEIDINGEN Fig. A

5) INSTALLATIEAFSTANDEN VERANKERINGEN MET PIJLER Fig. B

6) INSTALLATIESHEMA Fig. C

- P achterste bevestigingsbeugel aan de pijler
- F voorste bevestigingsvork van de vleugel
- a-b afstanden voor het bepalen van het bevestigingspunt van de beugel "P"
- C waarde van de hartafstand bevestiging (zie Fig. Q)
- D lengte van het hek
- X afstand van de as van het hek tot de rand van de pijler
- Z waarde altijd groter dan 45 mm (b - X)
- kg max. gewicht van de vleugel (Tabel 1)
- α° openingshoek van de vleugel

7) VERANKERINGEN VAN DE BEVESTIGINGEN AAN DE PIJLER Fig. D

8) VOEDINGSKABEL Fig. E

9) BEVESTIGING MOTOR OP VERANKERING MET PIJLER Fig. F

10) MAXIMUM HELLING Fig. G

11) MONTAGE STANG ENCODER Fig. H

20 - LUX BT 2B - LUX G BT 2B

12) CORRECTE INSTALLATIE Fig. I

Bij een correcte installatie is de handhaving voorzien van een slagmarge van de stang van circa 5-10 mm; dit voorkomt mogelijke afwijkingen in de werking.

13) VERANKERINGEN VAN DE BEVESTIGINGEN AAN DE VLEUGEL Fig. L

14) INSTELLING BLOKKERINGEN Fig. M

15) PLAATSING AFDEKKINGEN Fig. N

16) BEVESTIGING AFDEKKING DEBLOKKERING Fig. O

17) HOOFDGEDEELTES VAN HET AUTOMATISERINGSSYSTEEM Fig. P

- M) Motor met permanente magneten 24V
- P) Hydraulische vleugelpomp
- D) Verdeler
- C) Cilinder met zuiger
- E) Lineaire encoder

Meegeleverde onderdelen: bevestigingen aan de pijler en het hek – deblokkeringssleutel – instructiehandleiding.

18) VOORZIENINGEN VOOR BIJZONDERE INSTALLATIES

Wanneer de vleugel volledig open is, een ruimte creëren waar de bediener kan plaatsnemen.

In Fig. R zijn de minimum nismaten vermeld voor de verschillende modellen **LUX BT 2B - LUX G BT 2B**.

Als afstand "b" hoger blijkt te zijn dan de waarden vermeld in de installatieta-bellen:

- een nis in de pijler voorzien **Fig.S**
- de vleugel dicht bij de pijlerdraad brengen **Fig.T**.

19) STOPAANSLAGEN VAN DE VLEUGELS OP DE GROND

Voor de juiste werking van de actuator wordt aanbevolen "F"-stopaanslagen te gebruiken, zowel bij opening als bij sluiting, zoals aangegeven in **Fig.U**.

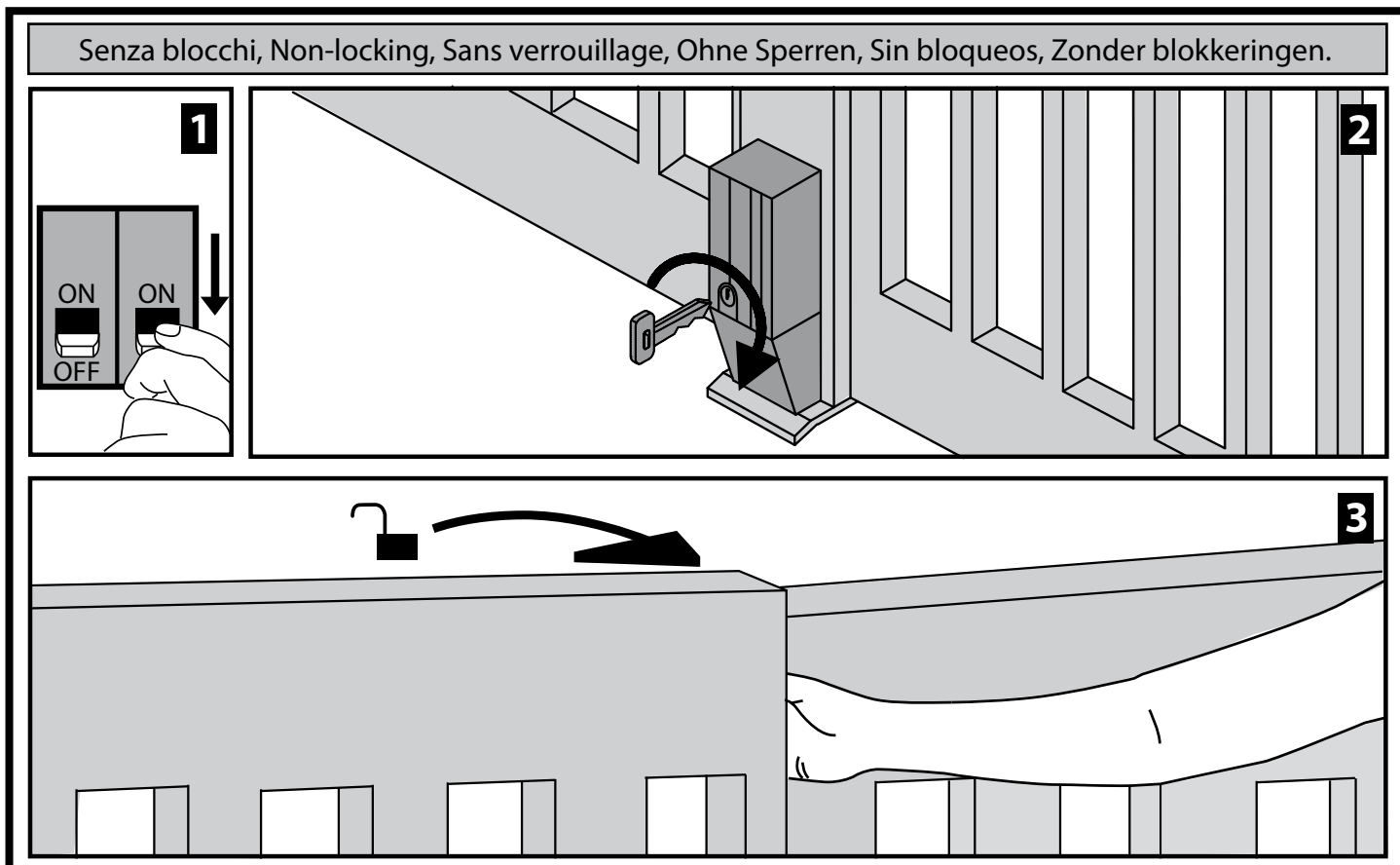
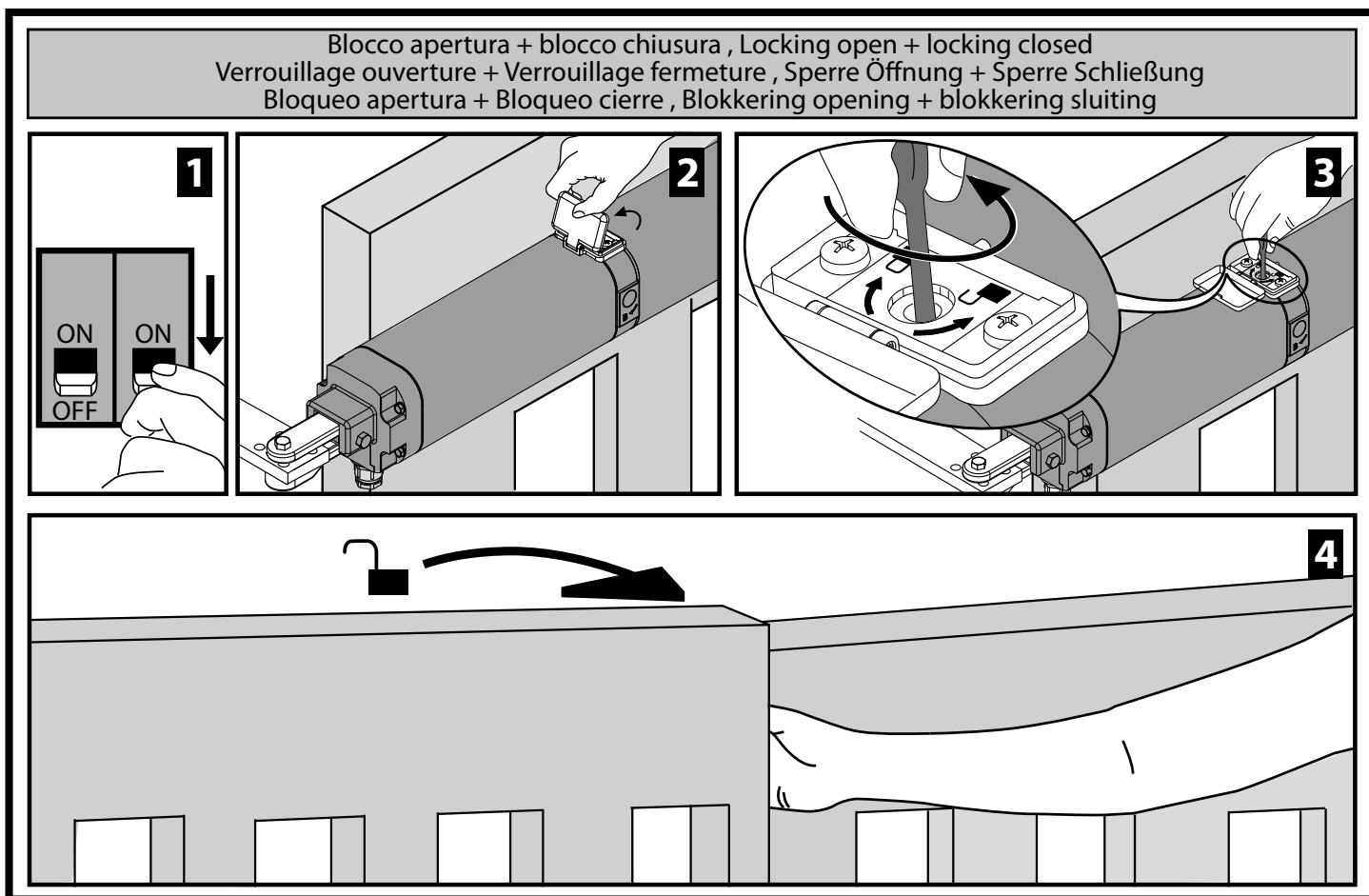
De stopaanslagen van de vleugels moeten vermijden dat de stang van de actuator haar eindaanslag bereikt.

20) BIJVULLING OLIE Fig. V.

Het wordt aanbevolen de olie om de 5 jaar te verversen.

21) HANDMATIGE OPENING (Zie GEBRUIKERSHANDLEIDING -FIG.1-).

FIG.1 ATTIVAZIONE SBLOCCO DI EMERGENZA / ACTIVATING EMERGENCY RELEASE.
 ACTIVATION DU DÉVERROUILLAGE D'URGENCE / AKTIVIERUNG NOTFALLENTSPERRUNG.
 ACTIVACIÓN DEL DESBLOQUEO DE EMERGENCIA / ACTIVERING NOOD-DEBLOKKERING.



MANUALE D'USO (I)

Nel ringraziarVi per la preferenza accordata a questo prodotto, la Ditta è certa che da esso otterrete le prestazioni necessarie al Vostro uso. Leggete attentamente l'opuscolo "AVVERTENZE" ed il "LIBRETTO ISTRUZIONI" che accompagnano questo prodotto in quanto forniscono importanti indicazioni riguardanti la sicurezza, l'installazione, l'uso e la manutenzione. Questo prodotto risponde alle norme riconosciute della tecnica e della disposizioni relative alla sicurezza. Confermiamo che è conforme alle seguenti direttive europee: 2004/108/CEE, 2006/95/CEE, 98/37/CEE, 99/05/CEE (e loro modifiche successive).

1) SICUREZZA GENERALE

ATTENZIONE **Importanti istruzioni di sicurezza. Leggere e seguire attentamente l'opuscolo Avvertenze ed il Libretto istruzioni che accompagnano il prodotto poiché un uso improprio può causare danni a persone, animali o cose. Conservare le istruzioni per consultazioni future.**

Questo prodotto è stato progettato e costruito esclusivamente per l'utilizzo indicato in questa documentazione. Usi non indicati potrebbero essere fonte di danni al prodotto e fonte di pericolo.

- Gli elementi costruttivi della macchina e l'installazione devono essere in accordo con le seguenti Direttive Europee: 2004/108/CE, 2006/95/CE, 98/37/CE, 89/106/CE e loro modifiche successive. Per tutti i Paesi extra CEE, oltre alle norme nazionali vigenti, per un buon livello di sicurezza è opportuno rispettare anche le norme citate.
- La Ditta declina qualsiasi responsabilità derivante da un uso improprio o diverso da quello per cui è destinato ed indicato nella presente documentazione nonché dall'inosservanza della Buona Tecnica nella costruzione delle chiusure (porte, cancelli, ecc.) e dalle deformazioni che potrebbero verificarsi durante l'uso.
- L'automazione, se installata ed utilizzata correttamente, soddisfa il grado di sicurezza richiesto.
- Tuttavia è opportuno osservare alcune regole di comportamento per evitare inconvenienti accidentali:
- Tenere bambini, persone e cose fuori dal raggio d'azione dell'automazione, in particolare durante il funzionamento.
- Quest' applicazione non è destinata all'uso da parte di persone (inclusi i bambini) con ridotte capacità mentali, fisiche e sensoriali, o persone che mancano di conoscenze adeguate, a meno che non siano sotto supervisione o abbiano ricevuto istruzioni d'uso da persone responsabili della loro sicurezza.
- I bambini devono essere controllati affinché non giochino con l'applicazione. Non lasciare radiocomandi o altri dispositivi di comando alla portata dei bambini onde evitare azionamenti involontari.
- Controllare spesso l'impianto, in particolare cavi, molle o supporti per scoprire eventuali sbilanciamenti e segni di usura o danni.
- Per ogni operazione di pulizia esterna o altra manutenzione, togliere l'alimentazione di rete
- Tenere pulite le ottiche delle fotocellule ed i dispositivi di segnalazione luminosa. Controllare che rami ed arbusti non disturbino i dispositivi di sicurezza (fotocellule).
- Non utilizzare l'automatismo se necessita di interventi di riparazione. In caso di malfunzionamento, togliere l'alimentazione, attivare lo sblocco di emergenza per consentire l'accesso e richiedere l'intervento di un tecnico qualificato (installatore professionale).
- Per qualsiasi intervento diretto all'automazione, avvalersi di personale qualificato (installatore professionale).
- Annualmente far controllare l'automazione da personale qualificato.
- Tutto quello che non è espressamente previsto in queste istruzioni, non è permesso.
- Il buon funzionamento dell'operatore è garantito solo se vengono rispettati i dati riportati in questo manuale. La ditta non risponde dei danni causati dall'inosservanza delle norme di installazione e delle indicazioni riportate in questo manuale.
- Le descrizioni e le illustrazioni del presente manuale non sono impegnative. Lasciando inalterate le caratteristiche essenziali del prodotto, la Ditta si riserva di apportare in qualunque momento le modifiche che essa ritiene convenienti per migliorare tecnicamente, costruttivamente e commercialmente il prodotto, senza impegnarsi ad aggiornare la presente pubblicazione.

USER'S MANUAL (GB)

Thank you for choosing this product. The Firm is confident that its performance will meet your operating needs. Carefully read the "WARNINGS" booklet and "INSTRUCTION BOOKLET" that come with this product as they provide important information regarding safety, installation, use and maintenance. This product meets recognized technical standards and complies with safety provisions. We hereby confirm that it is in conformity with the following European directives: 2004/108/EEC, 2006/95/EEC, 98/37/EEC, 99/05/EEC (and later amendments).

1) GENERAL SAFETY

WARNING **Important safety instructions. Carefully read and comply with the Warnings booklet and Instruction booklet that come with the product as improper use can cause injury to people and animals and damage to property. Keep hold of instructions for future reference.**

This product has been designed and built solely for the purpose indicated herein. Uses not contemplated herein might result in the product being damaged and could be a source of danger.

- The units making up the machine and its installation must meet the requirements of the following European Directives: 2004/108/EC, 2006/95/EC, 98/37/EC, 89/106/EC and later amendments. For all countries outside the EEC, it is advisable to comply with the standards mentioned, in addition to any national standards in force, to achieve a good level of safety.
- The Firm disclaims all responsibility resulting from improper use or any use other than that for which the product has been designed, as indicated herein, as well as for failure to apply Good Practice in the construction of entry systems (doors, gates, etc.) and for deformation that could occur during use.

If installed and used correctly, the automated system will meet the required level of safety. Nonetheless, it is advisable to observe certain rules of behaviour so that accidental problems can be avoided:

- Keep adults, children and property out of range of the automated system, especially while it is operating.
- This application is not meant for use by people (including children) with impaired mental, physical or sensory capacities, or people who do not have suitable knowledge, unless they are supervised or have been instructed by people who are responsible for their safety.
- Children must be supervised to ensure they do not play with the application. Keep remote controls or other control devices out of reach of children in order to avoid the automated system being operated inadvertently.
- Check the system frequently, especially cables, springs or supports, to detect any loss of balance and signs of wear or damage.
- When cleaning the outside or performing other maintenance work, always cut off mains power.
- Keep the photocells' optics and illuminating indicator devices clean. Check that no branches or shrubs interfere with the safety devices (photocells).
- Do not use the automated system if it is in need of repair. In the event of a malfunction, cut off the power, activate the emergency release to allow access and call in qualified technical personnel (professional installer).
- If the automated system requires work of any kind, employ the services of qualified personnel (professional installer).
- Have the automated system checked by qualified personnel once a year.
- Anything that is not explicitly provided for in these instructions is not allowed.
- The operator's proper operation can only be guaranteed if the information given herein is complied with. The Firm shall not be answerable for damage caused by failure to comply with the installation rules and instructions featured herein.
- Descriptions and illustrations herein are not binding. While we will not alter the product's essential features, the Firm reserves the right, at any time, to make those changes deemed opportune to improve the product from a technical, design or commercial point of view, and will not be required to update this publication accordingly.

MANUEL D'UTILISATION (F)

Nous vous remercions d'avoir choisi ce produit qui, nous n'en doutons pas, saura vous garantir les performances attendues. Veuillez lire attentivement la brochure AVERTISSEMENTS et le MANUEL D'INSTRUCTION qui accompagnent ce produit car ils contiennent d'importantes informations sur sa sécurité, son montage, son usage et son entretien. Ce produit est conforme aux normes techniques et aux prescriptions de sécurité établies. Nous confirmons qu'il est conforme aux directives européennes suivantes: 2004/108/CEE, 2006/95/CEE, 98/37/CEE (et leurs modifications successives).

1) SÉCURITÉ GÉNÉRALE

ATTENTION **Instructions de sécurité importantes. Veuillez lire et suivre attentivement la brochure Avertissement et le Manuel d'instructions fournis avec le produit sachant qu'un usage incorrect peut provoquer des préjudices aux personnes, aux animaux ou aux choses. Rangez soigneusement les instructions afin de pouvoir les consulter par la suite.**

Ce produit a été conçu et réalisé exclusivement pour l'usage indiqué dans cette documentation. Tout autre usage risque d'endommager l'appareil et d'être à l'origine de dangers.

- Les éléments qui composent l'appareil doivent être conformes aux Directives Européennes suivantes: 2004/108/CE, 2006/95/CE, 98/37/CE, 89/106/CE et leurs modifications successives. Pour tous les pays n'appartenant pas à la CEE, nous conseillons de respecter aussi les normes citées, outre les règlements nationaux en vigueur, afin de garantir un bon niveau de sécurité.
- L'entreprise décline toute responsabilité dérivant d'un usage incorrect ou différent de celui prévu et indiqué dans la présente documentation, de l'inobservation de la bonne technique dans la construction des fermetures (portes, portails, etc.) et des déformations pouvant apparaître à l'usage. Si l'automatisation est montée et utilisée correctement, elle est conforme au degré de sécurité prescrit. Il est cependant nécessaire de respecter certaines règles de comportement pour éviter tout inconvénient accidentel:
- Tenez les enfants, les personnes et les objets à l'écart du rayon d'action de l'automatisation, en particulier pendant son fonctionnement.
- Cette application n'est pas destinée à être utilisée par des personnes (y compris les enfants) ayant des capacités mentales, physiques et sensorielles réduites, ni par des personnes dépourvues des connaissances nécessaires, à moins d'agir sous la supervision de personnes responsables de leur sécurité ou d'avoir reçues les instructions nécessaires de ces mêmes personnes.
- Les enfants doivent être surveillés car ils ne doivent en aucun cas jouer avec l'application. Rangez les radiocommandes ou les autres dispositifs de commande hors de portée des enfants afin d'éviter tout actionnement involontaire de l'automatisation.
- Contrôlez souvent l'installation, en particulier au niveau des câbles, des ressorts ou des supports pour découvrir les éventuels déséquilibres et signes d'usure ou de dommage.
- Mettez hors tension l'application avant d'accomplir les opérations de nettoyage extérieur ou toute autre opération d'entretien.



- Veuillez à la propreté des systèmes optiques des photocellules et des lampes de signalisation. Veuillez à ce que les dispositifs de sécurité ne soient pas dérangés par des branches ou des arbustes (photocellules).
- N'utilisez pas l'automatisation si elle doit être réparée. En cas de mauvais fonctionnement, mettez hors tension, activez le déverrouillage d'urgence pour autoriser l'accès et demandez l'intervention d'un technicien qualifié (monteur professionnel).
- Faites toujours appel à du personnel qualifié (monteur professionnel) si vous devez intervenir directement sur l'automatisation.
- Faites contrôler une fois par an l'automatisation par du personnel qualifié.
- Tout ce qui n'est pas expressément prévu dans ces instructions, est interdit.
- Le bon fonctionnement de l'actionneur n'est garanti que si les instructions données dans ce manuel sont respectées. L'entreprise ne répond pas des dommages provoqués par l'observation des normes d'installation et des indications données dans ce manuel.
- Les descriptions et les illustrations du présent manuel ne sont pas contraignantes. Sans modifier les caractéristiques essentielles de l'appareil, l'entreprise se réserve le droit d'apporter à tout moment les modifications qu'elle jugera opportunes pour améliorer le produit du point de vue technique, commercial et de sa construction, sans s'engager à mettre à jour la présente publication.

BEDIENUNGSANLEITUNG (D)

Wir danken Ihnen dafür, dass Sie diesem Produkt den Vorzug gegeben haben, und sind sicher, dass Sie mit ihm die für Ihre Anwendung erforderlichen Leistungen erzielen werden. Bitte lesen Sie aufmerksam die "HINWEISE" und die "BEDIENUNGSANLEITUNG", die diesem Produkt beiliegen, da sie wichtige Angaben zur Sicherheit, zur Installation, zur Benutzung und zur Wartung enthalten. Dieses Produkt entspricht den anerkannten technischen Normen sowie den Sicherheitsbestimmungen. Es entspricht den folgenden EU-Richtlinien: 2004/108, 2006/95, 98/37 (sowie nachfolgende Abänderungen).

1) ALLGEMEINE SICHERHEIT

ACHTUNG Wichtige Hinweise zur Sicherheit. Bitte lesen und befolgen Sie aufmerksam die Hinweise sowie die Bedienungsanleitung, die das Produkt begleiten, denn eine falsche Benutzung des Produkts kann zu Verletzungen von Menschen und Tieren sowie zu Sachschäden führen. Bitte bewahren Sie die Anweisungen für zukünftige Konsultationen auf.

Dieses Produkt wurde ausschließlich für die in der vorliegenden Dokumentation angegebene Verwendung konzipiert und gefertigt. Nicht angegebene Verwendungsweisen können zu Schäden und Gefahren führen.

- Die Konstruktionsmaterialien der Maschine und die Installation müssen den folgenden EU-Richtlinien entsprechen: 2004/108, 2006/95, 98/37, 89/106 sowie den nachfolgenden Abänderungen. In allen Ländern außerhalb der Europäischen Union sollten außer den geltenden nationalen Bestimmungen auch die vorgenannten Normen zur Gewährleistung der Sicherheit befolgt werden.
- Die Firma lehnt jegliche Haftung für Schäden ab, sind zurückzuführen sind auf eine unsachgemäße Benutzung, die von der in der vorliegenden Dokumentation verschieden ist, auf die Nichtbeachtung des Prinzips der sachgerechten Ausführung bei den Türen, Toren usw. oder Verformungen, die während der Benutzung auftreten können.
- Bei ordnungsgemäßer Installation und Benutzung erfüllt die Automatisierung den geforderten Sicherheitsgrad. Dennoch sollte einige Verhaltensregeln beachtet werden, um Zwischenfälle zu vermeiden:
- Halten Sie Kinder, Personen und Sachen aus dem Wirkungsbereich der Automatisierung fern, vor allem während des Betriebs.
- Diese Anwendung ist nicht für die Benutzung durch Personen (einschließlich Kinder) mit eingeschränkten geistigen, körperlichen oder sensorischen Fähigkeiten bestimmt, oder aber durch Personen, die nicht über die erforderlichen Kenntnisse verfügen, es sein denn unter Überwachung oder nach Einweisung in die Benutzung durch die für ihre Sicherheit verantwortlichen Personen.
- Es muss sichergestellt werden, dass Kinder nicht mit der Automatisierung spielen. Halten Sie die Funkfernbedienung oder sonstige Steuerungsvorrichtungen von Kindern fern, um unbeabsichtigte Betätigungen der Automatisierung zu vermeiden.
- Kontrollieren Sie regelmäßig die Anlage und vor allem die Seile, die Federn und die Halterungen, um eventuelle Anzeichen von Ungleichgewicht oder ABNutzung festzustellen.
- Unterbrechen Sie vor allen externen Reinigungsarbeiten oder sonstigen Wartungsarbeiten die Stromversorgung.
- Halten Sie die Linsen der Fotozellen und die Anzeigevorrichtungen sauber. Stellen Sie sicher, dass die Sicherheitsvorrichtungen (Fotozellen) nicht durch Zweige oder Sträucher beeinträchtigt werden.
- Benutzen Sie die Automatisierung nicht, falls sie Reparatureingriffe erforderlich macht.
- Unterbrechen Sie bei Funktionsstörungen die Stromversorgung, aktivieren Sie die Notfallentsperrung, um den Zugang zu ermöglichen, und fordern Sie den Eingriff eines qualifizierten Fachtechnikers (Monteur) an.

- Bitte wenden Sie sich für alle direkten Eingriffe an der Automatisierung an qualifiziertes Fachpersonal (Monteur).
- Lassen Sie jährlich eine Kontrolle der Automatisierung durch qualifiziertes Fachpersonal vornehmen.
- Alles, was in den vorliegenden Anweisungen nicht ausdrücklich erlaubt ist, ist als untersagt anzusehen.
- Der ordnungsgemäße Betrieb des Triebes wird nur gewährleistet, wenn die im vorliegenden Handbuch angegebenen Daten eingehalten werden. Die Firma haftet nicht für Schäden, die auf die Nichtbeachtung der Installationsanweisungen sowie der Hinweise im vorliegenden Handbuch zurückzuführen sind.
- Die Beschreibungen und Illustrationen im vorliegenden Handbuch sind unverbindlich. Unter Beibehaltung der wesentlichen Eigenschaften des Produktes kann die Firma jederzeit und ohne Verpflichtung zur Aktualisierung des vorliegenden Handbuchs Änderungen zur technischen, konstruktiven oder handelstechnischen Verbesserung vornehmen.

MANUAL DE USO (E)

Le agradecemos por haber elegido este producto, en la Empresa estamos seguros que obtendrán las prestaciones necesarias para su uso. Leer atentamente el folleto "ADVERTENCIAS" y el "MANUAL DE INSTRUCCIONES" que acompañan este producto, ya que brindan importantes indicaciones concernientes a la seguridad, la instalación, el uso y el mantenimiento. Este producto responde a las normas reconocidas de la técnica y de las disposiciones inherentes a la seguridad. Confirmamos que presenta conformidad con las siguientes directivas europeas: 2004/108/CEE, 2006/95/CEE, 98/37/CEE, 99/05/CEE (y sus posteriores modificaciones).

1) SEGURIDAD GENERAL

ATENCIÓN Instrucciones de seguridad importantes. Leer y seguir con atención el folleto Advertencias y el Manual de instrucciones que acompañan el producto, ya que un uso inadecuado puede causar daños a personas, animales o cosas. Conservar las instrucciones para consultas futuras. Este producto ha sido diseñado y fabricado exclusivamente para el uso indicado en la presente documentación. Usos no indicados podrían ocasionar daños al producto y ser fuente de peligro.

- Los elementos de fabricación de la máquina y la instalación deben presentar conformidad con las siguientes Directivas Europeas: 2004/108/CE, 2006/95/CE, 98/37/CE, 89/106/C y sus posteriores modificaciones. Para todos los países extra CEE, además de las normas nacionales vigentes, para lograr un nivel de seguridad apropiado se deben respetar también las normas antes citadas.
- La Empresa no se responsabiliza por todo aquello que pudiera derivar del uso incorrecto o diferente a aquel para el cual está destinado e indicado en la presente documentación, como tampoco por el incumplimiento de la Buena Técnica en la fabricación de los cierres (puertas, cancelas, etc.), así como por las deformaciones que pudieran producirse durante su uso.
- La automatización, si se instala y utiliza de manera correcta, cumple con el grado de seguridad requerido. Sin embargo es conveniente respetar algunas reglas de comportamiento para evitar inconvenientes accidentales:
- Mantener a niños, personas y cosas fuera del radio de acción de la automatización, especialmente durante su funcionamiento.
- Esta aplicación no está destinada para ser utilizada por personas (incluidos niños) con capacidades mentales, físicas y sensoriales reducidas, o personas que no cuenten con conocimientos adecuados, salvo que sean supervisadas o hayan recibido instrucciones de uso por parte de personas responsables de su seguridad.
- Los niños deben ser controlados para que no jueguen con la aplicación. No dejar radiomandos u otros dispositivos de mando al alcance de niños, para evitar accionamientos involuntarios.
- Controlar con frecuencia la instalación, especialmente cables, muelles y soportes para detectar eventuales desequilibrios y signos de desgaste o daños.
- Para cualquier operación de limpieza exterior u otro tipo de mantenimiento, interrumpir la alimentación de red.
- Mantener limpias las ópticas de las fotocélulas y los dispositivos de señalización luminosa. Controlar que ramas y arbustos no obstaculicen los dispositivos de seguridad (fotocélulas).
- No utilizar la automatización si necesita intervenciones de reparación. En caso de defecto de funcionamiento, interrumpir la alimentación, activar el desbloqueo de emergencia y permitir el acceso y solicitar la intervención de un técnico cualificado (instalador profesional).
- Para cualquier intervención directa en la automatización, recurrir a personal cualificado (instalador profesional).
- Hacer controlar la automatización por personal cualificado una vez al año.
- Todo aquello que no expresamente previsto en las presentes instrucciones, no está permitido.
- El buen funcionamiento del operador es garantizado sólo si se respetan

los datos indicados en el presente manual. La Empresa no se responsabiliza por los daños causados por el incumplimiento de las normas de instalación y de las indicaciones dadas en el presente manual.

- Las descripciones y las ilustraciones del presente manual no son vinculantes. Dejando inalteradas las características esenciales del producto, la Empresa se reserva el derecho de realizar, en cualquier momento, modificaciones que considere convenientes para mejorar la técnica, la fabricación y la comercialización del producto, sin comprometerse a actualizar la presente publicación.

GEbruIKSHANDLEIDING (NL)

Wij danken u ervoor dat u de voorkeur hebt gegeven aan dit product. Wij als bedrijf zijn er zeker van dat dit product de voor uw gebruik noodzakelijke prestaties kan leveren. De folder "WAARSCHUWINGEN" en het "INSTRUCTIEBOEKJE" die met dit product meegeleverd worden aandachtig lezen, omdat hierin belangrijke aanwijzingen worden gegeven over de veiligheid, de installatie, het gebruik en het onderhoud. Dit product voldoet aan de erkende normen van de techniek en van de bepalingen betreffende de veiligheid. Wij bevestigen dat het product conform is aan de volgende Europese richtlijnen: 2004/108/CEE, 2006/95/CEE, 98/37/CEE, 99/05/CEE (en daaropvolgende wijzigingen).

1) ALGEMENE VEILIGHEID

OPGELET Belangrijke veiligheidsinstructies. De folder Waarschuwingen en het Instructieboekje die met het product meegeleverd worden zorgvuldig lezen en volgen, aangezien verkeerd gebruik schade aan personen, dieren of voorwerpen kan veroorzaken. De instructies bewaren voor toekomstige raadpleging. Dit product is uitsluitend ontworpen en gebouwd voor het gebruik aangegeven in deze documentatie. Niet aangegeven soorten gebruik zouden schade aan het product kunnen veroorzaken en een bron van gevaar kunnen vormen.

- De constructie-elementen van de machine en de installatie moeten overeenkomstig de volgende Europese Richtlijnen zijn: 2004/108/CE, 2006/95/CE, 98/37/CE, 89/106/CE en daaropvolgende wijzigingen. Voor alle landen buiten de EEG is het voor een goed veiligheidsniveau nuttig om naast de nationaal geldende normen, ook de genoemde normen in acht te nemen.
- Het Bedrijf wijst iedere willekeurige verantwoordelijkheid af voortkomende uit een verkeerd gebruik of een ander gebruik dan het voorbestemde gebruik en dat aangegeven in deze documentatie, evenals uit het niet in acht nemen van het Goed Gebruik bij de constructie van de sluitingen

(deuren, hekken, etc.) en uit de vervormingen die tijdens het gebruik zouden kunnen optreden.

Het automatiseringssysteem, indien juist geïnstalleerd en gebruikt, voldoet aan de vereiste veiligheidsgraad. Het is niettemin nuttig enkele gedragsregels in acht te nemen om onopzettelijke ongemakken te vermijden:

- kinderen, personen en voorwerpen buiten de actieradius van het automatiseringssysteem houden, met name tijdens de werking.
- Dit apparaat is niet bestemd voor gebruik door personen (inclusief kinderen) met beperkte mentale, fysieke en sensorische capaciteiten, of personen die niet over de passende kennis beschikken, mits zij onder toezicht staan of gebruiksaanwijzingen ontvangen hebben van personen die verantwoordelijk zijn voor hun veiligheid.
- Kinderen moeten gecontroleerd worden, opdat ze niet met het apparaat spelen. Afstandsbedieningen of andere besturingsinrichtingen buiten bereik van kinderen bewaren om ongewilde activeringen te vermijden.
- De installatie vaak controleren, met name kabels, veren of steunen om eventuele onbalansen en tekenen van slijtage of schade te ontdekken.
- Voor alle externe schoonmaakwerkzaamheden of ander onderhoud, het voedingsnet loskoppelen.
- De optieken van de fotocellen en de signaleringsinrichtingen schoon houden. Controleren of takken en struiken de veiligheidsinrichtingen (fotocellen) niet storen.
- Het automatische niet gebruiken, als daarop onderhoudswerkzaamheden nodig zijn. In geval van storing de voeding loskoppelen, de nooddeblokking activeren om de toegang mogelijk te maken en hulp vragen aan een gekwalificeerde technicus (professionele installateur).
- Voor wat voor directe werkzaamheden dan ook op het automatiseringssysteem gebruik maken van gekwalificeerd personeel (professionele installateur).
- Het automatiseringssysteem jaarlijks laten controleren door gekwalificeerd personeel.
- Alles wat niet uitdrukkelijk in deze instructies is voorzien, is niet toegestaan.
- Het goed functioneren van de bediener is alleen gegarandeerd, als de in deze handleiding vermelde gegevens worden nageleefd. Het bedrijf is niet gehouden zich te verantwoorden voor de schade veroorzaakt door het niet in acht nemen van de installatienormen en de aanwijzingen vermeld in deze handleiding.
- De beschrijvingen en illustraties van deze handleiding zijn niet bindend. Terwijl de hoofdkenmerken van het product ongewijzigd blijven, behoudt het Bedrijf zich het recht voor om op ieder willekeurig moment die wijzigingen aan te brengen die zij geschikt acht om het product technisch, constructief en commercieel gezien te verbeteren, zonder deze publicatie te hoeven bijwerken.

BFT S.P.A.
Via Lago di Vico 44, 36015 Schio (Vi) - **Italy**
tel. +39 0445 69 65 11 / fax. +39 0445 69 65 22
www.bft.it / e-mail: info@bft.it

AUTOMATISMES BFT FRANCE
13 Bdl. E. Michelet, 69008 Lyon - **France**
tel. +33 (0)4 78 76 09 88 - fax +33 (0)4 78 76 92 23
e-mail: contacts@automatismes-bft-france.fr



BFT Torantriebssysteme GmbH
Faber-Castell-Straße 29
D - 90522 Oberasbach - **Germany**
tel. +49 (0)911 766 00 90 - fax +49 (0)911 766 00 99
e-mail: service@bft-torantriebe.de

BFT Automation UK Ltd
Unit 8E, Newby Road
Industrial Estate Hazel Grove, Stockport,
Cheshire, SK7 5DA - **UK**
tel. +44 (0) 161 4560456 - fax +44 (0) 161 4569090
e-mail: info@bftautomation.co.uk

BFT BENELUX SA
Parc Industriel 1, Rue du commerce 12
1400 Nivelles - **Belgium**
tel. +32 (0)67 55 02 00 - fax +32 (0)67 55 02 01
e-mail: info@bftbenelux.be

BFT-ADRIA d.o.o.
Obrovac 39
51218 Dražice (Rijeka)
Hrvatska - **Croatia**
tel. +385 (0)51 502 640 - fax +385 (0)51 502 644
e-mail: info@bft.hr

BFT Polska Sp. z o.o.
ul. Kolańska 35
03-171 Warszawa - **Poland**
tel. +48 22 814 12 22 - fax +48 22 814 39 18
e-mail: biuro@bft.com.pl

BFT USA BFT U.S., Inc.
6100 Broken Sound Pkwy. N.W., Suite 14
Boca Raton, FL 33487 - **U.S.A.**
T: +1 561.995.8155 - F: +1 561.995.8160
TOLL FREE 1.877.995.8155 - info.bft@bft-usa.com

BFT GROUP ITALIBERICA DE AUTOMATISMOS S.L.
Pol. Palou Nord,
Sector F - C/Cami - Can Basa nº 6-8 08401 Granollers -
(Barcelona) - Spain
tel. +34 938 61 48 28 - fax +34 938 70 03 94
e-mail: bftbcn@bftautomatismos.com

Pl. Comendador - C/
informática, Nave 22 - 19200 Azuqueca de henares
(Guadalajara) - Spain
tel. +34 949 26 32 00 - fax +34 949 26 24 51
e-mail: administracion@bftautomatismos.com

BFT SA-COMERCIO DE AUTOMATISMOS E MATERIAL DE SEGURANÇA
Urbanizaçao da Pedrulha Lote 9 - Apartado 8123,
3020-305 COIMBRA - **PORTUGAL**
tel. +351 239 082 790 - fax +351 239 082 799
e-mail: geral@bftportugal.com