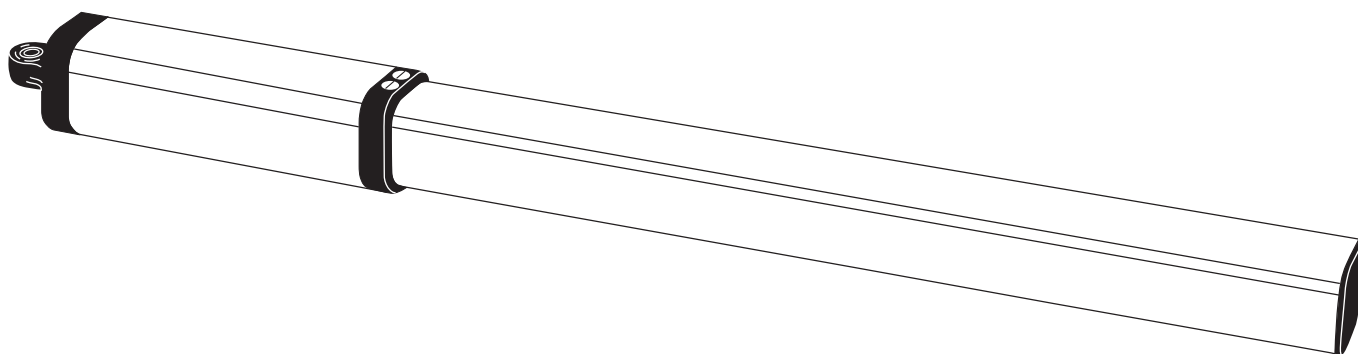


- I** AUTOMAZIONI A PISTONE PER CANCELLI A BATTENTE
- GB** PISTON AUTOMATIONS FOR SWING GATES
- F** AUTOMATIONS A PISTON POUR PORTAILS BATTANTS
- D** HYDRAULISCHER DREHTORANTRIEB
- E** AUTOMATIZACIONES A PISTON PARA PORTONES CON BATTIENTE
- P** AUTOMATIZAÇÕES A PISTÃO PARA PORTÕES COM BATENTE



# LUX

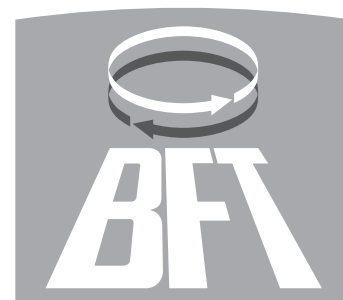


**ISTRUZIONI D'USO E DI INSTALLAZIONE**  
**INSTALLATION AND USER'S MANUAL**  
**INSTRUCTIONS D'UTILISATION ET D'INSTALLATION**  
**GEBRAUCHS-UND MONTAGEANLEITUNG**  
**INSTRUCCIONES DE USO Y DE INSTALACION**  
**INSTRUÇÕES DE USO E DE INSTALAÇÃO**



**AZIENDA CON SISTEMA DI GESTIONE**  
**INTEGRATO CERTIFICATO DA DNV**  
**= UNI EN ISO 9001:2000 =**  
**UNI EN ISO 14001:2004**

Via Lago di Vico, 44  
 36015 Schio (VI)  
 Tel.naz. 0445 696511  
 Tel.int. +39 0445 696533  
 Fax 0445 696522  
 Internet: [www.bft.it](http://www.bft.it)  
 E-mail: [sales@bft.it](mailto:sales@bft.it)



**DICHIARAZIONE DI CONFORMITÀ / DECLARATION OF CONFORMITY / DÉCLARATION DE CONFORMITÉ  
KONFORMITÄTSERKLÄRUNG / DECLARACION DE CONFORMIDAD / DECLARAÇÃO DE CONFORMIDADE**  
(Dir. 98/37/EEC allegato / annex / on annexe / anlage / adjunto / ficheiro IIB)

Fabbricante / Manufacturer / Fabricant / Hersteller / Fabricante / Fabricante:

BFT S.p.a.

Indirizzo / Address / Adresse / Adresse / Dirección / Endereço:

Via Lago di Vico 44  
36015 - Schio  
VICENZA - ITALY

- Dichiaro sotto la propria responsabilità che il prodotto: / Declares under its own responsibility that the following product: / Déclare sous sa propre responsabilité que le produit: / Erklärt auf eigene Verantwortung, daß das Produkt: / Declara, bajo su propia responsabilidad, que el producto: / Declara, sob a sua responsabilidade, que o produto:

Automatismo elettromeccanico per barriera stradale mod. / Electromechanical control device for barriers mod. / Automatisme electromecanique pour barriere levante mod. / Elektromechanischer schrankenbetrieb mod. / Automatismos electromecanicos para barreras mod. / Automatização electromecânica para barreira estradal mod.

**LUX, LUX B, LUX B2SN, LUX BA, LUX FC-B, LUX FC-2B, LUX G, LUX GBA, LUX G2B, LUX GM, LUX GV, LUX GVB, LUX GVR, LUX GVSA, LUX GV2B, LUX GVS, LUX L, LUX L 2SN, LUX LBA, LUX LR, LUX MB, LUX SA, LUX SA 2SN, LUX 2B, LUX 2BSN2, LUX R, LUX R2SN, LUX RB2SN, LUX RB, LUX R2B**

- È costruito per essere incorporato in un macchinario che verrà identificato come macchina ai sensi della DIRETTIVA MACCHINE. / Has been produced to be incorporated into a machinery, which will be identified as a machine according to the MACHINERY DIRECTIVE. / A été construit pour l'incorporation successive dans un équipement qui sera identifié comme machine conformément à la DIRECTIVE MACHINES. / Dafür konstruiert wurde, in ein Gerät eingebaut zu werden, das als Maschine im Sinne der MASCHINEN-DIREKTIVE identifiziert wird. / Ha sido construido para ser incorporado en una maquinaria, que se identificará como máquina de conformidad con la DIRECTIVA MAQUINAS. / Foi construído para ser incorporado numa maquinaria, que será identificada como máquina em conformidade com a DIRECTIVA MÁQUINAS
- È conforme ai requisiti essenziali di sicurezza delle Direttive: / It also complies with the main safety requirements of the following Directives: / Est conforme aux exigences essentielles de sécurité des Directives: / Es entspricht den grundlegenden Sicherheitsbedingungen der Direktiven: / Es conforme a los requisitos esenciales de seguridad de las Directivas: / Está conforme aos requisitos essenciais de segurança das Directivas

BASSA TENSIONE / LOW VOLTAGE / BASSE TENSION / NIEDERSpannung / BAJA TENSION / BAIXA TENSÃO 73/23/CEE, 93/68/CEE (EN60335-1 (03), EN60335-2-103) (e modifiche successive / and subsequent amendments / et modifications successives / und ihren nachfolgende Änderungen / e modificações sucessivas / y modificaciones sucesivas).

COMPATIBILITÀ ELETTROMAGNETICA / ELECROMAGNETIC COMPATIBILITY / COMPATIBILITÉ ÉLECTROMAGNÉTIQUE / ELEKTROMAGNETISCHE KOMPATIBILITÄT / COMPATIBILIDAD ELECTROMAGNETICA / COMPATIBILIDADE ELECTROMAGNÉTICA 89/336/CEE, 91/263/CEE, 92/31/CEE, 93/68/CEE (EN61000-6-1, EN61000-6-2, EN61000-6-3, EN61000-6-4, EN55014-1, EN55014-2) (e modifiche successive / and subsequent amendments / et modifications successives / und ihren nachfolgende Änderungen / e modificações sucessivas / y modificaciones sucesivas).

- Si dichiara inoltre che è vietata la messa in servizio del prodotto, prima che la macchina in cui sarà incorporato, sia stata dichiarata conforme alle disposizioni della DIRETTIVA MACCHINE. / We also declare that it is forbidden to start the product before the machinery into which it will be incorporated is declared in compliance with the prescriptions of the MACHINERY DIRECTIVE. / Nous déclarons en outre que la mise en service du produit est interdite, avant que la machine où il sera incorporé n'ait été déclarée conforme aux dispositions de la DIRECTIVE MACHINES. / Es wird außerdem erklärt, daß die Inbetriebnahme des Produkts verboten ist, solange die Maschine, in die es eingebaut wird, nicht als mit den Vorschriften der MASCHINEN-DIREKTIVE konform erklärt wurde. / Se declara, además, que está prohibido instalar el producto antes de que la máquina en la que se incorporará haya sido declarada conforme a las disposiciones de la DIRECTIVA MAQUINAS / Declaramos, além disso, que é proibido instalar o produto, antes que a máquina em que será incorporada, tenha sido declarada conforme às disposições da DIRECTIVA MÁQUINAS

SCHIO, 10/11/2004

Il Rappresentante Legale / The legal Representative  
Le Représentant Légal / Der gesetzliche Vertreter  
El Representante Legal / O Representante legal

  
(GIANCARLO BONOLLO)

Nel ringraziarVi per la preferenza accordata a questo prodotto, la ditta è certa che da esso otterrete le prestazioni necessarie al Vostro uso. Leggete attentamente l'opuscolo "Avvertenze" ed il "Libretto istruzioni" che accompagnano questo prodotto in quanto forniscono importanti indicazioni riguardanti la sicurezza, l'installazione, l'uso e la manutenzione. Questo prodotto risponde alle norme riconosciute della tecnica e della disposizioni relative alla sicurezza. Confermiamo che è conforme alle seguenti direttive europee: 89/336/CEE, 73/23/CEE (e loro modifiche successive).

## 2) GENERALITÀ

Pistone oleodinamico compatto e robusto, disponibile in svariate versioni a seconda delle esigenze e del campo di utilizzo. Ci sono modelli con blocchi idraulici e modelli senza blocchi (reversibili) che, per mantenere il blocco, necessitano di elettroserratura. Lo sblocco di emergenza si attiva utilizzando l'apposita chiave.

La forza di spinta si regola con estrema precisione mediante due valvole by-pass che costituiscono la sicurezza antischiacciamento. Il funzionamento a fine corsa è regolato elettronicamente nel quadro di comando mediante temporizzatore.

Sono disponibili versioni speciali con rallentamento in fase di chiusura (mod. "R") e mod. "FC" ideali per zone innevate o quando manca la battuta d'arresto centrale delle ante del cancello (Vedere specifico manuale istruzioni).

## 3) SICUREZZA

L'automazione, se installata ed utilizzata correttamente, soddisfa il grado di sicurezza richiesto.

Tuttavia è opportuno osservare alcune regole di comportamento per evitare inconvenienti accidentali.

- Prima di usare l'automazione, leggere attentamente le istruzioni d'uso e conservarle per consultazioni future.
- Tenere bambini, persone e cose fuori dal raggio d'azione dell'automazione, in particolare durante il funzionamento.
- Non lasciare radiocomandi o altri dispositivi di comando alla portata dei bambini onde evitare azionamenti involontari dell'automazione.
- Non contrastare volontariamente il movimento dell'anta.
- Non tentare di aprire manualmente il cancello se:  
Nel modello **LUX-LUXL-LUXG-LUXGV** non è stata sbloccata l'elettroserratura con l'apposita chiave.  
Nel modello **LUXB-LUX2B** non è stato azionato lo sblocco con l'apposita chiave (Fig. 1).
- Non modificare i componenti dell'automazione.
- In caso di malfunzionamento, togliere l'alimentazione, attivare lo sblocco di emergenza per consentire l'accesso e richiedere l'intervento di un tecnico qualificato (installatore).
- Per ogni operazione di pulizia esterna, togliere l'alimentazione di rete.
- Tenere pulite le ottiche delle fotocellule ed i dispositivi di segnalazione luminosa. Controllare che rami ed arbusti non disturbino i dispositivi di sicurezza (fotocellule).
- Per qualsiasi intervento diretto all'automazione, avvalersi di personale qualificato (installatore).
- Annualmente far controllare l'automazione da personale qualificato.

## 4) APERTURA MANUALE

### Versioni con blocco idraulico (LUXB-LUX2B)

Nei casi di emergenza, per esempio in mancanza di energia elettrica, per sbloccare il cancello, infilare la stessa chiave "C" usata per la regolazione delle valvole by-pass nel perno "P" triangolare situato sotto l'attuatore (fig. 1) e ruotarla in senso antiorario. Il cancello è così apribile manualmente imprimendo una velocità di spinta uguale a quella di apertura automatica. Per ripristinare il funzionamento elettrico dell'attuatore, girare la chiave in senso orario fino al completo bloccaggio del perno "P".

### Versione senza blocco idraulico (LUX-LUXL-LUXG-LUXGV)

È sufficiente aprire l'elettroserratura con la relativa chiave e spingere manualmente l'anta.

## 5) MANUTENZIONE E DEMOLIZIONE

La manutenzione dell'impianto va fatta eseguire regolarmente da parte di personale qualificato. I materiali costituenti l'apparecchiatura e il suo imballo vanno smaltiti secondo le norme vigenti.

### AVVERTENZE

Il buon funzionamento dell'operatore è garantito solo se vengono rispettate i dati riportati in questo manuale. La ditta non risponde dei danni causati dall'inosservanza delle norme di installazione e delle indicazioni riportate in questo manuale.

Le descrizioni e le illustrazioni del presente manuale non sono impegnative. Lasciando inalterate le caratteristiche essenziali del prodotto, la Ditta si riserva di apportare in qualunque momento le modifiche che essa ritiene convenienti per migliorare tecnicamente, costruttivamente e commercialmente il prodotto, senza impegnarsi ad aggiornare la presente pubblicazione.

Thank you for buying this product, our company is sure that you will be more than satisfied with the product's performance. The product is supplied with a "Warnings" leaflet and an "Instruction booklet". These should both be read carefully as they provide important information about safety, installation, operation and maintenance. This product complies with the recognised technical standards and safety regulations. We declare that this product is in conformity with the following European Directives: 89/336/EEC/73/23/EEC (and subsequent amendments).

## 2) GENERAL OUTLINE

A compact, sturdy oleodynamic piston, available in a wide range of models to fit any need and field of operation. It is available in versions both with or without (reversible) hydraulic lock, that need to be equipped with an electric lock to hold the gate both closed and open.

The emergency release is obtained with the special key provided.

The adjustment of the pushing force is extremely precise and is performed by means of two by-pass valves that act as an antisquash safety. The operation at the end of the stroke is controlled electronically by a timer in the control panel.

The LUX series includes special versions with slowdown in the closing phase (mod. "R") while the mod. "FC" series is especially suited to areas prone to heavy snowfalls or where the central gate stop cannot be provided (see specific instruction manual).

## 3) SAFETY

If correctly installed and used, this automation device satisfies the required safety level standards.

However, it is advisable to observe some practical rules in order to avoid accidental problems.

- Before using the automation device, carefully read the operation instructions and keep them for future reference.
- Keep children, people and things outside the automation working area, particularly during its operation.
- Keep radio control or other control devices out of children's reach, in order to avoid any unintentional automation activation.
- Do not intentionally oppose the leaf movement.
- Do not attempt to open the gate manually if:  
- In mod. **LUX-LUXL-LUXG-LUXGV** the electric lock has not been released by means of the appropriate key.  
- In mod. **LUXB-LUX2B** the release has not been activated by means of the appropriate key (fig. 1).
- Do not modify the automation components.
- In case of malfunction, disconnect the power supply, activate the emergency release to have access to the automation and request the assistance of a qualified technician (installer).
- Before proceeding to any outside cleaning operation, disconnect the power supply.
- Keep the photocell optical components and light signal devices clean.
- Check that the safety devices (photocells) are not obscured by branches or shrubs.
- For any direct assistance to the automation system, request the help of a qualified technician (installer).
- Have qualified personnel check the automation system once a year.

## 4) MANUAL OPENING

### Versions with hydraulic lock (LUXB-LUX2B)

In case of emergency, for example during a power cut, the gate can be released by inserting the same key "C" used to adjust the bypass valve into the triangular pivot "P" found under the actuator (fig. 1) and turning it anti-clockwise. The gate can then be opened manually following the same speed as an automatic opening. To restore the actuator to electrical operation, turn the key clockwise until pivot "P" is locked.

### Versions without hydraulic lock (LUX-LUXL-LUXG-LUXGV)

It is sufficient to open the electric lock with its key and move the leaf manually.

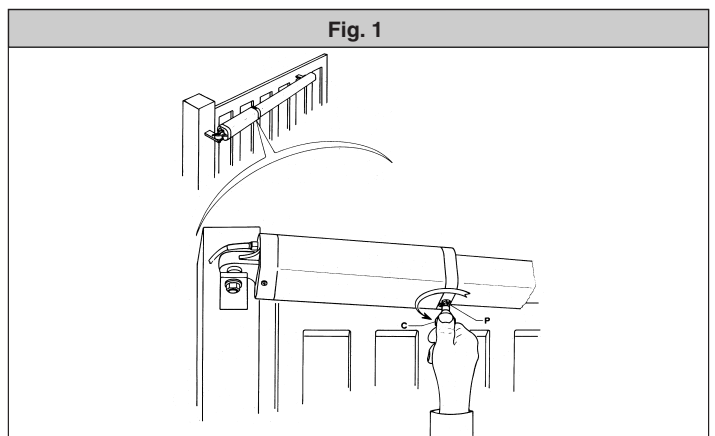
## 5) MAINTENANCE AND DEMOLITION

The maintenance of the system should only be carried out by qualified personnel regularly. The materials making up the set and its packing must be disposed of according to the regulations in force.

### WARNINGS

Correct controller operation is only ensured when the data contained in the present manual are observed. The company is not to be held responsible for any damage resulting from failure to observe the installation standards and the instructions contained in the present manual.

The descriptions and illustrations contained in the present manual are not binding. The Company reserves the right to make any alterations deemed appropriate for the technical, manufacturing and commercial improvement of the product, while leaving the essential product features unchanged, at any time and without undertaking to update the present publication.





Nous vous remercions pour avoir choisi ce produit. Nous sommes certains qu'il vous offrira les performances que vous souhaitez. Lisez attentivement la brochure "Avertissements" et le "Manuel d'instructions" qui accompagnent ce produit, puisqu'ils fournissent d'importantes indications concernant la sécurité, l'installation, l'utilisation et l'entretien. Ce produit est conforme aux règles reconnues de la technique et aux dispositions de sécurité. Nous certifions sa conformité avec les directives européennes suivantes: 89/336/CEE, 73/23/CEE (et modifications successives).

### 1) GENERALITES

Piston hydraulique compact et robuste, disponible en plusieurs versions selon les besoins et le domaine d'utilisation. Ils existent des modèles avec verrouillages hydrauliques et des modèles sans verrouillages (réversibles) qui, pour maintenir le blocage, nécessitent une serrure électrique. Le déverrouillage d'urgence se fait au moyen d'une clé spéciale.

La force de poussée peut être réglée d'une façon extrêmement précise au moyen de deux soupapes de réglage de pression dérivation qui représentent la sécurité anti-écrasement. Le fonctionnement à la fin de la course est réglé électroniquement dans le tableau de commande au moyen d'un temporisateur.

Sont disponibles des versions spéciales avec ralentissement en phase de fermeture (mod. "R") et le mod. "FC" idéal pour des zones enneigées ou en cas d'absence de la butée centrale d'arrêt des vantaux du portail (voir le manuel d'instructions spécifique).

### 2) SÉCURITÉ

Si installée et utilisée correctement, la motorisation est conforme au degré de sécurité requis.

Il est toutefois conseillé de respecter ces quelques règles de conduite afin d'éviter des inconvénients et des accidents.

- Avant d'utiliser la motorisation, lire attentivement les instructions d'utilisation et les conserver en cas de besoin.
- Tenir les enfants, les personnes et les choses hors du rayon d'action de la motorisation, particulièrement pendant le fonctionnement.
- Ne pas laisser les radiocommandes ou d'autres dispositifs de commande à portée des enfants, afin d'éviter des actionnements involontaires de la motorisation.
- Ne pas contraster volontairement le mouvement du vantail.
- Ne pas tenter d'ouvrir manuellement le portail si :
  - dans le modèle LUX-LUXL-LUXG-LUXGV l'électroserrure n'a pas été débloquée avec la clé spéciale.
  - dans le modèle LUXB-LUX2B le déblocage n'a pas été activé avec la clé spéciale (fig.1).
- Ne pas modifier les composants de la motorisation.
- En cas de mauvais fonctionnement, couper l'alimentation, activer le déblocage d'urgence afin de permettre l'accès et demander l'intervention d'un technicien qualifié (installateur).
- Pour toute opération de nettoyage extérieur, couper l'alimentation de ligne.
- Tenir propres les optiques des cellules photoélectriques et les dispositifs de signalisation lumineuse. S'assurer que des branches ou des arbustes ne dérangent pas les dispositifs de sécurité (cellules photoélectriques).
- Pour toute intervention directe sur la motorisation, s'adresser à du personnel qualifié (installateur).
- Faire contrôler la motorisation chaque année par du personnel qualifié.

### 3) OUVERTURE MANUELLE

#### Versions avec verrouillage hydraulique LUXB-LUX2B

Dans les cas d'urgence, par exemple en cas de faute d'électricité, pour déverrouiller le portail il faut introduire la même clé «C» utilisée pour le réglage des soupapes de dérivation dans le pivot «P» triangulaire situé sous le vérin (fig. 1) et la tourner dans le sens contraire à celui des aiguilles d'une montre. Le portail peut ainsi être ouvert manuellement avec une vitesse de poussée égale à celle d'ouverture automatique.

Pour rétablir le fonctionnement électrique du vérin, tourner la clé dans le sens des aiguilles d'une montre jusqu'à bloquer le pivot «P».

#### Version sans verrouillage hydraulique LUX-LUXL-LUXG-LUXGV

Il suffit d'ouvrir la serrure électrique avec la clé correspondante et de pousser manuellement le vantail.

### 4) ENTRETIEN ET DEMOLITION

L'entretien de l'installation doit être effectué régulièrement de la part de personnel qualifié. Les matériaux constituant l'appareillage et son emballage doivent être mis au rebut conformément aux normes en vigueur.

#### AVERTISSEMENTS

Le bon fonctionnement de l'actionneur n'est assuré que si les données fournies dans ce manuel sont respectées. Le constructeur ne répond pas pour les dommages provoqués par le non respect des normes d'installation et des indications fournies dans ce manuel.

Les descriptions et les figures de ce manuel n'engagent pas le constructeur. En laissant inaltérées les caractéristiques essentielles du produit, la Société se réserve le droit d'apporter à n'importe quel moment les modifications qu'elle juge opportunes pour améliorer le produit du point de vue technique, commercial et de construction, sans s'engager à mettre à jour cette publication.

Wir danken Ihnen, daß Sie sich für diese Anlage entschieden haben. Ganz sicher wird sie mit ihren Leistungen Ihren Ansprüchen vollauf gerecht werden. Lesen Sie aufmerksam die Broschüre "Hinweisen" und die "Gebrauchsanweisung" durch, die dem Produkt beiliegen. Sie enthalten wichtige Hinweise zur Sicherheit, Installation, Bedienung und Wartung der Anlage. Dieses Produkt genügt den anerkannten technischen Regeln und Sicherheitsbestimmungen. Wir bestätigen, daß es mit folgenden Europäischen Richtlinien übereinstimmt: 89/336/EWG, 73/23/EWG (und ihren nachfolgende Änderungen).

### 1) ALLGEMEINES

Kompakter und robuster hydraulischer Kolbenantrieb, erhältlich in verschiedenen Versionen je nach Anforderungen und Einsatzgebiet. Es sind Modelle mit hydraulischer Selbsthemmung und ohne (reversierbar) erhältlich; letztere benötigen zur Aufrechterhaltung der Blockierung ein Elektroschloß. Die Notentriegelung läßt sich mit dem entsprechenden Schlüssel durchführen. Die Schubkraft wird mit äußerster Genauigkeit mittels zweier für die Öffnung und Schließung unabhängigen By-Pass-Ventile eingestellt, die den Einklemmschutz des Antriebes bilden. Der Endanschlagsbetrieb wird elektronisch durch einstellen der Laufzeit in der Steuerung reguliert. Sonderversionen sind mit Endlagendämpfung während der Schließung erhältlich (Mod."R") und Mod. "FC" welches ideal für schneereiche Gegenden ist bzw. in Fällen, in denen kein Mittelanschlag für die Torflügel montiert werden kann. (Siehe das entsprechende Bedienungshandbuch).

### 2) SICHERHEIT

Die Anlage erfüllt bei richtiger Installation und Bedienung die erforderlichen Sicherheitsstandards.

Trotzdem ist es notwendig, einige Verhaltensmaßregeln zu beachten, um unvorhergesehene Zwischenfälle auszuschließen.

- Vor Gebrauch der Anlage die Betriebsanleitung aufmerksam lesen und für zukünftige Einsichtnahme aufbewahren.
- Kinder, Erwachsene und Sachwerte sollten sich außerhalb des Aktionsradius des Tores aufhalten, besonders während des Betriebes.
- Keine Fernbedienungen oder andere Steuerungsvorrichtungen in Reichweite von Kindern liegen lassen. Sie könnten die Anlage ungewollt in Gang setzen.
- Setzen Sie der Flügelbewegung nicht willentlich Kraft entgegen.
- Versuchen Sie nicht, das Tor von Hand zu öffnen, wenn:
  - Das Elektroschloß beim Modell LUX-LUXL-LUXG-LUXGV nicht vorher mit dem passenden Schlüssel entriegelt wurde.
  - Wenn die Verriegelungsvorrichtung beim Modell LUXB-LUX2B nicht vorher mit dem passenden Schlüssel entsperrt wurde (Abb.1).
- Keine Umbauten an Anlagenkomponenten vornehmen.
- Bei Betriebsstörungen die Stromversorgung unterbrechen, durch Betätigung der Notentriegelung den Zugang ermöglichen und einen fachkundigen Techniker (Installateur) bestellen.
- Vor jeder Außenreinigung die Stromversorgung unterbrechen.
- Die Optik der Fotozellen und die Leuchtsignaleinrichtungen sauber halten. Äste und Strauchwerk dürfen nicht die Fotozellen beeinträchtigen.
- Wenn eine Arbeit unmittelbar an der Anlage erforderlich ist, wenden Sie sich hierzu an fachkundiges Personal (Installateur).
- Einmal jährlich muss die Anlage von Fachleuten gewartet werden.

### 3) NOTENTRIEGELUNG BEI STROMAUSFALL

#### Modelle mit hydraulischer Selbsthemmung LUXB-LUX2B

Um in Notfällen, z.B. bei Stromausfall, das Tor zu entriegeln, den im Lieferumfang enthaltenen Schlüssel "C" der auch für die Einstellung der By-Pass-Ventile dient, auf die dreikant Messingschraube "P" unter dem Antrieb einführen (Fig. 1); den Schlüssel gegen den Uhrzeigersinn drehen bis die kleine Messing-Schlitzschraube erreicht ist. Das Tor läßt sich nun von Hand öffnen. Bitte ungefähr die gleiche Schubgeschwindigkeit anwenden wie bei einer automatischen Öffnung.

Um den Normalbetrieb des Antriebes wieder aufzunehmen, den Schlüssel im Uhrzeigersinn drehen, bis der Bolzen "P" vollständig festgezogen ist.

#### Modelle ohne hydraulische Selbsthemmung LUX-LUXL-LUXG-LUXGV

Es reicht aus, das Elektroschloß mit dem dazugehörigen Schlüssel zu entriegeln und den Flügel von Hand zu schieben. Bitte ungefähr die gleiche Schubgeschwindigkeit anwenden wie bei einer automatischen Öffnung.

### 4) INSTANDHALTUNG UND VERSCHROTTUNG

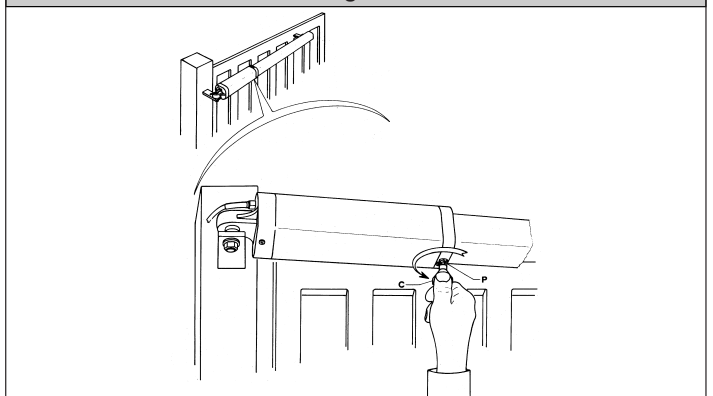
Die Anlagenwartung ist regelmäßig von Fachleuten vorzunehmen. Die Materialien, aus denen die Apparatur besteht und ihre Verpackung sind vor-schriftsmäßig zu entsorgen.

#### HINWEISE

Der einwandfreie Betrieb des Antriebes ist nur dann garantiert, wenn die Angaben aus diesem Handbuch beachtet werden. Der Hersteller haftet nicht für Schäden, die durch Mißachtung der Installationsanweisungen und der Angaben aus diesem Handbuch entstehen.

Die Beschreibungen und bildlichen Darstellungen in diesem Handbuch sind unverbindlich. Der Hersteller behält sich - ohne auch zur Aktualisierung dieser Unterlagen verpflichtet zu sein - jederzeit vor, Änderungen vorzunehmen, wenn er diese für technische oder bauliche Verbesserungen als notwendig erachtet und die wesentlichen Produkteigenschaften unverändert bleiben.

Fig. 1



Al agradecerle la preferencia que ha manifestado por este producto, la empresa está segura de que de él obtendrá las prestaciones necesarias para sus exigencias. Lea atentamente el folleto "Advertencias" y el "Manual de instrucciones" que acompañan a este producto, pues proporcionan importantes indicaciones referentes a la seguridad, la instalación, el uso y el mantenimiento del mismo. Este producto cumple los requisitos establecidos por las normas reconocidas de la técnica y las disposiciones relativas a la seguridad. Confirmamos su conformidad con las siguientes directivas europeas: 89/336/CEE, 73/23/CEE (y modificaciones sucesivas).

### 1) GENERALIDADES

Pistón oleodinámico compacto y robusto, disponible en varias versiones según las exigencias y el campo de empleo. Hay modelos con dispositivos de bloqueo hidráulicos y modelos sin dispositivos de bloqueo (reversibles) que, para mantener el bloqueo, necesitan una electrocerradura. El dispositivo de desbloqueo de emergencia se activa utilizando la llave expresamente prevista.

La fuerza de empuje se regula con extrema precisión mediante dos válvulas by-pass, que garantizan la seguridad antiplastamiento. El funcionamiento de fin de carrera es regulado electrónicamente en el cuadro de mandos por medio de un temporizador.

Están disponibles versiones especiales con deceleración en fase de cierre (mod. "R") y el mod. "FC", ideal para zonas nevadas o cuando falta el tope central de las hojas de la cancela (véase el manual de instrucciones específico).

### 2) SEGURIDAD

El automatismo, si se instala y utiliza correctamente, satisface el grado de seguridad requerido.

Sin embargo, es conveniente observar algunas reglas de comportamiento para evitar inconvenientes accidentales:

- Antes de usar el automatismo, leer atentamente las instrucciones de uso y conservarlas para consultas futuras.
- Mantener a niños, personas y cosas fuera del campo de acción del automatismo, especialmente durante su funcionamiento.
- No dejar radiomandos u otros dispositivos de mando al alcance de los niños, para evitar el accionamiento involuntario del automatismo.
- No contrastar voluntariamente el movimiento de la hoja.
- No intentar abrir manualmente la cancela si antes:
  - en el modelo **LUX-LUXL-LUXG-LUXGV**, no se ha desbloqueado la electrocerradura con la llave correspondiente.
  - en el modelo **LUXB-LUX2B**, no se ha accionado el dispositivo de desbloqueo con la llave correspondiente (fig.1).
- No modificar los componentes del automatismo.
- En caso de mal funcionamiento, cortar el suministro de corriente, activar el dispositivo de desbloqueo de emergencia para consentir el acceso y solicitar la intervención de un técnico cualificado (instalador).
- Antes de realizar cualquier operación de limpieza externa, cortar el suministro de corriente.
- Mantener limpias las lentes de las fotocélulas y los dispositivos de señalización luminosa. Controlar que ramas o arbustos no interfieran con los dispositivos de seguridad (fotocélulas).
- Si resulta necesario efectuar una intervención directa en el automatismo, llamar a personal cualificado (instalador).
- Anualmente, hacer controlar el automatismo por personal cualificado.

### 3) APERTURA MANUAL

#### Versiónes con bloqueo hidráulico LUXB-LUX2B

En casos de emergencia, por ejemplo cuando no hay suministro de energía eléctrica, para desbloquear la cancela hay que introducir la llave "C", utilizada para la regulación de las válvulas by-pass, en el perno "P" triangular situado bajo el servomotor (fig. 01) y girarla en sentido contrario a las agujas del reloj. De esta manera, la cancela puede abrirse a mano imprimiendo una velocidad de empuje igual que la de apertura automática.

Para reactivar el funcionamiento eléctrico del servomotor, girar la llave en el sentido de las agujas del reloj hasta bloquear completamente el perno "P".

#### Versión sin bloqueo hidráulico LUX-LUXL-LUXG-LUXGV

Es suficiente abrir la electrocerradura con la llave correspondiente y empujar la hoja a mano.

### 4) MANUTENÇÃO E DEMOLIÇÃO

A manutenção da instalação deve ser executada periodicamente por pessoal qualificado. Os materiais que constituem a aparelhagem e a sua embalagem devem ser eliminados de acordo com a legislação vigente.

#### AVISOS

O bom funcionamento do operador é garantido, somente se forem respeitados os dados contidos neste manual. A empresa não responde por danos provocados pela inobservância das normas de instalação e das indicações contidas neste manual.

As descrições e as ilustrações deste manual não constituem um compromisso. Mantendo inalteradas as características essenciais do produto, a Empresa reserva-se o direito de efectuar em qualquer momento as modificações que julgar convenientes para melhorar as características técnicas, de construção e comerciais do produto, sem comprometer-se em actualizar esta publicação.

o mesmo está em conformidade com as seguintes directivas europeias: 89/336/CEE, 73/23/CEE (e modificações sucessivas).

### 1) GENERALIDADES

Pistão hidráulico compacto e robusto, disponível em várias versões segundo as exigências e o campo de utilização.

São disponíveis modelos com bloqueios hidráulicos e modelos sem bloqueios (reversíveis) que, para manter o bloqueio, necessitam de fechadura eléctrica. O desbloqueio de emergência activa-se utilizando a respectiva chave.

A força de impulso é regulada com extrema precisão mediante duas válvulas by-pass que constituem a segurança antiestagnação.

O funcionamento no final de curso é regulado electronicamente na central de comando mediante temporizador.

São disponíveis versões especiais com desaceleração na fase de fecho (mod. "R") e o modelo "FC" ideal para zonas cobertas de neve ou quando faltar bloqueio de paragem central das folhas do portão (veja manual de instruções específico).

### 2) SEGURANÇA

A automatização, se instalada e utilizada correctamente, satisfaz o grau de segurança exigido.

Todavia é oportuno respeitar algumas regras de comportamento para evitar problemas accidentais.

- Antes de usar a automatização, leia atentamente as instruções de uso e conserve-as para consultá-las no futuro.
- Mantenha crianças, pessoas e coisas fora do raio de acção da automatização, especialmente durante o funcionamento.
- Não deixe radiocomandos ou outros dispositivos de comando ao alcance de crianças para evitar accionamentos involuntários da automatização.
- Não impeça voluntariamente o movimento da folha.
- Não tente de abrir manualmente o portão se:
  - No modelo **LUX-LUXL-LUXG-LUXGV** não foi desbloqueada a fechadura eléctrica com a chave específica.
  - No modelo **LUXB-LUX2B** não foi accionado o desbloqueio com a chave específica (Fig.1).
- Não modifique os componentes da automatização.
- No caso de mau funcionamento, interrompa a alimentação, active o desbloqueio de emergência para consentir o acesso e peça a intervenção de um técnico qualificado (instalador).
- Para todas as operações de limpeza externa, interrompa a alimentação de rede.
- Mantenha limpos os elementos ópticos das fotocélulas e os dispositivos de sinalização luminosa. Verifique se ramos e arbustos não estorvam os dispositivos de segurança (fotocélulas).
- Para qualquer intervenção directa na automatização, sirva-se de pessoal qualificado (instalador).
- Faça controlar anualmente a automatização por pessoal qualificado.

### 3) ABERTURA MANUAL

#### Versões com bloqueio hidráulico LUXB-LUX2B.

Nos casos de emergência, por exemplo por falta de energia eléctrica, para desbloquear o portão introduza a chave "C" usada para a regulação da válvula by-pass, no pivô triangular "P" situado por baixo do accionador (fig. 1) e gire-a no sentido contrário aos ponteiros do relógio. O portão pode-se assim abrir manualmente, dando-se uma velocidade de impulso igual a aquela de abertura automática.

Para restabelecer o funcionamento eléctrico do accionador, gira a chave no sentido dos ponteiros do relógio até ao bloqueio completo do pivô "P".

#### Versão sem bloqueio hidráulico LUX-LUXL-LUXG-LUXGV.

É suficiente abrir a fechadura eléctrica com a respectiva chave ou empurrar manualmente a folha.

### 4) MANUTENÇÃO E DEMOLIÇÃO

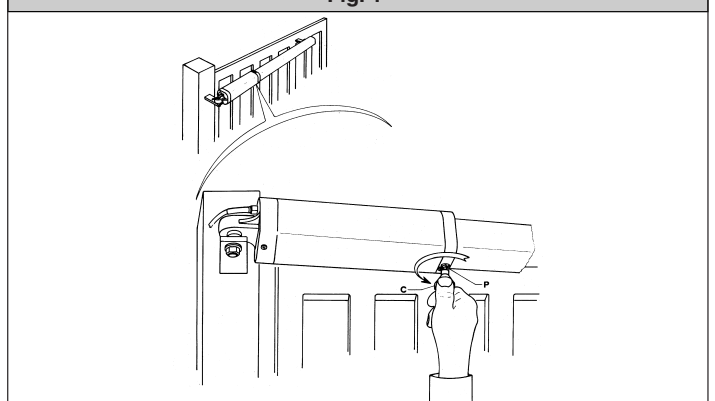
A manutenção da instalação deve ser executada periodicamente por pessoal qualificado. Os materiais que constituem a aparelhagem e a sua embalagem devem ser eliminados de acordo com a legislação vigente.

#### AVISOS

O bom funcionamento do operador é garantido, somente se forem respeitados os dados contidos neste manual. A empresa não responde por danos provocados pela inobservância das normas de instalação e das indicações contidas neste manual.

As descrições e as ilustrações deste manual não constituem um compromisso. Mantendo inalteradas as características essenciais do produto, a Empresa reserva-se o direito de efectuar em qualquer momento as modificações que julgar convenientes para melhorar as características técnicas, de construção e comerciais do produto, sem comprometer-se em actualizar esta publicação.

Fig. 1



Agradecendolhe pela preferência dada a este produto, a Empresa tem a certeza que do mesmo obterá as prestações necessárias para o uso que entende fazer. Leia atentamente o opúsculo "Recomendações" e o "Manual de instruções" que o acompanham, pois que esses fornecem indicações importantes respeitantes a segurança, a instalação, o uso e a manutenção. Este produto está em conformidade com as normas reconhecidas pela técnica e pelas disposições relativas à segurança. Confirmamos que

Nel ringraziarVi per la preferenza accordata a questo prodotto, la ditta è certa che da esso otterrete le prestazioni necessarie al Vostro uso. Leggete attentamente l'opuscolo "Avvertenze" ed il "Libretto istruzioni" che accompagnano questo prodotto in quanto forniscono importanti indicazioni riguardanti la sicurezza, l'installazione, l'uso e la manutenzione. Questo prodotto risponde alle norme riconosciute della tecnica e della disposizioni relative alla sicurezza. Confermiamo che è conforme alle seguenti direttive europee: 89/336/CEE, 73/23/CEE (e loro modifiche successive).

### 1) SICUREZZA GENERALE

**ATTENZIONE! Una installazione errata o un uso improprio del prodotto, può creare danni a persone, animali o cose.**

- Leggete attentamente l'opuscolo "Avvertenze" ed il "Libretto istruzioni" che accompagnano questo prodotto, in quanto forniscono importanti indicazioni riguardanti la sicurezza, l'installazione, l'uso e la manutenzione.
- Smaltire i materiali di imballo (plastica, cartone, polistirolo, ecc.) secondo quanto previsto dalle norme vigenti. Non lasciare buste di nylon e polistirolo a portata dei bambini.
- Conservare le istruzioni per allegarle al fascicolo tecnico e per consultazioni future.
- Questo prodotto è stato progettato e costruito esclusivamente per l'utilizzo indicato in questa documentazione. Usi non indicati in questa documentazione potrebbero essere fonte di danni al prodotto e fonte di pericolo.
- La Ditta declina qualsiasi responsabilità derivante dall'uso improprio o diverso da quello per cui è destinato ed indicato nella presente documentazione.
- Non installare il prodotto in atmosfera esplosiva.
- Gli elementi costruttivi della macchina devono essere in accordo con le seguenti Direttive Europee: 89/336/CEE, 73/23/CEE e loro modifiche successive. Per tutti i Paesi extra CEE, oltre alle norme nazionali vigenti, per un buon livello di sicurezza è opportuno rispettare anche le norme sopracitate.
- La Ditta declina qualsiasi responsabilità dall'inosservanza della Buona Tecnica nella costruzione delle chiusure (porte, cancelli, ecc.), nonché dalle deformazioni che potrebbero verificarsi durante l'uso.
- L'installazione deve essere in accordo con quanto previsto dalle Direttive Europee: 89/336/CEE, 73/23/CEE e loro modifiche successive.
- Togliere l'alimentazione elettrica, prima di qualsiasi intervento sull'impianto. Scollegare anche eventuali batterie tampone se presenti.
- Prevedere sulla rete di alimentazione dell'automazione, un interruttore o un magnetotermico onnipolare con distanza di apertura dei contatti uguale o superiore a 3,5 mm.
- Verificare che a monte della rete di alimentazione, vi sia un interruttore differenziale con soglia da 0.03A.
- Verificare se l'impianto di terra è realizzato correttamente: collegare tutte le parti metalliche della chiusura (porte, cancelli, ecc.) e tutti i componenti dell'impianto provvisti di morsetto di terra.
- Applicare tutti i dispositivi di sicurezza (fotocellule, coste sensibili, ecc.) necessari a proteggere l'area da pericoli di schiacciamento, convogliamento, cesolamento.
- Applicare almeno un dispositivo di segnalazione luminosa (lampeggiante) in posizione visibile, fissare alla struttura un cartello di Attenzione.
- La Ditta declina ogni responsabilità ai fini della sicurezza e del buon funzionamento dell'automazione se vengono impiegati componenti di altri produttori.
- Usare esclusivamente parti originali per qualsiasi manutenzione o riparazione.
- Non eseguire alcuna modifica ai componenti dell'automazione se non espressamente autorizzata dalla Ditta.

- Istruire l'utilizzatore dell'impianto per quanto riguarda i sistemi di comando applicati e l'esecuzione dell'apertura manuale in caso di emergenza.
- Non permettere a persone e bambini di sostare nell'area d'azione dell'automazione.
- Non lasciare radiocomandi o altri dispositivi di comando alla portata dei bambini onde evitare azionamenti involontari dell'automazione.
- L'utilizzatore deve evitare qualsiasi tentativo di intervento o riparazione dell'automazione e rivolgersi solo a personale qualificato.
- Tutto quello che non è espressamente previsto in queste istruzioni, non è permesso.
- L'installazione deve essere fatta utilizzando dispositivi di sicurezza e comandi conformi alla EN 12978.
- **Attenzione:** nei primi cicli di manovra può fuoriuscire dell'olio che si è accumulato nel canale di sfiato durante il trasporto.
- **Attenzione:** una manovra manuale eccessivamente veloce può comportare fuoriuscite di olio.

### 2) GENERALITA'

Pistone oleodinamico compatto e robusto, disponibile in svariate versioni a seconda delle esigenze e del campo di utilizzo. Ci sono modelli con blocchi idraulici e modelli senza blocchi (reversibili) che, per mantenere il blocco, necessitano di elettroserratura. Lo sblocco di emergenza si attiva utilizzando l'apposita chiave.

La forza di spinta si regola con estrema precisione mediante due valvole by-pass che costituiscono la sicurezza antischiacciamento. Il funzionamento a fine corsa è regolato elettronicamente nel quadro di comando mediante temporizzatore.

Sono disponibili versioni speciali con rallentamento in fase di chiusura (mod. "R") ed il mod. "FC" ideale per zone innestate o quando manca la battuta d'arresto centrale delle ante del cancello (Vedere specifico manuale istruzioni).

### 3) PARTI PRINCIPALI DELL'AUTOMAZIONE (fig. 1)

- M) Motore monofase 2 poli protetto da disgiuntore termico
- P) Pompa idraulica a lobi
- D) Distributore con valvole di regolazione
- C) Cilindro con pistone

Componenti in dotazione: attacchi al pilastro e al cancello - chiave di sblocco e regolazione bypass - condensatore di marcia - manuale istruzione.

### 4) DATI TECNICI

Alimentazione:	230V ~ ±10% - 50 Hz (*)
Motore:	2800 min <sup>-1</sup>
Potenza assorbita:	250W
Condensatore:	6,3 µF
Corrente assorbita:	1,4A
Max pressione:	30 bar
Portata pompa:	Vedere Tabella 1
Forza di spinta:	3000 N
Forza di trazione:	2600 N
Corsa utile:	Vedere Tabella 1
Reazione all'urto:	frizione idraulica
Manovra manuale:	chiave di sblocco
Max N° manovre in 24h:	Vedere Tabella 1
Protezione termica:	160° C
Condizioni ambientali:	-10° C ÷ 60° C
Grado di protezione:	IP 57
Peso operatore:	8,7 kg
Dimensioni:	vedi fig. 2
Olio:	Idrolux

(\*) Tensioni speciali a richiesta

**TABELLA 1**

MOD	TIPO DI BLOCCO	POMPA l/min	TEMPO CORSA UTILE	ANTA MAX		CORSA (mm)		MANOVRE
				(m)	(Kg)	utile	totale	24h
LUX	elettroserratura	1.2	17	2	300	270	290	500
LUX B	idraulico chiusura	1.2	17	2	300	270	290	500
LUX 2B	idraulico chius.-aperto	1.2	17	2	300	270	290	500
LUX L	elettroserratura	0.6	33	2-4	300/500	270	290	350
LUX G	elettroserratura	0.6	48	5-2	300/800	390	410	250
LUX GV	elettroserratura	1.2	28	3,5	300	390	410	500
LUX MB	idraulico chiusura	0.9	23	2	300	270	290	500



## 5) INSTALLAZIONE DELL'ATTUATORE

### 5.1) Verifiche preliminari

Controllare:

- Che la struttura del cancello sia sufficientemente robusta. In ogni caso, l'attuatore deve spingere l'anta in un punto rinforzato.
- Che le ante si muovano manualmente e senza sforzo per tutta la corsa.
- Che siano installate le battute d'arresto delle ante.
- Se il cancello non è di nuova installazione, controllare lo stato di usura di tutti i componenti.

Sistemare o sostituire le parti difettose o usurate.

L'affidabilità e la sicurezza dell'automazione è direttamente influenzato dallo stato della struttura del cancello.

### 5.2) Quote di installazione

Le quote di installazione si ricavano dalla tabella del rispettivo modello (fig.3-4) e facendo riferimento allo schema di fig.5.

Lo schema di fig.5 utilizza le seguenti convenzioni:

- P staffa posteriore di fissaggio al pilastro  
 F forcella anteriore di fissaggio dell'anta  
 a-b quote per determinare il punto di fissaggio della staffa "P"  
 C valore dell'interasse di fissaggio (vedi fig. 2)  
 D lunghezza del cancello  
 X distanza dall'asse del cancello allo spigolo del pilastro  
 Z valore sempre superiore a 45 mm (b - X)  
 kg peso max dell'anta (Tabella 1)  
 $\alpha^\circ$  angolo d'apertura dell'anta

### 5.3) Come interpretare le misure d'installazione (fig.3-4)

Dalle tabelle (fig.3-4) è possibile scegliere valori di "a" e "b" in funzione dei gradi  $\alpha^\circ$  di apertura che si desiderano ottenere. In ogni tabella, sono evidenziati valori di "a" e "b" ottimali per una apertura di  $\alpha^\circ = 90^\circ$  a velocità costante; in questa condizione, la somma di "a" e "b" è uguale al valore della corsa utile "Cu" (fig.2).

Se si utilizzano valori di "a" e "b" troppo diversi tra loro, il movimento dell'anta non è costante e la forza di trazione-spinta e la velocità di movimento, variano durante la manovra.

Per valori massimi di "a" e "b", è massima la forza sviluppata dal pistone; questa condizione è utile in particolare per cancelli pesanti ed ante lunghe.

**ATTENZIONE!** Le versioni LUX con stelo dotato di occhio di regolazione, consentono di allungare o accorciare lo stelo di circa 6 mm solo se prima dell'installazione lo si è fissato alle quote indicate in fig.9; ad installazione ultimata, questa regolazione, consente di correggere la corsa dello stelo; in fig.10, è indicata l'oscillazione rispetto all'asse orizzontale, che possono assumere i mod.LUX dotati di snodo anteriore e posteriore.

### 5.4) Accorgimenti per installazioni particolari

Fig.6 - Necessità realizzare una nicchia per accogliere l'operatore quando l'anta è completamente aperta; in fig.6 sono riportate le misure di nicchia per i vari modelli LUX.

Fig.7 - Se la quota "b" risulta superiore ai valori riportati nelle tabelle di installazione, è necessario spostare il cardine dell'anta, oppure ricavare una nicchia nel pilastro come in Fig.8.

### 5.5) Ancoraggio degli attacchi al pilastro ed all'anta del cancello.

Fissare l'attacco "P" fig.11 al pilastro con una robusta saldatura; allo stesso modo saldare all'anta la forcella "F" all'interasse "C" indicato in fig.5 e facendo attenzione che l'attuatore risulti installato rispettando i limiti della Fig.10.

- Se il pilastro è in muratura, la piastra "PF" dovrà essere saldata ad una base di metallo (mod.PLE) e ancorata in profondità mediante idonee zanche "Z" saldate sul retro della stessa (fig. 12).
- Se il pilastro è di pietra, la piastra "PF", saldata ad una base di metallo (mod.PLE) può essere fissata con quattro tasselli metallici ad espansione "T" (fig. 13); se il cancello è grande, si consiglia di saldare la piastra "PF" in una base di forma angolare (fig. 14).

**ATTENZIONE:** Evitare un'installazione dell'attuatore eccessivamente vicina al terreno per evitare che pioggia o neve possano essere risucchiate dallo sfiato dell'attuatore.

### 6) BATTUTE D'ARRESTO DELLE ANTE AL SUOLO

Per il corretto funzionamento dell'attuatore è obbligatorio utilizzare delle battute di arresto "F" sia in apertura che in chiusura come indicato in fig.15.

Le battute d'arresto delle ante, devono evitare che lo stelo dell'attuatore vada a finecorsa. In fig.16, sono riportate le quote per verificare la corretta installazione con attuatore in spinta o trazione. Devono essere posizionate in modo da mantenere un margine di corsa dello stelo di circa 5-10mm; ciò evita possibili anomalie di funzionamento.

## 7) APPLICAZIONE DELL'ELETTROSERRATURA

È necessaria solo nei modelli senza blocco idraulico in chiusura.

L'elettroserratura mod. **EBP** (fig.17) è costituita da un elettromagnete a servizio continuo con aggancio al suolo. In questo dispositivo l'eccitazione rimane per tutto il tempo di lavoro del motoriduttore consentendo al dente di aggancio "D" di arrivare in battuta di chiusura sollevato senza opporre la minima resistenza; tale proprietà permette di diminuire il carico di spinta in chiusura migliorando la sicurezza antischiacciamento.

## 8) MONTAGGIO DEL PRESSACAVO (fig.18)

**ATTENZIONE:** Fissare la basetta "B" al fondello "F" con le viti "V" in dotazione. Posizionare il gommino "G" nell'apposita sede nella basetta "B". Infilare il dado "D" nel cavo di alimentazione e poi nella basetta "B", come a disegno. Fissare il dado "D" fino a bloccare il cavo di alimentazione.

N.B. La basetta "B" può essere montata sul fondello "F", sia a sinistra che a destra a seconda della necessità, come a disegno. Nella parte inferiore della basetta "B" è ricavata una spirale per l'eventuale applicazione di una guaina spiralata "GS" in pvc ( $\varnothing = 12 - PG9$ ).

## 9) PREDISPOSIZIONE DELL'IMPIANTO ELETTRICO

Predisporre l'impianto elettrico (fig.19) facendo riferimento alle norme vigenti per gli impianti elettrici. Tenere nettamente separati i collegamenti di alimentazione di rete dai collegamenti di servizio (fotocellule, coste sensibili, dispositivi di comando ecc.).

**ATTENZIONE!** Per il collegamento alla rete, utilizzare cavo multipolare di sezione minima  $3 \times 1.5 \text{mm}^2$  e del tipo previsto dalle normative vigenti. A titolo di esempio, se il cavo è all'esterno (all'aperto), deve essere almeno pari a H07RN-F mentre, se all'interno (in canaletta), deve essere almeno pari a H05 VV-F con sezione  $3 \times 1.5 \text{mm}^2$ .

Realizzare i collegamenti dei dispositivi di comando e di sicurezza in armonia con le norme per l'impiantistica. In fig.19 è riportato il numero di collegamenti e la sezione per una lunghezza dei cavi di alimentazione di 100 metri; per lunghezze superiori, calcolare la sezione per il carico reale dell'automazione. Quando la lunghezza dei collegamenti ausiliari supera i 50 metri o passa in zone critiche per i disturbi, è consigliato disaccoppiare i dispositivi di comando e di sicurezza con opportuni relè.

**Le scatole di derivazione dell'alimentazione devono essere predisposte ad un'altezza superiore a quella degli operatori per evitare fuoriuscite di olio (Fig. 19).**

### 9.1) Componenti principali per una automazione sono (fig.19):

- I** Interruttore onnipolare omologato con apertura contatti di almeno 3,5 mm provvisto di protezione contro i sovraccarichi ed i corto circuiti, atto a sezionare l'automazione dalla rete. Se non presente, prevedere a monte dell'automazione un interruttore differenziale omologato di adeguata portata e soglia da 0,03A.
- Qr** Quadro comando e ricevente incorporata.
- SPL** Scheda di preriscaldamento per funzionamento a temperature inferiori ai  $5^\circ\text{C}$  (opzionale).
- S** Selettore a chiave.
- AL** Lampeggiante con antenna accordata e cavo RG58.
- M** Attuatore
- E** Elettroserratura.
- Fte** Coppia fotocellule esterne (parte emittente)
- Fre** Coppia fotocellule esterne (parte ricevente)
- Fti** Coppia fotocellule interne con colonnine CF (parte emittente)
- Fri** Coppia fotocellule interne con colonnine CF (parte ricevente)
- T** Trasmittente 1-2-4 canali

**IMPORTANTE:** Prima di far funzionare elettricamente l'attuatore togliere la vite di sfiato "S" (fig.20) posta sotto il blocco snodo e conservarla per eventuale riutilizzo. Togliere la vite di sfiato "S" solo quando l'attuatore è installato.

## 10) REGOLAZIONE DELLA FORZA DI SPINTA

**ATTENZIONE:** Verificare che il valore della forza d'impatto misurato nei punti previsti dalla norma EN 12445, sia inferiore a quanto indicato nella norma EN 12453.

È regolata da due valvole contraddistinte dalla scritta "close" e "open" rispettivamente per la regolazione della forza di spinta in chiusura ed in apertura. Ruotando le valvole verso il segno "+", aumenta la forza trasmessa; ruotando le valvole verso il segno "-", diminuisce.

Per una buona sicurezza antischiacciamento, la forza di spinta deve essere di poco superiore a quella necessaria per muovere l'anta sia in chiusura che in apertura; la forza, misurata in punta all'anta, non deve comunque superare i limiti previsti dalle norme sopra indicate. In nessun caso comunque si devono chiudere completamente le valvole dei by-pass. L'attuatore non è provvisto di finecorsa elettrici. Pertanto i motori si spengono quando è terminato il tempo

di lavoro impostato nella centralina di comando. Tale tempo di lavoro, deve essere di circa 2-5 secondi superiore al momento in cui le ante incontrano le battute d'arresto al suolo.

## 11) APERTURA MANUALE

### 11.1) Versioni con blocco idraulico

Nei casi di emergenza, per esempio in mancanza di energia elettrica, per sbloccare il cancello, infilare la stessa chiave "C" usata per la regolazione delle valvole by-pass nel perno "P" triangolare situato sotto l'attuatore (fig. 21) e ruotarla in senso antiorario. Il cancello è così apribile manualmente imprimendo una velocità di spinta uguale a quella di apertura automatica. Per ripristinare il funzionamento elettrico dell'attuatore, girare la chiave in senso orario fino al completo bloccaggio del perno "P".

### 11.2) Versione senza blocco idraulico

È sufficiente aprire l'elettroserratura con la relativa chiave e spingere manualmente l'anta.

## 12) POSIZIONAMENTO COPERTURE

La copertura "C" di tutti i modelli LUX diventa destra o sinistra invertendo la posizione del tappo "T" (fig.23).

La protezione del BY-pass (fig.24), va messa in posizione e poi incastrata sotto il copristelo "C".

## 13) VERIFICA DELL'AUTOMAZIONE

Prima di rendere definitivamente operativa l'automazione, controllare scrupolosamente quanto segue:

- Verificare che tutti i componenti siano fissati saldamente.
- Controllare il corretto funzionamento di tutti i dispositivi di sicurezza (fotocellule, costa pneumatica, ecc).
- Verificare il comando della manovra di emergenza.
- Verificare l'operazione di apertura e chiusura con i dispositivi di comando applicati.
- Verificare la logica elettronica di funzionamento normale (o personalizzata) nella centralina di comando.
- Togliere vite di sfiato.

## 14) USO DELL'AUTOMAZIONE

Poiché l'automazione può essere comandata a distanza mediante radiocomando o pulsante di Start, è indispensabile controllare frequentemente la perfetta efficienza di tutti i dispositivi di sicurezza.

Per qualsiasi anomalia di funzionamento, intervenire rapidamente avvalendosi di personale qualificato.

Si raccomanda di tenere i bambini a debita distanza dal raggio d'azione dell'automazione.

## 15) COMANDO

Il comando può essere di diverso tipo (manuale, con radiocomando, controllo accessi con badge magnetico, ecc.) secondo le necessità e le caratteristiche dell'installazione. Per i vari sistemi di comando, vedere le relative istruzioni.

Gli utilizzatori dell'automazione devono essere istruiti al comando e all'uso.

## 16) MANUTENZIONE

Per qualsiasi manutenzione all'operatore, togliere alimentazione al sistema.

- Verificare periodicamente se ci sono perdite d'olio.  
Per effettuare il **rabbocco olio** procedere come segue:
  - a) Avvitare la vite di sfiato (fig.20) e smontare l'operatore dal cancello.
  - b) Far rientrare completamente lo stelo.
  - c) Mettere l'operatore in posizione verticale e svitare il tappo "O" (fig.18).
  - d) Rabboccare con olio di uguale tipo fino a sommergere il cuscinetto del motore che si intravede sotto il tappo "O".
  - e) Chiudere il tappo "O" e rimontare l'operatore nel cancello.
  - f) Togliere la vite di sfiato.
  - g) Eseguire 2 manovre complete recuperando l'olio in eccedenza che esce dallo sfiato.
- Verificare i dispositivi di sicurezza del cancello e della motorizzazione.
- Per qualsiasi anomalia di funzionamento non risolta, togliere alimentazione al sistema e chiedere l'intervento di personale qualificato (installatore).  
Nel periodo di fuori servizio, attivare lo sblocco manuale per consentire l'apertura e la chiusura manuale.

## 17) INCONVENIENTI E RIMEDI

### 17.1) Funzionamento difettoso del motoriduttore

- Verificare con apposito strumento la presenza di tensione ai capi del motoriduttore dopo il comando di apertura o chiusura.  
Se il motore vibra ma non gira, può essere:
  - sbagliato il collegamento del filo comune C, (in ogni caso è di colore celeste).

- non è collegato il condensatore di marcia ai due morsetti di marcia.
- se il movimento dell'anta, è contrario a quello che dovrebbe essere, invertire i collegamenti di marcia del motore nella centralina.  
Il primo comando dopo un'interruzione di rete deve essere di apertura ARRESTI ANTE; quando il tempo di lavoro impostato nella centralina, è insufficiente, può succedere che le ante non completino la loro corsa.  
Alzare leggermente il tempo di lavoro nella centralina.

### 17.2) Funzionamento difettoso degli accessori elettrici

Tutti i dispositivi di comando e di sicurezza, in caso di guasto, possono causare anomalie di funzionamento o blocco dell'automazione stessa.

Se la centralina di comando è dotata di autodiagnostica, individuare il difetto. In caso di guasto, è opportuno scollegare uno ad uno tutti i dispositivi dell'automazione, fino ad individuare quello che causa il difetto. Dopo averlo sostituito o riparato, ripristinare tutti i dispositivi precedentemente scollegati. Per tutti i dispositivi installati, fare riferimento al rispettivo manuale istruzione.

**ATTENZIONE:** L'intervento deve essere eseguito da personale qualificato. Durante le operazioni di manutenzione, la zona operativa del cancello deve essere opportunamente segnalata e transennata in modo da evitare pericoli per persone, animali, cose.

### AVVERTENZE:

Il buon funzionamento dell'operatore è garantito solo se vengono rispettate i dati riportati in questo manuale.

La ditta non risponde dei danni causati dall'inosservanza delle norme di sicurezza, di installazione, di buona tecnica, delle indicazioni riportate in questo manuale.

## 18) DEMOLIZIONE

**Attenzione: Avvalersi esclusivamente di personale qualificato.**

L'eliminazione dei materiali va fatta rispettando le norme vigenti.

Nel caso di demolizione dell'automazione non esistono particolari pericoli o rischi derivanti dall'automazione stessa.

È opportuno, in caso di recupero dei materiali, che vengano separati per tipologia (parti elettriche - rame - alluminio - plastica - ecc.).

## 19) SMANTELLAMENTO

**Attenzione: Avvalersi esclusivamente di personale qualificato.**

Nel caso l'automazione venga smontata per essere poi rimontata in altro sito bisogna:

- Togliere l'alimentazione e scollegare tutto l'impianto elettrico esterno.
- Nel caso alcuni componenti non possano essere rimossi o risultino danneggiati, provvedere alla loro sostituzione.

**Le descrizioni e le illustrazioni del presente manuale non sono impegnative. Lasciando inalterate le caratteristiche essenziali del prodotto, la Ditta si riserva di apportare in qualunque momento le modifiche che essa ritiene convenienti per migliorare tecnicamente, costruttivamente e commercialmente il prodotto, senza impegnarsi ad aggiornare la presente pubblicazione.**



Thank you for buying this product, our company is sure that you will be more than satisfied with the product's performance. The product is supplied with a "Warnings" leaflet and an "Instruction booklet". These should both be read carefully as they provide important information about safety, installation, operation and maintenance. This product complies with the recognised technical standards and safety regulations. We declare that this product is in conformity with the following European Directives: 89/336 EEC and 73/23/EEC (and subsequent amendments).

### 1) GENERAL SAFETY

**WARNING! An incorrect installation or improper use of the product can cause damage to persons, animals or things.**

- The "Warnings" leaflet and "Instruction booklet" supplied with this product should be read carefully as they provide important information about safety, installation, use and maintenance.
- Scrap packing materials (plastic, cardboard, polystyrene etc) according to the provisions set out by current standards. Keep nylon or polystyrene bags out of children's reach.
- Keep the instructions together with the technical brochure for future reference.
- This product was exclusively designed and manufactured for the use specified in the present documentation. Any other use not specified in this documentation could damage the product and be dangerous.
- The Company declines all responsibility for any consequences resulting from improper use of the product, or use which is different from that expected and specified in the present documentation.
- Do not install the product in explosive atmosphere.
- The construction components of this product must comply with the following European Directives: 89/336/EEC, 73/23/EEC and subsequent amendments. As for all non-EEC countries, the above-mentioned standards as well as the current national standards should be respected in order to achieve a good safety level.
- The Company declines all responsibility for any consequences resulting from failure to observe Good Technical Practice when constructing closing structures (door, gates etc.), as well as from any deformation which might occur during use.
- The installation must comply with the provisions set out by the following European Directives: 89/336/EEC, 73/23/EEC and subsequent amendments.
- Disconnect the electrical power supply before carrying out any work on the installation. Also disconnect any buffer batteries, if fitted.
- Fit an omnipolar or magnetothermal switch on the mains power supply, having a contact opening distance equal to or greater than 3,5 mm.
- Check that a differential switch with a 0.03A threshold is fitted just before the power supply mains.
- Check that earthing is carried out correctly: connect all metal parts for closure (doors, gates etc.) and all system components provided with an earth terminal.
- Fit all the safety devices (photocells, electric edges etc.) which are needed to protect the area from any danger caused by squashing, conveying and shearing.
- Position at least one luminous signal indication device (blinker) where it can be easily seen, and fix a Warning sign to the structure.
- The Company declines all responsibility with respect to the automation safety and correct operation when other manufacturers' components are used.
- Only use original parts for any maintenance or repair operation.

- Do not modify the automation components, unless explicitly authorised by the company.
- Instruct the product user about the control systems provided and the manual opening operation in case of emergency.
- Do not allow persons or children to remain in the automation operation area.
- Keep radio control or other control devices out of children's reach, in order to avoid unintentional automation activation.
- The user must avoid any attempt to carry out work or repair on the automation system, and always request the assistance of qualified personnel.
- Anything which is not expressly provided for in the present instructions, is not allowed.
- Installation must be carried out using the safety devices and controls prescribed by the EN 12978 Standard.
- **Warning:** during the first manoeuvring cycles, some oil may leak out after being deposited in the breather channel during transport.
- **Warning:** an excessively fast manual manoeuvre can cause oil to leak out.

### 2) GENERAL OUTLINE

A compact, sturdy oleodynamic piston, available in a wide range of models to fit any need and field of operation. It is available in versions both with or without (reversible) hydraulic lock, that need to be equipped with an electric lock to hold the gate both closed and open.

The emergency release is obtained with the special key provided.

The adjustment of the pushing force is extremely precise and is performed by means of two by-pass valves that act as an antisquash safety. The operation at the end of the stroke is controlled electronically by a timer in the control panel. The LUX series includes special versions with slowdown in the closing phase (Mod. "R") while the LUX FC series is especially suited to areas prone to heavy snowfalls or where the central gate stop cannot be provided (see specific instruction manual).

### 3) THE MAIN PARTS IN THE AUTOMATION (fig. 1)

- M)** Single phase 2 pole motor protected by thermal circuit breaker
- P)** Hydraulic lobe pump
- D)** Fluid distributor with adjustment valves
- C)** Cylinder with piston

Standard components:

- gate post and gate brackets - release key and bypass adjustment
- drive capacitor - instruction booklet.

### 4) TECHNICAL SPECIFICATIONS

Power supply: ..... 230V~±10% - 50 Hz (\*)  
 Motor: ..... 2800 min<sup>-1</sup>  
 Power absorption: ..... 250W  
 Capacitor: ..... 6.3 µF  
 Current absorption: ..... 1.4A  
 Max. pressure: ..... 30 bar  
 Pump delivery: ..... See Table 1  
 Pushing force: ..... 3000N  
 Pulling force: ..... 2600 N  
 Working stroke: ..... See Table 1  
 Impact reaction: ..... hydraulic clutch  
 Manual manoeuvres: ..... by release key  
 Max. no. manoeuvres in 24: ..... See table 1  
 Thermal protection: ..... 160° C  
 Ambient temperature: ..... -10° C ÷ 60° C  
 Protection: ..... IP 57

**TABLE 1**

MOD	TYPE OF LOCK	PUMP l/min	WORKING TIME (s)	MAX.WING LENGHT/WEIGHT		STROKE WORKING/TOT		MANOEUVRES
				(m)	(Kg)	(mm)	(mm)	24h
<b>LUX</b>	electric lock	1.2	17	2	300	270	290	500
<b>LUX B</b>	hydraulic closing	1.2	17	2	300	270	290	500
<b>LUX 2B</b>	hydraulic clos./open	1.2	17	2	300	270	290	500
<b>LUX L</b>	electric lock	0.6	33	2-4	300/500	270	290	350
<b>LUX G</b>	electric lock	0.6	48	5-2	300/800	390	410	250
<b>LUX GV</b>	electric lock	1.2	28	3,5	300	390	410	500
<b>LUX MB</b>	hydraulic closing	0.9	23	2	300	270	290	500

Controller weight:.....	8.7 kg
Dimensions:.....	:see fig. 2
Circuit oil:.....	idrolux
(*) Special voltages on request	

## 5) INSTALLATION OF THE ACTUATOR

### 5.1) Preliminary checks

Check:

- that the structure of the gate is rigid and strong enough. In any case, the actuator must push against a reinforced point in the leaf
- that the leaves move manually without excessive effort for the whole of their stroke
- that the door stops are mounted on the leaves
- If the gate being installed is not new, check whether its components are worn.

Repair or replace any worn or damaged parts.

Automation reliability and safety are directly influenced by the condition of the gate's structure.

### 5.2) Installation values

The values to be known for installation can be found in the table related to the model being installed (fig. 3-4), with reference also to the diagram in fig. 5. The diagram in fig. 5 uses the following legend:

<b>P</b>	Gate-post fastening rear bracket
<b>F</b>	Leaf fastening front fork
<b>a-b</b>	"P" bracket installation values
<b>C</b>	Distance between fixing points (see fig. 2)
<b>D</b>	Gate length
<b>X</b>	Distance from gate axis to the edge of the post
<b>Z</b>	always over 45 mm (b - X)
<b>kg</b>	max. weight of leaf (Table 1)
$\alpha^\circ$	leaf opening in degrees

### 5.3) How to read the installation dimensions (fig- 3-4)

From the tables (fig. 3-4), select "a" and "b" according to the angle in degrees  $\alpha^\circ$  that the gate has to open. Each table shows the ideal value for "a" and "b" for an opening of  $\alpha^\circ = 90^\circ$  at constant speed.

In this condition, the sum of "a" plus "b" gives the value of the working stroke "Cu" (fig. 2).

If there is too large a difference between "a" and "b", the leaf will not travel smoothly and the pushing or pulling force will fluctuate during its stroke. When "a" and "b" are at their maximum, the piston develops the maximum force. This condition is particularly useful for heavy gates or gates with very long leaves.

**WARNING!** The LUX models having a rod with adjustment ball joint enable the rod to be lengthened or shortened by about 6 mm., but only if it is set in the position shown in fig. 9 before being installed. When installed, this adjustment will allow for correcting the stroke of the rod. Fig. 10 shows the oscillation to which the LUX models with front and rear joint are subject with respect to the horizontal axis.

### 5.4) Off-standard installations

Fig. 6 - need for a recess to house the controller when the leaf is completely opened; Fig. 6 gives the size of the recess for the different LUX models.

Fig. 7 - if the "b" value is higher than the values listed in the installation tables, the leaf's hinge pivot should be shifted, or a recess be made in the gate-post (fig. 8).


### 5.5) Mounting the brackets to the gate-post and to the gate-leaf.

Fix the bracket "P" (fig. 11) to the gate-post with a good welding.

The fork "F" should be welded in the same way to the gate leaf along the distance "C" as shown in fig. 5, **taking care that the operator is installed within the limits shown in Fig. 10.**

### 5.5) Mounting the brackets to the gate-post and to the gate-leaf.

- If the gate-post is in brick, the plate "PF" must be welded to a metal base (mod. PLE) and set soundly into the post using adequately sized cramps "Z" welded to the back of the plate (fig. 12).
- If the gate-post is in stone, the plate "PF" welded to a metal base (mod. PLE) can be fixed with four metal expansion plugs "T" (fig. 13). If a larger gate is being installed it would be better to weld the plate "PF" to an angular base (fig. 14).

 **WARNING: Avoid installing the operator too close to the ground, so as to prevent rain or snow from being sucked in by the operator breather.**

## 6) GROUND GATE STOPS

For the controller to operate correctly the gate stops "F" must be used both in opening and closing, as shown in fig. 15.

The gate stops should prevent the rod of the actuator from reaching its end of stroke. Fig. 16 gives the values which ensure a perfect installation when the actuator is performing the pushing or pulling function. They must be placed so that about a 5-10 mm margin of travel is maintained in the rod. This margin prevents any malfunctions.

### 7) FITTING THE ELECTRIC LOCK

This is only necessary on models without a hydraulic lock at closing end of stroke.

The electric lock **mod. EBP** (fig. 17) consists of a continuous electromagnet with ground catch. As long as the gearmotor is operating, this device features a non-stop excitation and maintains the bolt "D" lifted until it reaches the closing end of stroke without creating any friction. This characteristic enables the pushing force to be reduced in closing which will improve the antisquash safety level.

### 8) MOUNTING THE CABLE-CLAMP (fig. 18)

**WARNING!** Fix the board "B" to the base "F" with the screws "V" provided. Place the rubber "G" in its seat in the board "B". Slide the nut "D" onto the power cable and pass the cable over board "B" as shown in the picture. Tighten nut "D" until the power cable is clamped.

N.B. The board "B" can be fitted onto both the right and left of the base "F", as required (see picture).

The bottom of board "B" has a spiralled recess to eventually receive a spiralled sheath "GS" in PVC ( $\varnothing=12$  - PG9).

### 9) THE ELECTRICAL PLANT SET-UP

Set the electrical plant (fig. 19) according to the current standards for electrical plants. Keep the power supply connections definitely separated from the auxiliary connections (photocells, rubber skirts, control devices, etc.).

**WARNING! For connection to the mains, use a multipolar cable with a minimum of 3x1.5mm<sup>2</sup> cross section and complying with the previously mentioned regulations. For example, if the cable is out side (in the open), it has to be at least equal to H07RN-F, but if it is on the inside (or outside but placed in a plastic cable channel) it has to be or at least equal to H05VV-F with section 3x1.5mm<sup>2</sup>.**

Perform the connections of the control and safety devices in compliance with the above mentioned standards.

Fig. 19 indicates the number of connections and the sections for 100 m. long power supply cables. For distances of over 100 m., calculate the cable section depending on the automation actual load. If the length of the auxiliary connections exceeds 50 metres or if they pass through critical areas subject to disturbances, we advise to disconnect the control and safety devices with suitable relays.


**The connector blocks for the power supply must be placed at a height greater than that of the actuators so as to avoid oil leakages (Fig. 19).**

### 9.1) Automation main components (fig. 19)

- I)** Type approved omnipolar switch with 3,5 mm min. contact opening, provided with overload and short-circuit protection, used to break the automation connection from the mains. If not present, provide the automation with a type approved differential switch with adequate capacity and a 0.03 A threshold.
- Qr)** Control unit with built-in receiver
- SPL)** Pre-heating board for operation at temperatures below 5° C (optional)
- S)** Key selector
- AL)** Blinker tuned in with antenna and RG58 cable
- M)** Actuator
- Fte)** Pair of outside photocells (transmitters)
- Fre)** Pair of outside photocells (receivers)
- Fti)** Pair of inside photocells with CF column (transmitters)
- Fri)** Pair of inside photocells with CF column (receivers)
- T)** 1-2-4 channel transmitter

**IMPORTANT:** Before operating the actuator electrically, unscrew the bleeder screw "S" (fig. 20) found under the joint block and keep it for future uses. Remove the bleeder screw "S" only after having installed the actuator.

### 10) ADJUSTING THE PUSHING FORCE

 **WARNING: Check that the impact force value measured at the points established by the EN 12445 standard is lower than that specified in the EN 12453 standard.**

The adjustment is made by two valves marked "close" and "open" which control the pushing force during closing and opening respectively. By turning the valves towards "+", the force is increased, while by turning them towards "-" it is reduced.

To ensure an adequate antisquash safety, the pushing force must be adjusted to just over the push needed to move the leaf, both in closing and opening. In any event, the pushing force at the end of the leaf, must not exceed the limits prescribed by the regulations indicated above. For no reason should the adjustment valves (bypass) be fully closed.

The actuator does not have electric limit switches. Therefore the motors stop when the working time set in the control unit has expired. The time set must be increased by 2-5 sec.'s with respect to the time in which the leaves reach the ground gate stops.

## 11) MANUAL OPENING

### 11.1) Versions with hydraulic lock

In case of emergency, for example during a power cut, the gate can be released by inserting the same key "C" used to adjust the bypass valve into the triangular pivot "P" found under the actuator (fig. 21) and turning it anti-clockwise. The gate can then be opened manually following the same speed as an automatic opening.

To restore the actuator to electrical operation, turn the key clockwise until pivot "P" is locked.

### 11.2) Versions without hydraulic lock

It is sufficient to open the electric lock with its key and move the leaf manually.

## 12) COVER POSITIONS

The "C" cover of all LUX models can be changed from right to left by inverting the position of the cap "T" (fig. 23).

To fit the bypass guard (fig. 24), place it in position and insert it under the rod cover "C".

## 13) CHECKING THE AUTOMATION

Before considering the automation completely operational, the following checks must be made with great care:

- Check that all the components are firmly anchored.
- Control that all the safety means work properly (i.e. photocells, pneumatic skirt, etc.).
- Check the emergency manoeuvre control.
- Check the opening and closing manoeuvres using the controls.
- Check the control unit's electronic logic in normal (or customised) operation.
- Remove the bleeder screw.

## 14) USE OF THE AUTOMATION

Since the automation may be remote controlled either by radio or a Start button, it is essential that all safeties are checked frequently.

Any malfunction should be corrected immediately by a qualified specialist. Keep children at a safe distance from the field of action of the automation.

## 15) THE CONTROLS

The controls can come in various forms (i.e. manual, remote controlled, limited access by magnetic badge, etc.) depending on needs and installation characteristics. For details on the various command systems, consult the specific instruction booklets.

Anyone using the automation must be instructed in its operation and controls.

## 16) MAINTENANCE

All maintenance on the controller must be performed with the system's power supply shut off.

- Check periodically for oil leaks. To **top-up the oil** proceed as follows:
  - a) Screw in the bleeder screw (fig. 20) and remove the controller from the gate.
  - b) Push the rod right back.
  - c) Set the controller upright and unscrew the cap O (fig. 18).
  - d) Use the same type of oil to top up the level until the motor bearing under the cap "O" is covered.
  - e) Close the cap "O" and mount the controller back onto the gate.
  - f) Remove the bleeder screw.
  - g) Run through 2 complete manoeuvres collecting the excess oil from the bleeder.
- Check the safety elements on the gate and drive unit.
- For any malfunction that remains unsolved, shut off the power to the system and call a qualified specialist (the installer). During a breakdown, use the manual release to allow the gate to be opened and closed by hand.

## 17) TROUBLE SHOOTING

### 17.1) Faulty operation of the gearmotor

- Use a suitable instrument to check if there is a voltage across the gearmotor terminals when an open or close command has been given
- If the motor vibrates but does not turn, this may be due to:
  - the common wire C is wrongly connected (it is always light blue)
  - the drive capacitor is not connected to the two drive terminals
- if the leaf moves in the wrong direction, invert the drive connections of the motor in the control unit **LEAF STOP**: when the operating time set in the control unit is too short, the leaves may not have time to complete their stroke. Slightly raise the operating time in the control unit.

### 17.2) Faulty operation of the electrical accessories

If any of the control and safety components are faulty, this can cause malfunctions or a breakdown of the whole automation.

If the control unit is equipped with a self-diagnostics system, identify the fault.

In case of a fault, it is wise to disconnect each of the components in the automation one at a time, until the one that is causing the fault is found.

After having repaired or replaced it, restore all the components that were disconnected. For details on each component, refer to its specific instruction manual.

**WARNING:** Any malfunction should be corrected immediately by a qualified specialist. When carrying out maintenance operations, the area around the gate should be well marked and barred in order to prevent accidents to people, animals and objects.

#### WARNINGS:

Trouble-free operation of the controller can only be guaranteed if the data given in this manual is respected.

The manufacturer is not liable for damages caused by the failure to respect safety rules, installation recommendations and instructions given in this manual.

## 18) SCRAPPING

**Warning:** This operation should only be carried out by qualified personnel. Materials must be disposed of in conformity with the current regulations.

In case of scrapping, the automation devices do not entail any particular risks or danger. In case of recovered materials, these should be sorted out by type (electrical components, copper, aluminium, plastic etc.).

## 19) DISMANTLING

**Warning:** This operation should only be carried out by qualified personnel. When the automation system is disassembled to be reassembled on another site, proceed as follows:

- Disconnect the power supply and the entire external electrical installation.
- In the case where some of the components cannot be removed or are damaged, they must be replaced.

**The descriptions and illustrations contained in the present manual are not binding. The Company reserves the right to make any alterations deemed appropriate for the technical, manufacturing and commercial improvement of the product, while leaving the essential product features unchanged, at any time and without undertaking to update the present publication.**



Nous vous remercions pour avoir choisi ce produit. Nous sommes certains qu'il vous offrira les performances que vous souhaitez. Lisez attentivement la brochure "AVERTISSEMENTS" et le "MANUEL D'INSTRUCTIONS" qui accompagnent ce produit, puisqu'ils fournissent d'importantes indications concernant la sécurité, l'installation, l'utilisation et l'entretien. Ce produit est conforme aux règles reconnues de la technique et aux dispositions de sécurité. Nous certifions sa conformité aux directives européennes suivantes: 89/336 CEE, 73/23/CEE (et modifications successives).

### 1) SECURITE GENERALE

**ATTENTION! Une installation erronée ou une utilisation impropre du produit peuvent provoquer des lésions aux personnes et aux animaux ou des dommages aux choses.**

- Lisez attentivement la brochure "Avertissements" et le "Manuel d'ins-tructions" qui accompagnent ce produit, puisqu'ils fournissent d'im-portantes indications concernant la sécurité, l'installation, l'utilisation et l'entretien.
- Eliminer les matériaux d'emballage (plastique, carton, polystyrène etc.) selon les prescriptions des normes en vigueur. Ne pas laisser des enve-loppes en nylon et polystyrène à la portée des enfants.
- Conserver les instructions et les annexer à la fiche technique pour les consulter à tout moment.
- Ce produit a été conçu et réalisé exclusivement pour l'utilisation indiquée dans cette documentation. Des utilisations non indiquées dans cette docu-mentation pourraient provoquer des dommages au produit et représenter une source de danger pour l'utilisateur.
- La Société décline toute responsabilité dérivée d'une utilisation impropre ou différente de celle à laquelle le produit a été destiné et qui est indiquée dans cette documentation.
- Ne pas installer le produit dans une atmosphère explosive.
- Les éléments constituant la machine doivent être conformes aux Direc-tives Européennes suivantes: 89/336/CEE, 73/23/CEE (et modifications successives). Pour tous les Pays en dehors du Marché Commun, outre aux normes nationales en vigueur il est conseillé de respecter également les normes indiquées ci-haut a fin d'assurer un bon niveau de sécurité.
- La Société décline toute responsabilité en cas de non respect des règles de bonne technique dans la construction des fermetures (portes, portails etc.), ainsi qu'en cas de déformations pouvant se produire pendant l'uti-lisation.
- L'installation doit être conforme aux prescriptions des Directives Euro-péennes: 89/336/CEE, 73/23/CEE (et modifications successives).
- Couper l'alimentation électrique avant d'effectuer n'importe quelle inter-vention sur l'installation. Débrancher aussi les éventuelles batteries de secours, si présentes.
- Prévoir sur la ligne d'alimentation de la motorisation un interrupteur ou un magnétothermique omnipolaire avec distance d'ouverture des contacts égale ou supérieure à 3,5 mm.
- Vérifier qu'en amont de la ligne d'alimentation il y a un interrupteur diffé-rentiel avec seuil de 0,03A.
- Vérifier si l'installation de terre est effectuée correctement: connecter toutes les parties métalliques de la fermeture (portes, portails etc.) et tous les composants de la motorisation dotés de borne de terre.
- Appliquer tous les dispositifs de sécurité (cellules photoélectriques, barres palpeuses etc.) nécessaires à protéger la zone des dangers d'écrasement, d'entraînement, de cisaillement.
- Appliquer au moins un dispositif de signalisation lumineuse (feu clignotant) en position visible, fixer à la structure un panneau de Attention.

- La Société décline toute responsabilité en matière de sécurité et de bon fonctionnement de la motorisation si des composants d'autres producteurs sont utilisés.
- Utiliser exclusivement des pièces originales pour n'importe quel entretien ou réparation.
- Ne pas effectuer des modifications aux composants de la motorisation si non expressément autorisées par la Société.
- Informer l'utilisateur de l'installation sur les systèmes de commande appliqués et sur l'exécution de l'ouverture manuelle en cas d'urgence.
- Ne pas permettre à des personnes et à des enfants de stationner dans la zone d'action de la motorisation.
- Ne pas laisser des radio commandes ou d'autres dispositifs de commande à portée des enfants afin d'éviter des actionnements involontaires de la motorisation.
- L'utilisateur doit éviter toute tentative d'intervention ou de réparation de la motorisation et ne doit s'adresser qu'à du personnel qualifié.
- Tout ce qui n'est pas expressément prévu dans ces instructions, est interdit.
- L'installation doit être faite en utilisant des dispositifs de sécurité et des commandes conformes à la norme EN 12978.
- **Attention:** lors des premiers cycles de manœuvre des fuites d'huile peuvent survenir si cette dernière s'est accumulée dans le conduit de purge pendant le transport.
- **Attention:** une manœuvre manuelle trop rapide peut impliquer des fuites d'huile.

### 2) GENERALITES

Piston hydraulique compact et robuste, disponible en plusieurs versions selon les besoins et le domaine d'utilisation. Ils existent des modèles avec verrouillages hydrauliques et des modèles sans verrouillages (réversibles) qui, pour maintenir le blocage, nécessitent une serrure électrique. Le déverrouillage d'urgence se fait au moyen d'une clé spéciale.

La force de poussée peut être réglée d'une façon extrêmement précise au moyen de deux soupapes de réglage de pression de dérivation qui représentent la sécurité anti-écrasement. Le fonctionnement à la fin de la course est réglé électroniquement dans le tableau de commande au moyen d'un temporisateur.

Sont disponibles des versions spéciales avec ralentissement en phase de fermeture (mod. "R") et le mod. "FC" idéal pour des zones enneigées ou en cas d'absence de la butée centrale d'arrêt des vantaux du portail (voir le manuel d'instructions spécifique).

### 3) PARTIES PRINCIPALES DE L'AUTOMATION (fig. 1)

- M)** Moteur monophasé 2 pôles protégé par un disjoncteur thermique
- P)** Pompe hydraulique à lobes
- D)** Distributeur avec soupapes de réglage
- C)** Cylindre avec piston

Composants fournis en dotation: fixations au pilier et au portail - clé de déverrouillage et réglage soupapes de dérivation - condensateur de marche - manuel d'instructions.

### 4) CARACTERISTIQUES TECHNIQUES

Alimentation..... :230V±10% - 50 Hz (\*)  
 Moteur: .....2800 min<sup>-1</sup>  
 Puissance absorbée:.....250W  
 Condensateur:..... 6,3 µF  
 Courant absorbé:..... 1,4A  
 Pression maxi:..... 30 bar

TABLEAU 1

MOD	TYPE DE BLOCAGE	POMPE l/min	TEMPS (s)	VANTAIL MAXI		COURSE		MANOEUVRES
				(m)	(Kg)	(mm)	(mm)	24h
LUX	SERRURE ELECTRIQUE	1.2	17	2	300	270	290	500
LUX B	HYDRAULIQUE FERMETURE	1.2	17	2	300	270	290	500
LUX 2B	HYDRAUL.FERMET./OUVERT.	1.2	17	2	300	270	290	500
LUX L	SERRURE ELECTRIQUE	0.6	33	2-4	300/500	270	290	350
LUX G	SERRURE ELECTRIQUE	0.6	48	5-2	300/800	390	410	250
LUX GV	SERRURE ELECTRIQUE	1.2	28	3,5	300	390	410	500
LUX MB	HYDRAULIQUE FERMETURE	0.9	23	2	300	270	290	500

Débit pompe:.....	Voir Tableau 1
Force de poussée:.....	3000 N
Force de traction:.....	2600 N
Course utile:.....	Voir Tableau 1
Réaction au choc:.....	embrayage hydraulique
Manoeuvre manuelle.....	clé de déverrouillage
N° maxi de manoeuvres en 24h:.....	Voir Tableau 1
Protection thermique:.....	160°C
Conditions ambiantes:.....	-10°C ÷ 60°C
Degré de protection:.....	IP 57
Poids de l'opérateur:.....	8,7 kg
Dimensions:.....	voir fig. 2
Huile:l.....	drolux

(\* En option, des tensions spéciales.

## 5) INSTALLATION DU VERIN

### 5.1) Vérifications préliminaires

Contrôler:

- que la structure du portail est suffisamment robuste. Dans tous les cas, le vérin doit appuyer sur un point renforcé du portail.
- que les vantaux bougent manuellement sans effort sur toute la course.
- que les butées d'arrêt des vantaux ont été installés
- si le portail n'a pas été installé récemment, contrôler l'état d'usure de tous les organes.

Réparer ou remplacer les parties défectueuses ou usées.

La fiabilité et la sécurité de l'automation sont directement influencées par l'état de la structure du portail.

### 5.2) Mesures d'installation

Les mesures d'installation sont obtenues du tableau du modèle correspondant (fig. 3-4) et en se référant au schéma de fig. 5.

Le schéma de la fig. 5 utilise les conventions suivantes:

- P** patte arrière de fixation au pilier  
**F** fourche avant de fixation du vantail  
**a-b** mesures pour déterminer le point de fixation de la patte «P»  
**C** valeur de l'entraxe de fixation (voir fig. 2)  
**D** longueur du portail  
**X** distance de l'axe du portail au bord du pilier  
**Z** valeur toujours supérieure à 45 mm (b - X)  
**kg** poids maxi du vantail (Tableau 1)  
 $\alpha^\circ$  angle d'ouverture du vantail

### 5.3) Comment interpréter les mesures d'installation (fig. 3-4)

Sur les tableaux (fig. 3-4) il est possible de choisir des valeurs de «a» et de «b» en fonction des  $\alpha^\circ$  d'ouverture que l'on désire obtenir. Chaque tableau montre la valeur de «a» et de «b» optimale pour une ouverture de  $\alpha^\circ = 90^\circ$  à une vitesse constante; dans ces conditions, la somme de «a» et «b» est égale à la valeur de la course utile «Cu» (fig. 2).

Si on utilise des valeurs de «a» et «b» trop différentes entre elles, le mouvement du vantail n'est pas constant et la force de traction-poussée et la vitesse du mouvement varient pendant la manoeuvre.

Avec des valeurs maximales de «a» et «b», la force produite par le vérin est maximale; cette condition est particulièrement utile pour des portails lourds et de longs vantaux.

**ATTENTION:** Les versions LUX avec tige dotée d'oeillet de réglage permettent d'allonger ou de raccourcir la tige de 6 mm environ, mais seulement si avant l'installation celle-ci a été fixée aux mesures indiquées dans la fig. 9; à la fin de l'installation, ce réglage permet de corriger la course de la tige; la fig. 10 montre l'oscillation par rapport à l'axe horizontal présentées par les mod. LUX dotés d'articulation avant et arrière.

### 5.4) Instructions pour des installations particulières

Fig. 6 - Il faut réaliser une niche pour accueillir l'opérateur lorsque le vantail est complètement ouvert; la fig. 6 indique les mesures de la niche pour les différents modèles LUX.

Fig. 7 - Si la mesure «b» est supérieure aux valeurs indiquées dans les tableaux d'installation, il faut déplacer les gonds du vantail ou bien pratiquer une niche dans le pilier (voir fig. 8).

### 5.5) Ancrage des fixations au pilier et au vantail du portail.

Bloquer la fixation «P» (fig. 11) au pilier au moyen d'un robuste soudage; de la même façon, souder au portail la fourche «F» dans l'entraxe «C» (fig.5) en faisant attention à ce que l'actionneur soit installé en respectant les limites de la Figure 10.

- Si le pilier est en maçonnerie, la plaque «PF» devra être soudée à une base métallique (mod. PLE) et ancrée en profondeur avec des agrafes spéciales «Z» soudées à l'arrière de la plaque (fig. 12).
- Si le pilier est en pierre, la plaque «PF» soudée à une base métallique

(mod. PLE), peut être fixée avec quatre goujons métalliques «T» (fig. 13); si le portail est grand, il est conseillé de souder la plaque «PF» sur une base de forme angulaire (fig. 14).



**ATTENTION:** Éviter une installation du vérin hydraulique trop près du terrain afin d'éviter que la pluie ou la neige puissent être aspirées par la purge du vérin hydraulique.

## 6) BUTÉES D'ARRÊT DES VANTAUX AU SOL

Pour le bon fonctionnement de l'opérateur, il est obligatoire d'utiliser les butées d'arrêt «F» tant en ouverture qu'en fermeture, comme indiqué dans la fig. 15. Les butées d'arrêt des vantaux doivent éviter que la tige du vérin aille en fin de course. La fig. 16 indique les mesures pour vérifier l'installation correcte avec vérin en poussée ou en traction. Elles doivent être positionnées de telle façon à maintenir une marge de course de la tige d'environ 5-10 mm; cette marge permet d'éviter des mauvais fonctionnements.

## 7) APPLICATION DE LA SERRURE ELECTRIQUE

Elle n'est nécessaire que dans les modèles sans verrouillage hydraulique en fermeture. La serrure électrique mod. **EBP** (fig. 17) se compose d'un électro-aimant à service continu avec accrochage au sol. Ce dispositif reste excité pendant tout le temps de travail du motoréducteur et ceci permet à la dent d'accrochage «D» d'arriver à la butée soulevée sans opposer la moindre résistance; cette propriété permet de réduire la charge de poussée en fermeture en améliorant ainsi la sécurité anti-écrasement.

## 8) MONTAGE DU SERRE-CABLE (fig. 18)

**ATTENTION:** Fixer la base «B» au fond «F» avec les vis «V» fournies. Positionner la capsule en caoutchouc «G» dans son logement de la base «B». Introduire l'écrou «D» dans le câble d'alimentation et dans la base «B» (voir dessin). Fixer l'écrou «D» jusqu'à bloquer le câble d'alimentation.

N.B. La base «B» peut être montée sur le fond «F», tant à gauche qu'à droite selon les besoins (voir dessin). Dans la partie inférieure de la base «B» se trouve une spirale pour l'application éventuelle d'une gaine spiralée «GS» en PVC ( $\varnothing=12$ -PG9).

## 9) PREDISPOSITION DE L'INSTALLATION ELECTRIQUE

Prédisposer l'installation électrique (fig. 19) en se référant aux normes en vigueur pour les installations électriques. Tenir nettement séparées les connexions d'alimentation de ligne des connexions de service (cellules photoélectriques, barres palpeuses, dispositifs de commande etc.).

**ATTENTION! Pour la connexion à la ligne, utiliser un câble multipolaire de section minimale 3x1.5mm<sup>2</sup> et du type prévu par les normes en vigueur. A titre d'exemple, si le câble est à l'extérieur (exposé aux intempéries), il doit au moins être égal à H07RN-F tandis que, si à l'intérieur ou bien à l'extérieur dans un canal de protection, il doit au moins être égal à H05 VV-F avec 3x1.5mm<sup>2</sup> de section.**

Réaliser les connexions des dispositifs de commande et de sécurité selon les normes pour les installations précédemment indiquées.

La fig. 19 illustre le nombre de connexions et la section pour une longueur des câbles d'alimentation de 100 mètres; pour des longueurs supérieures, calculer la section pour la charge réelle de l'automation.

Lorsque les longueurs des connexions auxiliaires dépassent les 50 mètres ou passent dans des zones critiques pour les perturbations, il est conseillé de désaccoupler les dispositifs de commande et de sécurité avec des relais spéciaux.

**Les boîtiers de dérivation de l'alimentation doivent être prédisposés à une hauteur supérieure à celle des opérateurs, afin d'éviter des fuites d'huile (Fig. 16).**

### 9.1) Composants principaux d'une automation (fig. 19):

- I)** Interrupteur omnipolaire homologué avec ouverture des contacts d'au moins 3,5 mm, doté de protection contre les surcharges et les courts-circuits, en mesure de couper l'automation de la ligne. En cas d'absence, prévoir en amont de l'automation un interrupteur différentiel homologué de portée adéquate et seuil de 0,03 A.
- Qr)** Tableau de commande et récepteur incorporé.
- SPL)** Carte de préchauffage pour fonctionnement à des températures inférieures à 5°C (en option).
- S)** Sélecteur à clé.
- AL)** Feu clignotant avec antenne accordée et câble RG58
- M)** Opérateur
- E)** Serrure électrique
- Fte)** Couple de cellules photoélectriques extérieures (partie émettrice)
- Fre)** Couple de cellules photoélectriques extérieures (partie réceptrice)
- Fti)** Couple de cellules photoélectriques intérieures avec colonnettes CF (partie émettrice)
- Fri)** Couple de cellules photoélectriques intérieures avec colonnettes CF (partie réceptrice)
- T)** Emetteur 1-2-4 canaux

**IMPORTANT:** Avant de faire fonctionner électriquement le vérin, enlever la vis d'échappement "S" (fig. 20) située sous le groupe articulation et la conserver pour une éventuelle réutilisation. N'enlever la vis d'échappement "S" qu'après avoir installé le vérin.

## 10) REGLAGE DE LA FORCE DE POUSSEE

**ATTENTION:** Vérifier que la valeur de la force d'impact mesurée aux endroits prévus par la norme EN 12445, est inférieure aux indications de la norme EN 12453.

Se fait au moyen de deux soupapes marquées par l'inscription «close» et «open» respectivement pour le réglage de la force de poussée en fermeture et en ouverture.

En tournant les soupapes vers le signe "+", la force transmise augmente; en les tournant vers le signe "-", elle diminue.

Pour une bonne sécurité anti-écrasement, la force de poussée doit être réglée sur une force légèrement supérieure à celle nécessaire pour bouger le vantail tant en fermeture qu'en ouverture; en tous les cas la force de poussée à l'extrémité du vantail ne doit en aucun cas dépasser les limites prévues par les normes indiquées ci-dessus. En aucun cas il faut fermer complètement les soupapes de dérivation.

L'opérateur n'est pas doté de fin de course électriques. Les moteurs s'arrêtent donc à la fin du temps de travail programmé dans la centrale de commande. Ce temps de travail doit être d'environ 2-5 secondes supérieur au moment où les vantaux rencontrent les butées d'arrêt au sol.

## 11) OUVERTURE MANUELLE

### 11.1) Versions avec verrouillage hydraulique

Dans les cas d'urgence, par exemple en cas de faute d'électricité, pour déverrouiller le portail il faut introduire la même clé «C» utilisée pour le réglage des soupapes de dérivation dans le pivot «P» triangulaire situé sous le vérin (fig. 21) et la tourner dans le sens contraire à celui des aiguilles d'une montre. Le portail peut ainsi être ouvert manuellement avec une vitesse de poussée égale à celle d'ouverture automatique.

Pour rétablir le fonctionnement électrique du vérin, tourner la clé dans le sens des aiguilles d'une montre jusqu'à bloquer le pivot «P».

### 11.2) Version sans verrouillage hydraulique

Il suffit d'ouvrir la serrure électrique avec la clé correspondante et de pousser manuellement le vantail.

## 12) POSITIONNEMENT DES CACHES

La cache "C" de tous les modèles LUX devient droite ou gauche en inversant la position du bouchon «T» (fig. 23).

La protection des soupapes de dérivation (fig. 24) doit être positionnée et ensuite encastrée sous le couvre-tige "C".

## 13) VERIFICATION DE L'AUTOMATION

Avant de mettre définitivement en oeuvre l'automatisation, contrôler soigneusement ce qui suit:

- S'assurer que tous les composants soit fixés solidement.
- Contrôler le bon fonctionnement de tous les dispositifs de sécurité (cellules photoélectriques, barre palpeuse etc.).
- Vérifier la commande de la manoeuvre d'urgence.
- Vérifier l'opération d'ouverture et de fermeture avec les dispositifs de commande appliqués.
- Vérifier la logique électronique de fonctionnement normale (ou personnalisée) de la centrale de commande.
- Enlever la vis d'échappement.

## 14) UTILISATION DE L'AUTOMATION

L'automatisation peut être commandée à distance par radiocommande ou bouton de Start, il est indispensable de contrôler souvent le bon fonctionnement de tous les dispositifs de sécurité.

Pour toutes anomalies de fonctionnement, intervenir rapidement en s'adressant à personnel qualifié.

Il est recommandé de tenir les enfants loin du rayon d'action de l'automatisation.

## 15) COMMANDE

La commande peut être de type différent (manuelle, avec radiocommande, contrôle des accès avec carte magnétique etc.) selon les besoins et les caractéristiques de l'installation. Pour les différents types de commande, voir les instructions correspondantes. Les utilisateurs de l'automatisation doivent être informés sur la commande et l'utilisation.

## 16) ENTRETIEN

Avant d'effectuer des opérations d'entretien sur l'opérateur, couper l'alimentation électrique.

- Vérifier périodiquement s'il y a des fuites d'huile. Pour effectuer la mise à niveau, procéder comme suit:
  - a) Serrer la vis d'échappement (fig. 20) et démonter l'opérateur du portail.
  - b) Faire rentrer complètement la tige.
  - c) Mettre l'opérateur en position verticale et desserrer le bouchon "O" (fig. 18).
  - d) Mettre à niveau avec une huile de type équivalente jusqu'à submerger le roulement du moteur que l'on entrevoit sous le bouchon "O".
  - e) Fermer le bouchon "O" et remonter l'opérateur sur le portail.
  - f) Enlever la vis d'échappement.
  - g) Effectuer 2 manoeuvres complètes en récupérant l'huile en excès qui sort de l'échappement.
- Vérifier les dispositifs de sécurité du portail et de la motorisation.
- Pour toute anomalie de fonctionnement non résolue, couper l'alimentation au système et demander l'intervention de personnel qualifié (installateur). Pendant la période de hors service, activer le déverrouillage manuel afin de permettre l'ouverture et la fermeture manuelle.

## 17) INCONVENIENTS ET REMEDES

### 17.1) Fonctionnement défectueux du motoréducteur

- Vérifier avec un instrument spécial la présence de tension aux extrémités du motoréducteur après la commande d'ouverture ou de fermeture.
- Si le moteur vibre mais ne tourne pas, la cause peut être:
  - faux branchement du fil commun C, (en tous les cas, il est de couleur bleue);
  - condensateur de marche non branché aux deux fils de marche;
  - si le mouvement du vantail est contraire à la direction normale, inverser les connexions de marche du moteur. FIN DE COURSE DES VANTAUX: si le temps de travail programmé dans la centrale est insuffisant, il peut arriver que les vantaux n'achèvent pas leur course. Augmenter légèrement le temps de travail dans la centrale.

### 17.2) Fonctionnement défectueux des dispositifs électriques

Tous les dispositifs de commande et de sécurité, en cas de panne, peuvent provoquer des anomalies de fonctionnement ou le blocage de l'automatisation. Si la centrale de commande est dotée d'autodiagnostic, localiser la panne. En cas de panne, il est opportun de débrancher un à un tous les dispositifs de l'automatisation, jusqu'à localiser celui qui provoque la panne. Après l'avoir réparé ou remplacé, rétablir tous les dispositifs précédemment débranchés. Pour tous les dispositifs installés, se référer au manuel correspondant.

**ATTENTION:** L'intervention doit être effectuée par personnel qualifié. Pendant les opérations d'entretien, la zone opérationnelle du portail doit être opportunément signalée et enfermée de telle façon à éviter tout danger pour les personnes, les animaux, les choses.

## AVERTISSEMENTS

Le bon fonctionnement de l'opérateur n'est assuré que si les données fournies dans ce manuel sont respectées.

Le constructeur ne répond pas en cas de dommages dus au non respect des normes d'installation et des indications fournies dans ce manuel.

## 18) DÉMOLITION

**Attention:** s'adresser uniquement à du personnel qualifié. L'élimination des matériaux doit être faite en respectant les normes en vigueur. En cas de démolition de la motorisation, il n'existe aucun danger ou risque particulier dérivant de la motorisation. En cas de récupération des matériaux, il sera opportun de les trier selon leur genre (parties électriques - cuivre - aluminium - plastique - etc.).

## 19) DÉMONTAGE

**Attention:** s'adresser uniquement à du personnel qualifié. Si la motorisation doit être démontée et remontée ailleurs, il faut:

- Couper l'alimentation et débrancher toute l'installation électrique.
- Si des composants ne peuvent pas être enlevés ou sont endommagés, il faudra les remplacer.

**Les descriptions et les figures de ce manuel n'engagent pas le constructeur. En laissant inaltérées les caractéristiques essentielles du produit, la Société se réserve le droit d'apporter à n'importe quel moment les modifications qu'elle juge opportunes pour améliorer le produit du point de vue technique, commercial et de construction, sans s'engager à mettre à jour cette publication.**



Wir danken Ihnen für das Vertrauen, das Sie diesem Produkt entgegengebracht haben. Die Firma ist sicher, daß es Ihnen die für Ihren Bedarf geeigneten Leistungen liefern wird.

Lesen Sie aufmerksam die Broschüre "HINWEISE" und die "BEDIENUNGSANWEISUNG" die diesem Produkt beigelegt sind, weil sie wichtige Informationen betreffend, Sicherheit, Installation, Benutzung und Wartung liefern. Dieses Produkt entspricht den anerkannten Sicherheits- und Installationstechnischen Vorschriften. Wir bestätigen, die Übereinstimmung mit den folgenden Europäischen Richtlinien: 89/336/EWG, 73/23/EWG und ihre nachfolgende Änderungen.

### 1) ALLGEMEINE SICHERHEITSHINWEISE

#### VORSICHT! Montagefehler oder der unsachgemäße Gebrauch des Produktes können zu Personen-oder Sachschäden führen.

- Lesen Sie aufmerksam die Broschüre mit den "Hinweisen" und die "Gebrauchsanweisung", die dem Produkt beiliegen. Sie enthalten wichtige Hinweise zur Sicherheit, Montage, Bedienung und Wartung der Anlage.
- Verpackungsmaterialien (Plastik, Karton, Polystyrol u. a.) sind nach den einschlägigen Vorschriften zu entsorgen. Keine Nylon-oder Polystyroltüten in Reichweite von Kindern liegenlassen.
- Die Anleitung ist für zukünftige Einsichtnahme als Beilage zur technischen Akte aufzubewahren.
- Dieses Produkt wurde ausschließlich für den Gebrauch entwickelt und gebaut, wie er in dieser Dokumentation beschrieben wird. Davon abweichende Verwendungen können Schadens- und Gefahrenquellen darstellen.
- Der Hersteller lehnt jede Verantwortung ab, die durch unsachgemäßen gebrauch entsteht oder durch die Art der Nutzung, die nicht in diesen Unterlagen genannt sind.
- Die Anlage darf nicht in explosionsgefährdeten Räumen installiert werden.
- Die Bauteile der Maschine müssen den folgenden Europäischen Richtlinien entsprechen: 89/336/EWG, 73/23/EWG, 98/37EWG und nachfolgende Änderungen. Für alle Länder außerhalb der EWG gilt: Neben den geltenden Landesvorschriften sollten aus Sicherheitsgründen auch die oben genannten Bestimmungen beachtet werden.
- Der Hersteller lehnt jede Verantwortung für Folgen ab, die durch nicht fachgerechte Ausführungen von Schließvorrichtungen (Türen, Tore usw.), oder durch Verformungen während des Betriebes entstehen.
- Die Montage muß im Einklang mit folgenden Europäischen Richtlinien erfolgen: 89/336/EWG, 73/23/EWG und ihre nachfolgende Änderungen.
- Vor jedem Eingriff an der Anlage die Stromversorgung unterbrechen. Auch Pufferbatterien abklemmen, falls vorhanden.
- Versehen Sie die Versorgungsleitung der Anlage mit eine Trennvorrichtung von mind. 3,5 mm.Kontaktöffnung pro Pol, die das Netz von der Anlage trennt.
- Der Versorgungsleitung muß ein Fehlerstromschutzschalter mit einem Auslösestrom von 0.03A vorgeschaltet sein.
- Prüfen Sie, ob die Erdung Fachgemäss ausgeführt worden ist: Alle Metallteile der Schließvorrichtung (Türen, Tore usw.) und alle Anlagenkomponenten mit Erdungsklemme, müssen mit der Erdung verbunden sein.
- Alle Sicherheitsvorrichtungen (Fotozellen, Sicherheitsleisten u. a.) anbringen, die verhindern, daß sich im Torbereich jemand quetscht, schneidet oder mitgerissen wird.
- Mindestens eine Leuchtsignaleinrichtung (Blinklicht) an gut sichtbarer Stelle anbringen. Befestigen Sie ein Warnschild am Torgestell.
- Der Hersteller lehnt jede Verantwortung für die Sicherheit und die Funktionalität der Anlage ab, wenn Komponenten anderer Produzenten verwendet werden.
- Für Wartungen und Reparaturen ausschließlich Originalteile verwenden.

- Keine Umbauten an Anlagenkomponenten vornehmen, wenn sie nicht ausdrücklich vom Hersteller genehmigt wurden.
- Weisen Sie den Anlagenutzer in die vorhandenen Steuerungssysteme und die manuelle Toröffnung im Notfall ein.
- Kindern oder Erwachsenen ist es nicht gestattet, im Aktionsbereich der Anlage zu verweilen.
- Keine Fernbedienungen oder andere Steuerungsvorrichtungen in Reichweite von Kindern liegenlassen. Sie könnten die Anlage versehentlich in Gang setzen.
- Der Betreiber hat jeden Versuch eines Eingriffes oder Reparatur der Anlage zu unterlassen. Wenden Sie sich hierzu nur an Fachpersonal.
- Alles, was nicht ausdrücklich in dieser Anleitung genannt ist, ist untersagt.
- Die Installation muß mit Sicherheits- und Steuerungsvorrichtungen vorgenommen werden, die der Norm EN 12978 entsprechen.
- **Achtung:** bei den ersten Betriebsvorgängen kann Öl austreten, das sich während des Transportes im Entlüftungskanal angesammelt hat.
- **Achtung:** bei einer zu schnell ausgefüllten Handbedienung kann Öl austreten.

### 2) ALLGEMEINES

Kompakter und robuster hydraulischer Kolbenantrieb, erhältlich in verschiedenen Versionen je nach Anforderungen und Einsatzgebiet. Es sind Modelle mit hydraulischer Selbsthemmung und ohne (reversierbar) erhältlich; letztere benötigen zur Aufrechterhaltung der Blockierung ein Elektroschloß. Die Notentriegelung läßt sich mit dem entsprechenden Schlüssel durchführen. Die Schubkraft wird mit äußerster Genauigkeit mittels zweier für die Öffnung und Schließung unabhängigen By-Pass-Ventile eingestellt, die den Einklemmschutz des Antriebes bilden. Der Endanschlagsbetrieb wird elektronisch durch einstellen der Laufzeit in der Steuerung reguliert. Sonderversionen sind mit Endlagendämpfung während der Schließung erhältlich (Mod."R") und Mod. "FC" welches ideal für schneereiche Gegenden ist bzw. in Fällen, in denen kein Mittelanschlag für die Torflügel montiert werden kann. (Siehe das entsprechende Bedienungshandbuch).

### 3) HAUPTANTRIEBSTEILE (Fig. 1)

**M)** 2-poliger Einphasenmotor mit Thermoschutz

**P)** Hydraulikpumpe

**D)** Verteilerkopf mit Einstellventilen

**C)** Hydraulikzylinder mit Kolben

Mitgelieferte Bauteile: Pfosten- und Torflansch – Entriegelungsschlüssel und Schlüssel zur Bypass-Einstellung – Betriebskondensator – Bedienungsanleitung

### 4) TECHNISCHE DATEN

Stromversorgung :	230V±10% - 50 Hz(*)
Motor :	2800 min <sup>-1</sup>
Leistungsaufnahme :	250 W
Kondensator :	6,3 µF
Stromaufnahme :	1,4 A
Max.Druck :	20 bar
Pumpenförderleistung :	siehe Tabelle 1
Schubkraft :	3000 N
Zugkraft :	2600 N
Nutzhub :	siehe Tabelle 1
Hinderniserkennung :	Hydraulikkupplung (By-Pass)
manuelle Bedienung :	Entriegelungsschlüssel
Öffnungsfrequenz :	siehe Tabelle 1
Thermoschutz :	160°C
Betriebstemperatur (Angabe ohne SPL) :	von -10°C bis +60°C
Schutzgrad :	IP 57

TABELLE 1

MOD	SELBSTHEMMUNG	PUMPE l/min	ZEIT (s)	NUTZHUB	FLÜGEL MAX	HUB (mm)		BEWEGUNGSABLÄUFE 24h
				(m)	(Kg)	NUTZ	GESAMT	
LUX	ELEKTROSCHLOß	1.2	17	2	300	270	290	500
LUX B	HYDRAUL.BEI SCHLIEßUNG	1.2	17	2	300	270	290	500
LUX 2B	HYDRAUL.SCHLIEß.ÖFFNUNG	1.2	17	2	300	270	290	500
LUX L	ELEKTROSCHLOß	0.6	33	2-4	300/500	270	290	350
LUX G	ELEKTROSCHLOß	0.6	48	5-2	300/800	390	410	250
LUX GV	ELEKTROSCHLOß	1.2	28	3,5	300	390	410	500
LUX MB	HYDRAUL.BEI SCHLIEßUNG	0.9	23	2	300	270	290	500

Antriebsgewicht : .....8,7 kg  
 Abmessungen:.....Fig. 2  
 Öl :.....Idrolux

(\*) Andere Spannungen auf Anfrage

## 5) MONTAGE DES ANTRIEBES

### 5.1) Vorbereitungen

Kontrollieren Sie bitte:

- Ob die Torkeonstruktion solide genug ist. Auf jeden Fall muß die Befestigung des Kolbens an einer verstärkten Stelle des Torflügels erfolgen.
- Ob die Flügel sich über die gesamte Lauflänge manuell ohne Kraftaufwand bewegen lassen.
- Ob Endanschläge für die Öffnung und Schließung der Flügel installiert sind. Wenn es keine Neuinstallation des Tores ist, den Abnutzungsgrad aller Komponenten überprüfen.

Die defekten oder abgenutzten Teile instandsetzen oder auswechseln.

Die Zuverlässigkeit und Sicherheit der Automation wird direkt vom Zustand der Torkeonstruktion beeinflusst.

### 5.2) Montagemaße

Die Montagemaße sind der Tabelle des entsprechenden Modells (Fig. 3-4) und der Zeichnung in Fig. 5 zu entnehmen.

Das Schema der Fig. 5 benutzt folgende Symbole

- P)** Pfostenflansch  
**F)** Torflansch  
**a-b)** Maße für die Bestimmung des Befestigungspunktes "P"  
**C)** Abstand Drehpunkt Antrieb zum Torflansch  
**D)** Torlänge  
**X)** Entfernung der Torachse zur Kante des Pfeilers  
**Z)** Wert immer grösser als 45 mm (b - X)  
**kg)** Max. Flügelgewicht (Tabelle 1)  
 $\alpha^\circ$ ) Öffnungswinkel des Torflügels

### 5.3) Auslegung der Montagemaße (Fig. 3-4)

Aus den Tabellen (Fig. 3-4) können die Werte "a" und "b" in Abhängigkeit des gewöhnlichen Öffnungswinkel  $\alpha^\circ$  ermittelt werden. In jeder Tabelle ist der optimale Wert "a" oder "b" für eine Öffnung um  $\alpha^\circ=90^\circ$  bei gleichbleibender Geschwindigkeit hervorgehoben; unter diesen Bedingungen ist die Summe von "a" und "b" gleich dem Wert des Nutzhubes "Cu" (Fig. 2).

Wenn man Werte von "a" und "b" benutzt, die sich untereinander zu sehr unterscheiden, ist die Bewegung des Flügels nicht konstant und die Zug- u. Schubkraft bzw. die Laufgeschwindigkeit ändert sich während der Bewegung. Mit den Höchstwerten von "a" und "b" entwickelt der Kolben seine größte Kraft; dieser Zustand ist nützlich insbesondere bei schweren Toren und langen Flügeln.

**ACHTUNG! Vor der Montage den Abstand des Kugelgelenkkopfes zur Kontermutter an der Kolbenstange wie in Fig.9 angegeben einstellen. Dies ist wichtig für die spätere Feineinstellung (+/-6mm). In Fig. 10 ist die Abweichung zur waagerechten Achse angegeben, welche die Mod. LUX mit vorderem und hinterem Gelenk annehmen können.**

### 5.4) Hinweise für besondere Montagesituationen

Fig. 6 - Erfordert die Anbringung einer Nische zur Aufnahme des Antriebes, wenn der Flügel ganz geöffnet ist. In Fig. 6 werden die Nischenabmessungen für die verschiedenen LUX-Modelle genannt.

Fig.7 - Wenn der Wert "b" oberhalb der in den Installationstabellen aufgeführten Maße liegt, muß der Angelzapfen des Flügels versetzt oder, wie in Fig. 8 dargestellt, eine Nische in den Pfeiler eingelassen werden.

### 5.5) Verankerung der Antriebsbefestigung an Pfosten und Torflügel

Den Anschluss "P" aus Abb.11 fest an den Pfosten schweißen. Die Gabel "F" in dem Mittenabstand "C", der in Abb. 5 genannt ist, auf dieselbe Weise an die Tür schweißen. Es ist darauf zu achten, dass bei der Installation des Antriebes die in Abb. 10 gezeigten Grenzen eingehalten werden.

- Wenn es sich um einen Mauerpfeiler handelt, ist die Platte "PF" an eine Metallunterlage zu schweißen (Mod. PLE), welche mittels auf der Rückseite angeschweißter geeigneter Krampen "Z" tief zu verankern ist (Fig. 12).
- Wenn es sich um einen Steinpfeiler handelt, kann die auf eine Metallunterlage geschweißte Platte "PF"(Mod. PLE) mit vier Expansionsdübeln "T" (Fig. 13) befestigt werden.; Ist das Tor groß, empfiehlt es sich, die Platte "PF" auf eine Unterlage in Form eines Winkelprofils zu schweißen (Fig. 14).

**ACHTUNG: Vermeiden Sie es, den Antrieb zu bodennah zu installieren. So wird vermieden, daß Regen oder Schnee von der Entlüftung des Antriebes angesaugt werden.**

## 6) BODENANSCHLÄGE DER FLÜGEL

Für einen reibungslosen Betrieb des Antriebes ist es obligatorisch, sowohl bei der Öffnung als auch bei der Schließung Anschläge "F" zu verwenden (siehe Fig. 15).

Die Anschläge des Flügels sollen verhindern, daß die Kolbenstange seine absoluten Endlagen erreicht. In Fig. 16 sind die Maße aufgeführt, die dazu

dienen, die korrekte Installation zu kontrollieren, während der Antrieb in der Schub- oder Zugphase ist. Die Anschläge sind so anzubringen, daß ein Resthubweg der Kolbenstange von etwa 5-10 mm. verbleibt. Dadurch werden möglichen Betriebsstörungen vermieden.

## 7) ANBRINGUNG DES ELEKTROSCHLOSSES

Dies ist nur bei den Modellen ohne hydraulische Selbsthemmung erforderlich.

Das Elektroschloß **Mod. EBP** (Fig. 17) besteht aus einem Sperrbolzen, betrieben durch ein Elektromagneten für Dauerbetrieb und einem entsprechendem Bodenblech. Diese Vorrichtung bleibt während der gesamten Arbeitszeit des Antriebes angezogen und erlaubt es so dem Verriegelungsbolzen "D", die Schließstellung in angehobenem Zustand zu erreichen, ohne den geringsten Widerstand überwinden zu müssen. Diese Eigenschaft ermöglicht eine Reduzierung der Schubleistung bei der Schließung und damit einen größeren Schutz gegen die Quetschgefahr.

## 8) MONTAGE DER KABELVERSCHRAUBUNGEN (Fig. 18)

Um einen Kabelbruch am Kabelausgang des Antriebes zu vermeiden unbedingt Kabelhalter anschrauben!

Den Kabelhalter „B“ am Antriebshinterteil „F“ mit den Schrauben „V“ befestigen. Den Gummiring „G“ im dafür vorgesehenen Sitz im Kabelhalter „B“ anbringen. Die Mutter „D“ über das Netzkabel ziehen und anschließend in den Kabelhalter „B“ einführen. Die Mutter „D“ festziehen, bis das Netzkabel fest sitzt.

Anmerkung: der Kabelhalter „B“ kann je nach Bedarf sowohl rechts als auch links auf den Antrieb montiert werden. Im unteren Teil des Kabelhalters „B“ befindet sich ein Grobgewinde für die mögliche Aufnahme eines Spiralschlauches zum Schutz des Netzkabels. ( $\varnothing=12 - PG9$ ).

## 9) ELEKTRISCHER ANSCHLUß

Die elektrische Installation (Fig. 19) ist unter Beachtung der geltenden Normen für elektrische. Die Anschlüsse an das Stromnetz deutlich von den Steuerleitungen (Lichtschranken, Befehlsgeber, Kontakteleisten etc.) getrennt halten.

**VORSICHT! Für den Anschluss an das Stromnetz ein mehrpoliges Kabel mit Mindestquerschnitt 3x1.5mm<sup>2</sup> benutzen, dessen Typ von den geltenden Vorschriften zugelassen ist. Wenn das Kabel beispielsweise außen (im Freien) liegt, muss es mindestens H07RN-F entsprechen, liegt es innen (im Kabelkanal), muss es mindestens H05 VV-F entsprechen und einen Querschnitt von 3x1.5mm<sup>2</sup> haben.**

Die Steuerungs- und Sicherheitseinrichtungen im Einklang mit den vorstehenden Anlagenormen anschließen.

In Fig. 19 wird die Anzahl der Anschlüsse und der Querschnitt für Netzkabel mit einer Länge von 100 Metern angegeben. Bei einer größeren Länge, den Querschnitt für eine reelle Belastung des Gerätes berechnen. Überschreitet die Länge der Steuerleitungen 50 m oder führen diese durch störungsgefährdete Bereiche, wird empfohlen, die Steuer- und Sicherheitsvorrichtungen mit geeigneter Relaischaltung zu trennen.

**Die Abzweigkästen für die Stromversorgung dürfen nur bis auf Bedienerhöhe verlegt werden, damit kein Öl austreten kann (Fig. 19).**

### 9.1) Hauptbestandteile einer Torantriebsanlage (Fig. 19):

- I** Allpoliger zugelassener Schalter mit Kontaktöffnungsweite von mindestens 3,5 mm pro Pol, mit Überlastungs- und Kurzschlußschutz, welche die Anlage vom Netz trennen kann. Falls noch nicht vorhanden, am Beginn der Zuleitung, einen zugelassenen Fehlerstromschutzschalter mit einem Auslösestrom von 0,03 A anbringen.
- Qr** Steuerung mit Funkempfänger.
- SPL** Vorheizkarte für einen Betrieb bei Temperaturen unter 5°C (nicht im Lieferumfang).
- S** Schlüsselschalter.
- AL** Blinkleuchte mit Antenne und Koaxialkabel RG58.
- M** Antrieb
- E** Elektroschloß.
- Fte** Äußeres Lichtschrankenpaar (Sender)
- Fre** Äußeres Lichtschrankenpaar (Empfänger)
- Fti** Inneres Lichtschrankenpaar mit Ständern CF (Sender)
- Fri** Inneres Lichtschrankenpaar mit Ständern CF (Empfänger)
- T** Handsender mit 1-2 oder 4 Kanäle

**WICHTIG!** Vor der elektrischen Inbetriebnahme des Antriebes die Entlüftungsschraube "S" (Fig. 20) die sich unter dem Antriebshinterteil befindet, entfernen und für eine mögliche Wiederverwendung aufbewahren.

Die Entlüftungsschraube "S" erst abnehmen, wenn der Antrieb installiert ist.

## 10) EINSTELLUNG DER SCHUBKRAFT

**ACHTUNG:** Überprüfen Sie, daß der Wert der Aufschlagkraft, gemessen an den vorgesehenen Stellen der Norm EN 12445, niedriger als der in der Bestimmung EN 12453 angegebene ist.

Sie wird mittels zweier Ventile vorgenommen, die durch die Aufschriften "close" (schliessen) und "open" (öffnen) entsprechend der Schubkraftregulierung für die Schließung und Öffnung gekennzeichnet sind. Durch Drehen der Ventile in Richtung "+" wird die übertragene Kraft erhöht, durch Drehung nach "-" verringert.

Für einen ausreichenden Einklemmschutz muß eine mindest notwendige Schubkraft eingestellt werden, die ausreichend ist, um den Flügel sowohl beim Schließen als auch beim Öffnen zu bewegen; Die an der Flügelspitze des Tores gemessene Schubkraft darf jedoch nicht die Grenzwerte der oben genannten Vorschriften überschreiten. Auf keinen Fall dürfen die By-Pass-Ventile ganz geschlossen werden.

Der Antrieb ist nicht mit elektrischen Endschaltern versehen. Die Antriebe werden über die in der Steuerung eingestellte Laufzeit begrenzt. Dieser Zeitwert sollte so eingestellt werden, daß der Antrieb nach Auftreffen am Endanschlag noch ca. 2-5 Sekunden nachläuft.

## 11) NOTENTRIEGELUNG BEI STROMAUSFALL

### 11.1) Modelle mit hydraulischer Selbsthemmung LUXB-LUX2B

Um in Notfällen, z.B. bei Stromausfall, das Tor zu entriegeln, den im Lieferumfang enthaltenen Schlüssel "C" der auch für die Einstellung der By-Pass-Ventile dient, auf die dreikant Messingschraube "P" unter dem Antrieb einführen (Fig. 21); den Schlüssel gegen den Uhrzeigersinn drehen bis die kleine Messing-Schlitzschraube erreicht ist. Das Tor läßt sich nun von Hand öffnen. Bitte ungefähr die gleiche Schubgeschwindigkeit anwenden wie bei einer automatischen Öffnung.

Um den Normalbetrieb des Antriebes wieder aufzunehmen, den Schlüssel im Uhrzeigersinn drehen, bis der Bolzen "P" vollständig festgezogen ist.

### 11.2) Modelle ohne hydraulische Selbsthemmung

Es reicht aus, das Elektroschloß mit dem dazugehörigen Schlüssel zu entriegeln und den Flügel von Hand zu schieben. Bitte ungefähr die gleiche Schubgeschwindigkeit anwenden wie bei einer automatischen Öffnung.

## 12) MONTAGE DER KOLBENABDECKUNGEN

Die Abdeckung "C" sämtlicher Modelle LUX kann durch drehen des Abschlussdeckel "T" rechts oder links angebracht werden (Fig. 23).

Die By-Pass-Schutzabdeckung (Fig. 24) muß in die richtige Position gebracht und anschließend unter der Kolbenabdeckung "C" eingeklemmt werden.

## 13) ABSCHLUSSKONTROLLE DER ANLAGE

Vor der endgültigen Inbetriebnahme der Anlage nachfolgendes gewissenhaft folgendes überprüfen:

- Überprüfen, ob alle Bauteile solide befestigt sind.
- Das einwandfreie Funktionieren aller Sicherheitseinrichtungen kontrollieren (Lichtschranke, Sicherheitsleiste usw.)
- Die Funktion der Notentriegelung überprüfen.
- Die Öffnungs- und Schließvorgänge mittels der verwendeten Befehlsgeber testen.
- Die normale oder personalisierte Funktionsweise der Steuerung überprüfen (Laufzeit, Schließverzögerung zweiter Flügel, automatischer Zulauf usw.).
- Ob die Entlüftungsschraube entfernt ist.

## 14) BEDIENUNG DES ANTRIEBES

Da der Antriebe mittels einer Fernsteuerung oder einer Starttaste aus der Entfernung gesteuert werden kann, muß unbedingt regelmäßig die hundertprozentige Funktionstüchtigkeit der Sicherheitseinrichtungen überprüft werden.

Bei jeglichen Funktionsstörungen schnell entsprechende Maßnahmen ergreifen und Fachpersonal hinzuziehen.

Es wird empfohlen Kinder in ausreichendem Abstand vom Wirkungskreis der Anlage zu halten.

## 15) STEUERUNG

Es gibt unzählige Arten von Befehlsgebern (Handtaster, Funk, Zutrittskontrolle mit Magnetkarte etc.), je nach Bedarf, Nutzung und Voraussetzungen der jeweiligen Anlagen. Für die unterschiedlichen Steuerungsart siehe jeweils die entsprechende Bedienungsanleitung.

Die Anwender der entsprechenden Anlage müssen in die Steuerung und Bedienung eingewiesen werden.

## 16) WARTUNG

Für jede Art von Wartung am Antrieb die Stromversorgung der Anlage unterbrechen.

- Regelmäßig überprüfen, ob Ölleckstellen vorhanden sind. Zum Auffüllen des Öls wie folgt vorgehen:

- Die Entlüftungsschraube (Fig. 20) einschrauben und das Gerät vom Tor abmontieren.
- Die Kolbenstange vollständig einfahren.
- Den Antrieb senkrecht stellen und die Einfüllschraube „O“ (Fig. 18) entfernen.
- Mit Öl vom gleichen Typ auffüllen, bis das Motorlager, das unter dem Verschuß „O“ zu sehen ist, vom Öl bedeckt ist.
- Den Verschuß „O“ schließen und das Gerät wieder am Tor befestigen.
- Die Entlüftungsschraube entfernen.
- mehrere vollständige Bewegungszyklen durchführen und das aus der Entlüftungsöffnung austretende überflüssige Öl auffangen.
  - Die Sicherheitsvorrichtungen des Tores und des Antriebes überprüfen.
  - Bei jeglichen Funktionsstörungen, die nicht behoben werden konnten, die Stromzufuhr am System abschalten und Fachpersonal (Installateur) anfordern. Während der Außerbetriebnahme, die Notentriegelung aktivieren, um ein manuelles Öffnen und Schließen zu ermöglichen.

## 17) STÖRUNGEN UND ABHILFEN

### 17.1) Betriebsstörungen des Antriebes

- Mit geeignetem Meßwerkzeug die Spannung am Ausgang für Motoranschlüsse während dem Öffnungs- oder Schließbefehl überprüfen. Wenn der Motor vibriert, sich aber nicht dreht kann folgendes vorliegen:
  - Fehler beim Anschluß des gemeinsamen Drahtes C (immer blau) in der Steuerung
  - Der Betriebskondensator ist nicht an die beiden Drähte für Drehrichtung angeschlossen.
  - Wenn die Bewegung des Flügels gedreht werden soll, müssen die Anschlüsse für die Drehrichtung (Braun und Schwarz) vertauscht werden. Der erste Befehl nach stromlos muß "Auf" sein! Ist die in der Steuerung eingestellte Betriebszeit zu gering, kann es dazu kommen, daß die Flügel ihre Bewegung nicht vollenden.

### 17.2) Betriebsstörungen durch elektrische Zubehörteile

Alle Steuerungs- und Sicherheitseinrichtungen können und im Falle eines Defektes oder Funktionsstörungen oder Blockieren des Antriebes verursachen.

Wenn die Steuerung mit einer Selbstdiagnostik ausgestattet ist, den Grund des Defektes mittels dieser feststellen.

Im Falle einer Störung ist es ratsam, eine Sicherheitsfunktion nach der anderen abzuklemmen und den Fehler auf diese Art lokalisieren.

Nachdem man ihn behoben hat, alle vorher gelösten Anschlüsse der Vorrichtungen wiederherstellen. Für alle installierten Zusatzeinrichtungen richte man sich nach der zugehörigen Betriebsanleitung.

**ACHTUNG:** Der Eingriff muss durch Fachpersonal ausgeführt werden. Während der Wartungsarbeiten ist der Bewegungsbereich des Tores entsprechend zu kennzeichnen und abzusperren, so daß Gefahren für Personen, Tiere und Sachen vermieden werden.

### HINWEISE

Die gute Funktionsweise des Gerätes ist nur gewährleistet, wenn die in diesem Handbuch angegebenen Daten eingehalten werden.

Der Hersteller haftet nicht für Schäden die durch die Nichteinhaltung der Sicherheits-, Montage-, oder technischen Vorschriften hervorgehen.

## 18) VERSCHROTTUNG

**Vorsicht:** Die Verschrottung ist ausschließlich Fachleuten vorbehalten. Bei der Beseitigung der Materialien sind die einschlägigen Vorschriften zu beachten.

Bei der Verschrottung der Anlage bestehen keine besonderen Gefahren oder Risiken, die von der Anlage selbst ausgehen.

Werden die Materialien der stofflichen Wiederverwertung zugeführt, sollten sie nach Arten sortiert werden (Elektrische Komponenten - Kupfer - Aluminium - Plastik - usw.).

## 19) DEMONTAGE

**VORSICHT:** Die Zerlegung ist ausschließlich Fachleuten vorbehalten. Wird die Anlage zerlegt, um an anderer Stelle wieder aufgebaut zu werden:

- Stromversorgung unterbrechen und die gesamte elektrische Außenanlage abklemmen.
- Teile, die sich nicht entfernen lassen oder beschädigt sind, müssen ersetzt werden.

**Die Beschreibungen und bildlichen Darstellungen in diesem Handbuch sind unverbindlich. Der Hersteller behält sich jederzeit vor, Änderungen vorzunehmen, wenn er diese für technische oder bauliche Verbesserungen als notwendig erachtet und die wesentlichen Produkteigenschaften unverändert bleiben.**



Al agradecerle la preferencia que ha manifestado por este producto, la empresa está segura de que de él obtendrá las prestaciones necesarias para sus exigencias. Lea atentamente el folleto "Advertencias" y el "Manual de instrucciones" que acompañan a este producto, pues proporcionan importantes indicaciones referentes a la seguridad, la instalación, el uso y el mantenimiento del mismo. Este producto cumple los requisitos establecidos por las normas reconocidas de la técnica y las disposiciones relativas a la seguridad. Confirmamos su conformidad con las siguientes directivas europeas: 89/336 CEE, 73/23/CEE, (y modificaciones sucesivas).

**1) SEGURIDAD GENERAL**

**¡ATENCIÓN!** Una instalación equivocada o un uso impropio del producto puede crear daños a personas, animales o cosas.

**Es preciso:**

- Leer atentamente el folleto "Advertencias" y el "Manual de instrucciones" que acompañan a este producto, pues proporcionan importantes indicaciones referentes a la seguridad, la instalación, el uso y el mantenimiento del mismo.
- Eliminar los materiales de embalaje (plástico, cartón, poliestireno, etc.) según lo previsto por las normas vigentes. No dejar bolsas de nylon o poliestireno al alcance de los niños.
- Conservar las instrucciones para adjuntarlas al folleto técnico y para consultas futuras.
- Este producto ha sido proyectado y construido exclusivamente para la utilización indicada en esta documentación. Usos no indicados en esta documentación podrían causar daños al producto y ser fuente de peligro.
- La Empresa declina toda responsabilidad que derive del uso impropio del producto o de un uso distinto de aquél para el que está destinado y que aparece indicado en la presente documentación.
- No instalar el producto en atmósfera explosiva.
- Los elementos constructivos de la máquina deben ser conformes a las siguientes Directivas Europeas: 89/336/CEE, 73/23/CEE y modificaciones sucesivas. Para todos los Países extra CEE, además de las normas nacionales vigentes, para asegurar un buen nivel de seguridad, es conveniente respetar también las normas citadas antes.
- La Empresa declina toda responsabilidad que derive de la inobservancia de la Buena Técnica en la construcción de los elementos de cierre (puertas, cancelas, etc.), así como de las deformaciones que se podrían verificar durante el uso.
- La instalación debe ser conforme a lo previsto por las siguientes Directivas Europeas: 89/336/CEE, 73/23/CEE y modificaciones sucesivas.
- Cortar el suministro de corriente antes de efectuar cualquier intervención en la instalación. Desconectar también eventuales baterías también, si las hay.
- Prever, en la red de alimentación del automatismo, un interruptor o un magnetotérmico omnipolar con una distancia de abertura de los contactos igual o superior a 3,5 mm.
- Verificar que, antes de la red de alimentación, haya un interruptor diferencial con un umbral de 0,03A.
- Verificar si la toma de tierra ha sido realizada correctamente: conectar todas las partes metálicas de cierre (puertas, cancelas, etc.) y todos los componentes de la instalación provistos de borne de tierra.
- Aplicar todos los dispositivos de seguridad (fotocélulas, barras sensibles, etc.) necesarios para proteger el área del peligro de aplastamiento, transporte o cizallado.
- Aplicar al menos un dispositivo de señalización luminosa (luz intermitente) en posición visible y fijar a la estructura un cartel de Atención.
- La Empresa declina toda responsabilidad, a efectos de la seguridad y

del buen funcionamiento del automatismo, si se emplean componentes de otros fabricantes.

- Usar exclusivamente partes originales al realizar cualquier operación de mantenimiento o reparación.
- No modificar ningún componente del automatismo si antes no se ha sido expresamente autorizado por la Empresa.
- Instruir al usuario del equipo sobre los sistemas de mando aplicados y la ejecución de la apertura manual en caso de emergencia.
- No permitir que personas o niños estacionen en el campo de acción del automatismo.
- No dejar radiomandos u otros dispositivos de mando al alcance de los niños, para evitar el accionamiento involuntario del automatismo.
- El usuario debe: evitar cualquier intento de intervención o reparación del automatismo y dirigirse únicamente a personal cualificado.
- Todo lo que no está expresamente previsto en estas instrucciones no está permitido.
- La instalación debe realizarse utilizando dispositivos de seguridad y mandos conformes a la EN 12978.
- Atención: en los primeros ciclos de maniobra, puede salir aceite que se ha acumulado en el tubo respiradero durante el transporte.
- Atención: una maniobra manual excesivamente rápida puede comportar salidas de aceite.

**2) GENERALIDADES**

Pistón oleodinámico compacto y robusto, disponible en varias versiones según las exigencias y el campo de empleo. Hay modelos con dispositivos de bloqueo hidráulicos y modelos sin dispositivos de bloqueo (reversibles) que, para mantener el bloqueo, necesitan una electrocerradura. El dispositivo de desbloqueo de emergencia se activa utilizando la llave expresamente prevista.

La fuerza de empuje se regula con extrema precisión mediante dos válvulas by-pass, que garantizan la seguridad antiplastamiento. El funcionamiento de fin de carrera es regulado electrónicamente en el cuadro de mandos por medio de un temporizador.

Están disponibles versiones especiales con deceleración en fase de cierre (LUX R) y el mod. LUX FC, ideal para zonas nevadas o cuando falta el tope central de las hojas de la cancela (véase el manual de instrucciones específico).

**3) PARTES PRINCIPALES DEL AUTOMATISMO (fig. 1)**

- M)** Motor monofásico de 2 polos protegido con un disyuntor térmico
- P)** Bomba hidráulica de lóbulos
- D)** Distribuidor con válvulas de regulación
- C)** Cilindro con pistón

Componentes asignados en el equipamiento base: fijaciones al pilar y a la cancela - llave de desbloqueo y regulación by-pass - condensador de marcha - manual de instrucciones

**4) DATOS TECNICOS**

Alimentación: ..... 230V~ ±10% - 50 Hz (\*)  
 Motor: ..... 2 800 min<sup>-1</sup>  
 Potencia absorbida: ..... 250 W  
 Condensador: ..... 6,3 µF  
 Corriente absorbida: ..... 1,4A  
 Presión máx.: ..... 30 bar  
 Capacidad bomba: ..... véase Tabla 1  
 Fuerza de empuje: ..... 3000 N  
 Fuerza de tracción: ..... 2600 N  
 Carrera útil: ..... véase Tabla 1  
 Reacción al impacto: ..... embrague hidráulico

**TABLA 1**

MOD	TIPO DE BLOQUEO	BOMBA l/min	TIEMPO CARR. ÚTIL(s)	HOJA MÁX		CARRERA (mm)		MANIOBRAS
				(m)	(Kg)	ÚTIL	TOTAL	24 horas
LUX	ELECTRO CERRADURA	1.2	17	2	300	270	290	500
LUX B	HIDRÁULICO CIERRE	1.2	17	2	300	270	290	500
LUX 2B	HIDRÁULICO CIERRE-APERT.	1.2	17	2	300	270	290	500
LUX L	ELECTRO CERRADURA	0.6	33	2-4	300/500	270	290	350
LUX G	ELECTRO CERRADURA	0.6	48	5-2	300/800	390	410	250
LUX GV	ELECTRO CERRADURA	1.2	28	3,5	300	390	410	500
LUX MB	HIDRÁULICO CIERRE	0.9	23	2	300	270	290	500

Maniobra manual:.....	llave de desbloqueo
Nº máx. maniobras en 24h:.....	véase Tabla 1
Protección térmica:.....	160° C
Condiciones ambientales:.....	-10° C + 60° C
Grado de protección:.....	IP 57
Peso operador:.....	8,7 kg
Dimensiones:.....	véase fig. 2
Aceite:.....	Idrolux

(\* Tensiones especiales a petición

**5) INSTALACION DEL SERVOMOTOR**

**5.1) Controles preliminares**

Controlar:

- Que la estructura de la cancela sea suficientemente robusta. En cualquier caso, el servomotor debe empujar la hoja en un punto reforzado.
- Que las hojas se muevan manualmente y sin esfuerzo por toda la carrera.
- Que se hayan instalado los topes de las hojas.
- Si la cancela no es nueva, controlar el estado de desgaste de todos los componentes.

Reparar o sustituir las partes defectuosas o desgastadas.

La fiabilidad y la seguridad de la automatización dependen directamente del estado de la estructura de la cancela.

**5.2) Medidas de instalación**

Las medidas de instalación se obtienen de la tabla del respectivo modelo (fig.3-4) y haciendo referencia al esquema de la fig.5.

En el esquema de la fig.5 se utilizan las siguientes siglas:

- P abrazadera posterior de fijación al pilar
- F horquilla anterior de fijación de la hoja
- a-b cotas para determinar el punto de fijación de la abrazadera "P"
- C valor de la distancia entre ejes de fijación (véase fig. 2)
- D longitud de la cancela
- X distancia desde el eje de la cancela hasta el ángulo del pilar
- Z valor siempre superior a 45 mm (b - X)
- kg peso máx. de la hoja (Tabla 1)
- α° ángulo de apertura de la hoja

**5.3) Cómo interpretar las medidas de instalación (fig.3-4)**

De las tablas (fig.3-4) es posible escoger valores de "a" y "b" en función de los α° de apertura que se desean obtener. En cada tabla, están evidenciados los valores de "a" y "b" óptimos para una apertura de α° =90° a velocidad constante; en esta condición, la suma de "a" y "b" es igual al valor de la carrera útil "Cu" (fig.2).

Si se utilizan valores de "a" y "b" demasiado diferentes entre sí, el movimiento de la hoja no es constante y la fuerza de tracción – empuje y la velocidad de movimiento varían durante la maniobra.

Para valores máximos de "a" y "b", máxima es la fuerza desarrollada por el pistón; esta condición es útil sobre todo para cancelas pesadas y hojas largas.

**ATENCIÓN!** Las versiones LUX con vástago dotado de anillo de regulación permiten alargar o acortar el vástago aproximadamente 6 mm sólo si antes de la instalación ha sido fijado a las cotas indicadas en la fig.9; finalizada la instalación, esta regulación permite corregir la carrera del vástago; en la fig.10 se indica la oscilación respecto al eje horizontal que pueden asumir los mod. LUX dotados de articulación anterior y posterior.

**5.4) Precauciones para instalaciones particulares**

Fig.6 – Es necesario realizar una cavidad para alojar el operador cuando la hoja está completamente abierta; en la fig.6 se indican las medidas que tiene que tener la cavidad para los diversos modelos LUX.

Fig.7 - Si la cota "b" resulta superior a los valores indicados en las tablas de instalación, es preciso desplazar el quicio de la hoja, o bien realizar una cavidad en el pilar, como ilustra la fig.8.

**5.5) Anclaje de las fijaciones al pilar y a la hoja de la cancela.**

Sujete la fijación "P" de la fig. 11 en el pilar con una robusta soldadura; de la misma manera, solde a la hoja la horquilla "F", a la distancia entre ejes "C" indicada en la fig. 5 y vigilando que el automatismo resulte instalado respetando los límites de la Fig. 10.

- Si el pilar es de mampostería, la placa "PF" tendrá que soldarse a una base de metal (mod. PLE) y anclarse en profundidad mediante adecuadas grapas "Z" soldadas en la parte trasera de la misma (fig. 12).
- Si el pilar es de piedra, la placa "PF", soldada a una base de metal (mod. PLE), puede fijarse con cuatro tornillos metálicos de expansión "T" (fig. 13); si la cancela es grande, se aconseja soldar la placa "PF" en una base de forma angular (fig. 14).

**⚠ ATENCIÓN: No instale el servomotor excesivamente cerca del terreno para evitar que la lluvia o la nieve puedan ser aspiradas por el respiradero del servomotor.**

**6) TOPES DE LAS HOJAS EN EL SUELO**

Para el correcto funcionamiento del servomotor, es obligatorio utilizar topes "F" tanto para la apertura como para el cierre, como se indica en la fig.15.

Los topes de las hojas deben evitar que el vástago del servomotor vaya hasta el final de la carrera. En la fig.16 se indican las cotas para verificar la correcta instalación con el servomotor en empuje o tracción.

Los topes tienen que colocarse de manera que se mantenga un margen de carrera del vástago de unos 5-10 mm; esto evita posibles anomalías de funcionamiento.

**7) APLICACION DE LA ELECTROCERRADURA**

Se necesita sólo en los modelos que no disponen de bloqueo hidráulico cuando la cancela está cerrada.

La electrocerradura mod. **EBP** (fig.17) está constituida por un electroimán de servicio continuo con enganche al suelo.

En este dispositivo, la excitación se mantiene durante todo el tiempo de trabajo del motorreductor, permitiendo al diente de enganche "D" llegar hasta el tope de cierre alzado, sin oponer la más mínima resistencia; esta propiedad permite disminuir la carga de empuje en fase de cierre, mejorando la seguridad antiplastamiento.

**8) MONTAJE DEL SUJETACABLES (fig.18)**

**ATENCIÓN:** Fijar la base "B" al fondo "F" con los tornillos "V" asignados en el equipamiento base. Colocar la goma "G" en el alojamiento expresamente previsto en la base "B". Introducir la tuerca "D" en el cable de alimentación y después en la base "B", como ilustra el dibujo. Fijar la tuerca "D" hasta bloquear el cable de alimentación.

N.B. La base "B" puede montarse sobre el fondo "F", tanto a la izquierda como a la derecha, según la necesidad, como ilustra el dibujo. En la parte inferior de la base "B" hay una espiral para la eventual aplicación de una vaina en forma de espiral "GS" de PVC (Ø=12 - PG9).

**9) PREDISPOSICION DE LA INSTALACION ELECTRICA**

Predisponer la instalación eléctrica (fig.19) haciendo referencia a las normas vigentes para las instalaciones eléctricas.

Es preciso mantener claramente separadas las conexiones de alimentación de red de las conexiones de servicio (fotocélulas, barras sensibles, dispositivos de mando etc.).

**!ATENCIÓN! Para la conexión a la red, hay que utilizar cable multipolar de sección mínima 3x1,5mm² y del tipo previsto por las normas vigentes. A título de ejemplo, si el cable se encuentra al aire libre, debe ser al menos igual a H07RN-F, mientras que, si se encuentra dentro de un conducto, debe ser al menos igual a H05 VV-F con sección 3x1,5 mm².**

Realizar las conexiones de los dispositivos de mando y de seguridad de conformidad con las normas para las instalaciones anteriormente citadas.

En la fig.19 se indica el número de conexiones y la sección para cables de alimentación de 100 metros de longitud; para longitudes superiores, hay que calcular la sección para la carga real del automatismo. Cuando las longitudes de las conexiones auxiliares superen los 50 metros o pasen por zonas críticas debido a interferencias, se aconseja desconectar los dispositivos de mando y de seguridad con relés adecuados.

**Las cajas de derivación de la alimentación se deben prever a una altura superior con respecto a la de los operadores, para evitar fugas de aceite (véase la figura 19).**

**9.1) Componentes principales de una automatización (fig.19):**

- I)** Interruptor omnipolar homologado con apertura de contactos de al menos 3,5 mm, provisto de protección contra las sobrecargas y los cortocircuitos, para desconectar el automatismo de la red. Si no está presente, hay que prever antes del automatismo un interruptor diferencial homologado de adecuada capacidad y umbral de 0,03A.
- Qr)** Cuadro de mandos y receptor incorporado.
- SPL)** Tarjeta de precalentamiento para el funcionamiento a temperaturas inferiores a 5°C (opcional).
- S)** Selector de llave.
- AL)** Luz intermitente con antena sintonizada y cable RG58.
- M)** Servomotor.
- E)** Electrocerradura.
- Fte)** Par fotocélulas externas (parte emisor)
- Fre)** Par fotocélulas externas (parte receptor)
- Fti)** Par fotocélulas internas con columnas CF (parte emisor)
- Fri)** Par fotocélulas internas con columnas CF (parte receptor)
- T)** Transmisor 1-2-4 canales

**IMPORTANTE!** Antes de hacer funcionar eléctricamente el servomotor, hay que sacar el tornillo de sangrado "S" (fig.20) colocado bajo el bloque de articulación y conservarlo para poder volver a utilizarlo si resulta necesario. Sacar el tornillo de sangrado "S" sólo cuando ya se haya instalado el servomotor.

**10) REGULACION DE LA FUERZA DE EMPUJE**

**⚠ ATENCION:** Hay que controlar que el valor de la fuerza de impacto medido en los puntos previstos por la norma EN 12445 sea inferior al indicado en la norma EN 12453.

Es regulada por medio de dos válvulas marcadas con las palabras "close" y "open", respectivamente para la regulación de la fuerza de empuje en fase de cierre y en fase de apertura.

Girando las válvulas hacia la marca "+", la fuerza transmitida aumenta; girando las válvulas hacia la marca "-", disminuye.

Para una buena seguridad antiplastamiento, la fuerza de empuje debe ser sólo algo superior a la necesaria para mover la hoja tanto en fase de cierre como de apertura; la fuerza, medida en el vértice de la hoja, en cualquier caso no debe superar los límites previstos por las normas arriba. En ningún caso se deben cerrar completamente las válvulas de los by-pass. El servomotor no está provisto de fines de carrera eléctricos. Por tanto, los motores se apagan cuando termina el tiempo de trabajo establecido en la central de mandos.

Este tiempo de trabajo tiene que ser unos 2-5 segundos superior al tiempo que tardan las hojas en encontrar los topes del suelo.

**11) APERTURA MANUAL****11.1) Versiones con bloqueo hidráulico**

En casos de emergencia, por ejemplo cuando no hay suministro de energía eléctrica, para desbloquear la cancela hay que introducir la llave "C", utilizada para la regulación de las válvulas by-pass, en el perno "P" triangular situado bajo el servomotor (fig. 21) y girarla en sentido contrario a las agujas del reloj. De esta manera, la cancela puede abrirse a mano imprimiendo una velocidad de empuje igual que la de apertura automática.

Para reactivar el funcionamiento eléctrico del servomotor, girar la llave en el sentido de las agujas del reloj hasta bloquear completamente el perno "P".

**11.2) Versión sin bloqueo hidráulico**

Es suficiente abrir la electrocerradura con la llave correspondiente y empujar la hoja a mano.

**12) COLOCACION CUBIERTAS**

La cubierta "C" de todos los modelos LUX se convierte en cubierta derecha o izquierda invirtiendo la posición del tapón "T" (fig.23).

La protección de los by-pass (fig.24) debe colocarse en la posición adecuada y después encajarse debajo del cubrevástago "C".

**13) CONTROL DE LA AUTOMATIZACION**

Antes de hacer definitivamente operativa la automatización, controlar escrupulosamente lo siguiente:

- Controlar que todos los componentes estén fijados sólidamente.
- Verificar el correcto funcionamiento de todos los dispositivos de seguridad (fotocélulas, barra neumática, etc.).
- Controlar el mando de la maniobra de emergencia.
- Controlar la operación de apertura y cierre con los dispositivos de mando aplicados.
- Controlar la lógica electrónica de funcionamiento normal (o personalizada) en la central de mandos.
- Sacar el tornillo de sangrado.

**14) USO DE LA AUTOMATIZACION**

Debido a que el automatismo puede ser accionado a distancia mediante radiomando o botón de Start, es indispensable controlar frecuentemente la perfecta eficiencia de todos los dispositivos de seguridad.

Ante cualquier anomalía en el funcionamiento, intervenir rápidamente sirviéndose de personal especializado.

Se recomienda mantener a los niños fuera del campo de acción de la automatización.

**15) ACCIONAMIENTO**

El accionamiento puede ser de diversos tipos (manual, con radiomando, control de los accesos con badge magnético, etc.), según las necesidades y las características de la instalación. Por lo que se refiere a los diversos sistemas de accionamiento, véanse las instrucciones correspondientes.

Las personas que vayan a utilizar el automatismo deben ser instruidas sobre el accionamiento y el uso del mismo.

**16) MANTENIMIENTO**

Antes de realizar cualquier operación de mantenimiento en el operador, es preciso cortar la alimentación del sistema.

- Controlar periódicamente si hay pérdidas de aceite. Para restaurar el nivel de aceite, actuar de la siguiente manera:

- a) Atornillar el tornillo de sangrado (fig.20) y desmontar el operador de la cancela.
- b) Hacer entrar completamente el vástago.
- c) Poner el operador en posición vertical y desenroscar el tapón "O" (fig.18).
- d) Llenar con aceite del mismo tipo hasta sumergir el cojinete del motor que se entrevé bajo el tapón "O".

e) Cerrar el tapón "O" y montar de nuevo el operador en la cancela.

f) Sacar el tornillo de sangrado.

g) Realizar 2 maniobras completas recuperando el aceite sobrante que sale del sangrado.

- Controlar los dispositivos de seguridad de la cancela y de la motorización.

- Ante cualquier anomalía de funcionamiento que no pueda resolverse, cortar la alimentación del sistema y solicitar la intervención de personal cualificado (instalador). En el período de fuera de servicio, activar el dispositivo de desbloqueo manual para poder abrir y cerrar la cancela a mano.

**17) INCONVENIENTES Y REMEDIOS****17.1) Funcionamiento defectuoso del motorreductor**

• Controlar, con el instrumento adecuado, la presencia de tensión en las extremidades del motorreductor después de la orden de apertura o cierre.

Si el motor vibra pero no gira, puede ser porque:

- se ha equivocado la conexión del hilo común C, (en cualquier caso es de color celeste).
- no se ha conectado el condensador de marcha a los dos bornes de marcha.
- si el movimiento de la hoja es contrario al que debería producirse, invertir las conexiones de marcha del motor en la central.

**PARADAS HOJAS:** cuando el tiempo de trabajo establecido en la central es insuficiente, puede suceder que las hojas no completen su carrera. En este caso, es necesario aumentar ligeramente el tiempo de trabajo en la central.

**17.2) Funcionamiento defectuoso de los accesorios eléctricos**

Todos los dispositivos de mando y de seguridad, en caso de avería, pueden causar anomalías de funcionamiento o bloqueo del automatismo.

Si la central de mandos está dotada de autodiagnóstico, es preciso identificar el defecto. En caso de avería, es conveniente desconectar uno a uno todos los dispositivos del automatismo, hasta identificar el que causa el defecto. Después de haberlo sustituido o reparado, hay que reactivar todos los dispositivos anteriormente desconectados. Para todos los dispositivos instalados, se remite al respectivo manual de instrucciones.

**ATENCION!** La intervención debe ser realizada por personal cualificado. Durante las operaciones de mantenimiento, la zona operativa de la cancela debe estar adecuadamente señalizada y vallada para evitar peligros para personas, animales, cosas.

**ADVERTENCIAS!** El buen funcionamiento del operador queda garantizado sólo si se respetan los datos contenidos en este manual.

La empresa no responde de los daños causados por el incumplimiento de las normas de seguridad, de instalación, de buena técnica, y de las indicaciones contenidas en este manual.

**18) DEMOLICION**

**Atención:** Sirvase exclusivamente de personal cualificado.

La eliminación de los materiales debe hacerse respetando las normas vigentes.

En el caso de demolición de un automatismo, no existen particulares peligros o riesgos que deriven del automatismo mismo.

Es conveniente, en caso de recuperación de los materiales, que se separen por tipos (partes eléctricas, cobre, aluminio, plástico, etc.).

**19) DESMANTELAMIENTO**

**ATENCION:** Sirvase exclusivamente de personal cualificado.

En caso de que se desmonte el automatismo para después volver a montarlo en otro lugar, es necesario:

- Cortar la alimentación y desconectar toda la instalación eléctrica externa.
- En el caso de que algunos componentes no se puedan sacar o resulten dañados, habrá que sustituirlos.

**Las descripciones y las ilustraciones del presente manual tienen un carácter puramente indicativo. Dejando inalteradas las características esenciales del producto, la Empresa se reserva la posibilidad de aportar, en cualquier momento, las modificaciones que considere convenientes para mejorar técnica, constructiva y comercialmente el producto, sin la obligación de poner al día esta publicación.**



Agradecemos pela preferência dada a este produto, a Empresa tem a certeza que do mesmo obterá as prestações necessárias para o uso que entende fazer. Leia atentamente o opúsculo "Recomendações" e o "Manual de instruções" que o acompanham, pois que esses fornecem indicações importantes respeitantes a segurança, a instalação, o uso e a manutenção. Este produto está em conformidade com as normas reconhecidas pela técnica e pelas disposições relativas à segurança. Confirmamos que o mesmo está em conformidade com as seguintes directivas europeias: 89/336/CEE, 73/23/CEE (e modificações sucessivas).

### 1) SEGURANÇA GENERAL

**ATENÇÃO! Uma instalação errada ou um uso impróprio do produto, podem provocar danos a pessoas, animais ou coisas.**

- Leia atentamente o fascículo "Advertências" e o "Manual instruções" que acompanham este produto, pois que fornecem indicações importantes respeitantes a segurança, a instalação, o uso e a manutenção.
- Elimine os materiais de embalagem (plástico, cartão, polistireno, etc.) de acordo com quanto previsto pelas normas vigentes. Não deixe sacos de nylon e polistireno ao alcance das crianças.
- Conserve as instruções para anexá-las ao fascículo técnico e para poder consultá-las no futuro.
- Este produto foi projectado e construído exclusivamente para o uso indicado nesta documentação. Usos não indicados nesta documentação, poderiam constituir fonte de danos para produto e fonte de perigo.
- A Empresa declina qualquer responsabilidade derivante do uso impróprio ou diverso daquele para o qual é destinado e indicado nesta documentação.
- Não instale o produto em atmosfera explosiva.
- Os elementos de construção da máquina devem estar de acordo com as seguintes Directivas Europeias: 89/336/CEE, 73/23/CEE, 98/37/CEE e modificações sucessivas. Para todos os Países fora da CEE, para além das normas nacionais vigentes, para um bom nível de segurança também é oportuno respeitar as normas supracitadas.
- A Empresa declina qualquer responsabilidade pela inobservância da Boa Técnica na construção dos fechos (portas, portões, etc.), assim como pelas deformações que poderiam verificarse durante o uso.
- A instalação deve estar de acordo com quanto previsto pelas Directivas Europeias: 89/336/CEE, 73/23/CEE, 98/37/CEE e modificações sucessivas.
- Interrompa a alimentação eléctrica, antes de qualquer intervenção na instalação. Desligue também eventuais baterias compensadoras, se presentes.
- Instale na rede de alimentação da automatização, um interruptor ou um magnetotérmico omni-polar com distância de abertura dos contactos igual ou superior a 3,5 mm.
- Verifique que a montante da rede de alimentação, haja um interruptor diferencial com limite de 0.03A.
- Verifique se a instalação de terra foi realizada correctamente: ligue todas as partes metálicas de fecho (portas, portões, etc.) e todos os componentes da instalação providos de terminal de terra.
- Instale todos os dispositivos de segurança (fotocélulas, perfis sensíveis, etc.) necessários para proteger a área de perigos de esmagamento, arrastamento, tesourada.
- Instale pelo menos um dispositivo de sinalização luminosa (lampejante) numa posição visível, fixe à estrutura um cartaz de Atenção.
- A Empresa declina qualquer responsabilidade relativa à segurança e ao bom funcionamento da automatização, se forem utilizados componentes de outros produtores.
- Use exclusivamente peças originais para qualquer manutenção ou reparação.
- Não efectue nenhuma modificação nos componentes da automatização, se não for expressamente autorizada pela Empresa.

- Instrua o utilizador da instalação, no que diz respeito os sistemas de comando instalados e a realização da abertura manual no caso de emergência.
- Não permita a pessoas e crianças de ficarem paradas na área de acção da automatização.
- Não deixe radiocomandos ou outros dispositivos de comando ao alcance de crianças, para evitar accionamentos involuntários da automatização.
- O utilizador deve evitar qualquer tentativa de intervenção ou reparação da automatização e valer-se unicamente de pessoal qualificado.
- Tudo aquilo que não é expressamente previsto nestas instruções, não é consentido.
- A instalação deve ser efectuada utilizando dispositivos de segurança e comandos conformes à EN 12978.
- **Atenção:** nos primeiros ciclos de manobra pode sair o óleo que se acumulou no canal de respiração durante o transporte.
- **Atenção:** uma manobra manual excessivamente rápida pode originar a saída de óleo.

### 2) GENERALIDADES

Pistão hidráulico compacto e robusto, disponível em várias versões segundo as exigências e o campo de utilização.

São disponíveis modelos com bloqueios hidráulicos e modelos sem bloqueios (reversíveis) que, para manter o bloqueio, necessitam de fechadura eléctrica.

O desbloqueio de emergência activa-se utilizando a respectiva chave.

A força de impulso é regulada com extrema precisão mediante duas válvulas by-pass que constituem a segurança antiesmagamento.

O funcionamento no final de curso é regulado electronicamente na central de comando mediante temporizador.

São disponíveis versões especiais com desaceleração na fase de fecho (LUX R) e o modelo LUX FC ideal para zonas cobertas de neve ou quando faltar bloqueio de paragem central das folhas do portão (veja manual de instruções específico).

### 3) PARTES PRINCIPAIS DA AUTOMATIZAÇÃO (fig. 1)

**M)** Motor monofásico de 2 pólos protegido por disjuntor térmico

**N)** Bomba hidráulica de lobos

**O)** Distribuidor com válvulas de regulação

**P)** Cilindro com pistão

Componentes fornecidos com equipamento base: conexões ao pilar e ao portão - Chave de desbloqueio e regulação bypass - condensador de marcha - manual de instrução.

### 4) DATOS TECNICOS

Alimentação.....	230V~ ±10% - 50 Hz (*)
Motor: .....	2 800 rpm
Potencia absorvida: .....	250W
Condensador: .....	6,3 µF
Corrente absorvida: .....	1,4A
Pressão máxima: .....	30 bar
Caudal da bomba: .....	véase Tabla 1
Fuerza de empuje: .....	3 000N
Fuerza de tracción: .....	2 600N
Percurso útil: .....	véase Tabla 1
Reacção ao cnoque: .....	embrague hidráulico
Manobra manual: .....	llave de desbloqueio
Nº máx. maniobras en 24h: .....	véase Tabla 1
Protección térmica: .....	160° C
Condições ambientais: .....	-10° C + 60° C
Grau de protecção: .....	IP 55

TABLE 1

MOD	TIPO DE BLOQUEIO	BOMBA l/min	TEMPO DE CURSO ÚTIL(s)	FOLHA MAX		CURSO		MANOBRAS
				(m)	(Kg)	(mm)	(mm)	24 h
LUX	FECHADURA ELÉCTRICA	1.2	17	2	300	270	290	500
LUX B	FECHO HIDRÁULICO	1.2	17	2	300	270	290	500
LUX 2B	FECH./ABERT.HIDRÁULICO	1.2	17	2	300	270	290	500
LUX L	FECHADURA ELÉCTRICA	0.6	33	2-4	300/500	270	290	350
LUX G	FECHADURA ELÉCTRICA	0.6	48	5-2	300/800	390	410	250
LUX GV	FECHADURA ELÉCTRICA	1.2	28	3,5	300	390	410	500
LUX MB	FECHO HIDRÁULICO	0.9	23	2	300	270	290	500

Peso do operador: .....8,7 kg  
 Dimensões:..... véase fig. 2  
 Óleo:..... Idrolux  
 (\*) Tensiones especiales a petición

## 5) INSTALAÇÃO DO ACCIONADOR

### 5.1) Controlos preliminares

Controle que:

- a estrutura do portão seja suficientemente robusta. Em todos os casos, o accionador deve empurrar a folha num ponto reforçado.
- as folhas se movam manualmente e sem esforço por todo o percurso.
- tenham sido instalados os reténs de paragem das folhas.
- se o portão não é instalado pela primeira vez, controle o estado de desgaste de todos os componentes.

Repare ou substitua as partes defeituosas ou consumidas.

A fiabilidade e a segurança da automatização é directamente influenciada pelo estado da estrutura do portão.

### 5.2) Medidas da instalação

As medidas da instalação obtêm-se da tabela do respectivo modelo (fig. 3-4) e fazendo-se referência ao esquema de fig. 5.

- O esquema da fig. 5 utiliza as seguintes convenções:
- P braçadeira posterior de fixação ao pilar
- F forquilha anterior de fixação da folha
- a-b medidas para determinar o ponto de fixação da braçadeira "P"
- C valor da distância entre os eixos de fixação (vide fig. 2)
- D comprimento do portão
- X distância entre o eixo do portão e a aresta do pilar
- Z valor sempre superior a 45 mm (b - X)
- Kg peso máx. da folha (Tabela 1)
- $\alpha^\circ$  ângulo de abertura da folha

### 5.3) Como interpretar as medidas da instalação (fig. 3-4)

Nas tabelas (fig. 3-4) é possível escolher os valores de "a" e "b" em função dos graus  $\alpha^\circ$  de abertura que se desejem obter. Em cada tabela, estão evidenciados o valor de "a" e "b" correctos para uma abertura de  $\alpha^\circ = 90^\circ$  a velocidade constante; nesta condição, a soma de "a" e "b" é igual ao valor do percurso útil "Cu" (fig. 2).

Se utilizam-se valores de "a" e "b" demasiado diferentes entre eles, o movimento da folha não é constante e a força de tracção - impulso e a velocidade de movimento variam durante a manobra. Para valores máximos de "a" e "b", é a força máxima desenvolvida pelo pistão; esta condição é útil especialmente para portões pesados e folhas compridas.

**ATENÇÃO!** As versões LUX com espigão equipado de olho de regulação, consentem de alongar ou encurtar o espigão de aproximadamente 6 mm somente se antes da instalação fixou-se o mesmo às medidas indicadas na fig. 9; terminada a instalação esta regulação consente de corrigir o curso do espigão; na fig. 10 está indicada a oscilação em relação ao eixo horizontal, que podem assumir os mod.LUX equipados de articulação dianteira e traseira.

### 5.4) Soluções para instalações particulares

Fig. 6 - É necessário realizar um nicho para acolher o operador quando a folha está completamente aberta; na fig.6 estão ilustradas as medidas de nicho para os vários modelos LUX.

Fig. 7 - Se a medida "b" for superior aos valores indicados nas tabelas da instalação, é necessário afastar o gonzo da folha, ou então efectuar um nicho no pilar como na fig.8.

### 5.5) Ancoragem das conexões ao pilar e à folha do portão.

Fixe a conexão "P" fig.11 ao pilar com uma soldadura robusta; da mesma maneira, solde na folha a forquilha "F" no inter-eixo "C" indicado na fig. 5.a, e prestando atenção a que o accionador esteja instalado respeitando os limites da Fig.10.

- Se o pilar for de alvenaria, a placa "PF" deverá ser soldada a uma base metálica (mod. PLE) e ancorada em profundidade por intermédio de apropriados grampos "Z" soldados na parte traseira da mesma (fig.12).
- Se o pilar for de pedra, a placa "PF", soldada a uma base metálica (mod. PLE) pode ser fixada com quatro cavilhas metálicas de expansão "T" (fig. 13); se o portão for grande, aconselha-se de soldar a placa "PF" a uma base de forma angular (fig. 14).

**ATENÇÃO:** Evitar a instalação do actuador excessivamente próxima do terreno, para evitar que chuva ou neve possam ser sorvidas pelo respiradouro do actuador.

## 6) BLOQUEIOS DE PARAGEM DAS FOLHAS AO CHÃO

Para o funcionamento correcto do accionador é obrigatório utilizar bloqueios de paragem "F" quer na abertura quer no fecho como indicado na fig.15. Os bloqueios de paragem das folhas, devem evitar que o espigão do accionador vá ao final de curso. Na fig. 16, estão indicadas as medidas para verificar a instalação correcta com o accionador em impulso ou tracção. Devem ser posicionados de maneira a manter uma margem de curso do espigão de aproximadamente 5-10 mm; isto evita possíveis anomalias de funcionamento.

## 7) APLICAÇÕES DA FECHADURA ELÉCTRICA

É necessária unicamente nos modelos sem bloqueio hidráulico no fecho. A fechadura eléctrica Mod. **EBP** (Fig. 17) é constituída por um electroíman de funcionamento contínuo com engate ao solo.

Neste dispositivo a excitação permanece por todo o período de trabalho do motorredutor, consentindo ao dente de engate "D" de chegar levantado ao bloqueio de fecho, sem opor a mínima resistência; essa propriedade permite de diminuir a carga de impulso no fecho melhorando a segurança antiestragamento.

## 8) MONTAGEM DA GUIA DE CABO (fig. 18)

**ATENÇÃO:** Fixe o painel de terminais "B" à base "F" com os parafusos "V" fornecidos com o equipamento base. Posicione a borracha "G" na sua sede no painel de terminais "B". Introduza a porca "D" no cabo de alimentação e em seguida no painel de terminais "B" como no desenho. Fixe a porca "D" até bloquear o cabo de alimentação.

**NOTA:** O painel de terminais "B" pode ser montado na base "F", quer à esquerda quer à direita conforme as necessidades, como no desenho. Na parte inferior do painel de terminais "B" há uma espiral para a eventual aplicação de uma bainha em espiral "DS" em PVC ( $\varnothing=12$  - PG9).

## 9) PREDISPOSIÇÃO DA INSTALAÇÃO ELÉCTRICA

Predisponha a instalação eléctrica (fig. 19) fazendo referência às normas vigentes para as instalações eléctricas. Mantenha bem separadas as ligações de alimentação de rede das ligações de serviço (fotocélulas, perfis sensíveis, dispositivos de comando, etc.).

**ATENÇÃO!** Para a ligação à rede, utilize cabo multipolar de secção mínima  $3 \times 1.5 \text{ mm}^2$  e do tipo previsto pelas normativas vigentes. A título de exemplo, se o cabo for externo (ao ar livre), deve ser pelo menos igual a H07RN-F enquanto que, se for interno (em canalização), deve ser pelo menos igual a H05 VV-F com secção  $3 \times 1.5 \text{ mm}^2$ .

Efectue as ligações dos dispositivos de comando e de segurança em harmonia com as normas para as instalações precedentemente citadas. Na fig. 19 está indicado o número de ligações e a secção para um comprimento dos cabos de alimentação de 100 metros; para comprimentos superiores, calcule a secção para a carga real da automatização.

Quando os comprimentos das ligações auxiliares superam os 50 metros ou passam em zonas críticas, devido à presença de distúrbios, é aconselhável a desunião dos dispositivos de comando e de segurança com relés apropriados.

**As caixas de derivação da alimentação devem ser instaladas a uma altura superior a dos operadores, para evitar perdas de óleo (Fig. 19).**

### 9.1) Os componentes principais para um automatização são (fig.19):

- I** Interruptor omnipolar homologado com abertura dos contactos de pelo menos 3,5 mm, com protecção contra as sobrecargas e os curtos-circuitos, apto a isolar a automatização da rede.  
Se não for presente, instale um interruptor diferencial homologado de capacidade apropriada com limite de 0,03 A, à montante da automatização.
- Qr** Quadro de comandos e receptor incorporado SPL Cartão de pré-aquecimento para funcionamento a temperaturas inferiores aos  $5^\circ\text{C}$  (opcional).
- S** Selector de chave.
- AL** Luz intermitente com antena sintonizada e cabo RG58.
- M** Atuador
- E** Fechadura eléctrica
- Fte** Par de fotocélulas externas (parte emissora)
- Fre** Par de fotocélulas externas (parte receptora)
- Fti** Par de fotocélulas internas com coluna CF (parte emissora)
- Fri** Par de fotocélulas internas com coluna CF (parte receptora)
- T** Transmissor 1-2-4 canais

**IMPORTANTE:** Antes de operar eletricamente o atuador, tirar o parafuso de respiro "S" (fig. 20) posto sob o bloqueio articulação e conservá-lo para eventual reutilização. Tirar o parafuso de respiro "S" apenas com o atuador instalado.

## 10) REGULAÇÃO DA FORÇA DE IMPULSO

**ATENÇÃO:** Verificar que o valor da força de impacto medido nos pontos previstos pela norma EN 12445, seja inferior ao indicado na norma EN 12453.

É regulada por duas válvulas marcadas com as palavras "close" e "open" respectivamente para a regulação da força de impulso no fecho e na abertura. Girando as válvulas para os sinais "+", aumenta-se a força transmitida; girando as válvulas para o sinal "-" se diminui.

Para garantir uma correcta segurança antiestragamento, a força de impulso deve ser de pouco superior aquela necessária a mover a folha seja no fecho que na abertura; todavia, a força medida na ponta da folha não deve superar os limites previstos pelas normas acima indicadas.

Em nenhuma circunstância devem-se fechar completamente as válvulas de by-pass. O accionador não possui comutadores de limitação. Portanto, os motores desligam-se quando termina o ciclo de trabalho definido na central de comando. Tal tempo de trabalho, deve ser de aproximadamente 2-5 segundos superior ao momento no qual as folhas encontram os bloqueios de paragem no chão.

## 11) ABERTURA MANUAL

### 11.1 Versões com bloqueio hidráulico

Nos casos de emergência, por exemplo por falta de energia eléctrica, para desbloquear o portão introduza a chave "C" usada para a regulação da válvula by-pass, no pivô triangular "P" situado por baixo do accionador (fig. 21) e gire-a no sentido contrário aos ponteiros do relógio. O portão pode-se assim abrir manual-mente, dando-se uma velocidade de impulso igual a aquela de abertura automática.

Para restabelecer o funcionamento eléctrico do accionador, gira a chave no sentido dos ponteiros do relógio até ao bloqueio completo do pivô "P".

### 11.2 Versão sem bloqueio hidráulico.

É suficiente abrir a fechadura eléctrica com a respectiva chave ou empurrar manualmente a folha.

## 12) POSICIONAMENTO DAS COBERTURAS

A cobertura "C" de todos os modelos LUX torna-se direita ou esquerda invertendo a posição do tampão "T" (fig.23). A pro-tecção de by-pass (fig. 24), deve ser colocada em posição por baixo do cobre-espigão "C".

## 13) CONTROLO DA AUTOMATIZAÇÃO

Antes de tornar definitivamente operativa a automatização, controle escrupulosamente o seguinte:

- Controle que todos os componentes estejam bem fixados.
- Controle o funcionamento correcto de todos os dispositivos de segurança (fotocélula, perfil pneumático, etc.).
- Verifique o comando da manobra de emergência.
- Verifique a operação de abertura e fecho com os dispositivos de comando aplicados.
- Verifique a lógica electrónica de funcionamento normal (ou personalizada) na central de comando.
- Retire o parafuso de sangria.

## 14) USO DA AUTOMATIZAÇÃO

Dado que a automatização pode ser comandada à distância através de um radiocomando ou botão de start, e portanto não é visível, é indispensável controlar frequentemente a perfeita eficiência de todos os dispositivos de segurança. Para qualquer anomalia de funcionamento, intervenha rapidamente valendo-se também de pessoal qualificado. Recomendase de manter as crianças à devida distância do raio de acção da automatização.

## 15) COMANDO

A utilização da automatização consente a abertura e o fecho da porta em modo motorizado. O comando pode ser de diferente tipo (manual, com radiocomando, controle dos acessos com badge magnético, etc.) segundo as necessidades e as características da instalação. Para os vários sistemas de comando, consulte as relativas instruções.

Os utilizadores da automatização devem estar instruídos para o comando e o uso.

## 16) MANUTENÇÃO

Para qualquer manutenção no operador, interrompa a alimentação ao sistema.

- Controle periodicamente se há perdas de óleo. Para efectuar o enchimento do óleo agir como segue:
  - a) Aparafuse os parafusos de sangria (fig. 20) e desmonte o operador do portão.
  - b) Faça reentrar completamente o espigão.
  - c) Ponha o operador em posição vertical e desparafuse "O" (fig. 18).
  - d) Ateste de óleo do mesmo tipo até submergir o rolamento do motor que se vê por baixo do tampão "O"
  - e) Feche o tampão "O" e remonte o operador no portão.
  - f) Retire o parafuso de sangria.
  - g) Efectue 2 manobras completas recuperando o óleo em excesso que sai do respi-radouro.
- Controle os dispositivos de segurança do portão e da motorização.
- Para qualquer anomalia de funcionamento não resolvida, interrompa a alimentação ao sistema e peça a intervenção de pessoal qualificado (instalador). Para o período de fora de serviço, active o desbloqueio manual para consentir a abertura e o fecho em manual.

## 17) PROBLEMAS E SOLUÇÕES

### 17.1 Funcionamento defeituoso do motoredutor

- Verifique com o instrumento específico a presença de tensão nas extremidades do motoredutor depois do comando de abertura e fecho.

- Se o motor vibra mas não gira, pode ser:
  - errada a ligação do fio comum C, (em todos os casos é azul-celeste).
  - não está ligado o condensador de marcha aos dois terminais de marcha.
  - se o movimento da folha, for inverso a aquele que deveria ser, inverta as ligações de marcha do motor da central.

**PARAGENS FOLHAS:** quando o tempo de trabalho definido na central, for insuficiente, pode acontecer que as folhas não completem os seus percursos.

Aumente levemente o tempo de trabalho na central.

### 17.2) Funcionamento defeituoso dos acessórios eléctricos

Todos os dispositivos de comando e de segurança, no caso de avaria, podem provocar anomalias de funcionamento ou bloqueio da própria automatização.

Se a central de comando estiver equipada de auto-diagnóstico, localize o defeito. No caso de avaria é oportuno desligar um a um todos os dispositivos da automatização, até localizar aquele que provoca o defeito.

Depois de tê-lo reparado ou substituído, restabeleça todos os dispositivos precedentemente desligados. Para todos os dispositivos instalados, consulte ao respectivo manual de instruções.

**ATENÇÃO:** a intervenção deve ser efectuada por pessoal qualificado. Durante as operações de manutenção, a zona operativa do portão deve ser adequadamente sinalizada e devem ser colocadas barreiras de modo a evitar perigos para pessoas, animais, coisas.

**AVISOS:** O bom funcionamento do operador é garantido unicamente se forem respeitados os dados contidos neste manual.

A empresa não responde por danos provocados pela inobservância das normas de segurança, de instalação, de boa técnica e das indicações contidas neste manual.

## 18) DESTRUIÇÃO

**Atenção:** Valer-se exclusivamente de pessoal qualificado.

A eliminação dos materiais deve ser feita respeitando-se as normas vigentes.

No caso de destruição da automatização não existem perigos particulares ou riscos derivantes da própria automatização.

É oportuno, no caso de recuperação dos materiais, que esses sejam separados por tipo (partes eléctricas - cobre - alumínio - plástico - etc.).

## 19) DESMANTELAMENTO

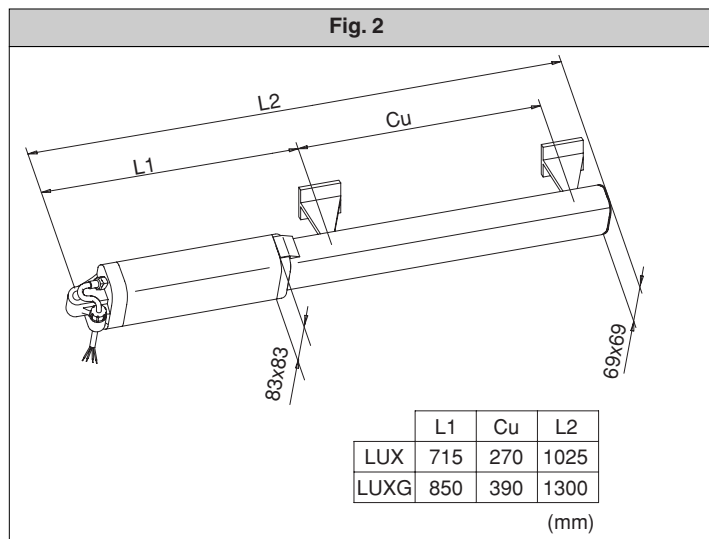
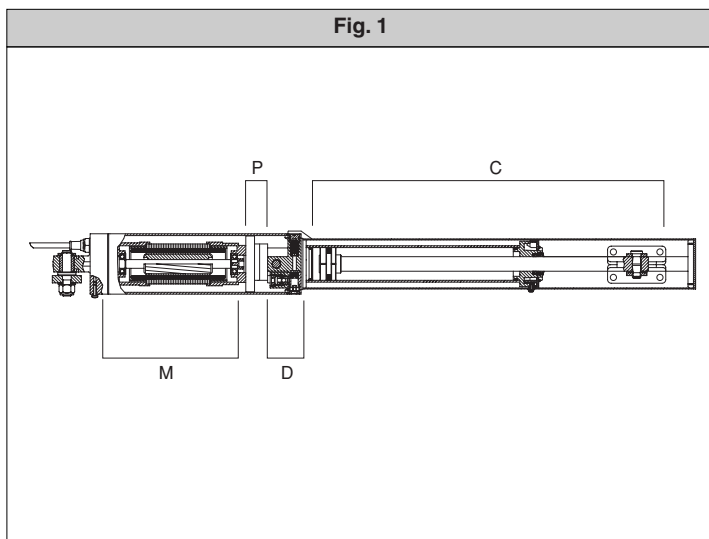
**ATENÇÃO:** Valer-se exclusivamente de pessoal qualificado.

No caso em que a automatização seja desmontada para ser em seguida remontada num outro sítio é preciso:

- Interromper a alimentação e desligar toda a instalação eléctrica externa.
- No caso em que alguns componentes não possam ser removidos ou estejam danificados, substitua-os.

**As descrições e as ilustrações deste manual não constituem um compromisso. Mantendo inalteradas as características essenciais do produto, a empresa reserva-se o direito de efectuar em qualquer momento as modificações que julgar convenientes para melhorar as características técnicas e de construção.**





**Fig. 3**

LUX											mm	
b \ a	80	90	100	110	120	135	145	155	165	175		
90						116	108	102	98	94		
100						110	103	98	94	91		
110					123	104	99	94	91			
120					111	99	94	91				
<b>135</b>				111	100	<b>90°</b>						
145				102	94							
155			104	95	90							
165			95	90								
175		95	88									
185	96	88									$\alpha^\circ$	

**Fig. 4**

LUX G - LUX GV											mm		
b \ a	95	115	135	155	175	195	215	235	255	275	295		
95						128	115	107	102	97	94		
115						119	108	102	97	93	90		
135					130	111	102	97	93	89			
155					114	103	97	92	88				
175					104	96	91	87					
<b>195</b>					107	96	<b>90°</b>						
215					96	89							
235					96	88							
255	105	96	87										
275	96	85											
295	94											$\alpha^\circ$	

I - Installazione possibile solo con staffa da 110 mm.  
 GB - Installation only to be carried out using a 110 mm bracket.  
 F - Installation possible seulement avec patte de 110 mm.  
 D - Installation nur mit 110 mm - Torflansch möglich.  
 E - Instalación posible solamente con estribo de 110 mm.  
 P - É possível efectuar a instalação somente com uma braçadeira de 110 mm.

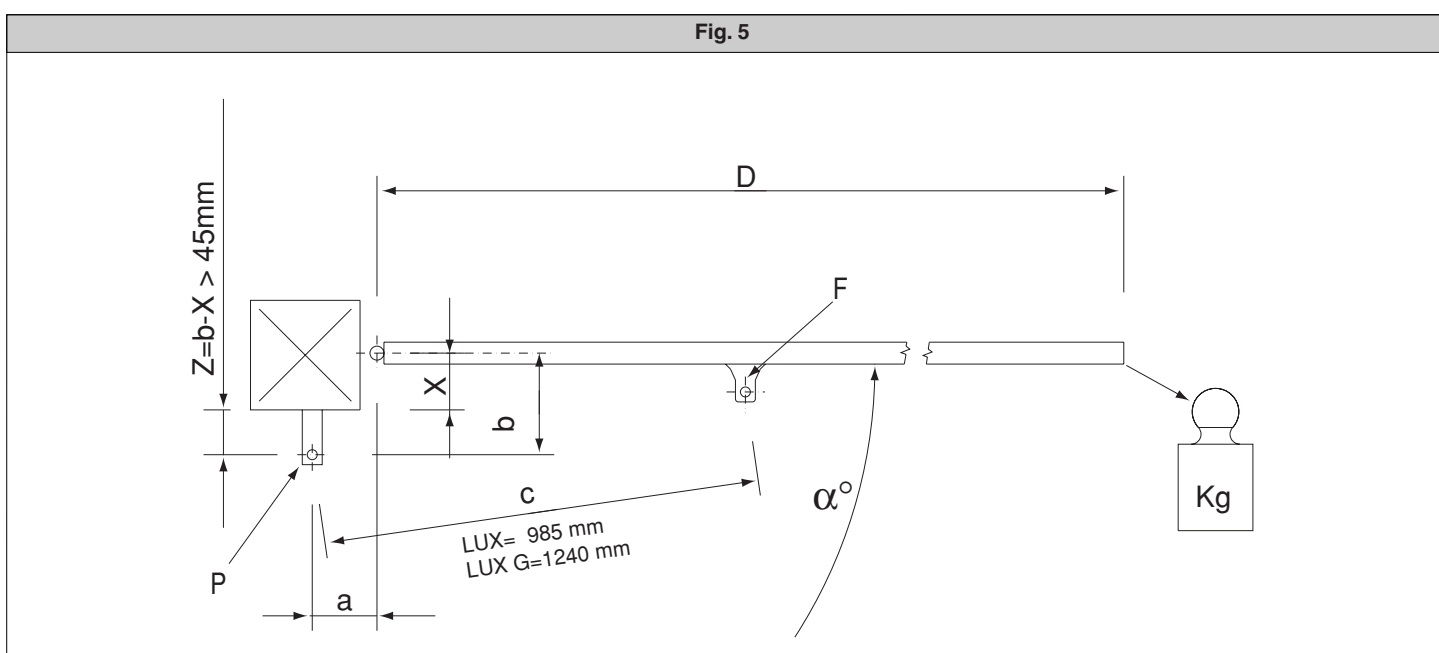


Fig. 6

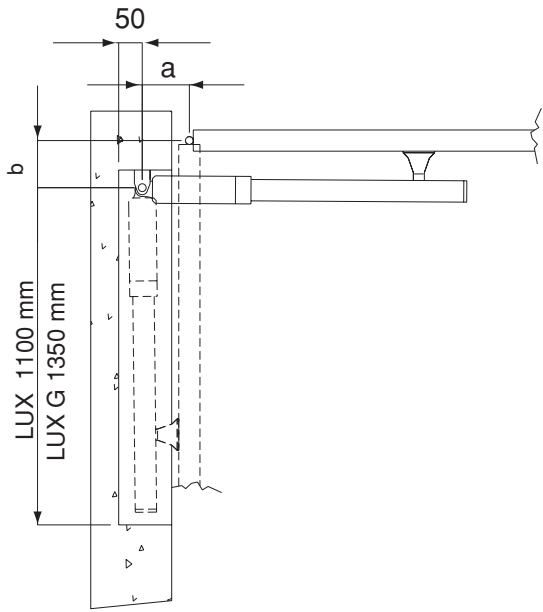


Fig. 7

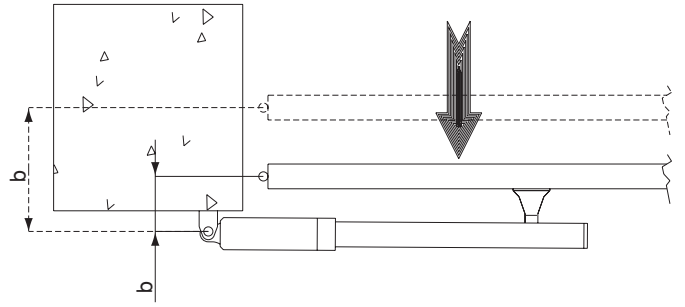


Fig. 8

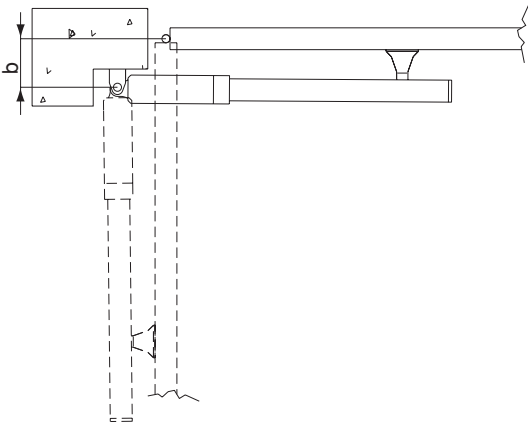


Fig. 9

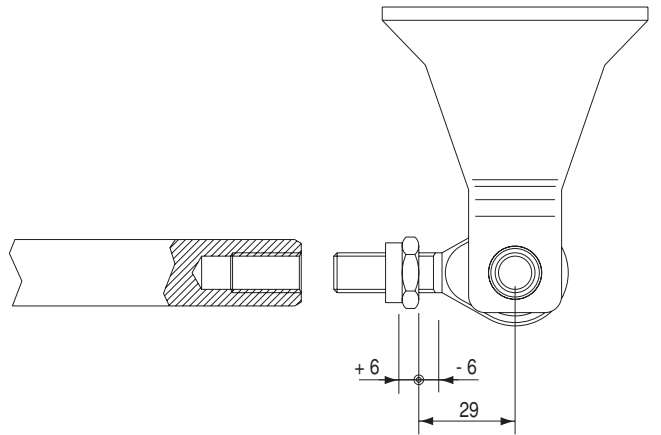
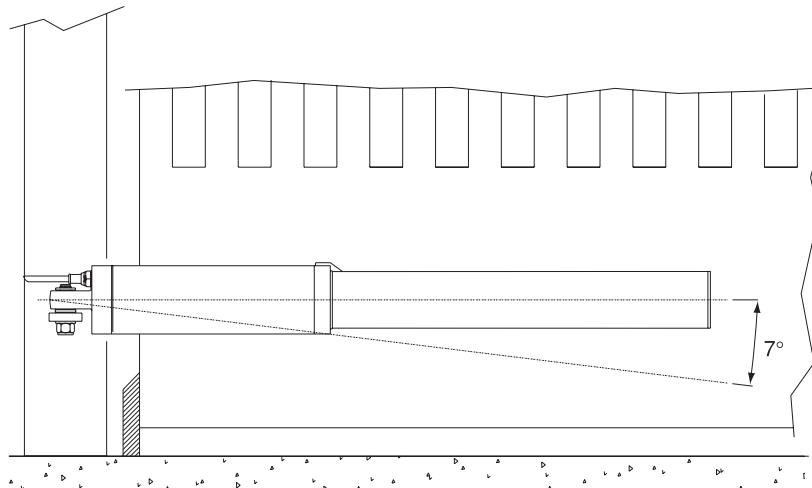
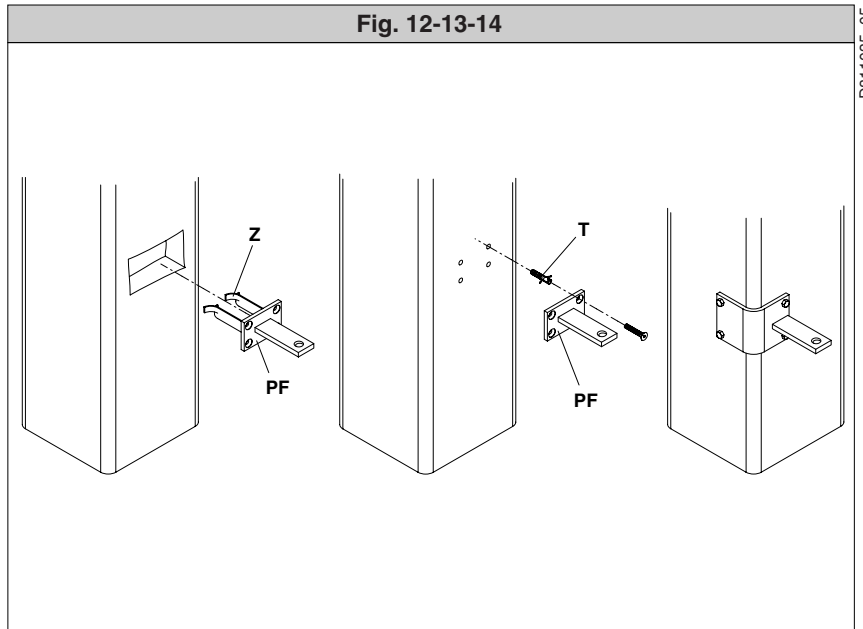
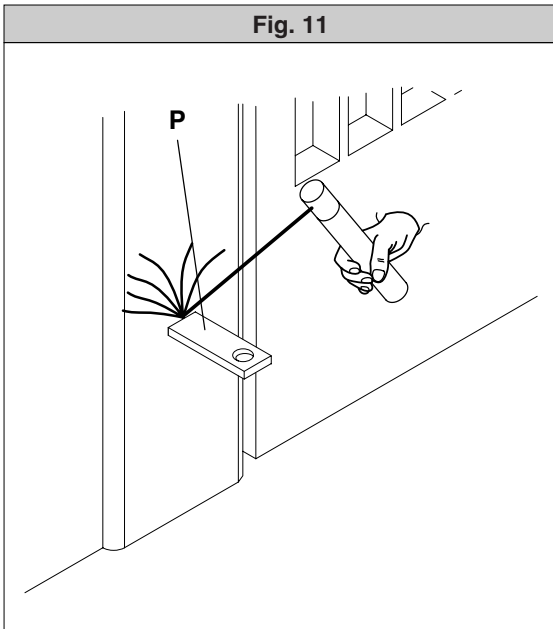
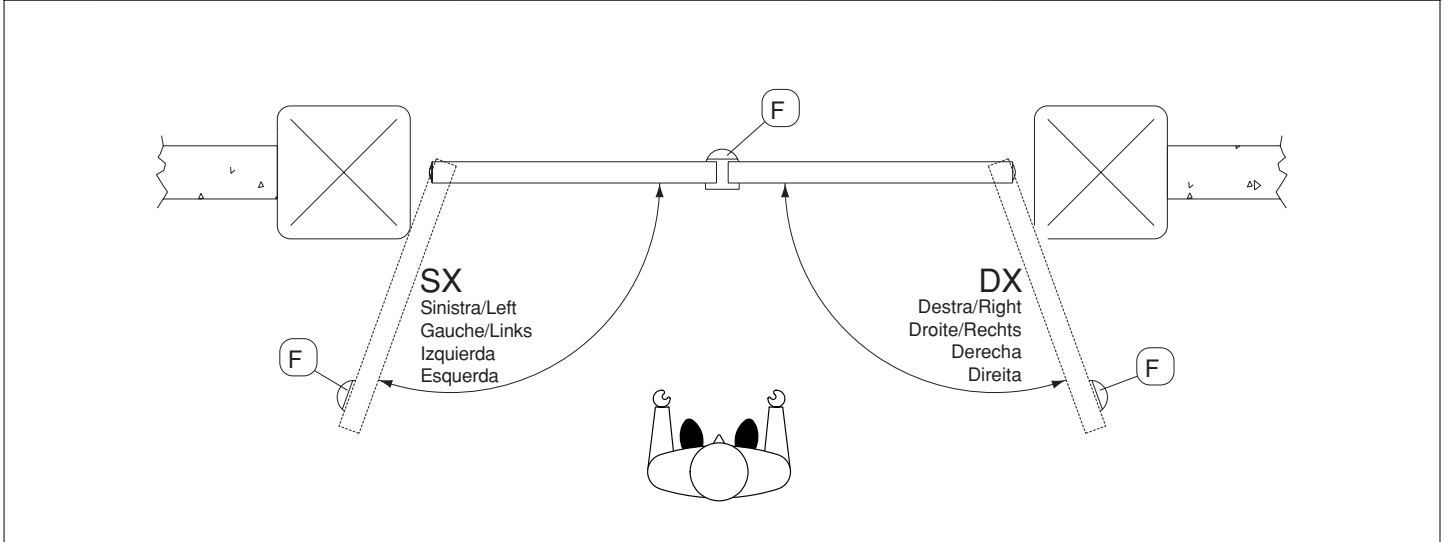


Fig. 10





**Fig. 15**



**Fig. 16**

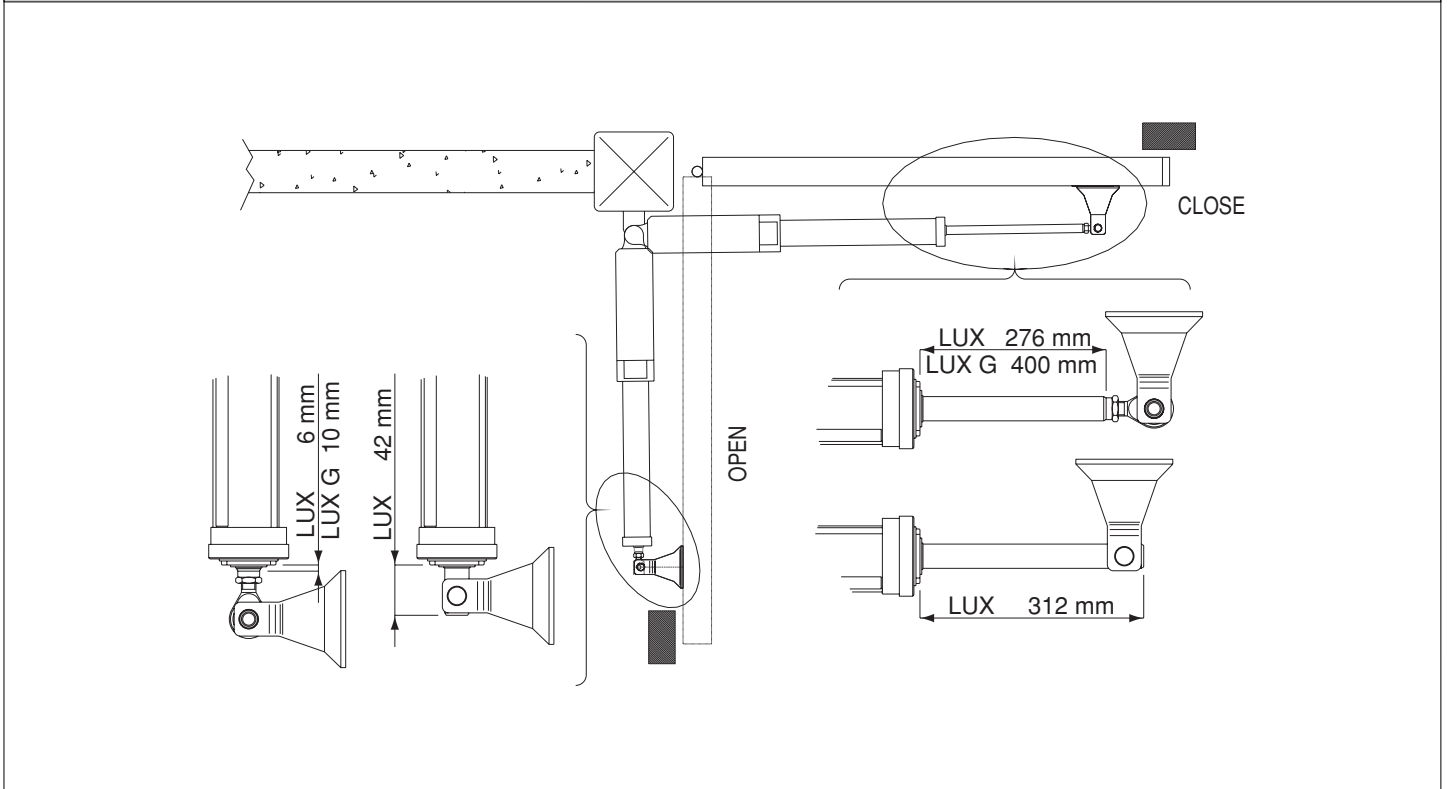




Fig. 17

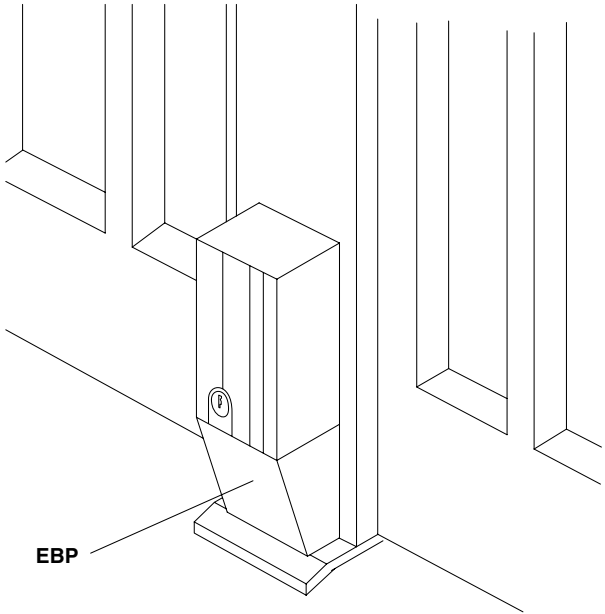


Fig. 18

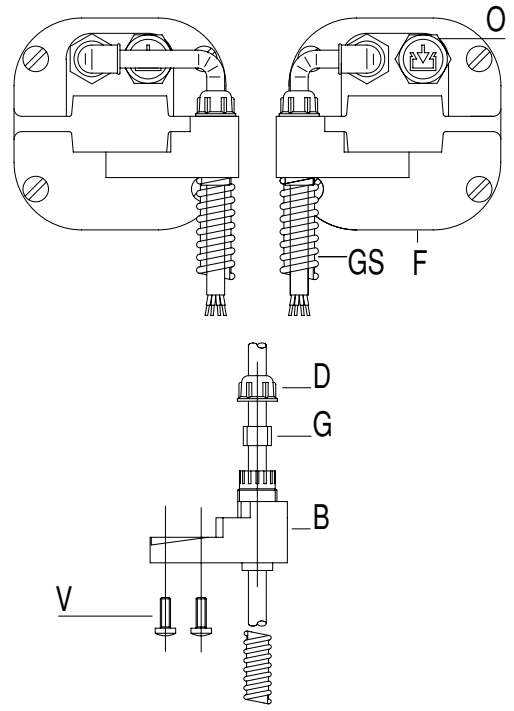


Fig. 19

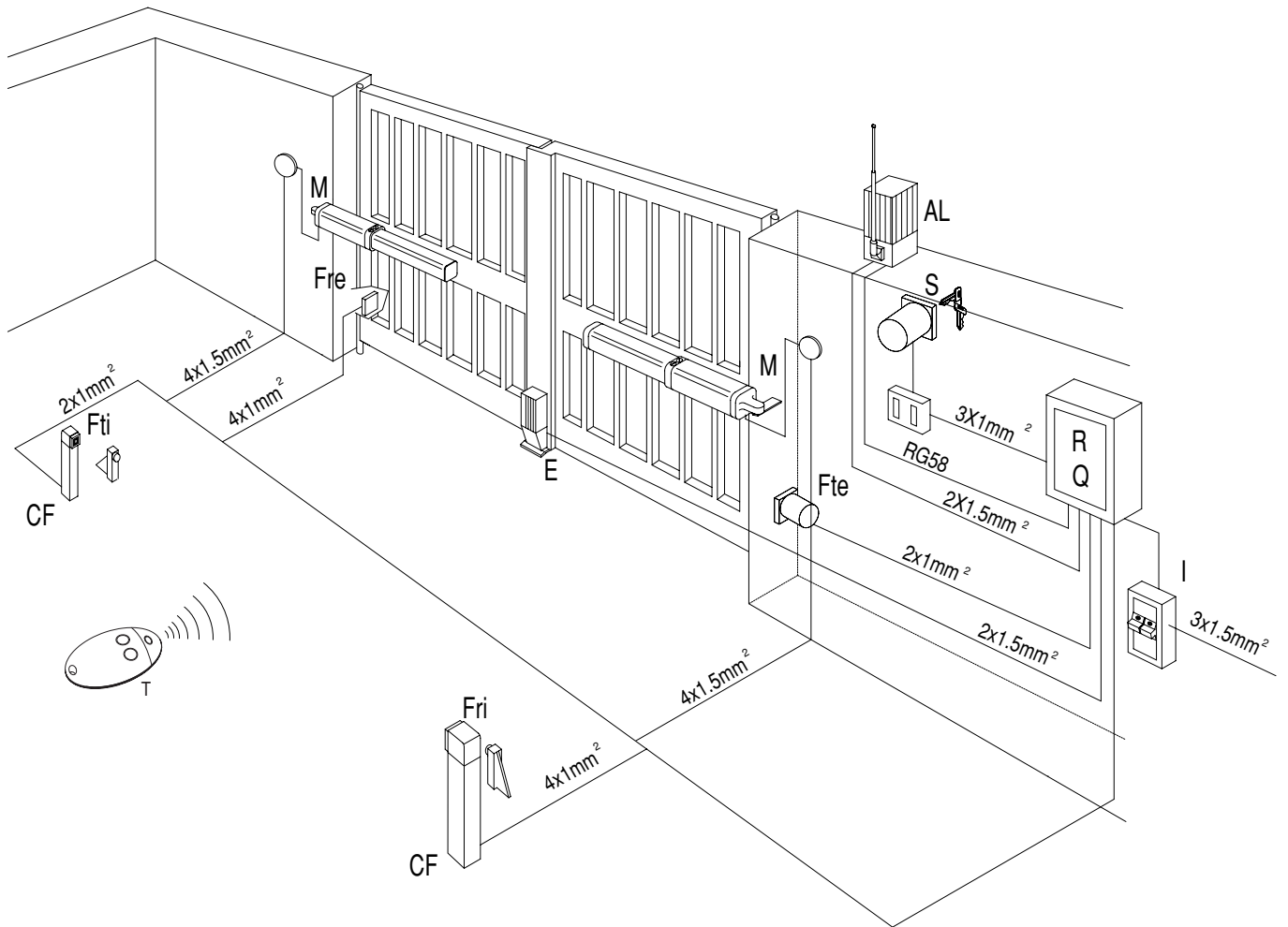


Fig. 20

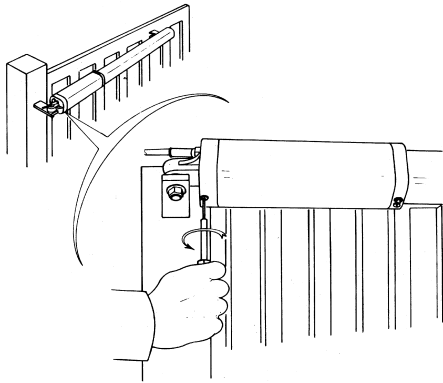


Fig. 21

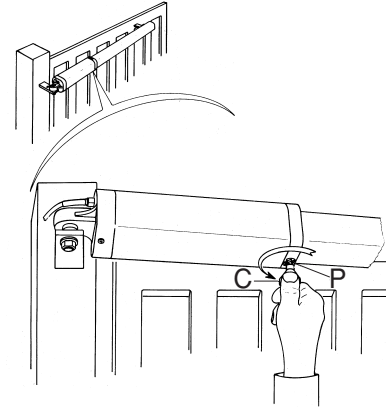


Fig. 22

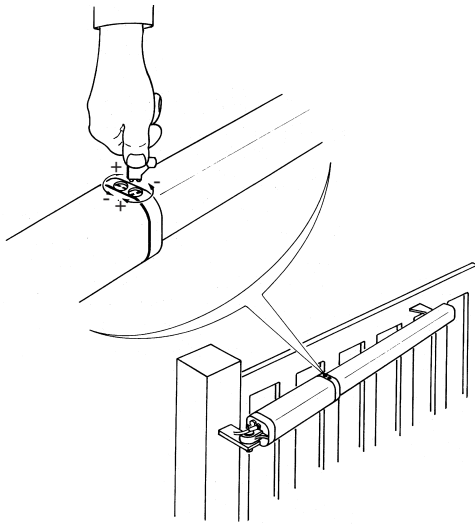


Fig. 24

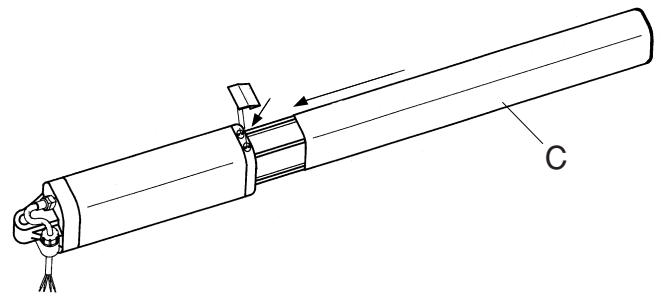
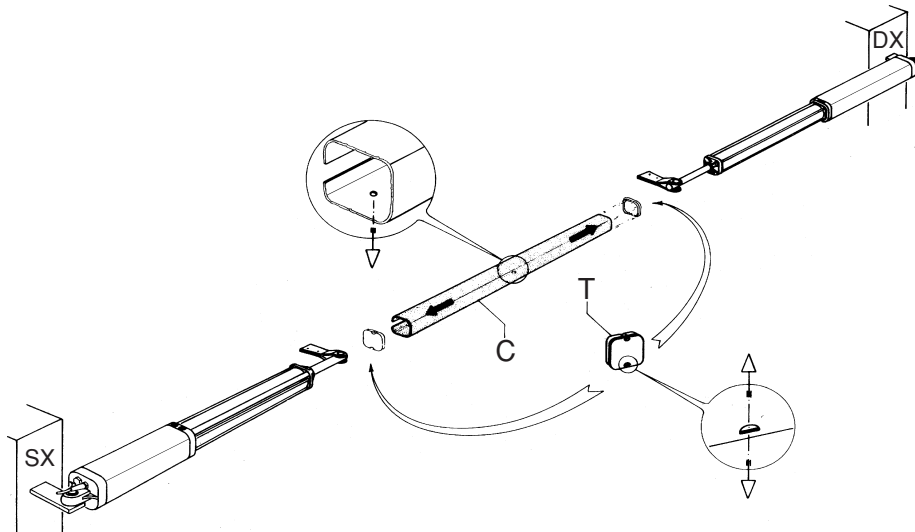


Fig. 23



**BFT S.P.A.**

Via Lago di Vico 44  
36015 Schio (VI) / *Italy*  
Tel. 0039 445.696511 - Fax 0039 445.696522  
www.bft.it - e-mail: sales@bft.it

**BFT TORANTRIEBSSYSTEME GmbH**

Faber-Castell Str. 29  
90522 Oberasbach / *Germany*  
Tel. 0049 911 7660090 - Fax 0049 911 7660099  
e-mail: service@bft-torantriebe.de

**BFT AUTOMATION UK LTD**

Unit 8E, Newby Road  
Industrial Estate Hazel Grove  
Stockport SK7 5DA / *England*  
Tel. 0044 161 4560456 - Fax 0044 161 4569090  
e-mail: info@bft.co.uk

**AUTOMATISMES BFT FRANCE**

13 Bd. E. Michelet  
69008 Lyon / *France*  
Tel. 0033 4 78 76 09 88 - Fax 0033 4 78 76 92 23  
e-mail: infofrance@bft.it

**BFT BENELUX SA**

Rue du commerce 12  
1400 Nivelles / *Belgium*  
Tel. 0032 67/ 55 02 00 - Fax 0032 67/ 55 02 01  
mail: info@bftbenelux.be

**BFT-ADRIA d.o.o.**

Obrovac 39  
51218 Dražice (RIJEKA) / *Croatia*  
Tel. 00385 51 502 640 - Fax 00385 51 502 644  
www.bft.hr - e-mail: info@bft.hr

**BFT Polska Sp. z o.o.**

ul. Szalwiowa 47  
03-167 Warszawa / *Polska*  
Tel. 0048 022 814 12 22 - Fax 0048 022 814 39 18  
www.bft.com.pl - e-mail: biuro@bft.com.pl

**BFT GROUP**

**ITALIBERICA DE AUTOMATISMOS S.L.**  
*España*  
www.bftautomatismos.com

P.I. Palau Nord, Sector F  
C/Cami Can Basa nº 6-8  
08400 GRANOLLERS *Barcelona*  
Telf. +34 93 8614828 - Fax +34 93 8700394  
e-mail: bftbcn@bftautomatismos.com

P.I. Comendador,  
C/ informàtica, Nave 22  
19200 AZUQUECA DE HENARES *Guadalajara*  
Telf. +34 949 26 32 00 - Fax. +34 949 26 24 51  
e-mail: bft@bftautomatismos.com

