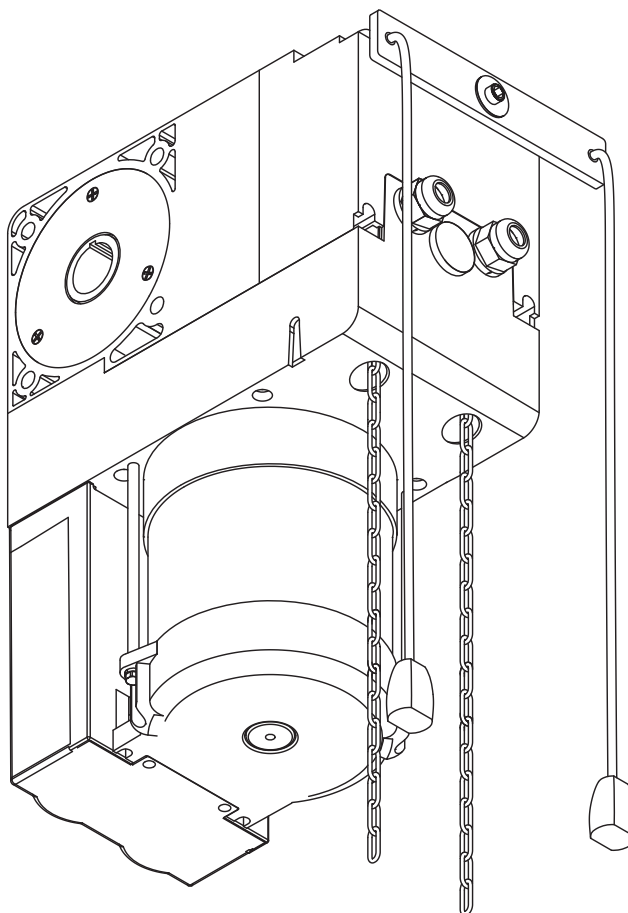


- I** AUTOMAZIONI PER PORTE SEZIONALI INDUSTRIALI
- GB** OPERATORS FOR INDUSTRIAL SECTIONAL DOORS
- F** AUTOMATISMES POUR PORTES MULTI-LAMES INDUSTRIELLES
- D** AUTOMATISCHE ANTRIEBE FÜR INDUSTRIE-SEKTIONALTÖRE
- E** AUTOMATISMOS PARA PUERTAS SECCIONALES INDUSTRIALES
- P** AUTOMAÇÕES PARA PORTAS SECCIONAIS INDUSTRIAIS



# ULISSE

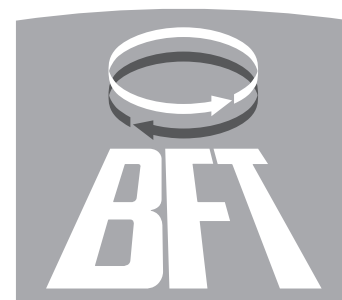


**ISTRUZIONI D'USO E DI INSTALLAZIONE**  
**INSTALLATION AND USER'S MANUAL**  
**INSTRUCTIONS D'UTILISATION ET D'INSTALLATION**  
**INSTALLATIONS-UND GEBRAUCHSANLEITUNG**  
**INSTRUCCIONES DE USO Y DE INSTALACION**  
**INSTRUÇÕES DE USO E DE INSTALAÇÃO**



**AZIENDA CON SISTEMA  
 DI GESTIONE INTEGRATO  
 CERTIFICATO DA DNV  
 = UNI EN ISO 9001:2000 =  
 UNI EN ISO 14001:1996**

Via Lago di Vico, 44  
 36015 Schio (VI)  
 Tel.naz. 0445 696511  
 Tel.int. +39 0445 696533  
 Fax 0445 696522  
 Internet: [www.bft.it](http://www.bft.it)  
 E-mail: [sales@bft.it](mailto:sales@bft.it)



**DICHIARAZIONE DI CONFORMITÀ / DECLARATION OF CONFORMITY / DÉCLARATION DE CONFORMITÉ  
KONFORMITÄTSEKTLÄRUNG / DECLARACION DE CONFORMIDAD / DECLARAÇÃO DE CONFORMIDADE**  
(Dir. 98/37/EEC allegato / annex / on annexe / anlage / adjunto / ficheiro IIB)

D811401\_05

Fabbricante / Manufacturer / Fabricant / Hersteller / Fabricante / Fabricante:

BFT S.p.a.

Indirizzo / Address / Adresse / Adresse / Dirección / Endereço:

Via Lago di Vico 44  
36015 - Schio  
VICENZA - ITALY

- Dichiaro sotto la propria responsabilità che il prodotto: / Declares under its own responsibility that the following product:  
/Déclare sous sa propre responsabilité que le produit: / Erklärt auf eigene Verantwortung, daß das Produkt: /Declara, bajo su propia responsabilidad, que el producto: / Declara, sob a sua responsabilidade, que o produto:

Motoriduttore per porte sezionali mod. / Gearmotor for sectional doors mod. / Motoréducteur pour portes multi-lames mod. /  
Getriebemotor für Sektionaltore Modell. / Motorreductor para puertas seccionales mod. / Motoredutor para portas seccionais mod.

**ULISSE C, ULISSE C UP, ULISSE CM, ULISSE CM UP, ULISSE SB, ULISSE SB UP,  
ULISSE SC, ULISSE SC UP, ULISSE S SB, ULISSE S SB UP ULISSE S CM,  
ULISSE S CM UP**

- È conforme ai requisiti essenziali di sicurezza delle Direttive: / It also complies with the main safety requirements of the following Directives: / Est conforme aux exigences essentielles de sécurité des Directives: / Es entspricht den grundlegenden Sicherheitsbedingungen der Direktiven: / Es conforme a los requisitos esenciales de seguridad de las Directivas: / Está conforme aos requisitos essenciais de segurança das Directivas:

BASSA TENSIONE / LOW VOLTAGE / BASSE TENSION / NIEDERSpannung / BAJA TENSION / BAIXA TENSÃO  
73/23/CEE, 93/68/CEE (EN60335-1 ('94), EN60335-2-103) (e modifiche successive / and subsequent amendments / et  
modifications successives / und ihren nachfolgende Änderungen / e modificações sucessivas / y modificaciones sucesivas).

COMPATIBILITÀ ELETTROMAGNETICA / ELECROMAGNETIC COMPATIBILITY / COMPATIBILITÉ  
ÉLECTROMAGNÉTIQUE / ELEKTROMAGNETISCHE KOMPATIBILITÄT / COMPATIBILIDAD  
ELECTROMAGNETICA / COMPATIBILIDADE ELECTROMAGNÉTICA 89/336/CEE, 91/263/CEE, 92/31/CEE,  
93/68/CEE (EN61000-6-1, EN61000-6-2, EN61000-6-3, EN61000-6-4, EN55014-1, EN55014-2) (e modifiche  
successive / and subsequent amendments / et modifications successives / und ihren nachfolgende Änderungen / e  
modificações sucessivas / y modificaciones sucesivas).

- Si dichiara inoltre che è vietata la messa in servizio del prodotto, prima che la macchina in cui sarà incorporato, sia stata dichiarata conforme alle disposizioni della DIRETTIVA MACCHINE. / We also declare that it is forbidden to start the product before the machinery into which it will be incorporated is declared in compliance with the prescriptions of the MACHINERY DIRECTIVE. / Nous déclarons en outre que la mise en service du produit est interdite, avant que la machine où il sera incorporé n'ait été déclarée conforme aux dispositions de la DIRECTIVE MACHINES. / Es wird außerdem erklärt, daß die Inbetriebnahme des Produkts verboten ist, solange die Maschine, in die es eingebaut wird, nicht als mit den Vorschriften der MASCHINEN-DIREKTIVE konform erklärt wurde. / Se declara, además, que está prohibido instalar el producto antes de que la máquina en la que se incorporará haya sido declarada conforme a las disposiciones de la DIRECTIVA MAQUINAS / Declaramos, além disso, que é proibido instalar o produto, antes que a máquina em que será incorporada, tenha sido declarada conforme às disposições da DIRECTIVA MÁQUINAS

SCHIO, 17/02/2005

Il Rappresentante Legale / The legal Representative  
Le Représentant Légal / Der gesetzliche Vertreter  
El Representante Legal / O Representante legal



(GIANCARLO BONOLLO)

Nel ringraziarVi per la preferenza accordata a questo prodotto, la ditta è certa che da esso otterrete le prestazioni necessarie al Vostro uso. Leggete attentamente l'opuscolo "Avvertenze" ed il "Libretto istruzioni" che accompagnano questo prodotto in quanto forniscono importanti indicazioni riguardanti la sicurezza, l'installazione, l'uso e la manutenzione. Questo prodotto risponde alle norme riconosciute della tecnica e della disposizioni relative alla sicurezza. Confermiamo che è conforme alle seguenti direttive europee: 89/336/CEE, 73/23/CEE (e loro modifiche successive).

### 1) GENERALITÀ

Attuatore per motorizzazione di porte sezionali residenziali ed industriali. La compattezza e la versatilità di montaggio rendono la motorizzazione applicabile in diverse modalità.

Microinterruttori di sicurezza proteggono ogni comando di manovra manuale. Il motore è provvisto di freno elettromagnetico per rendere il motoriduttore irreversibile.

Le versioni disponibili sono:

#### ULISSE-C

Versione con possibilità di apertura e chiusura manuale a catena.

#### ULISSE-CM

Versione con possibilità di apertura e chiusura manuale a catena e di sblocco per manutenzione (lo sblocco disinserisce la trasmissione del moto all'albero avvolgifuni della porta).

#### ULISSE-SB

Versione con sblocco rapido per apertura e chiusura manuale rapida.

### 2) SICUREZZA

L'automazione, se installata ed utilizzata correttamente, soddisfa il grado di sicurezza richiesto. Tuttavia è opportuno osservare alcune regole di comportamento per evitare inconvenienti accidentali. Prima di usare l'automazione, leggere attentamente le istruzioni d'uso e conservarle per consultazioni future. Tenere bambini, persone e cose fuori dal raggio d'azione dell'automazione, in particolare durante il funzionamento. Non lasciare radiocomandi o altri dispositivi di comando alla portata dei bambini onde evitare azionamenti involontari dell'automazione. Non modificare i componenti dell'automazione. Per ogni operazione di pulizia esterna, togliere l'alimentazione di rete.

**Per qualsiasi intervento diretto all'automazione, avvalersi di personale qualificato (installatore).**

**L'accessibilità al vano elettrico e dei finecorsa deve essere eseguita esclusivamente da personale qualificato.**

### 3) USO

Secondo il tipo di comando applicato, l'uso dell'automazione deve osservare quanto viene indicato dall'installatore al fine di operare in situazione di sicurezza per le persone, animali e cose.

### 4) MANOVRA DI EMERGENZA (Fig.1)

In caso di mancanza di energia elettrica, la porta rimane bloccata nella posizione in cui si trova.

A seconda della versione installata la manovra manuale si effettua:

#### ULISSE-C

Utilizzare l'apposita catena per aprire/chiusure la porta. Non è necessaria alcuna operazione per ripristinare l'automazione.

#### ULISSE-CM

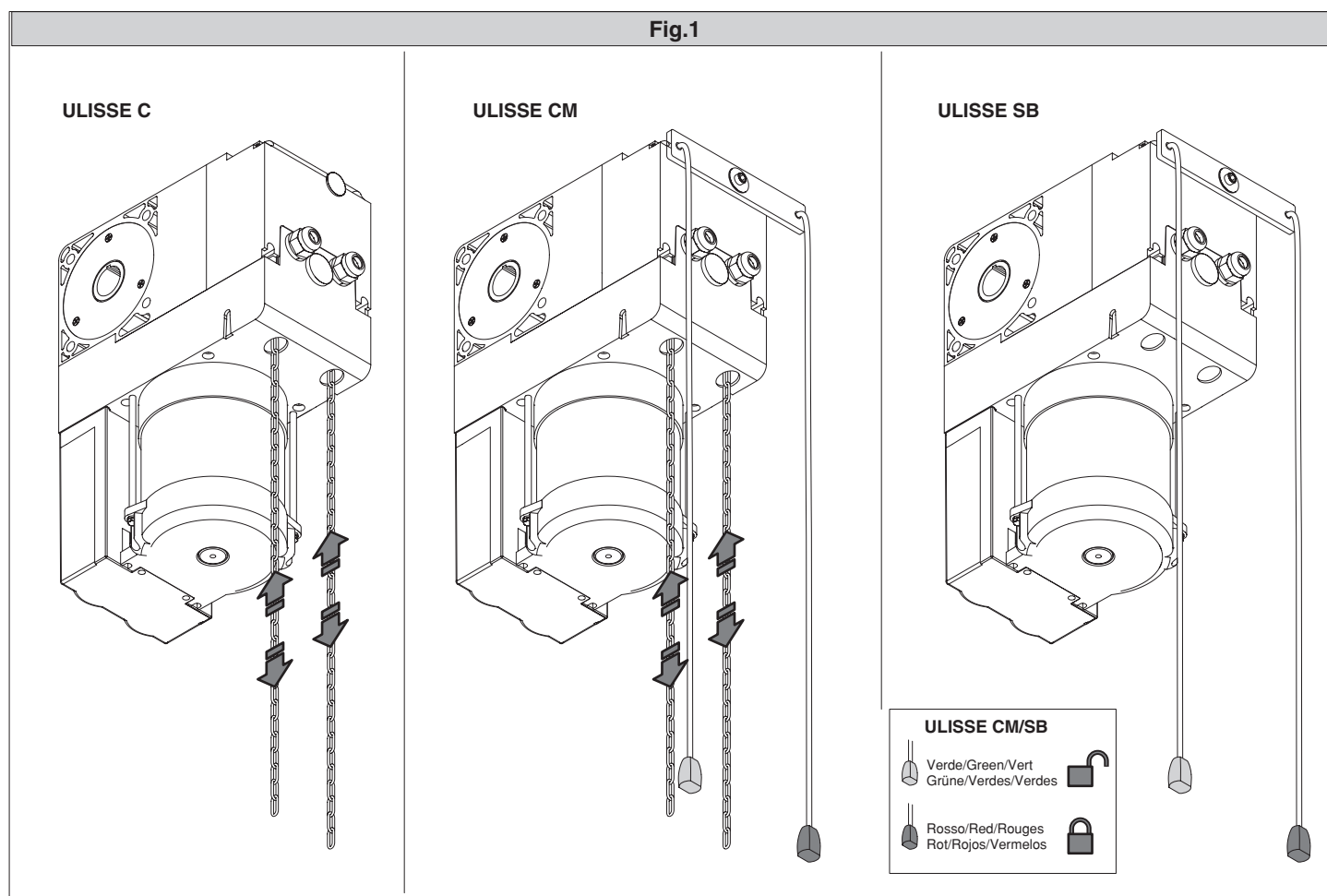
Utilizzare l'apposita catena per aprire/chiusure la porta.

Lo sblocco per manutenzione, si attiva tirando la cordina con pomello verde. Lo sblocco disinserisce la trasmissione del moto all'albero avvolgifuni della porta. In questo modo, la porta, può essere movimentata manualmente. Per ripristinare il funzionamento motorizzato tirare la cordina contraddistinta dal pomello rosso. Può essere necessario aiutare l'aggancio del traino muovendo manualmente la porta di qualche cm.

#### ULISSE-SB

Lo sblocco si attiva tirando il cordino contraddistinto dal pomello verde. La porta è così svincolata dall'automazione e può essere manovrata manualmente. Per il ripristino del funzionamento motorizzato tirare la cordina contraddistinta da pomello rosso. Può essere necessario aiutare l'aggancio del traino muovendo manualmente la porta di qualche cm. Nota Importante: La porta deve essere perfettamente bilanciata e consentire una agevole manovra manuale.

Fig.1



Thank you for buying this product, our company is sure that you will be more than satisfied with the product's performance. The product is supplied with a "Warnings" leaflet and an "Instruction booklet". These should both be read carefully as they provide important information about safety, installation, operation and maintenance. This product complies with the recognised technical standards and safety regulations. We declare that this product is in conformity with the following European Directives: 89/336/EEC and 73/23/EEC (and subsequent amendments).

**1) GENERAL OUTLINE**

Operator used to motorise residential and industrial sectional doors. Thanks to its compactness and fitting versatility, this operator can be installed in different ways.

Safety microswitches protect each manual manoeuvre command. The motor is provided with an electromagnetic brake to make the gearmotor irreversible.

The following versions are available:

**ULISSE-C**

Version with possible manual chain opening and closing.

**ULISSE-CM**

Version with possible manual chain opening and closing, and release for maintenance (the release mechanism disengages the motion drive from the door cable-winder shaft).

**ULISSE-SB**

Version with quick release for fast manual opening and closing.

**2) SAFETY**

If correctly installed and used, this automation device satisfies the required safety level standards. However, it is advisable to observe some practical rules in order to avoid accidental problems. Before using the automation device, carefully read the operation instructions and keep them for future reference. Keep children, persons and things outside the automation working area, particularly during operation. Keep radio control or other control devices out of children's reach, in order to avoid any unintentional automation activation. Do not modify the automation components. Before proceeding to any external cleaning operation, disconnect the mains powers supply.

**For any direct assistance to the automation system, request the help of a qualified technician (installer).**

**Access to the electrical compartment or to limit switches must be allowed to skilled personnel only.**

**3) USE**

Depending on the type of control fitted, the automation system must be used in accordance with the instructions given by the installer in order to ensure safety for persons, animals and things.

**4) EMERGENCY MANOEUVRE (Fig.1)**

In the case of electric power failure, the door remains locked in the position it is found at.

Depending on the version installed, the manual manoeuvre is carried out as follows:

**ULISSE-C**

Use the appropriate chain to open/close the door. No operation is needed to reset the operator.

**ULISSE-CM**

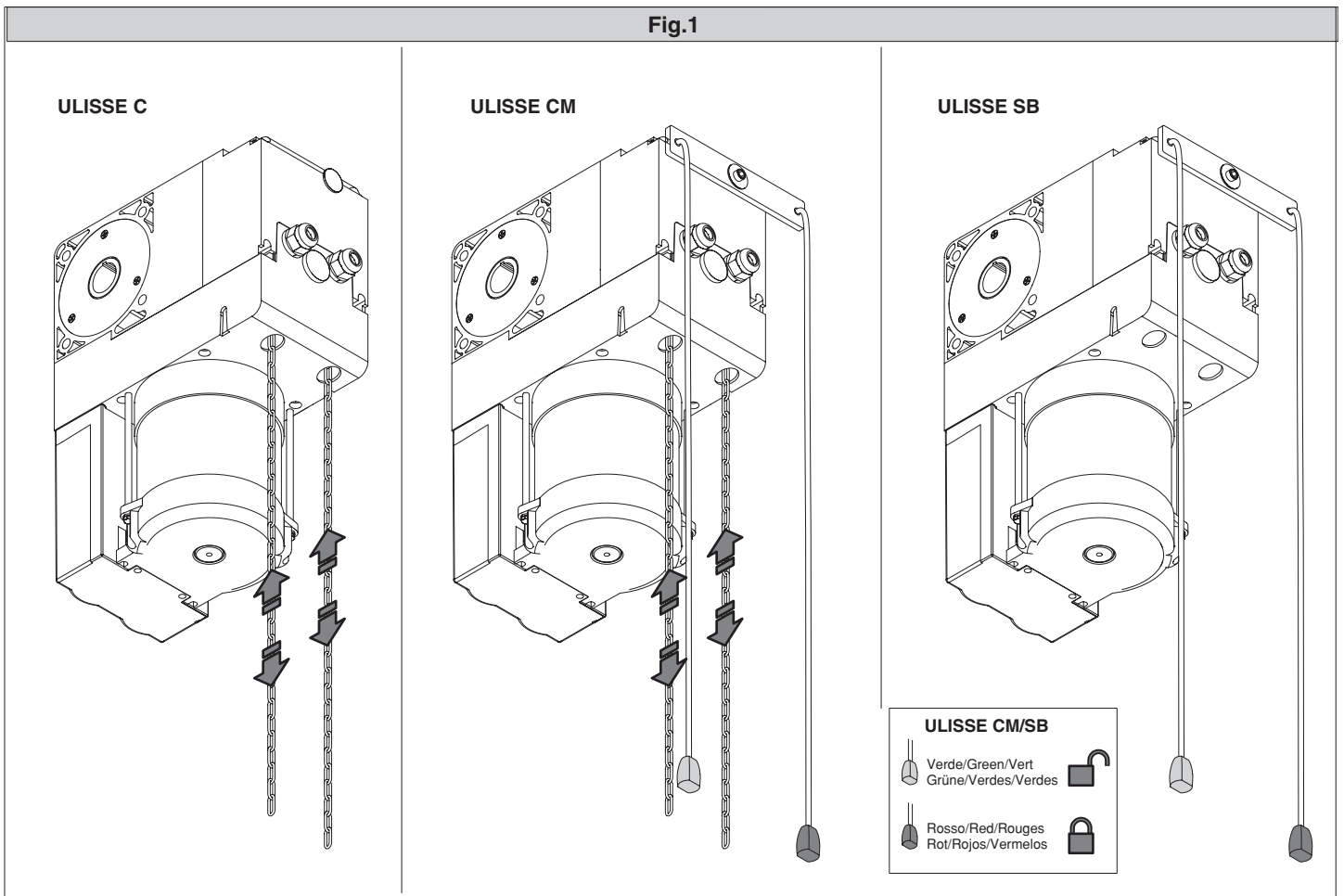
Use the appropriate chain to open/close the door.

When the door needs to be released for maintenance, pull the cord by means of the green knob. This disengages the motion drive from the door cable-winder shaft. This way the door can be manoeuvred manually. To reset motor-driven operation, pull the cord with the red knob. It may be necessary to help the door catching on by moving it manually by a few centimetres.

**ULISSE-SB**

Activate the release mechanism by pulling the cord with the green knob. This disengages the operator from the door, which can now be manoeuvred manually. To reset motor-driven operation, pull the cord with the red knob. It may be necessary to help the door catching on by moving it manually by a few centimetres. Important note: The door must be perfectly balanced and allow manual manoeuvre to be carried out easily.

Fig.1



Nous vous remercions pour avoir choisi ce produit. Nous sommes certains qu'il vous offrira les performances que vous souhaitez. Lisez attentivement la brochure "Avertissements" et le "Manuel d'instructions" qui accompagnent ce produit, puisqu'ils fournissent d'importantes indications concernant la sécurité, l'installation, l'utilisation et l'entretien. Ce produit est conforme aux règles reconnues de la technique et aux dispositions de sécurité. Nous certifions sa conformité avec les directives européennes suivantes: 89/336/CEE, 73/23/CEE (et modifications successives).

### 1) GÉNÉRALITÉS

Opérateur pour la motorisation de portes multi-lames résidentielles et industrielles.

La compacité et la versatilité de montage rendent la motorisation applicable en plusieurs modalités.

Des microinterrupteurs de sécurité protègent chaque commande de manoeuvre manuelle. Le moteur est doté de frein électromagnétique pour rendre le motoréducteur irréversible.

Les versions disponibles sont:

#### ULISSE-C

Version avec possibilité d'ouverture et fermeture manuelle à chaîne.

#### ULISSE-CM

Version avec possibilité d'ouverture et fermeture manuelle à chaîne et de déblocage pour entretien (le déblocage désactive la transmission du mouvement à l'arbre d'enroulement de la porte).

#### ULISSE-SB

Version avec déblocage rapide pour ouverture et fermeture manuelle rapide.

### 2) SECURITE

La motorisation, si correctement installée et utilisée, est conforme au degré de sécurité requis. Il est toutefois conseillé de respecter ces quelques règles de conduite afin d'éviter tout inconvénient ou accident. Avant d'utiliser la motorisation, lire attentivement les instructions d'utilisation et les conserver en cas de besoin. Tenir les enfants, les personnes et les choses hors du rayon d'action de la motorisation, particulièrement pendant le fonctionnement. Ne pas laisser des radio commandes ou d'autres dispositifs de commande à la portée des enfants, afin d'éviter des actionnements involontaires de la

motorisation. Ne pas modifier les composants de la motorisation. Pour toute opération de nettoyage extérieur, couper l'alimentation de ligne. **Pour toute intervention directe sur la motorisation, s'adresser à du personnel qualifié (installateur).**

**L'accès au meuble électrique et aux fins de course doit être permis exclusivement au personnel qualifié.**

### 3) UTILISATION

Selon le type de commande appliqué, pour l'utilisation de la motorisation il faut respecter les indications de l'installateur, afin d'opérer en toute sécurité pour les personnes, les animaux et les choses.

### 4) MANOEUVRE D'URGENCE (Fig.1)

En cas de faute d'électricité, la porte reste bloquée dans la position où elle se trouve.

Selon la version installée, la manoeuvre manuelle se fait comme suit:

#### ULISSE-C

Utiliser la chaîne spéciale pour ouvrir/fermer la porte. Aucune opération n'est nécessaire pour rétablir l'automatisme.

#### ULISSE-CM

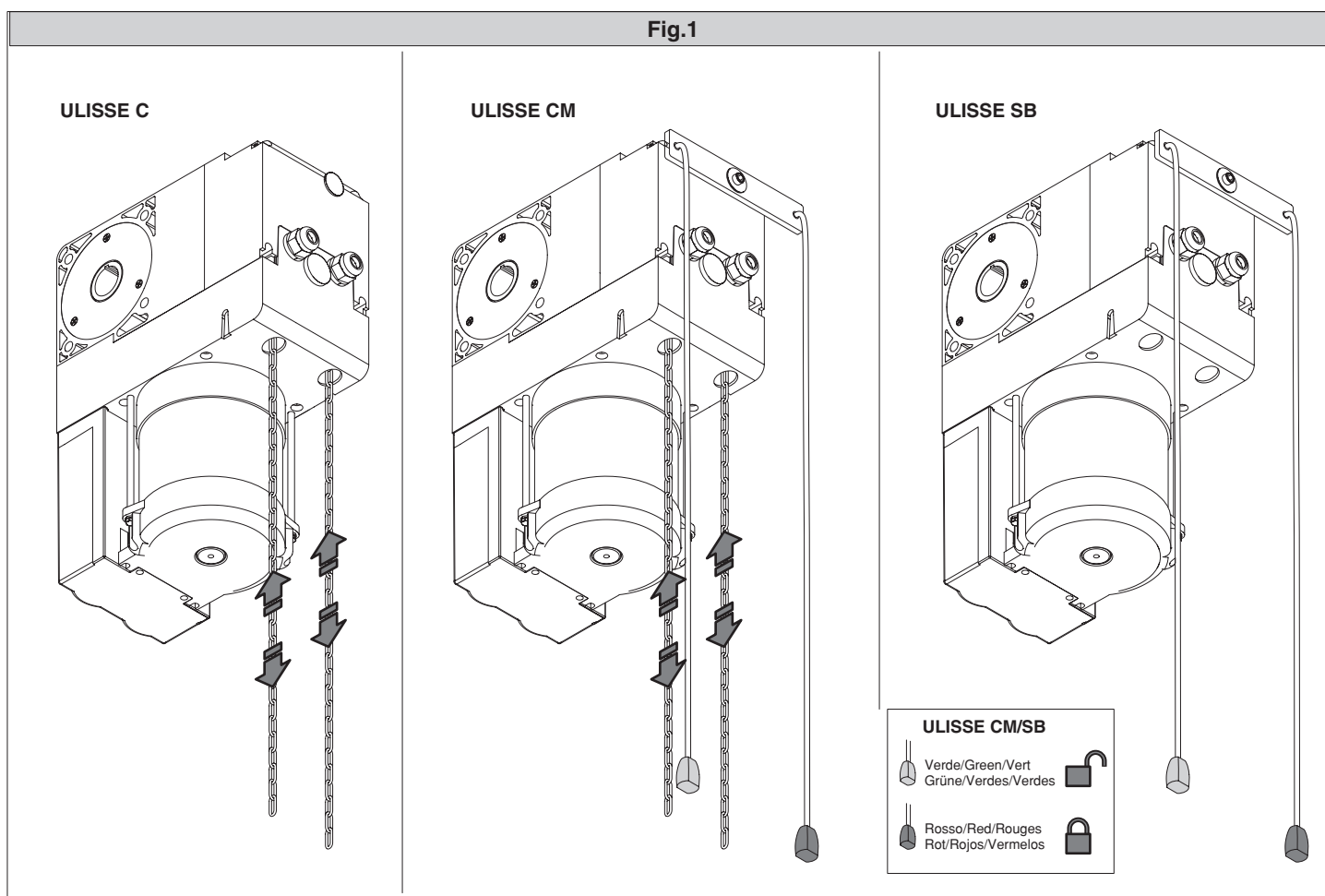
Utiliser la chaîne spéciale pour ouvrir/fermer la porte.

Le déblocage pour entretien se fait en tirant la corde avec bouton vert. Le déblocage désactive la transmission du mouvement à l'arbre d'enroulement de la porte. De cette façon, la porte peut être bougée manuellement. Pour rétablir le fonctionnement motorisé, tirer la corde marquée du bouton rouge. Il peut être nécessaire d'aider l'accrochage de l'entraînement en bougeant manuellement la porte pour quelques cm.

#### ULISSE-SB

Le déblocage s'active en tirant la corde marquée du bouton vert. La porte est ainsi dégagée de l'automatisme et elle peut être manoeuvrée manuellement. Pour rétablir le fonctionnement motorisé, tirer la corde marquée du bouton rouge. Il peut être nécessaire d'aider l'accrochage de l'entraînement en bougeant manuellement la porte pour quelques cm.. Note importante: La porte doit être parfaitement équilibrée et permettre une manoeuvre manuelle aisée.

Fig.1



Wir danken Ihnen, daß Sie sich für diese Anlage entschieden haben. Ganz sicher wird sie mit ihren Leistungen Ihren Ansprüchen vollauf gerecht werden. Lesen Sie aufmerksam die Broschüre "Hinweisen" und die "Gebrauchsanweisung" durch, die dem Produkt beiliegen. Sie enthalten wichtige Hinweise zur Sicherheit, Installation, Bedienung und Wartung der Anlage. Dieses Produkt genügt den anerkannten technischen Regeln und Sicherheitsbestimmungen. Wir bestätigen, daß es mit folgenden Europäischen Richtlinien übereinstimmt: 89/336/EWG, 73/23/EWG (und ihren nachfolgende Änderungen).

### 1) ÜBERSICHT

Antrieb zur Motorisierung von Sektionaltoren an privaten Wohnhäusern und Industriebetrieben.

Durch seine kompakte Bauweise und die vielseitigen Montagemöglichkeiten kann die Motorisierung auf mehrere Arten angewendet werden.

Sicherheits-Mikroschalter schützen bei jedem Handsteuerbefehl. Der Motor hat eine elektromagnetische Bremse, um den Getriebemotor irreversierbar zu machen.

Folgende Ausführungen sind erhältlich:

#### ULISSE-C

Version mit Möglichkeit zur manuellen Öffnung und Schließung mit Kette.

#### ULISSE-CM

Version mit Möglichkeit zur manuellen Öffnung und Schließung mit Kette und Wartungsentsperrfunktion (die Entsperrung unterbricht die Übertragung der Bewegung auf die Seilwickelwelle des Tores).

#### ULISSE-SB

Version mit Schnellentsperrung für die eilige Öffnung und Schließung von Hand.

### 2) SICHERHEIT

Die Anlage erfüllt bei richtiger Installation und Bedienung die erforderlichen Sicherheitsstandards.

Trotzdem ist es sinnvoll, einige Verhaltensmaßregeln zu beachten, um unvorhergesehene Zwischenfälle auszuschließen. Vor Gebrauch der Anlage die Betriebsanleitung aufmerksam lesen und für zukünftige Einsichtnahme aufbewahren. Kinder, Erwachsene und Sachwerte sollten sich außerhalb des Wirkradius der Anlage aufhalten, besonders während des Betriebes. Keine Fernbedienungen oder andere Steuerungsvorrichtungen in Reichweite von

Kindern liegen lassen. Sie könnten die Anlage ungewollt in Gang setzen. Keine Umbauten an Anlagenkomponenten vornehmen. Vor jeder Außenreinigung die Stromversorgung unterbrechen. **Wenn eine Arbeit unmittelbar an der Anlage erforderlich ist, wenden Sie sich hierzu an fachkundiges Personal (Installateur). Der Zugriff auf den Bereich mit der Elektrik und den Endschaltern ist ausschließlich Fachleuten gestattet.**

### 3) BEDIENUNG

Bei der Verwendung der Anlage müssen die Hinweise des Installateurs zur jeweiligen Bedienungsart befolgt werden. Nur so ist die Sicherheit für Personen und Sachwerte gewährleistet.

### 4) BEDIENUNG IM NOTFALL (Abb.1)

Bei einem Stromausfall bleibt das Tor dort stehen, an dem es sich zum fraglichen Zeitpunkt befand.

Je nach installierter Version wird das Tor folgendermaßen von Hand bedient:

#### ULISSE-C

Eine spezielle Kette dient zum Öffnen / Schließen des Tores. Die Anlage braucht nicht extra wieder in Betriebsbereitschaft versetzt werden.

#### ULISSE-CM

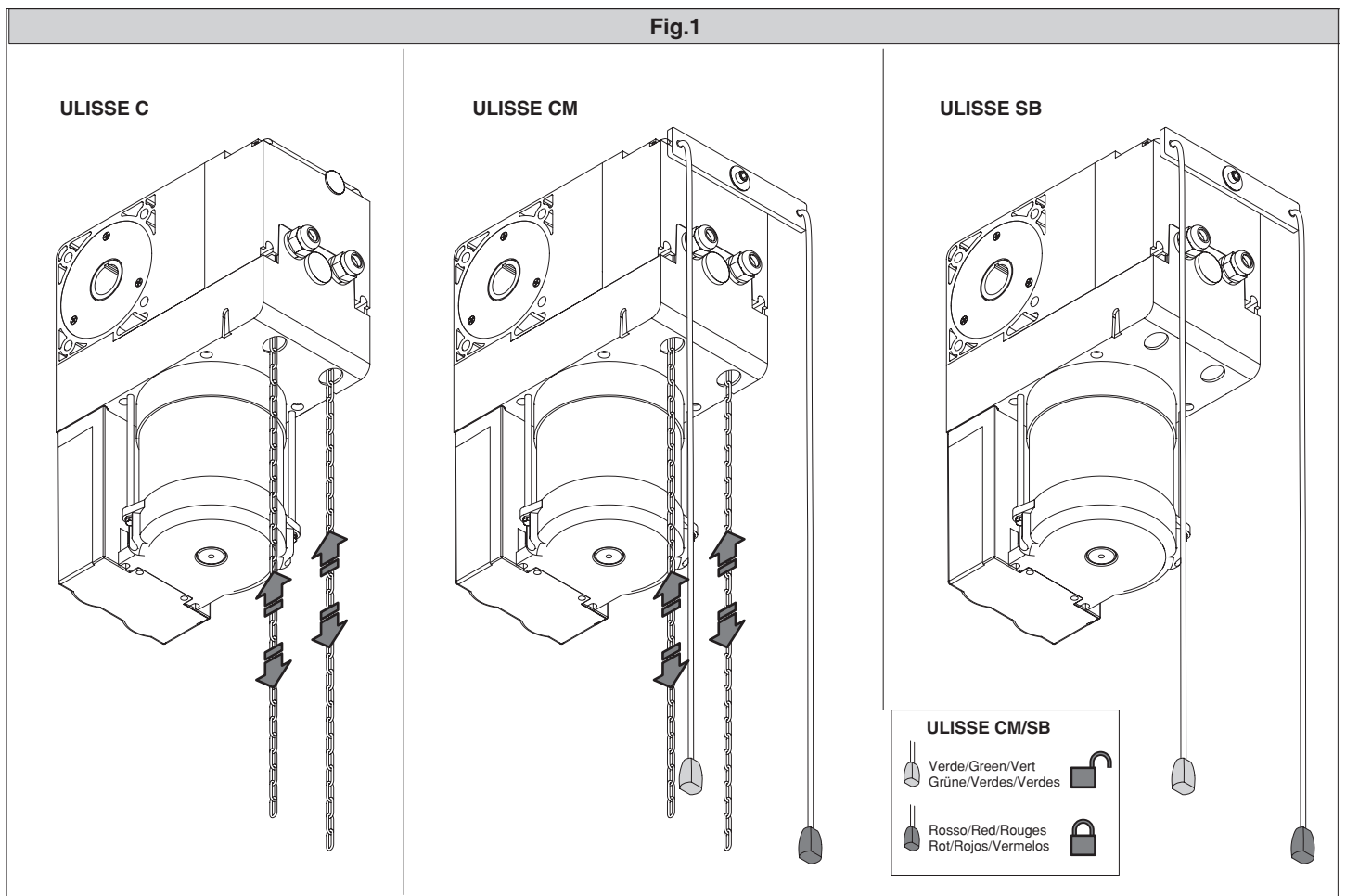
Eine spezielle Kette dient zum Öffnen / Schließen des Tores.

Die Wartungsentsperrfunktion wird aktiviert durch Ziehen an der Schnur mit dem grünen Kugelgriff. Durch die Entsperrung wird die Übertragung der Bewegung auf die Seilwickelwelle des Tores unterbrochen. Auf diese Weise kann das Tor von Hand bewegt werden. Zur Wiederherstellung des Motorbetriebes an der Schnur ziehen, die am roten Kugelgriff erkennbar ist. Unter Umständen packt der Antrieb danach etwas besser, wenn man das Tor einige Zentimeter von Hand bewegt.

#### ULISSE-SB

Die Entsperrung wird durch Ziehen an der Schnur mit dem grünen Kugelgriff bewerkstelligt. Das Tor wird dadurch von der Toranlage gelöst und kann von Hand manövriert werden. Zur Wiederherstellung des Motorbetriebes an der Schnur ziehen, die am roten Kugelgriff zu erkennen ist. Möglicherweise packt das Tor danach besser, wenn man es von Hand einige Zentimeter bewegt. Wichtiger Hinweis: Das Tor muß präzise ausbalanciert sein und sich leicht von Hand bewegen lassen.

Fig.1



Agradecemos pela preferência dada a este produto, a Empresa tem a certeza que do mesmo obterá as prestações necessárias para o uso que entende fazer. Leia atentamente o opúsculo "Recomendações" e o "Manual de instruções" que o acompanham, pois que esses fornecem indicações importantes respeitantes a segurança, a instalação, o uso e a manutenção. Este produto está em conformidade com as normas reconhecidas pela técnica e pelas disposições relativas à segurança. Confirmamos que o mesmo está em conformidade com as seguintes directivas europeias: 89/336/CEE, 73/23/CEE (e modificações sucessivas).

### 1) DATOS GENERALES

Servomotor para la motorización de puertas seccionales residenciales e industriales. La consistencia y la versatilidad de montaje hacen el motor aplicable en diversas modalidades. Microinterruptores de seguridad protegen toda ejecución de maniobra manual. El motor está provisto de freno electromagnético para hacer el motorreductor irreversible.

Las versiones disponibles son:

#### ULISSE-C

Versión con posibilidad de apertura y cierre manual con cadena.

#### ULISSE-CM

Versión con posibilidad de apertura y cierre manual con cadena y de desbloqueo para el mantenimiento (el mecanismo de desbloqueo desconecta la transmisión del movimiento al eje enrollador de cables de la puerta).

#### ULISSE-SB

Versión con mecanismo de desbloqueo rápido para la maniobra rápida de apertura y cierre manual.

### 2) SEGURIDAD

El automatismo, si se instala y utiliza correctamente, satisface el grado de seguridad requerido. Sin embargo, es conveniente observar algunas reglas de comportamiento para evitar inconvenientes accidentales. Antes de usar el automatismo, lea atentamente las instrucciones de uso y consérvelas para consultas futuras. Es preciso: Mantener a niños, personas y cosas fuera del campo de acción del automatismo, especialmente durante su funcionamiento.

No dejar radiomandos u otros dispositivos de mando al alcance de los niños, para evitar el accionamiento involuntario del automatismo. No modificar los componentes del automatismo. Antes de realizar cualquier operación de

limpieza externa, cortar el suministro de corriente.

**Si resulta necesario efectuar una intervención directa en el automatismo, llamar a personal cualificado (instalador).**

**La accesibilidad al compartimento eléctrico y de los fines de carrera ha de reservarse exclusivamente a personal cualificado.**

### 3) USO

Según el tipo de dispositivo de mando aplicado, el uso del automatismo deberá respetar las indicaciones proporcionadas por el instalador, a fin de asegurar la seguridad de las personas, los animales y las cosas.

### 4) MANIOBRA DE EMERGENCIA (Fig. 1)

En caso de falta de energía eléctrica, la puerta permanece bloqueada en la posición en que se encuentra.

Según la versión instalada, la maniobra manual se efectúa de la siguiente manera:

#### ULISSE-C

Hay que utilizar la cadena expresamente prevista para abrir/cerrar la puerta. No es necesario efectuar ninguna operación para reactivar la automatización.

#### ULISSE-CM

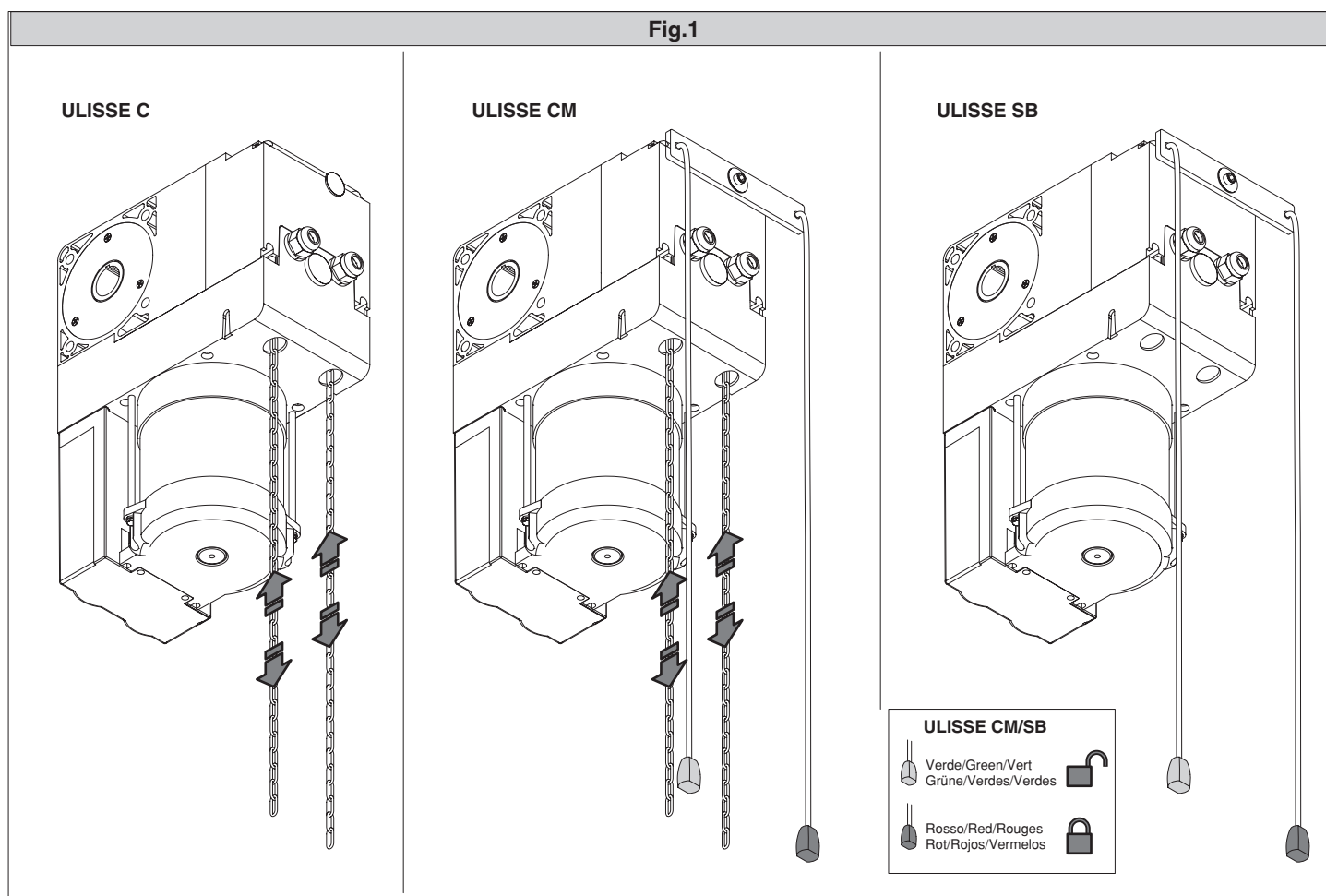
Hay que utilizar la cadena expresamente prevista para abrir/cerrar la puerta.

El mecanismo de desbloqueo para el mantenimiento se activa tirando del cordel con pomo verde. El mecanismo de desbloqueo desconecta la transmisión del movimiento al eje enrollador de cables de la puerta. De esta manera, la puerta puede desplazarse manualmente. Para restablecer el funcionamiento motorizado, hay que tirar del cordel con pomo rojo. Puede ser necesario facilitar el enganche del mecanismo de arrastre moviendo manualmente la puerta algunos centímetros.

#### ULISSE-SB

El mecanismo de desbloqueo se activa tirando del cordel con pomo verde. La puerta resulta, así, desvinculada del automatismo y se puede manejar manualmente. Para restablecer el funcionamiento motorizado, hay que tirar del cordel con pomo rojo. Puede ser necesario facilitar el enganche del mecanismo de arrastre moviendo manualmente la puerta algunos centímetros. Nota importante: La puerta debe estar perfectamente equilibrada y permitir una fácil maniobra manual.

Fig.1



Al agradecerle la preferencia que ha manifestado por este producto, la empresa está segura de que de él obtendrá las prestaciones necesarias para sus exigencias. Lea atentamente el folleto "Advertencias" y el "Manual de instrucciones" que acompañan a este producto, pues proporcionan importantes indicaciones referentes a la seguridad, la instalación, el uso y el mantenimiento del mismo.

Este producto cumple los requisitos establecidos por las normas reconocidas de la técnica y las disposiciones relativas a la seguridad. Confirmamos su conformidad con las siguientes directivas europeas: 89/336/CEE, 73/23/CEE (y modificaciones sucesivas).

**1) GENERALIDADES**

Accionador para a motorização de portas seccionais residenciais e industriais.

A capacidade e a versatilidade de montagem fazem com que a motorização seja aplicável em diversas modalidades.

Microinterruptores de segurança protegem todos os comandos de manobra manual. O motor está equipado com travão electromagnético para tornar o motorreductor irreversível.

As versões disponíveis são:

**ULISSE-C**

Versão com possibilidade de abertura e fecho manual por corrente.

**ULISSE-CM**

Versão com possibilidade de abertura e fecho manual por corrente e de desbloqueio para manutenção (o desbloqueio desliga a transmissão do movimento ao eixo de enrolamento de cordas da porta).

**ULISSE-SB**

Versão com desbloqueio rápido para a abertura e o fecho manual rápido.

**2) SEGURANÇA**

Se a automatização, é instalada e utilizada correctamente, satisfaz o grau de segurança exigido. Todavia, é oportuno respeitar algumas regras de comportamento para evitar problemas acidentais. Antes de usar a automatização, leia atentamente as instruções de uso e conserve-as para consultá-las no futuro. Mantenha crianças, pessoas e objectos fora do raio de acção da automatização, especialmente durante o funcionamento. Não deixe radiocomandos ou outros dispositivos de comando ao alcance das crianças, para evitar ac-

cionamentos involuntários da automatização. Não modifique os componentes da automatização. Para qualquer operação de limpeza externa, interrompa a alimentação de rede.

**Para qualquer intervenção directa na automatização, sirva-se de pessoal qualificado (instalador).**

**O acesso ao compartimento eléctrico e dos interruptores de final de curso deve ser executado exclusivamente por pessoal qualificado.**

**3) USO**

Dependendo do tipo de comando aplicado, o uso da automatização deve obedecer a quanto indicado pelo instalador, para operar em condições de segurança para as pessoas, animais e coisas.

**4) MANOBR A DE EMERGÊNCIA (Fig.1)**

No caso em que falte a energia eléctrica, a porta fica bloqueada na posição em que se encontra.

Dependendo da versão instalada a manobra manual efectua-se:

**ULISSE-C**

Utilizar a corrente especial para abrir/fechar a porta. Não é necessário efectuar alguma operação para restabelecer a automação.

**ULISSE-CM**

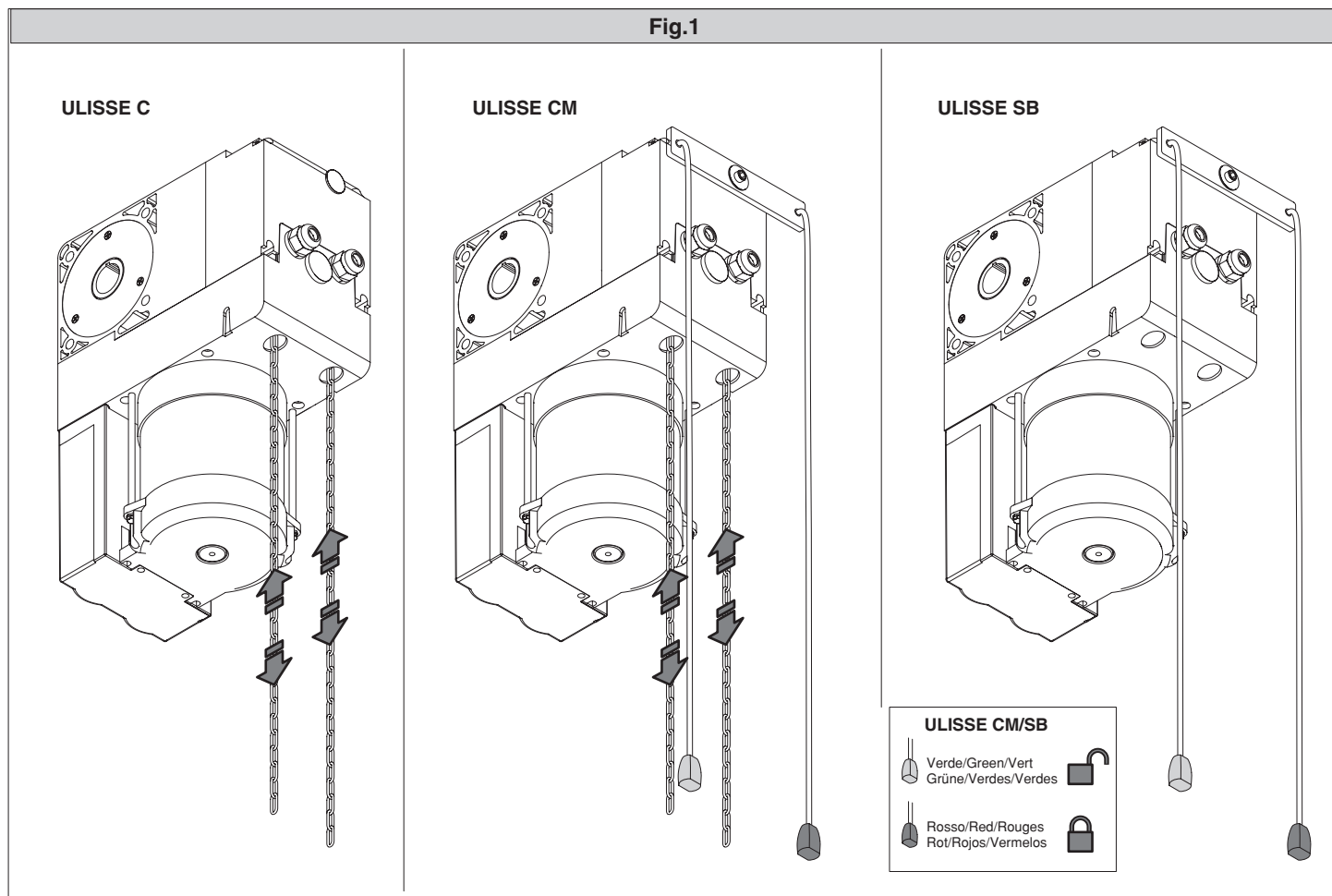
Utilizar a corrente especial para abrir/fechar a porta.

O desbloqueio para a manutenção, activa-se puxando a cordinha com manípulo verde. O desbloqueio desliga a transmissão do movimento ao eixo de enrolamento de cordas da porta. Deste modo, a porta, pode ser movimentada manualmente. Para restabelecer o funcionamento motorizado puxar a cordinha com o manípulo vermelho. Pode ser necessário ajudar o desengate do arraste movendo manualmente a porta de alguns cm.

**ULISSE-SB**

O desbloqueio activa-se puxando a cordinha com manípulo verde. Desta forma, a porta está desengatada da automação e pode ser manobrada manualmente. Para restabelecer o funcionamento motorizado puxar a cordinha com o manípulo vermelho. Pode ser necessário ajudar o desengate do arraste movendo manualmente a porta de alguns cm. Nota importante: A porta deve estar perfeitamente equilibrada e consentir de efectuar facilmente a manobra manual.

Fig.1





Nel ringraziarVi per la preferenza accordata a questo prodotto, la ditta è certa che da esso otterrete le prestazioni necessarie al Vostro uso. Leggete attentamente l'opuscolo "Avvertenze" ed il "Libretto istruzioni" che accompagnano questo prodotto in quanto forniscono importanti indicazioni riguardanti la sicurezza, l'installazione, l'uso e la manutenzione. Questo prodotto risponde alle norme riconosciute della tecnica e della disposizioni relative alla sicurezza. Confermiamo che è conforme alle seguenti direttive europee: 89/336/CEE, 73/23/CEE (e loro modifiche successive).

### 1) SICUREZZA GENERALE

- Leggete attentamente l'opuscolo "Avvertenze" ed il "Libretto istruzioni" che accompagnano questo prodotto, in quanto forniscono importanti indicazioni riguardanti la sicurezza, l'installazione, l'uso e la manutenzione.
- Smaltire i materiali di imballo (plastica, cartone, polistirolo, ecc.) secondo quanto previsto dalle norme vigenti. Non lasciare buste di nylon e polistirolo a portata dei bambini.
- Conservare le istruzioni per allegarle al fascicolo tecnico e per consultazioni future.
- Questo prodotto è stato progettato e costruito esclusivamente per l'utilizzo indicato in questa documentazione. Usi non indicati in questa documentazione potrebbero essere fonte di danni al prodotto e fonte di pericolo.
- La Ditta declina qualsiasi responsabilità derivante dall'uso improprio o diverso da quello per cui è destinato ed indicato nella presente documentazione.
- Non installare il prodotto in atmosfera esplosiva.
- Gli elementi costruttivi della macchina devono essere in accordo con le seguenti Direttive Europee: 89/336/CEE, 73/23/CEE, 98/37/CEE e loro modifiche successive. Per tutti i Paesi extra CEE, oltre alle norme nazionali vigenti, per un buon livello di sicurezza è opportuno rispettare anche le norme sopracitate.
- La Ditta declina qualsiasi responsabilità dall'inosservanza della Buona Tecnica nella costruzione delle chiusure (porte, cancelli, ecc.), nonché dalle deformazioni che potrebbero verificarsi durante l'uso.
- L'installazione deve essere in accordo con quanto previsto dalle Direttive Europee: 89/336/CEE, 73/23/CEE, 98/37/CEE e loro modifiche successive.
- Togliere l'alimentazione elettrica, prima di qualsiasi intervento.
- Prevedere sulla rete di alimentazione dell'automazione, un interruttore o un magnetotermico onnipolare con distanza di apertura dei contatti uguale o superiore a 3,5 mm.
- Verificare che a monte della rete di alimentazione, vi sia un interruttore differenziale con soglia da 0.03A.

- Verificare se l'impianto di terra è realizzato correttamente: collegare l'automatismo all'impianto di terra.
- Usare esclusivamente parti originali per qualsiasi manutenzione o riparazione. La Ditta declina ogni responsabilità ai fini della sicurezza e del buon funzionamento dell'automazione se vengono impiegati componenti di altri produttori.
- Non eseguire alcuna modifica ai componenti dell'automazione se non espressamente autorizzata dalla Ditta.
- Istruire l'utilizzatore dell'impianto per quanto riguarda i sistemi di comando applicati.
- Non permettere a persone e bambini di sostare nell'area d'azione dell'automazione.
- Non lasciare radiocomandi o altri dispositivi di comando alla portata dei bambini onde evitare azionamenti involontari dell'automazione.
- L'utilizzatore deve astenersi da qualsiasi tentativo di intervento o riparazione dell'automazione e rivolgersi solo a personale qualificato.
- Tutto quello che non è espressamente previsto in queste istruzioni, non è permesso.
- L'installazione deve essere fatta utilizzando dispositivi di sicurezza e comandi conformi alla EN 12978.

### 2) GENERALITÀ

Attuatore per motorizzazione di porte sezionali residenziali ed industriali. La compattezza e la versatilità di montaggio rendono la motorizzazione applicabile in diverse modalità.

Microinterruttori di sicurezza proteggono ogni comando di manovra manuale. Il motore è provvisto di freno elettromagnetico per rendere il motoriduttore irreversibile.

Le versioni disponibili sono:

#### ULISSE C

Versione con apertura e chiusura manuale a catena.

#### ULISSE CM

Versione con apertura e chiusura manuale a catena e sblocco per manutenzione (lo sblocco disinserisce la trasmissione del moto all'albero avvolgifiuni della porta).

#### ULISSE SB

Versione con sblocco rapido per apertura e chiusura manuale rapida.

Gli accessori collegati ai finecorsa ausiliari possono essere alimentati con una corrente max. di 5 A.

Ogni operatore sopradescritto è disponibile nella versione con alimentazione monofase o trifase. Inoltre di ogni operatore è disponibile una versione veloce con motore a 4 poli (ULISSE S C - ULISSE S CM - ULISSE S SB).

**TABELLA 1 - DATI TECNICI**

MODELLO	ULISSE C*	ULISSE S C*	ULISSE C*	ULISSE S C*
	ULISSE CM**	ULISSE S CM**	ULISSE CM**	ULISSE S CM**
	ULISSE SB***	ULISSE S SB***	ULISSE SB***	ULISSE S SB***
Alimentazione	230V ~± 10% 50Hz		400V ~± 10% 50Hz	
Motore	Monofase		Trifase	
N° Poli	6	4	6	4
Giri uscita - Rapporto Riduz.	22 min <sup>-1</sup> - 43	33 min <sup>-1</sup> - 43	22 min <sup>-1</sup> - 43	33 min <sup>-1</sup> - 43
Potenza	500 W	600 W	770 W	720 W
Coppia max	45 Nm	40 Nm	65 Nm	65 Nm
Condensatore	20µF		-	
Classe isolamento	F			
Albero passante	ø 25,4 mm			
Albero con pignone	no	si	no	si
Peso max. porta*	2500N=18 m <sup>2</sup>	3500N=25 m <sup>2</sup>	5000N=36 m <sup>2</sup>	7000N=40 m <sup>2</sup>
Finecorsa	elettromeccanici incorporati e regolabili			
Corsa	27.5 giri			
Manovra manuale	ULISSE C*: ULISSE CM**: ULISSE SB***:		Verricello a catena Verricello a catena e sblocco rapido Sblocco rapido	
N° manovre 24/h	240	168	500	500
Condizioni ambientali	-15°C ÷ + 55° C			
Peso Operatore	10 Kg			
Grado di protezione	IP20			

\* Dipende alla costruzione della porta riferirsi alla coppia max. Questa misura è indicativa.

**3) PARTI PRINCIPALI DELL'AUTOMAZIONE (fig.1)**

- A) Albero uscita Ø 25,4 mm (1").
- B) Scatola protezione gruppo finecorsa e morsettiera.
- C) Sblocco rapido (solo ULISSE CM/SB)
- D) Scatola protezione condensatori (ULISSE monofase) o teleruttori (ULISSE trifase UP)
- E) Gruppo motore
- F) Catena per manovra manuale (solo ULISSE C/CM)
- G) Staffa di fissaggio regolabile

**3) DATI TECNICI**

Vedi Tabella 1

**4) INSTALLAZIONE DELL'AUTOMAZIONE**

Verifiche preliminari:

- Controllare il perfetto bilanciamento della porta.
- Controllare lo scorrimento della porta per tutta la corsa.
- Controllare i sistemi di sicurezza (paracadute, funi ecc.).
- Se la porta non è di nuova installazione, controllare lo stato di usura di tutti i componenti.
- Sistemare o sostituire le parti difettose o usurate.
- L'affidabilità e la sicurezza dell'automazione sono direttamente influenzate dallo stato della struttura del sezionale.

**5) PREPARAZIONE OPERATORE (FIG. 7) (Solo per ULISSE C/CM)**

Per i modelli C e CM è necessario completare l'anello chiuso di catena che consente lo sblocco con verricello. A questo scopo basta aprire l'anello terminale di entrambi i capi dello spezzone di catena che fuoriesce dall'operatore e completare l'anello di catena con quella presente all'interno della confezione. Chiudere quindi gli anelli in precedenza aperti avendo cura di riallineare i terminali. Verificare infine che le giunture siano ben formate facendo scorrere le stesse all'interno dell'operatore alcune volte nei 2 sensi.

**6) INSTALLAZIONE OPERATORE**

L'operatore può essere installato indifferentemente a destra o a sinistra della porta sezionale.

**Trasmissione diretta (per tutte le versioni)**

L'albero avvolgifiuni del sezionale (Ø=1In Ø25,4 mm) deve essere provvisto di sede per chiave (Fig.2 "C") e può essere infilato direttamente nell'albero passante dell'operatore. L'operatore viene fissato con apposita staffa a parete (Fig. 2 "G"). Alcuni produttori di porte sezionali forniscono appositi giunti con albero, adatti a questo tipo di motorizzazioni.

Per i modelli SC - SCM - SSB questo tipo di installazione può essere eseguito in sezionali con avvolgifiuni non superiori ad 80 mm di diametro per limitare la velocità massima di movimento prevista e quindi la forza d'impatto prevista dalla norme vigenti.

**Trasmissione ridotta (solo ULISSE SC-SCM-SSB)**

Il moto viene trasmesso all'albero avvolgifiuni per mezzo di una trasmissione a catena, eventualmente con rapporto di riduzione (Fig.3).

**ATTENZIONE:** La trasmissione a catena deve essere protetta **secondo quanto previsto dalle norme vigenti** (Fig. 3 "P").

Il motoriduttore viene fissato a parete per mezzo della staffa in dotazione (Fig. 3 "G").

La trasmissione deve essere dimensionata in modo che sia rispettata la curva d'impatto prevista dalle normative vigenti.

Per questo tipo di installazione è disponibile come accessorio un albero con pignone dentato di 18 denti per catena semplice 1/2" x 5/16" (fig. 3).

La tensione della catena si regola spostando il motore lungo le feritoie previste nella staffa di ancoraggio (Fig. 3 "F").

**7) PREDISPOSIZIONE IMPIANTO ELETTRICO**

Predisporre l'impianto elettrico facendo riferimento alle norme vigenti.

**I cavi di interconnessione non devono entrare in contatto con lo statore del motore. Essi dovranno essere mantenuti ad una adeguata distanza.** Tenere nettamente separati i collegamenti di alimentazione di rete dai collegamenti di servizio (fotocellule, coste sensibili, dispositivi di comando ecc.).

**Attenzione!** Per il collegamento alla rete, utilizzare cavo multipolare di sezione minima 4x1.5mm<sup>2</sup> e del tipo previsto dalle normative precedentemente citate (a titolo di esempio, il cavo può essere del tipo H05 VV-F con sezione 4x1.5mm<sup>2</sup>). Per il collegamento degli ausiliari utilizzare conduttori con sezione minima di 1 mm<sup>2</sup>.

**Attenzione!** Tenere separati i collegamenti di bassa tensione per l'alimentazione del motore dai collegamenti per i finecorsa ausiliari. (bassissima tensione di sicurezza), utilizzando gli appositi passacavi (Fig. 1 P1-P2).

Prevedere un interruttore onnipolare con apertura contatti di almeno 3,5 mm provvisto di protezione contro i sovraccarichi, atto a sezionare l'automazione dalla rete.

I quadri Sirio-FR e Mizar-FR sono dotati di interruttore lucchettabile e fusibili sezionatori (Fig. 5). Nei quadri di comando, è possibile inserire una ricevente mono-bicanale per radiocomando.

Il collegamento senza quadro di comando può essere eseguito esclusivamente nella versione monofase e per comando ad Uomo Presente per la versione trifase. (Fig.6).

Utilizzare esclusivamente pulsanti con portata non inferiore a 10A-250V.

**ATTENZIONE: i contatti ausiliari e di finecorsa devono essere alimentati con lo stesso potenziale.**

**8) COLLEGAMENTO MORSETTIERA**

**I conduttori devono essere vincolati da un fissaggio supplementare in prossimità dei morsetti per esempio mediante fascette.**

**ATTENZIONE: nelle versioni trifase Up non è possibile collegare accessori funzionanti a bassissima tensione di sicurezza.**

**ATTENZIONE: i contatti ausiliari e di finecorsa devono essere alimentati con lo stesso potenziale. E' vietata qualsiasi installazione mista.**

**ATTENZIONE: i conduttori a bassissima tensione di sicurezza devono essere fisicamente separati dai conduttori a bassa tensione, oppure devono essere adeguatamente isolati con un isolamento supplementare dallo spessore di almeno 1 mm.**

**L'accessibilità al vano elettrico e dei finecorsa deve essere eseguita esclusivamente da personale qualificato.**

In fig.6 è riportato il collegamento alla morsettiera del motoriduttore monofase (Fig. 6 A-B) e trifase (Fig.6 C-D). Per il collegamento elettrico al quadro di comando, fare riferimento al rispettivo manuale istruzioni.

- |   |      |                              |
|---|------|------------------------------|
| 1 | M1   | Marcia motore e condensatore |
| 2 | CM   | Comune motore                |
| 3 | M2   | Marcia motore e condensatore |
| 4 | FCC  | Fine corsa chiusura          |
| 5 | FCA  | Finecorsa apertura           |
| 6 | FCom | Comune finecorsa             |

**Collegare il conduttore giallo/verde al morsetto di terra Fig. 4A. Il conduttore di terra deve possedere una lunghezza superiore a quella dei conduttori attivi.**

**9) COLLEGAMENTO MORSETTIERA**

In fig. 6, è riportato il collegamento alla morsettiera del motoriduttore monofase e trifase.

Per il collegamento elettrico alla centralina, fare riferimento al manuale della centralina di comando.

**10) REGOLAZIONE FINECORSA (fig. 10)**

Sulla testa dell'azionamento si trova il gruppo dei finecorsa che costituisce il sistema di regolazione. Per accedere al gruppo di regolazione, smontare il sistema di sblocco rapido a pignone, se presente, e la scatola di copertura del gruppo.

I microinterruttori vengono azionati da due camme dentellate e bloccate in posizione da una molla di tenuta. Quando la porta è chiusa, la camma di regolazione "porta chiusa" deve azionare il finecorsa di chiusura. Quando la porta è aperta, la camma di regolazione "apertura" deve azionare il finecorsa di apertura.

In fig. 10 si identifica la posizione dei finecorsa di chiusura ed apertura rispetto al tipo di montaggio eseguito.

Se le camme di regolazione vengono ruotate l'una verso l'altra, si aumenta la corsa. Se le camme di regolazione vengono ruotate l'una in direzione opposta all'altra, si diminuisce la corsa.

Il gruppo finecorsa è dotato di un cuneo di protezione "P" (fig. 9) per evitare eventuali danni ai finecorsa durante le manovre manuali di installazione.

**Rimuoverlo solo per eseguire la regolazione dei finecorsa.**

**11) REGOLAZIONE MICRO FINECORSA**

**ATTENZIONE: Per sicurezza, ogni regolazione dei micro deve essere eseguita togliendo alimentazione al sistema.**

Il gruppo di regolazione è dotato di tre micro: 2 di finecorsa e 1 di sicurezza extracorsa apertura.

Il micro di extracorsa, se intercettato dalla camma, arresta completamente il sistema. Questo può avvenire per un errato collegamento dei finecorsa o nel caso sia difettoso il micro di finecorsa. Se durante l'installazione o la manutenzione, la camma intercetta il micro di extra-corsa, il sistema non accetta alcun comando: bisogna spostare manualmente la camma che ha intercettato il micro di extracorsa e verificarne il motivo. Verificare anche che lo sblocco rapido o il sistema di apertura manuale a catena, non siano azionati. Entrambi i sistemi per manovra manuale sono dotati di micro di sicurezza che, se azionati, bloccano ogni comando elettrico.

Per regolare il limite della corsa eseguire quanto segue:

- Portare manualmente la porta in chiusura mantenendola leggermente sollevata dal pavimento.

- Individuare il micro di chiusura secondo la posizione di installazione del motoriduttore (fig. 10).
- Il cuneo "P" rende folle l'azionamento dei finecorsa (fig. 9).

**⚠ -Rimuoverlo e gettarlo solo quando si esegue la regolazione della camma finecorsa.**

- Con un cacciavite, sollevare la molla di tenuta dalla dentatura della camma (fig. 10).
- Ruotare la camma nella direzione del micro di chiusura individuato, fino a percepire lo scatto del primo micro di finecorsa.
- Abbassare la molla fino ad incastrare un dente della camma.
- Alimentare il sistema e dare START per effettuare la manovra di apertura.

**ATTENZIONE: Se il motore ruota in senso contrario, variare i collegamenti come segue:**

- Per la versione monofase (fig. 6A-B), invertire i due collegamenti nei morsetti di alimentazione del motore "M1-M2".
- Per la versione trifase (fig. 6C-D), invertire due fasi nei morsetti di alimentazione del motore "U-V-W".
- Dare Stop quando la porta è in prossimità della battuta d'arresto di apertura.
- Togliere alimentazione e sollevare la molla di tenuta dalla dentatura della camma con un cacciavite (fig. 9-10).
- Ruotare la camma nella direzione del micro fino a percepire il primo scatto del micro di finecorsa apertura.
- Abbassare la molla fino ad incastrare un dente della camma.
- Nel caso la porta si arresti durante l'apertura, per tentativi, spostare manualmente la camma fino ad ottenere l'apertura completa.
- Controllare che l'arresto in apertura e chiusura avvenga senza trazione o compressione del sezionale.
- Ripetere alcune volte la manovra di apertura e chiusura completa per controllare se i micro di finecorsa intervengono correttamente. Eventualmente correggere la posizione delle camme quanto basta.
- Dopo qualsiasi spostamento del limite della corsa, la molla di tenuta delle camme deve assolutamente essere riposizionata nella dentatura delle due camme di regolazione.
- Rimontare tutte le parti rimosse per la regolazione dei finecorsa.

## 12) MANOVRA DI EMERGENZA (FIG.8)

In caso di mancanza di energia elettrica, la porta rimane bloccata nella posizione in cui si trova.

A seconda della versione installata la manovra manuale si effettua:

### ULISSE-C

Utilizzare l'apposita catena per aprire/chiedere la porta. Non è necessaria alcuna operazione per ripristinare l'automazione.

### ULISSE-CM

Utilizzare l'apposita catena per aprire/chiedere la porta.

Lo sblocco per manutenzione, si attiva tirando la cordina con pomello verde. Lo sblocco disinserisce la trasmissione del moto all'albero avvolgifuni della porta. In questo modo, la porta, può essere movimentata manualmente. Per ripristinare il funzionamento motorizzato tirare la cordina contraddistinta dal pomello rosso. Può essere necessario aiutare l'aggancio del traino muovendo manualmente la porta di qualche cm.

### ULISSE-SB

Lo sblocco si attiva tirando il cordino contraddistinto dal pomello verde. La porta è così svincolata dall'automazione e può essere manovrata manualmente. Per il ripristino del funzionamento motorizzato tirare la cordina contraddistinta da pomello rosso. Può essere necessario aiutare l'aggancio del traino muovendo manualmente la porta di qualche cm. Nota Importante: La porta deve essere perfettamente bilanciata e consentire una agevole manovra manuale.

## 13) VERIFICA DELL'AUTOMAZIONE

Prima di rendere definitivamente operativa l'automazione, controllare scrupolosamente quanto segue:

- Verificare che tutti i componenti siano fissati saldamente.
- Controllare il corretto funzionamento di tutti i dispositivi di sicurezza (micro-finecorsa, fotocellule, coste sensibili ecc.)
- Verificare che la forza di schiacciamento della costa sensibile, arresti il sistema entro i limiti previsti dalle norme vigenti.
- Verificare il comando della manovra di emergenza.
- Verificare l'operazione di apertura e chiusura con i dispositivi di comando applicati.
- Verificare la logica elettronica di funzionamento normale e personalizzata se installato un quadro di comando.

## 14) USO DELL'AUTOMAZIONE

Poiché l'automazione può essere comandata a distanza mediante radiocomando o pulsante di start, e quindi non a vista, è indispensabile controllare

frequentemente la perfetta efficienza di tutti i dispositivi di sicurezza. Per qualsiasi anomalia di funzionamento, intervenire rapidamente avvalendosi personale qualificato.

Si raccomanda di tenere i bambini a debita distanza dal raggio d'azione dell'automazione.

## 15) COMANDO

L'utilizzo dell'automazione consente l'apertura e la chiusura della porta in modo motorizzato. Il comando può essere di diverso tipo (manuale, con radiocomando, controllo accessi con badge magnetico ecc.) secondo le necessità e le caratteristiche dell'installazione. Per i vari sistemi di comando, vedere le relative istruzioni.

Gli utilizzatori dell'automazione devono essere istruiti al comando e all'uso.

## 16) MANUTENZIONE

Per qualsiasi manutenzione, togliere alimentazione al sistema.

- Verificare periodicamente se ci sono perdite d'olio dal riduttore.
- Verificare periodicamente il sistema di trasmissione del moto e lubrificarlo quanto basta (solo per trasmissione ridotta a catena).
- Verificare tutti i dispositivi di sicurezza della porta e della motorizzazione.
- Per qualsiasi anomalia di funzionamento, non risolta, togliere alimentazione al sistema e richiedere l'intervento di personale qualificato (installatore). Nel periodo di fuori servizio, attivare lo sblocco manuale per consentire l'apertura e la chiusura manuale.

## 17) SMANTELLAMENTO

**ATTENZIONE!** Avvalersi esclusivamente di personale qualificato.

Nel caso l'automazione venga smontata per essere poi rimontata in altro sito bisogna:

- Togliere l'alimentazione e scollegare dalla rete.
- Nel caso alcuni componenti non possano essere rimossi o risultino danneggiati, provvedere alla loro sostituzione.

## AVVERTENZE

**Il buon funzionamento dell'attuatore è garantito solo se vengono rispettati i dati riportati in questo manuale. La ditta non risponde dei danni causati dall'inosservanza delle norme di installazione e delle indicazioni riportate in questo manuale.**

**Le descrizioni e le illustrazioni del presente manuale non sono impegnative. Lasciando inalterate le caratteristiche essenziali del prodotto, la Ditta si riserva di apportare in qualunque momento le modifiche che essa ritiene convenienti per migliorare tecnicamente, costruttivamente e commercialmente il prodotto, senza impegnarsi ad aggiornare la presente pubblicazione.**

Thank you for buying this product, our company is sure that you will be more than satisfied with the product's performance. The product is supplied with a "Warnings" leaflet and an "Instruction booklet". These should both be read carefully as they provide important information about safety, installation, operation and maintenance. This product complies with the recognised technical standards and safety regulations. We declare that this product is in conformity with the following European Directives: 89/336/EEC and 73/23/EEC (and subsequent amendments).

**1) GENERAL SAFETY**

- The "Warnings" leaflet and "Instruction booklet" supplied with this product should be read carefully as they provide important information about safety, installation, use and maintenance.
- Scrap packing materials (plastic, cardboard, polystyrene etc) according to the provisions set out by current standards. Keep nylon and polystyrene bags out of children's reach.
- Keep the instructions together with the technical brochure for future reference.
- This product was exclusively designed and manufactured for the use specified in the present documentation. Any other use not specified in this documentation could damage the product and be dangerous.
- The Company declines all responsibility for any consequences resulting from improper use, or use which is different from that expected and specified in the present documentation.
- Do not install the product in explosive atmosphere.
- The construction components of this product must comply with the following European Directives: 89/336/CEE, 73/23/EEC, 98/37/EEC and subsequent amendments. As for all non-EEC countries, the above-mentioned standards as well as the current national standards should be respected in order to achieve a good safety level.
- The Company declines all responsibility for any consequences resulting from failure to observe Good Technical Practice when constructing closing structures (door, gates etc.), as well as from any deformation which might occur during use.
- The installation must comply with the provisions set out by the following European Directives: 89/336/CEE, 73/23/EEC, 98/37/EEC and subsequent amendments.
- Disconnect the electrical power supply before carrying out any work on the installation.

- Fit an omnipolar or magnetothermal switch on the mains power supply, having a contact opening distance equal to or greater than 3,5 mm.
- Check that a differential switch with a 0.03A threshold is fitted just before the power supply mains.
- Check that earthing is carried out correctly: connect the automation system to earth.
- Only use original parts for any maintenance or repair operation. The Company declines all responsibility with respect to the automation safety and correct operation when other manufacturers' components are used.
- Do not modify the automation components, unless explicitly authorised by the company.
- Instruct the installation user about the control systems provided.
- Do not allow persons or children to remain in the automation operation area.
- Keep radio control or other control devices out of children's reach, in order to avoid unintentional automation activation.
- The user must avoid any attempt to carry out work or repair on the automation system, but always request the assistance of qualified personnel.
- Anything which is not expressly provided for in the present instructions, is not allowed.

**2) GENERAL OUTLINE**

Operator used to motorise residential and industrial sectional doors. Thanks to its compactness and fitting versatility, this operator can be installed in different ways.

Safety microswitches protect each manual manoeuvre command. The motor is provided with an electromagnetic brake to make the gearmotor irreversible.

The following versions are available:

**ULISSE-C**

Version with manual opening and closing.

**ULISSE-CM**

Version with manual chain opening and closing, and release for maintenance (the release mechanism disengages the motion drive from the door cable-winder shaft).

**ULISSE-SB**

Version with quick release for fast manual opening and closing. The power supplied to the accessories connected to the limit switches of the auxiliary contacts must be rated at 5 A max.

**TABLE 1 - TECHNICAL SPECIFICATIONS**

MODEL	ULISSE C*	ULISSE S C*	ULISSE C*	ULISSE S C*
	ULISSE CM**	ULISSE S CM**	ULISSE CM**	ULISSE S CM**
	ULISSE SB***	ULISSE S SB***	ULISSE SB***	ULISSE S SB***
Power supply	230V ~± 10% 50Hz		400V ~± 10% 50Hz	
Motor	Single-phase		Three-phase	
N. poles	6	4	6	4
Output revs - Reduction ratio	22 min <sup>-1</sup> - 43	33 min <sup>-1</sup> - 43	22 min <sup>-1</sup> - 43	33 min <sup>-1</sup> - 43
Power	500 W	600 W	770 W	720 W
Max torque	45 Nm	40 Nm	65 Nm	65 Nm
Capacitor	20µF		-	
Insulation class	F			
Through shaft	ø 25,4 mm			
Shaft with pinion	no	yes	no	yes
Max door weight*	2500N=18 m <sup>2</sup>	3500N=25 m <sup>2</sup>	5000N=36 m <sup>2</sup>	7000N=40 m <sup>2</sup>
Limit devices	Electromechanical, incorporated and adjustable			
Stroke	27.5 revs			
Manual manoeuvre	ULISSE C*: ULISSE CM**: ULISSE SB***:		Chain winch Chain winch and quick release Quick release	
N. manoeuvres 24/h	240	168	500	500
Environmental conditions	-15°C ÷ + 55° C			
Operator weight	10 Kg			
Degree of protection	IP20			

\* Depends on door construction type, refer to max. torque. This value is indicative.

Each of the operators described above is available in the single-phase and three-phase version. Moreover, each operator is available in the fast version with a 4 pole motor (ULISSE S C - ULISSE S CM - ULISSE S SB).

### 3) MAIN OPERATOR COMPONENTS (fig. 1)

- A) Output shaft Ø 25.4 mm (1").
- B) Protection box for limit switch and terminal bar unit
- C) Quick release (ULISSE CM/SB only)
- D) Protection box for capacitors (ULISSE single-phase) or contactors (ULISSE three-phase UP)
- E) Motor unit
- F) Manual manoeuvre chain (ULISSE C/CM only)
- G) Adjustable fixing bracket

### 3) TECHNICAL SPECIFICATIONS

See Table 1

### 4) OPERATOR INSTALLATION

Preliminary checks:

- Check that the door is perfectly balanced.
- Check that the door slides along its entire stroke.
- Check the safety devices (parachute, cables etc.).
- If the door is not being installed for the first time, check all its components for wear.
- Repair or replace any faulty or worn parts.
- The operator reliability and safety are directly affected by the condition of the sectional door structure.

### 5) PREPARATION OF OPERATOR (for ULISSE C/CM only)

For C and CM models, you must complete the closed chain loop which allows the operator to be released by means of a winch. To do so, you only need to open the end rings from both sides of the piece of chain coming out of the operator, and complete the loop using the chain available inside the pack. Then close the rings which were previously opened taking care to realign the chain ends. Finally check that the joints are well formed by making them slide a few times inside the operator in both directions.

### 6) OPERATOR INSTALLATION

The operator can be installed either on the left or on the right of the sectional door.

#### Direct drive (for all versions)

The cable-winder shaft of the sectional door (Ø=1in Ø25,4 mm) must be provided with a keyway (Fig. 2 "C") and can be inserted directly into the operator through shaft. The operator is directly fastened to the wall using the appropriate bracket (Fig. 2 "G"). Some manufacturers of sectional doors supply joints with shaft, suitable for these types of operators.

For the SC, SCM and SSB models, this type of installation can be carried out on sectional doors with cable winders, having a diameter not greater than 80 mm in order to respect the maximum speed and therefore impact force prescribed by current standards.

#### Reduced drive (ULISSE SC-SCM-SBS only)

Motion is transmitted to the cable-winder shaft by means of a chain drive, which may be provided with reduction ratio (Fig. 3).

**WARNING:** The chain drive must be protected in compliance with the current standards (Fig. 3 "P").

The gearmotor is fastened to the wall by means of the bracket supplied (Fig. 3 "G").

The drive dimensions must be in accordance with the impact curve prescribed by the current standards.

For this type of installation, a shaft with an 18 tooth pinion for a 1/2" x 5/16" simple chain (Fig. 3) can be supplied as an accessory.

Chain tension can be adjusted by moving the motor along the slots in the anchoring bracket (Fig. 3 "F").

### 7) ELECTRICAL INSTALLATION SETUP

Rearrange the electrical installation according to the relevant standards in force.

**The interconnecting cables must not touch the motor stator. The cables should be kept at a safe distance.** The power supply connections must be kept totally separate from the service connections (photocells, safety edges, control devices etc.).

**Warning!** For the connection to the power supply, use a multipolar cable having minimum 4x1.5 sq mm cross section and complying with the previously mentioned regulations (for example, the cable must be at least equal to H05 VV-F with a 4x1.5 sq mm section). To connect the auxiliary contacts, use cables with a minimum section of 1 mm<sup>2</sup>. **Warning!** Keep the low voltage connections that supply power to the motor

separate from the connections provided for the limit switches of the auxiliary contacts (extremely low safety voltage) and use suitable cable-holders (Fig. 1 P1-P2).

Fit an omnipolar circuit breaker with at least 3,5 mm contact opening, provided with protection against overloads, suitable for cutting out the operator from the mains.

The Sirio-FR and Mizar-FR panels are provided with a lockable switch and cutout fuses (Fig. 5). A single/double-channel receiver for radio transmitter can be inserted in the control panels.

Connection without control panel can only be carried out in case of single-phase version and in presence of "hold-to-run" control on three-phase versions (Fig.6).

Only use buttons having at least 10A-250V capacity.

**! WARNING: the power supply rating for the auxiliary contacts and limit switch contacts must be the same.**

### 8) TERMINAL BAR CONNECTION

**The cables must be held in position using an extra fixing device in the proximity of the terminals, e.g. with cable clamps.**

**! WARNING: the connection of low-voltage safety accessories to the three-phase Up version is not allowed.**

**! WARNING: the power supply rating for the auxiliary contacts and limit switch contacts must be the same. Mixed installation is forbidden.**

**! WARNING: extremely low safety voltage cables must be physically separated from low voltage cables or be properly insulated with an extra sheathing having a thickness of at least 1 mm. Access to the electrical compartment or to limit switches must be allowed to skilled personnel only.**

Fig. 6 shows the connection of the single-phase (Fig. 6-A) and three-phase (Fig.6-C) gearmotor to the terminal bar. For electrical connection to the control panel, make reference to the respective instruction manual.

1	M1	Motor and capacitor drive
2	CM	Motor common wire
3	M2	Motor and capacitor drive
4	FCC	Closing end-of-stroke
5	FCA	Opening end-of-stroke
6	FCom	End-of-stroke common wire

**Connect the yellow/green cable to the earth terminal, Fig. 4A. The earth cable length must be greater than that of the active cables.**

### 9) CONNECTION TO TERMINAL BOARD

Fig. 6 shows the connection of the single-phase and three-phase gearmotor to the terminal board.

For the electrical connection to the control unit, reference should be made to the manual of the control unit.

### 10) LIMIT SWITCH ADJUSTMENT (fig. 10)

The limit switch unit is situated on the head of the drive and is the system of adjustment. To gain access to the adjustment unit, dismantle the pinion-type quick release system, if any, and the box which covers the unit.

The microswitches are activated by two toothed cams which are locked in position by a holding spring.

When the door is closed, the "door closed" adjustment cam should activate the closing limit switch.

When the door is open, the "opening" adjustment cam should activate the opening limit switch.

Fig. 10 shows the position of the closing and opening limit switches in relation to the type of installation carried out.

If the adjustment cams are rotated towards each other, the stroke is increased. If the adjustment cams are rotated away from each other, the stroke is decreased.

The limit switch unit is equipped with a protection wedge "P" (fig.9) to prevent damage to the limit switches during manual installation manoeuvres.

**Remove it only when adjusting the limit switches.**

### 11) ADJUSTMENT OF END-OF-STROKE MICRO

**WARNING: For safety reasons, microswitch adjustment must be carried out with the power supply off.**

The adjustment unit features three microswitches: 2 for the limit switches and 1 to provide safety against overstroke on opening.

The overstroke microswitch, if activated by the cam, stops the system completely. This may be caused by an incorrect connection or a faulty limiting microswitch. If, during installation or maintenance, the cam intercepts an overstroke microswitch, the system will not accept any commands: the cam which intercepted the overstroke microswitch must be moved manually and the reason why the microswitch was intercepted must be established. Also make sure that the quick release mechanism or the manual chain-opening

system have not been activated. Both these manual manoeuvre systems are equipped with safety microswitches which, if activated, block any electrical command.

To adjust the end of the stroke proceed as follows:

- Close the door manually, keeping it slightly raised above the ground.
- Identify the closing microswitch according to the installation position of the gearmotor (fig. 10).
- The protection wedge "P" which places the limit switch drive (fig.9) in neutral.



**-Remove it and throw it away only when adjusting the limit switch cam.**

- Lift the holding spring from the cam teeth using a screwdriver (fig.10).
- Turn the cam in the direction of the closing microswitch until the triggering of the first limiting microswitch can be heard.
- Lower the spring until it engages with a cam tooth.
- Supply the system with power and give the start command to carry out the opening manoeuvre.

**WARNING: If the motor rotates in the opposite direction, then vary the connections as follows:**

- In the single-phase version (fig. 6A-B), invert the two connections in the power supply terminals of the motor "M1-M2".
- In the three-phase version (fig. 6C-D), invert two phases in the power supply terminals of the motor "U-V-W".
- Give the stop command when the door is near to the opening end-of-stroke stop.
- Disconnect the power supply and lift the holding spring from the cam teeth using a screwdriver (fig. 9-10).
- Turn the cam in the direction of the microswitch until the first triggering of the opening limiting microswitch can be heard.
- Lower the spring until it engages with a cam tooth.
- If the door stops during opening, keep trying to move the cam manually until complete opening is obtained.
- Check that opening and closing stops are carried out without traction or compression of the sectional door.
- Repeat the complete opening and closing manoeuvre a few times to check whether the limiting microswitches are activated correctly. If this is not the case, adjust the position of the cams as necessary.
- Whenever end-of-stroke adjustments are carried out, the cam holding spring must always be replaced in the teeth of the two adjustment cams.
- Re-fit all the parts which were previously removed for adjustment of the limit switches.

## 12) EMERGENCY MANOEUVRE (Fig.8)

In the case of electric power failure, the door remains locked in the position it is found at.

Depending on the version installed, the manual manoeuvre is carried out as follows:

### ULISSE-C

Use the appropriate chain to open/close the door. No operation is needed to reset the operator.

### ULISSE-CM

Use the appropriate chain to open/close the door.

When the door needs to be released for maintenance, pull the cord by means of the green knob. This disengages the motion drive from the door cable-winder shaft. This way the door can be manoeuvred manually. To reset motor-driven operation, pull the cord with the red knob. It may be necessary to help the door catching on by moving it manually by a few centimetres.

### ULISSE-SB

Activate the release mechanism by pulling the cord with the green knob. This disengages the operator from the door, which can be manoeuvred manually. To reset motor-driven operation, pull the cord with the red knob. It may be necessary to help the door catching on by moving it manually by a few centimetres.

Important note: The door must be perfectly balanced and allow manual manoeuvre to be carried out easily.

## 13) OPERATOR CHECK

Before the operator finally becomes operational, scrupulously check the following:

- Check that all the components are tightly fastened.
- Check that all the safety devices (limit microswitches, photocells, safety edges etc.) operate correctly.
- Check that the safety edge antisquashing force stops the system within the limits provided for by the current standards.
- Check the emergency manoeuvre control.
- Check the opening and closing operations by means of the control devices fitted.
- Check the electronic logic for normal and customised operation, if a control panel is installed.

## 14) OPERATOR USE

Since the operator can be controlled remotely by means of a radio transmitter or Start button, and therefore out of sight, all the safety devices must be regularly checked for perfect efficiency.

In the case of any malfunction, request prompt assistance from qualified personnel.

Children must be kept at a safe distance from the operator working area.

## 15) CONTROL

The use of this operator allows the door to be opened and closed automatically. There are different types of control (manual, radio transmitter, magnetic card access etc.), depending on the installation requirements and characteristics. See the relevant instructions for the various control systems. The operator users must be instructed on control and use.

## 16) MAINTENANCE

Before carrying out any maintenance, disconnect the power supply.

- Periodically check if there are any oil leaks from the reduction gear.
- Periodically check the motion drive system and lubricate as necessary (only for reduced chain drive).
- Check all the door and operator safety devices.
- When any operation malfunction is found, and not resolved, disconnect the power supply and request the assistance of a qualified technician (installer). When the operator is out of service, activate the emergency release device in order to allow the door to be opened and closed manually.

## 17) DISMANTLING

**WARNING!** This operation should only be carried out by qualified personnel.

In the case where the operator is disassembled to be reassembled on another site, proceed as follows:

- Disconnected it from the power supply and the electrical installation.
- In the case where some of the components cannot be removed or are damaged, they must be replaced.

## WARNINGS

**Correct controller operation is only ensured when the data contained in the present manual are observed. The company is not to be held responsible for any damage resulting from failure to observe the installation standards and the instructions contained in the present manual.**

**The descriptions and illustrations contained in the present manual are not binding. The Company reserves the right to make any alterations deemed appropriate for the technical, manufacturing and commercial improvement of the product, while leaving the essential product features unchanged, at any time and without undertaking to update the present publication. features unchanged, at any time and without undertaking to update the present publication.**

Nous vous remercions pour avoir choisi ce produit. Nous sommes certains qu'il vous offrira les performances que vous souhaitez. Lisez attentivement la brochure "Avertissements" et le "Manuel d'instructions" qui accompagnent ce produit, puisqu'ils fournissent d'importantes indications concernant la sécurité, l'installation, l'utilisation et l'entretien. Ce produit est conforme aux règles reconnues de la technique et aux dispositions de sécurité. Nous certifions sa conformité avec les directives européennes suivantes: 89/336/CEE, 73/23/CEE (et modifications successives).

### 1) SECURITE GENERALE

- Lisez attentivement la brochure "Avertissements" et le "Manuel d'instructions" qui accompagnent ce produit, puisqu'ils fournissent d'importantes indications concernant la sécurité, l'installation, l'utilisation et l'entretien.
- Eliminer les matériaux d'emballage (plastique, carton, polystyrène etc.) selon les prescriptions des normes en vigueur. Ne pas laisser des enveloppes en nylon et polystyrène à la portée des enfants.
- Conserver les instructions et les annexer à la fiche technique pour les consulter à tout moment.
- Ce produit a été conçu et réalisé exclusivement pour l'utilisation indiquée dans cette documentation. Des utilisations non indiquées dans cette documentation pourraient provoquer des dommages au produit et représenter une source de danger pour l'utilisateur.
- La Société décline toute responsabilité dérivée d'une utilisation impropre ou différente de celle à laquelle le produit a été destiné et qui est indiquée dans cette documentation.
- Ne pas installer le produit dans une atmosphère explosive.
- Les éléments constituant la machine doivent être conformes aux Directives Européennes suivantes: 89/336/CEE, 73/23/CEE et modifications successives. Pour tous les Pays en dehors du Marché Commun, outre aux normes nationales en vigueur il est conseillé de respecter également les normes indiquées ci-haut afin d'assurer un bon niveau de sécurité.
- La Société décline toute responsabilité en cas de non respect des règles de bonne technique dans la construction des fermetures (portes, portails etc.), ainsi qu'en cas de déformations pouvant se produire pendant l'utilisation.
- L'installation doit être conforme aux prescriptions des Directives Européennes: 89/336/CEE, 73/23/CEE et modifications successives.
- Couper l'alimentation électrique avant d'effectuer n'importe quelle intervention.
- Prévoir sur la ligne d'alimentation de la motorisation un interrupteur ou un magnétothermique omnipolaire avec distance d'ouverture des contacts

égale ou supérieure à 3,5 mm.

- Vérifier qu'en amont de la ligne d'alimentation il y a un interrupteur différentiel avec seuil de 0,03A.
- Vérifier si l'installation de terre est effectuée correctement: connecter la motorisation à l'installation de terre.
- Utiliser exclusivement des pièces originales pour n'importe quel entretien ou réparation. La Société décline toute responsabilité en matière de sécurité et de bon fonctionnement de la motorisation si des composants d'autres producteurs sont utilisés.
- Ne pas effectuer des modifications aux composants de la motorisation si non expressément autorisées par la Société.
- Informer l'utilisateur de l'installation sur les systèmes de commande appliqués.
- Ne pas permettre à des personnes et à des enfants de stationner dans la zone d'action de la motorisation.
- Ne pas laisser des radio commandes ou d'autres dispositifs de commande à portée des enfants afin d'éviter des actionnements involontaires de la motorisation.
- L'utilisateur doit éviter toute tentative d'intervention ou de réparation de la motorisation et ne doit s'adresser qu'à du personnel qualifié.
- Tout ce qui n'est pas expressément prévu dans ces instructions, est interdit.

### 2) GÉNÉRALITÉS

Opérateur pour la motorisation de portes multi-lames résidentielles et industrielles.

La compacité et la versatilité de montage rendent la motorisation applicable en plusieurs modalités.

Des microinterrupteurs de sécurité protègent chaque commande de manœuvre manuelle. Le moteur est doté de frein électromagnétique pour rendre le motoréducteur irréversible.

Les versions disponibles sont:

#### ULISSE-C

Variante avec ouverture et fermeture manuelle à chaîne.

#### ULISSE-CM

Version avec ouverture et fermeture manuelle à chaîne et déblocage pour entretien (le déblocage désactive la transmission du mouvement à l'arbre d'enroulement de la porte).

#### ULISSE-SB

Version avec déblocage rapide pour ouverture et fermeture manuelle rapide.

## TABLEAU 1 - CARACTÉRISTIQUES TECHNIQUES

MODÈLE	ULISSE C*	ULISSE S C*	ULISSE C*	ULISSE S C*
	ULISSE CM**	ULISSE S CM**	ULISSE CM**	ULISSE S CM**
	ULISSE SB***	ULISSE S SB***	ULISSE SB***	ULISSE S SB***
Alimentation	230V ~± 10% 50Hz		400V ~± 10% 50Hz	
Moteur	Monophasé		Triphasé	
N° Pôles	6	4	6	4
Tours en sortie-Rapport réduct.	22 min <sup>-1</sup> - 43	33 min <sup>-1</sup> - 43	22 min <sup>-1</sup> - 43	33 min <sup>-1</sup> - 43
Puissance	500 W	600 W	770 W	720 W
Couple maxi	45 Nm	40 Nm	65 Nm	65 Nm
Condensateur	20µF		-	
Classe d'isolement	F			
Arbre passant	ø 25,4 mm			
Arbre avec pignon	Non	Oui	Non	Oui
Poids maxi de la porte*	2500N=18 m <sup>2</sup>	3500N=25 m <sup>2</sup>	5000N=36 m <sup>2</sup>	7000N=40 m <sup>2</sup>
Fins de course	Électromécaniques incorporées et réglables			
Course	27.5 tours			
Manoeuvre Manuelle	ULISSE C*: ULISSE CM**: ULISSE SB***:		Treuil à chaîne Treuil à chaîne et déblocage rapide Déblocage rapide	
N° de manoeuvres en 24/h	240	168	500	500
Conditions ambiantes	-15°C ÷ + 55° C			
Poids de l'Opérateur	10 Kg			
Degré de protection	IP20			

\* Cela dépend du type de construction de la porte, il faut se référer au couple maximal. Cette mesure est indicative.

Les dispositifs connectés aux fins de course auxiliaires peuvent être alimentés avec un courant maximal de 5A.

Chaque opérateur décrit ci-haut est disponible dans la version avec alimentation monophasée ou triphasée. Chaque opérateur est en outre disponible dans la version rapide avec moteur à 4 pôles (ULISSE S C - ULISSE S CM - ULISSE S SB).

### 3) PARTIES PRINCIPALES DE L'AUTOMATISME (fig. 1)

- A) Arbre de sortie Ø 25,4 mm (1").
- B) Boîtier de protection du groupe fins de course et bornier.
- C) Déblocage rapide (ULISSE CM/SB uniquement)
- D) Boîtier de protection des condensateurs (ULISSE monophasé) ou télérupteurs (ULISSE triphasé UP)
- E) Groupe moteur
- F) Chaîne pour manoeuvre manuelle (ULISSE C/CM uniquement)
- G) Patte de fixation réglable

### 3) CARACTÉRISTIQUES TECHNIQUES

Voir Tableau 1.

### 4) INSTALLATION DE L'AUTOMATISME

Vérifications préliminaires:

- Contrôler l'équilibrage parfait de la porte.
- Contrôler le coULISSEment de la porte sur toute sa course.
- Contrôler les systèmes de sécurité (parachutes, sangles etc.).
- Si la porte n'est pas neuve, contrôler l'état d'usure de tous ses composants.
- Réparer ou remplacer les parties défectueuses ou usées.
- La fiabilité et la sécurité de l'automatisme sont directement influencés par l'état de la structure de la porte multi-lames.

### 5) PRÉPARATION DE L'OPÉRATEUR (pour ULISSE C/CM uniquement)

Pour les modèles C et CM, il est nécessaire de compléter l'anneau fermé par une chaîne qui permet le déblocage avec un treuil. A cet effet, il suffit d'ouvrir l'anneau terminal de chacun des bouts du morceau de chaîne qui sort de l'opérateur et de compléter l'anneau de chaîne avec celle présente à l'intérieur de la confection. Refermer ensuite les anneaux précédemment ouverts en prenant soin d'aligner de nouveau correctement les bouts. Vérifier enfin que les jonctions sont parfaitement formées en faisant coULISSE celles-ci à l'intérieur de l'opérateur plusieurs fois dans les 2 sens.

### 6) INSTALLATION DE L'OPÉRATEUR

L'opérateur peut être installé tant à droite qu'à gauche de la porte multi-lames.

#### Transmission directe (pour toutes les versions)

L'arbre d'enroulement de la porte multi-lames (Ø=1ln Ø25,4 mm) doit être doté d'un logement pour clavette (Fig. 2 "C") et il peut être directement inséré dans l'arbre passant de l'opérateur. L'opérateur est fixé par une patte murale spéciale (Fig. 2 "G"). Des producteurs de portes multi-lames fournissent des joints spéciaux avec arbre, indiqués pour ce type de motorisations. Pour les modèles SC - SCM - SSB, ce type d'installation peut être effectué sur des portes multi-lames avec arbres d'enroulement de moins de 80 mm de diamètre, afin de limiter la vitesse maximale de mouvement prévue et donc la force d'impact prévue par les normes en vigueur.

#### Transmission réduite (ULISSE SC-SCM-SSB uniquement)

Le mouvement est transmis à l'arbre d'enroulement au moyen d'une transmission à chaîne, éventuellement avec rapport de réduction (Fig. 3).

**ATTENTION:** La transmission à chaîne doit être protégée selon les prescriptions des normes en vigueur (Fig. 3 "P").

Le motoréducteur est fixé au mur au moyen de la patte fournie en dotation (Fig. 3 "G").

La transmission doit être dimensionnée de telle façon à respecter la courbe d'impact prévue par les normes en vigueur.

Pour ce type d'installation, un arbre avec pignon denté à 18 dents pour chaîne simple 1/2" x 5/16" (fig. 3) est disponible comme accessoire.

La tension de la chaîne se règle en déplaçant le moteur le long des fentes prévues dans la patte d'ancrage (Fig. 3 "F").

### 7) PRÉDISPOSITION DE L'INSTALLATION ÉLECTRIQUE

Prévoir l'installation électrique en se référant aux réglementations en vigueur.

**Les câbles d'interconnexion ne doivent pas entrer en contact avec le stator de moteur. Ils doivent être maintenus à une distance convenable.**

Tenir nettement séparées les connexions d'alimentation de réseau des connexions de service (cellules photoélectriques, barres palpeuses, dispositifs de commande etc.).

**Attention! Pour la connexion au réseau, utiliser un câble multipolaire avec une section minimale de 4x1.5mm<sup>2</sup> et du type prévu par les normes précédemment citées (à titre d'exemple, le câble peut être du type H05 VV-F avec section 4x1.5mm<sup>2</sup>).**

**Pour la connexion des auxiliaires, il faut utiliser des conducteurs avec une section minimale de 1 mm<sup>2</sup>.**

**Attention!** Tenir les connexions de basse tension, qui alimentent le moteur, séparés des connexions des fins de course auxiliaires (très basse tension de sécurité), en utilisant les passe-câbles appropriés (Fig. 1 P1-P2).

Prévoir un interrupteur omnipolaire avec ouverture des contacts d'au moins 3,5 mm doté de protection contre les surcharges, apte à sectionner l'automatisme du réseau.

Les centrales Sirio-FR et Mizar-FR sont dotées d'interrupteur cadencé et fusibles disjoncteurs (Fig. 5). Dans les centrales de commande, il est possible d'insérer un récepteur à 1 ou 2 canaux pour radiocommandes.

La connexion sans centrale de commande peut être exclusivement effectuée dans la version monophasée et pour la commande à action maintenue pour la variante triphasée (Fig. 6).

Utiliser exclusivement des touches avec portée non inférieure à 10A-250V.

**ATTENTION!** Les contacts auxiliaires et les contacts de fin de course doivent être alimentés avec la même puissance.

### 8) CONNEXION AU BORNIER

Les conducteurs doivent être bloqués par une fixation supplémentaire à proximité des bornes, par exemple au moyen de colliers.

**ATTENTION:** dans les variantes triphasées Up, il n'est pas possible de connecter des accessoires qui fonctionnent avec une très basse tension de sécurité.

**ATTENTION:** les contacts auxiliaires et de fin de course doivent être alimentés avec la même puissance. N'importe quelle installation mixte est interdite.

**ATTENTION:** les conducteurs alimentés à très basse tension de sécurité doivent être physiquement séparés des conducteurs à basse tension, autrement ils doivent être isolés d'une façon convenable avec une isolation supplémentaire ayant une épaisseur d'au moins 1 mm.

**L'accès au meuble électrique et aux fins de course doit être permis exclusivement au personnel qualifié.**

La fig. 6 illustre la connexion au bornier du motoréducteur monophasé (Fig. 6-A) et triphasé (Fig. 6-C). Pour la connexion électrique à la centrale de commande, se référer au manuel d'instructions correspondant.

1	M1	Marche moteur et condensateur
2	CM	Commun moteur
3	M2	Marche moteur et condensateur
4	FCC	Fin de course fermeture
5	FCA	Fin de course ouverture
6	FCom	Commun fins de course

**Connecter le conducteur jaune/vert au borne de terre – fig.4A. Le conducteur de terre doit avoir une longueur supérieure à celle des conducteurs actifs.**

### 9) CONNEXION AU BORNIER

La fig. 6 illustre la connexion au bornier du motoréducteur monophasé et triphasé.

Pour la connexion électrique à la centrale de commande, se référer au manuel de la centrale de commande.

### 10) RÉGLAGE DES FIN DE COURSE (fig. 10)

Sur la tête de l'actionnement il y a le groupe des fin de course qui constitue le système de réglage. Pour accéder au groupe de réglage, il faut démonter le système de déblocage rapide à pignon, s'il existe, et la boîte de couverture du groupe.

Les microinterrupteurs sont actionnées par deux cames dentelées bloquées en position par un ressort de tenue. Lorsque la porte est fermée, la came de réglage "porte fermée" doit actionner la fin de course de fermeture. Lorsque la porte est ouverte, la came de réglage "ouverture" doit actionner la fin de course d'ouverture.

La fig. 10 illustre la position des fin de course de fermeture et d'ouverture par rapport au type de montage effectué.

Si les cames de réglage sont tournées l'une vers l'autre, la course augmente. Si les cames de réglage sont tournées en direction contraire l'une par rapport à l'autre, la course diminue.

Le groupe fin de course est doté d'un coin de protection «P» (fig. 9) pour éviter d'éventuels dommages aux fin de course pendant les manoeuvres manuelles d'installation.

**L'enlever uniquement pour effectuer le réglage des fins de course.**

### 11) RÉGLAGE DU MICRO DE FIN DE COURSE

**ATTENTION:** Pour plus de sécurité, les réglages des micros doivent être effectués en coupant l'alimentation au système.

Le group de réglage est doté de trois micro interrupteurs: 2 de fin de course et 1 de sécurité de surcourse en ouverture.

Si intercepté par la came, le micro interrupteur de surcourse arrête le système complètement.



Ceci peut se produire à cause d'une connexion erronée des fin de course ou si le micro de fin de course est défaillant.

Si pendant l'installation ou l'entretien, la came intercepte un micro de surcourse, le système n'accepte aucune commande: il faudra alors déplacer manuellement la came qui a intercepté le micro de surcourse et en vérifier la raison. S'assurer également que le déblocage rapide ou le système d'ouverture manuelle à chaîne ne soient pas actionnés.

Les deux systèmes pour la manoeuvre manuelle sont dotés de micros de sécurité qui, si actionnés, bloquent toute commande électrique.

Pour régler la limite de la course, procéder comme suit:

- Porter manuellement la porte en fermeture en la maintenant légèrement soulevée du sol.
- Localiser le micro de fermeture selon la position d'installation du motoréducteur (fig. 10).
- Le coin «P» qui rend fou l'actionnement des fin de course (fig. 9).



**-L'enlever et le jeter uniquement lorsque l'on effectue le réglage de la came de fin de course.**

- Avec un tournevis, soulever le ressort de tenue de la denture de la came (fig. 10).
- Tourner la came de fermeture dans la direction du micro de fermeture jusqu'à entendre le dé clic du premier micro de fin de course.
- Baisser le ressort jusqu'à encastrer une dent de la came.
- Alimenter le système et donner la commande de START pour effectuer la manoeuvre d'ouverture.

**ATTENTION: Si le moteur tourne dans le sens contraire, il faut varier les connexions comme suit:**

- Pour la version monophasée (fig. 6A-B), inverser les deux connexions dans les bornes d'alimentation du moteur "M1-M2"
- Pour la version triphasée (fig. 6C-D), inverser deux phases dans les bornes d'alimentation du moteur "U-V-W".
- Donner la commande de STOP lorsque la porte se trouve à proximité de la butée d'arrêt en ouverture.
- Couper l'alimentation et soulever le ressort de tenue de la denture de la came avec un tournevis (fig. 9-10).
- Tourner la came dans la direction du micro jusqu'à entendre le premier dé clic du micro de fin de course d'ouverture.
- Baisser le ressort jusqu'à encastrer une dent de la came.
- Si la porte s'arrête pendant l'ouverture, déplacer manuellement la came par tentatives jusqu'à obtenir l'ouverture complète.
- S'assurer que l'arrêt en ouverture et en fermeture ait lieu sans traction ou compression de la porte sectionale.
- Répéter plusieurs fois la manoeuvre d'ouverture et de fermeture complète pour contrôler si les micros de fin de course interviennent correctement. Eventuellement corriger la position des comes autant que nécessaire.
- Après n'importe quel déplacement de la limite de la course, le ressort de tenue des comes doit absolument être repositionné dans la denture des deux comes de réglage.
- Remonter toutes les parties enlevées pour le réglage des fin de course.

## 12) MANOEUVRE D'URGENCE (Fig. 8)

En cas de faute d'électricité, la porte reste bloquée dans la position où elle se trouve.

Selon la version installée, la manoeuvre manuelle se fait comme suit:

### ULISSE-C

Utiliser la chaîne spéciale pour ouvrir/fermer la porte. Aucune opération n'est nécessaire pour rétablir l'automatisme.

### ULISSE-CM

Utiliser la chaîne spéciale pour ouvrir/fermer la porte.

Le déblocage pour entretien se fait en tirant la corde avec bouton vert. Le déblocage désactive la transmission du mouvement à l'arbre d'enroulement de la porte. De cette façon, la porte peut être bougée manuellement. Pour rétablir le fonctionnement motorisé, tirer la corde marquée du bouton rouge. Il peut être nécessaire d'aider l'accrochage de l'entraînement en bougeant manuellement la porte pour quelques cm.

### ULISSE-SB

Le déblocage s'active en tirant la corde marquée du bouton vert. La porte est ainsi dégagée de l'automatisme et elle peut être manoeuvrée manuellement. Pour rétablir le fonctionnement motorisé, tirer la corde marquée du bouton rouge. Il peut être nécessaire d'aider l'accrochage de l'entraînement en bougeant manuellement la porte pour quelques cm.. Note importante: La porte doit être parfaitement équilibrée et permettre une manoeuvre manuelle aisée.

## 13) VÉRIFICATION DE L'AUTOMATISME

Avant de rendre définitivement opérationnel l'automatisme, contrôler soigneusement ce qui suit:

- Vérifier que tous les composants sont solidement fixés.
- Contrôler le bon fonctionnement de tous les dispositifs de sécurité (micros-fins de course, cellules photoélectriques, barres palpeuses etc.)
- Vérifier que la force d'écrasement de la barre palpeuse arrête le système dans les limites prévues par les normes en vigueur.

- Vérifier la commande de la manoeuvre d'urgence.
- Vérifier l'opération d'ouverture et fermeture avec les dispositifs de commande appliqués.
- Vérifier la logique électronique de fonctionnement normale et personnalisée si une centrale de commande est installée.

## 14) UTILISATION DE L'AUTOMATISME

Étant donné que l'automatisme peut être commandé à distance par une radiocommande ou une touche de start, et donc non à vue, il est indispensable de contrôler souvent le fonctionnement parfait de tous les dispositifs de sécurité. Pour n'importe quelle anomalie de fonctionnement, intervenir rapidement à l'aide d'un personnel qualifié.

Il est recommandé de tenir les enfants loin du rayon d'action de l'automatisme.

## 15) COMMANDE

L'utilisation de l'automatisme permet l'ouverture et la fermeture de la porte de façon motorisée. La commande peut être de plusieurs types (manuelle, avec radiocommande, contrôle des accès avec badge magnétique etc.) selon les exigences et les caractéristiques de l'installation.

Pour les différents systèmes de commande, voir les instructions correspondantes.

Les utilisateurs de l'automatisme doivent bien connaître la commande et l'utilisation.

## 16) ENTRETIEN

Pour n'importe quelle opération d'entretien, couper l'alimentation au système.

- Vérifier périodiquement si le réducteur présente des fuites d'huile.
- Vérifier périodiquement le système de transmission du mouvement et le lubrifier autant qu'il suffit (seulement pour transmission réduite à chaîne).
- Vérifier tous les dispositifs de sécurité de la porte et de la motorisation.
- Pour n'importe quelle anomalie de fonctionnement non résolue, couper l'alimentation au système et demander l'intervention d'un personnel qualifié (installateur). Pendant la période de hors service, activer le déblocage manuel pour permettre l'ouverture et la fermeture manuelle.

## 17) DÉMANTÈLEMENT

**ATTENTION!** S'adresser exclusivement à un personnel qualifié.

Si l'automatisme est démonté pour être remonté ailleurs, il faut:

- Couper l'alimentation et débrancher du réseau.
- Si des composants ne peuvent pas être enlevés ou s'ils sont endommagés, il faut les remplacer.

## AVERTISSEMENTS

**Le bon fonctionnement de l'actionneur n'est assuré que si les données fournies dans ce manuel sont respectées. Le constructeur ne répond pas pour les dommages provoqués par le non respect des normes d'installation et des indications fournies dans ce manuel.**

**Les descriptions et les figures de ce manuel n'engagent pas le constructeur. En laissant inaltérées les caractéristiques essentielles du produit, la Société se réserve le droit d'apporter à n'importe quel moment les modifications qu'elle juge opportunes pour améliorer le produit du point de vue technique, commercial et de construction, sans s'engager à mettre à jour cette publication.**

Wir danken Ihnen, daß Sie sich für diese Anlage entschieden haben. Ganz sicher wird sie mit ihren Leistungen Ihren Ansprüchen vollauf gerecht werden. Lesen Sie aufmerksam die Broschüre "Hinweisen" und die "Gebrauchsanweisung" durch, die dem Produkt beiliegen. Sie enthalten wichtige Hinweise zur Sicherheit, Installation, Bedienung und Wartung der Anlage. Dieses Produkt genügt den anerkannten technischen Regeln und Sicherheitsbestimmungen. Wir bestätigen, daß es mit folgenden Europäischen Richtlinien übereinstimmt: 89/336/EWG, 73/23/EWG (und ihren nachfolgende Änderungen).

### 1) ALLGEMEINE SICHERHEITSHINWEISE

- Lesen Sie aufmerksam die Broschüre mit den "Hinweisen" und die "Gebrauchsanweisung", die dem Produkt beiliegen. Sie enthalten wichtige Hinweise zur Sicherheit, Montage, Bedienung und Wartung der Anlage
- Verpackungsmaterialien (Plastik, Karton, Polystyrol u. a.) sind nach den einschlägigen Vorschriften zu entsorgen. Keine Nylon- oder Polystyroltüten in Reichweite von Kindern liegenlassen.
- Die Anleitung ist für zukünftige Einsichtnahme als Beilage zur technischen Akte aufzubewahren.
- Dieses Produkt wurde ausschließlich für den Gebrauch entwickelt und gebaut, wie er in dieser Dokumentation beschrieben wird. Davon abweichende Verwendungen können Schadens- und Gefahrenquellen darstellen.
- Der Hersteller lehnt jede Verantwortung für Folgen ab, die durch den unsachgemäßen oder nicht bestimmungsgemäßen, weil in dieser Dokumentation nicht genannten Gebrauch entstehen.
- Die Anlage darf nicht in explosionsgefährdeter Atmosphäre installiert werden.
- Die Bauteile der Maschine müssen den folgenden Europäischen Richtlinien entsprechen: 89/336/EWG, 73/23/EWG, 98/37/EWG und nachfolgende Änderungen. Für alle Länder außerhalb der EWG gilt: Außer den geltenden Landesvorschriften sollten aus Sicherheitsgründen auch die oben genannten Bestimmungen beachtet werden.
- Der Hersteller lehnt jede Verantwortung für Folgen ab, die durch nicht fachgerechte Ausführung von Schließvorrichtungen (Türen, Tore usw.), oder durch Verformungen während des Betriebes entstehen.
- Die Montage muß im Einklang mit folgenden Europäischen Richtlinien erfolgen: 89/336/EWG, 73/23/EWG, 98/37/EWG und nachfolgende Änderungen.
- Vor jedem Eingriff an der Anlage die Stromversorgung unterbrechen.
- Versehen Sie die Versorgungsleitung der Anlage mit einem Schalter oder allpoligen magnetthermischen Schutzschalter mit einem Kontakt-Abstand von mindestens 3,5 mm.

- Der Versorgungsleitung muß ein Fehlerstromschutzschalter mit einer Schwelle von 0.03A vorgeschaltet sein.
- Prüfen Sie den Erdungsanschluß: Die Anlage muß an die Erdungsanlage angeschlossen werden.
- Für Wartungen und Reparaturen ausschließlich Originalteile verwenden. Der Hersteller lehnt jede Verantwortung für die Sicherheit und die Funktionstüchtigkeit der Anlage ab, wenn Komponenten anderer Produzenten verwendet werden.
- Keine Umbauten an Anlagenkomponenten vornehmen, wenn sie nicht ausdrücklich vom Hersteller genehmigt wurden.
- Weisen Sie den Anlagenbetreiber in die vorhandenen Steuerungssysteme und die manuelle Toröffnung im Notfall ein.
- Kindern oder Erwachsenen ist es nicht gestattet, im Aktionsbereich der Anlage zu verweilen.
- Keine Fernbedienungen oder andere Steuerungsvorrichtungen in Reichweite von Kindern liegenlassen. Sie könnten die Anlage versehentlich in Gang setzen.
- Der Betreiber hat jeden Versuch eines Eingriffes oder der Reparatur zu unterlassen. Nur entsprechend qualifizierte Fachleute sind hierzu befugt.
- Alles, was nicht ausdrücklich in dieser Anleitung genannt ist, ist untersagt.

### 2) ÜBERSICHT

Antrieb zur Motorisierung von Sektionaltoren an privaten Wohnhäusern und Industriebetrieben.

Durch seine kompakte Bauweise und die vielseitigen Montagemöglichkeiten kann die Motorisierung auf mehrere Arten angewendet werden.

Sicherheits-Mikroschalter schützen bei jedem Handsteuerbefehl. Der Motor hat eine elektromagnetische Bremse, um den Getriebemotor irreversierbar zu machen.

Die verfügbaren Ausführungen sind:

#### ULISSE-C

Version mit Möglichkeit zur manuellen Öffnung und Schließung mit Kette.

#### ULISSE-CM

Version mit Möglichkeit zur manuellen Öffnung und Schließung mit Kette und Wartungsentperrfunktion (die Entsperrung unterbricht die Übertragung der Bewegung auf die Seilwickelwelle des Tores).

#### ULISSE-SB

Version mit Schnellentsperrung für die eilige Öffnung und Schließung von Hand.

Das Zubehör, das an den Hilfsentschaltern angeschlossen ist, kann mit einer max. Stromstärke von 5 A gespeist werden.

TABELLE 1 - TECHNISCHE DATEN

MODELL	ULISSE C*		ULISSE S C*	
	ULISSE CM**	ULISSE SB***	ULISSE S CM**	ULISSE S SB***
Spannungsversorgung	230V ~± 10% 50Hz			400V ~± 10% 50Hz
Motor	Einphasig			Dreiphasig
Polzahl	6		4	6
Drehzahl Ausgang - Untersetzungsverhältnis	22 min <sup>-1</sup> - 43		33 min <sup>-1</sup> - 43	22 min <sup>-1</sup> - 43
Leistung	500 W		600 W	770 W
Max. Drehmoment	45 Nm		40 Nm	65 Nm
Kondensator	20µF			-
Isolationsklasse	F			
Durchgangswelle	ø 25,4 mm			
Wellw mit Ritzel	nein		ja	nein
Max. Torgewicht*	2500N=18 m <sup>2</sup>		3500N=25 m <sup>2</sup>	5000N=36 m <sup>2</sup>
Enschalter	elektromechanisch, eingebaut und einstellbar			
Hub	27.5 Umdrehungen			
Handbedienung		ULISSE C*: ULISSE CM**: ULISSE SB***:	Kettenwinde Kettenwinde und Schnellentsperrung Schnellentsperrung	
Vorgänge in 24 h	240		168	500
Umgebungsbedingungen	-15°C ÷ + 55° C			
Gewicht des Antriebs	10 Kg			
Schutzart	IP20			

\* Abhängig von der Bauart der Tür. Siehe das max. Drehmoment. Dieses Maß ist unverbindlich.

Jeder der obigen Antriebe ist in der Version mit einphasiger oder dreiphasiger Speisung erhältlich. Außerdem steht von jedem Antrieb eine schnelle Ausführung mit 4-poligem Motor zur Verfügung (ULISSE S C - ULISSE S CM - ULISSE S SB).

### 3) HAUPTBESTANDTEILE DER ANTRIEBSANLAGE (Abb.1)

- A) Ausgangswelle Ø 25,4 mm (1").
- B) Schutzkasten Endschaltergruppe und Klemmenblock.
- C) Schnellentperrung (nur ULISSE CM/SB)
- D) Schutzkasten Kondensatoren (ULISSE einphasig) oder Schütze (ULISSE dreiphasig UP)
- E) Motoraggregat
- F) Kette für die Handbedienung (nur ULISSE C/CM)
- G) Einstellbarer Befestigungsbügel

### 3) TECHNISCHE DATEN

Siehe Tabelle 1

### 4) INSTALLATION DER ANTRIEBSANLAGE

Vorabkontrollen:

- Prüfen Sie, ob das Tor exakt ausbalanciert ist.
- Prüfen, ob das Tor auf der gesamten Laufstrecke ungehindert gleitet.
- Kontrolle der Sicherheitssysteme (Absturzicherung, Seile etc.).
- Wenn das Tor nicht neueren Datums ist, sollte der Verschleiß sämtlicher Komponenten untersucht werden.
- Instandsetzen oder Ersetzen defekter oder verschlissener Teile.
- Die Zuverlässigkeit und Sicherheit der Anlage stehen in unmittelbarem Zusammenhang mit dem Zustand des Torgestelles.

### 5) VORBEREITUNG ANTRIEB (nur für ULISSE C/CM)

Für die Modelle C und CM ist es erforderlich, den geschlossenen Kettenring zu vervollständigen, der die Entsperrung mit Hubzug gestattet. Zu diesem Zweck einfach den abschließenden Ring an beiden Enden des Kettenteilstückes öffnen, das aus dem Antrieb hervorschaut. Dann den Kettenring durch den Kettenring in der Verpackung ergänzen. Anschließend die zuvor geöffneten Ringe schließen und darauf achten, daß die Endstücke wieder ausgerichtet werden. Schließlich ist zu prüfen, ob die Verbindungen gut geformt sind, indem man sie einige Male in beiden Richtungen in den Antrieb laufen läßt.

### 6) INSTALLATION DES ANTRIEBES

Der Antrieb kann gleichermaßen rechts wie links vom Sektionaltor installiert werden.

#### Direkte Übertragung (für alle Versionen)

Die Seilwickelwelle des Sektionaltors (Ø=1In Ø25,4 mm) muß mit einer Aufnahmestelle für den Keil versehen sein (Abb.2 "C") und kann direkt in die durchgehende Welle des Antriebes gesteckt werden. Der Antrieb wird mit dem entsprechenden Bügel an der Wand befestigt (Abb. 2 "G"). Einige Hersteller von Sektionaltoren bieten eigens Kupplungen mit Welle an, die für diesen Antriebstyp geeignet sind.

Für die Modelle SC - SCM - SSB kann diese Art von Installationen nur bei Sektionaltoren mit Seilwicklern durchgeführt werden, die höchstens 80 mm Durchmesser haben. Dies, um die vorgesehene maximale Bewegungsgeschwindigkeit zu begrenzen und mit ihr die von den geltenden Vorschriften begrenzte Aufprallkraft.

#### Unteretzte Übertragung (nur ULISSE SC-SCM-SSB)

Die Bewegung wird über einen Kettenantrieb, unter Umständen mit Unteretzung, auf die Seilwickelwelle übertragen (Abb.3).

**ACHTUNG:** Der Kettentrieb muß nach den Vorgaben der geltenden Vorschriften geschützt werden (Abb. 3 "P").

Der Getriebemotor wird mit dem beiliegenden Bügel an der Wand befestigt (Abb. 3 "G").

Der Antrieb ist so zu dimensionieren, daß die Aufprallkurve den geltenden Vorschriften entspricht.

Für diesen Anlagentyp ist als Zubehör eine Welle mit 18er-Zahnritzel für Einfachkette 1/2" x 5/16" erhältlich (Abb. 3).

Die Kettenspannung wird eingestellt, indem man den Motor entlang den vorhandenen Schlitzen im Verankerungsbügel verschiebt (Abb. 3 "F").

### 7) INSTALLATION DER ELEKTRISCHEN ANLAGE

Die Elektroanlage ist nach den geltenden Vorschriften auszuführen.

**Die Verbindungskabel dürfen nicht mit dem Stator des Motors in Kontakt kommen und müssen deshalb weit genug von ihm entfernt gehalten werden.**

Halten Sie die Netzanschlüsse klar getrennt von den Hilfsanschlüssen (Fotозellen, Sicherheitsleisten, Steuerungseinrichtungen u.a.).

**ACHTUNG!** Für den Netzanschluß ist ein mehradriges Kabel mit einem Querschnitt von mindestens 4x1.5mm<sup>2</sup> zu verwenden, dessen Typ den vorstehend genannten Normen entspricht (ein Kabel muß beispielsweise mindestens dem Standard H05 VV-F entsprechen und einen Querschnitt von 4x1.5 mm<sup>2</sup> haben).

Für den Anschluß der Hilfsfunktionen sind Leiter mit einem Mindestquerschnitt von 1 mm<sup>2</sup> zu verwenden.

**Achtung!** Die Niederspannungsanschlüsse für die Speisung des Motors sind durch Verwendung der entsprechenden Kabelführungen getrennt zu halten von den Anschlüssen für die Hilfsendschalter (Sicherheits-Niederstspannung) (Abb. 1 P1-P2).

Installieren Sie einen allpoligen Schalter mit einem Kontaktabstand von mindestens 3,5 mm und einer Einrichtung, welche die Anlage zum Schutz gegen Überlastung vom Netz nehmen kann.

Die Steuerungen Sirio-FR und Mizar-FR haben Schmelzsicherungen und einen Schalter, der mit Vorhängeschloß verriegelt werden kann (Abb. 5). In die Steuerungen läßt sich ein Ein-/Zweikanal-Empfänger für die Fernbedienung einbauen.

Der Anschluß ohne Steuerung kann ausschließlich in der einphasigen Version, und für die Totmannsteuerung in der Drehstromversion vorgenommen werden (Abb. 6).

Verwenden Sie ausschließlich Knöpfe mit einer Höchstlast nicht unterhalb von 10A-250V.

**ACHTUNG:** Die Hilfs- und Endschalterkontakte müssen mit derselben Spannung gespeist werden.

### 8) KLEMMENBLOCKANSCHLUSS

Die Leiter müssen in Klemmennähe durch eine zusätzliche Befestigung angebunden werden, beispielsweise durch Verwendung von Kabelschellen.

**ACHTUNG:** In den Drehstromversionen Up kann kein mit Sicherheits-Niederstspannung betriebenes Zubehör angeschlossen werden.

**ACHTUNG:** Die Hilfs- und Endschalterkontakte müssen mit einer einheitlichen Spannung gespeist werden. Jede Art von Mischinstallation ist verboten.

**ACHTUNG:** Die Sicherheits-Niederstspannung führenden Leiter müssen körperlich von den Niederspannungsleitern getrennt oder durch eine zusätzliche, mindestens 1 mm dicke Isolierschicht zusätzlich isoliert werden.

Der Zugriff auf den Bereich mit der Elektrik und den Endschaltern ist ausschließlich Fachleuten gestattet.

In Abb. 6 ist der Anschluß an die Klemmenblock des einphasigen (Fig. 6-A) und dreiphasigen (Fig. 6-C) Getriebemotors dargestellt. Für den elektrischen Anschluß an die Steuerung siehe die entsprechende Betriebsanleitung.

1	M1	Betrieb Motor und Kondensator
2	CM	Common Motor
3	M2	Betrieb Motor und Kondensator
4	FCC	Endschalter Schließung
5	FCA	Endschalter Öffnung
6	FCom	Common Endschalter

Den gelb-grünen Leiter an die Erdklemme anschließen, s. Abb. 4A. Der Erdleiter muß länger als die aktiven Leiter sein.

### 9) ANSCHLUSS AN DAS KLEMMBRETT

In Abb. 6 ist der Anschluß an das Klemmbrett des einphasigen und dreiphasigen Getriebemotors dargestellt.

Für den Elektroanschluß an die Steuertafel halten Sie sich bitte an das entsprechende Handbuch der Steuerung.

### 10) EINSTELLUNG DER ENDSCHALTER (Abb. 10)

Auf dem Kopf des Antriebs befindet sich die Endschaltereinheit, die das Einstellungssystem bildet.

Um an diese Einstellungseinheit zu gelangen müssen das Schnellentriegelungssystem mit Ritzel (soweit vorhanden) und der Gehäusedeckel der Einheit abmontiert werden.

Kontrollieren Sie die Balance des Tores.

Kontrollieren Sie den Lauf des Tores auf der gesamten Strecke.

Kontrollieren Sie die Sicherheitssysteme (Fangvorrichtung, Seile usw.).

Wenn das Tor nicht neu installiert wurde, überprüfen Sie alle Bestandteile auf Verschleißerscheinungen.

Die Mikroschalter werden von zwei gezahnten Nocken betätigt und von einer Haltefeder in Position gehalten. Wenn das Tor geschlossen ist, muß der Einstellnocken "Tor geschlossen" den Endschalter für das Schließen betätigen. Wenn das Tor geöffnet ist, muß der Einstellnocken "Öffnung" den Endschalter für das Öffnen betätigen. In Abb. 10 ist die Position der Endschalter "Öffnen" und "Schließen" ent-sprechend der gewählten Einbauart dargestellt. Wenn die Einstellnocken einer auf den anderen zugedreht werden, nimmt der

Lauf zu. Wenn die Einstellnocken in voneinander entgegengesetzte Richtungen gedreht werden, nimmt der Lauf ab. Die Endschalter-Einheit ist mit einem Schutzkeil „P“ (Abb.9) ausgestattet, um mögliche Beschädigungen der Endschalter während den manuellen Einbauarbeiten zu vermeiden. Er darf nur entfernt werden, um die Endschalter einzustellen.

### 11) EINSTELLUNG DES MIKROS BEIM ENDANSCHLAG

**ACHTUNG:** Zur Sicherheit muß jede Mikroschaltereinstellung unter Wegnahme der Stromzufuhr an das System ausgeführt werden.

Die zur Einstellung dienende Einheit ist mit drei Mikroschaltern bestückt: Mit 2 Endschaltern und 1 Sicherheitsschalter für den Fall des Überfahrweges bei der Öffnung.

Der Mikroschalter für den Überfahrweg setzt, wenn er vom Nocken betätigt wird, das gesamte System außer Betrieb.

Dies kann durch einen

falschen Anschluß der Endschalter oder im Fall bei fehlerhaftem Mikro-Endschalter vorkommen. Wenn während des Einbaus oder Wartung der Nocken einen Sicherheits-Überlaufschalter absperrt, akzeptiert das System keinerlei Befehl: der Nocken, der den Sicherheits-Überlaufschalter abgesperrt hat, muß manuell verstellt und der Grund hierfür erforscht werden. Ebenfalls überprüfen, ob die Schnellentriegelung oder das manuelle Öffnungssystem mit Kette nicht betrieben sind.

Beide Systeme zur manuellen Bedienung sind mit Mikrosicherungsschaltern ausgestattet, die, wenn sie betrieben werden, jede elektrische Steuerung blockieren.

Zur Einstellung der Begrenzung des Laufs wie folgt vorgehen:

- Das Tor manuell schließen, indem diese leicht vom Boden abgehoben gehalten wird.

- Den Mikroschalter der Schließung gemäß der Einbauposition des Getriebemotors bestimmen (Abb. 10).

- Der Schutzkeil „P“ läßt den Antrieb des Endschalters leerlaufen (Abb.9).

**! -Diesen entfernen und wegwerfen er darf nur zur Einstellung der Endschalternocken entfernt und wegwerfen werden.**

- Mit einem Schraubenzieher die Haltefeder von der Nockenverzahnung abheben (Abb. 10).

- Den Nocken in Richtung des aufgefundenen Mikroschalters der Schließung drehen, bis der Auslöser des ersten Mikroendschalters wahrgenommen wird.

- Die Feder wieder ablassen, bis sie an einem Zahn des Nockens einrastet.

- Das System speisen und START auslösen, um die Öffnungsbewegung auszuführen.

**ACHTUNG: Wenn der Motor in entgegengesetzter Richtung läuft, die Anschlüsse wie folgt ändern:**

- Bei der Einphasenausführung (Abb. 6A-B) die beiden Anschlüsse an den Klemmen der Stromversorgung des Motors "M1-M2" umkehren.

- Bei der Dreiphasenausführung (Abb. 6C-D) zwei Phasen an den Klemmen der Stromversorgung des "U-V-W"-Motors vertauschen.

- Stop geben, wenn das Tor in der Nähe des Anschlags für die Öffnung ist.

- Die Stromzufuhr wegnehmen und mit einem Schraubenzieher die Haltefeder von der Nockenverzahnung abheben (Abb. 9-10).

- Den Nocken in Richtung des Mikroschalters drehen, bis der erste Auslöser des Mikroendschalters der Öffnung wahrgenommen wird.

- Die Feder ablassen, bis sie an einem Zahn des Nockens einrastet.

- Falls das Tor während des Öffnens anhalten sollte, mit mehreren Versuchen den Nocken schrittweise weiterstellen, bis die vollständige Öffnung erreicht ist.

- Überprüfen, ob der Anschlag beim Öffnen und Schließen ohne Ziehen oder Druck des Sektionaltors geschieht.

- Die Öffnungs und Schließvorgänge komplett mehrmals wiederholen um zu überprüfen, ob die Mikro-Endschalter richtig eingreifen. Eventuell die Position der Nocken ausreichend korrigieren.

- Nach jeder Verschiebung der Begrenzung des Laufs muß die Haltefeder der Nocken unbedingt wieder in der Verzahnung der beiden Einstellnocken positioniert werden.

- Sämtliche für die Einstellung der Endschalter entfernten Teile wieder anbringen.

## 12) BEDIENUNG IM NOTFALL (Abb.8)

Beim Ausfall der Stromversorgung bleibt das Tor an der Stelle stehen, wo es sich zum Zeitpunkt des Ereignisses befand.

Je nachdem, welche Version installiert ist, wird die Handbedienung folgendermaßen durchgeführt:

### ULISSE-C

Mit der entsprechenden Kette das Tor öffnen / schließen. Die Anlage braucht nicht eigens wieder in Betrieb gesetzt werden.

### ULISSE-CM

Mit der entsprechenden Kette das Tor öffnen / schließen.

Die Entsperrung zu Wartungszwecken wird aktiviert durch Ziehen an der Schnur mit dem grünen Kugelgriff. Durch die Entsperrung wird die Übertragung der Bewegung auf die Seilwickelwelle des Tores unterbrochen. Auf diese Weise kann das Tor von Hand bewegt werden. Zur Wiederherstellung des Motorbetriebes ist an der Schnur zu ziehen, die am roten Kugelgriff erkennbar ist. Unter Umständen packt der Antrieb danach besser, wenn man das Tor einige Zentimeter bewegt.

### ULISSE-SB

Die Entsperrung wird durch Ziehen an der Schnur mit dem grünen Kugelgriff bewerkstelligt. Das Tor wird dadurch von der Toranlage gelöst und kann von Hand manövriert werden. Zur Wiederherstellung des Motorbetriebes an der Schnur ziehen, die am roten Kugelgriff zu erkennen ist. Möglicherweise packt der Antrieb danach besser, wenn man das Tor von Hand einige Zentimeter bewegt. Wichtiger Hinweis: Das Tor muß präzise ausbalanciert sein und sich leicht von Hand bewegen lassen.

## 13) PRÜFUNG DER ANTRIEBSANLAGE

Bevor die Anlage endgültig in Betrieb genommen wird, ist folgendes genau zu kontrollieren:

- Prüfen, ob alle Komponenten solide befestigt sind.
- Kontrollieren Sie den einwandfreien Betrieb aller Sicherheitsvorrichtungen (Mikroendschalter, Fotozellen, Sicherheitsleisten etc.)
- Prüfen, ob die Quetschkraft der Sicherheitsleiste das System innerhalb der Grenzwerte anhält, die von den geltenden Vorschriften vorgesehen werden.
- Prüfen, ob sich die Notfallbedienung durchführen läßt.
- Prüfen Sie die Öffnung und Schließung mit den angewendeten Steuerungsvorrichtungen.
- Prüfen Sie die normale und personalisierte elektronische Betriebslogik, falls eine Steuerung installiert ist.

## 14) BEDIENUNG DES TORANTRIEBS

Da sich die Anlage per Fernbedienung oder Startknopf auf Distanz und damit ohne Blickverbindung steuern läßt, müssen alle Sicherheitsvorrichtungen häufiger auf ihre Funktionstüchtigkeit untersucht werden. Bei jeder Betriebsstörung ist unverzüglich einzuschreiten, Fachleute sind hinzuziehen.

Es wird empfohlen, Kinder im gebotenen Abstand vom Wirkradius der Anlage zu halten.

## 15) STEUERUNG

Durch Bedienung der Anlage läßt sich das Tor motorbetrieben öffnen und schließen. Es gibt verschiedene Arten von Steuerungen (manuell, per Fernbedienung, Zugangskontrolle mit Magnetkarte etc.) für verschiedene Bedarfssituationen und Installationseigenschaften. Informationen zu den einzelnen Steuerungssystemen entnehmen Sie bitte der jeweiligen Betriebsanleitung.

Die Benutzer der Antriebsanlage müssen in die Steuerung und den Gebrauch eingewiesen werden.

## 16) WARTUNG

Vor jeder Wartung muß die Stromversorgung des Systems unterbrochen werden.

- Prüfen Sie regelmäßig, ob Öl aus dem Untersetzungsgetriebe ausläuft.
- Prüfen Sie regelmäßig das System zur Bewegungsübertragung und schmieren Sie es gerade so, daß es ausreicht (nur für untersetzte Übertragung mit Kette).
- Prüfen Sie alle Sicherheitsvorrichtungen des Tores und der Motoranlage.
- Bei jeder nicht behobenen Betriebsstörung unterbrechen Sie die Stromversorgung des Systems und rufen Fachleute hinzu (Installateur). Während die Anlage außer Betrieb ist, aktivieren Sie die Handentsperrung für die manuelle Öffnung und Schließung.

## 17) ZERLEGUNG

**ACHTUNG!** Diese Arbeiten sind ausschließlich Fachleuten vorbehalten.

Falls die Anlage demontiert wird, um an anderer Stelle wieder eingebaut zu werden:

- Stromversorgung unterbrechen und vom Netz abklemmen.
- Falls sich Komponenten nicht entfernen lassen oder schadhaft sind, müssen sie ersetzt werden.

## HINWEISE

**Der einwandfreie Betrieb des Antriebes ist nur dann garantiert, wenn die Angaben aus diesem Handbuch beachtet werden. Der Hersteller haftet nicht für Schäden, die durch Mißachtung der Installationsanweisungen und der Angaben aus diesem Handbuch entstehen.**

**Die Beschreibungen und bildlichen Darstellungen in diesem Handbuch sind unverbindlich. Der Hersteller behält sich - ohne auch zur Aktualisierung dieser Unterlagen verpflichtet zu sein - jederzeit vor, Änderungen vorzunehmen, wenn er diese für technische oder bauliche Verbesserungen als notwendig erachtet und die wesentlichen Produkteigenschaften unverändert bleiben.unverändert bleiben.**

Al agradecerle la preferencia que ha manifestado por este producto, la empresa está segura de que de él obtendrá las prestaciones necesarias para sus exigencias. Lea atentamente el folleto "Advertencias" y el "Manual de instrucciones" que acompañan a este producto, pues proporcionan importantes indicaciones referentes a la seguridad, la instalación, el uso y el mantenimiento del mismo.

Este producto cumple los requisitos establecidos por las normas reconocidas de la técnica y las disposiciones relativas a la seguridad. Confirmamos su conformidad con las siguientes directivas europeas: 89/336/CEE, 73/23/CEE (y modificaciones sucesivas).

### 1) SEGURIDAD GENERAL

Es preciso:

- Leer atentamente el folleto "Advertencias" y el "Manual de instrucciones" que acompañan a este producto, pues proporcionan importantes indicaciones referentes a la seguridad, la instalación, el uso y el mantenimiento del mismo.
- Eliminar los materiales de embalaje (plástico, cartón, poliestireno, etc.) según lo previsto por las normas vigentes. No dejar bolsas de nylon o poliestireno al alcance de los niños.
- Conservar las instrucciones para adjuntarlas al folleto técnico y para consultas futuras.
- Este producto ha sido proyectado y construido exclusivamente para la utilización indicada en esta documentación. Usos no indicados en esta documentación podrían causar daños al producto y ser fuente de peligro.
- La Empresa declina toda responsabilidad que derive del uso impropio del producto o de un uso distinto de aquél para el que está destinado y que aparece indicado en la presente documentación.
- No instalar el producto en atmósfera explosiva.
- Los elementos constructivos de la máquina deben ser conformes a las siguientes Directivas Europeas: 89/336/CEE, 73/23/CEE, 98/37/CEE y modificaciones sucesivas. Para todos los Países extra CEE, además de las normas nacionales vigentes y para asegurar un buen nivel de seguridad, es conveniente respetar también las normas citadas antes.
- La Empresa declina toda responsabilidad que derive de la inobservancia de la Buena Técnica en la construcción de los elementos de cierre (puertas, cancelas, etc.), así como de las deformaciones que se podrían verificar durante el uso.
- La instalación debe ser conforme a lo previsto por las siguientes Directivas Europeas: 89/336/CEE, 73/23/CEE, 98/37/CEE y modificaciones sucesivas.

- Cortar el suministro de corriente antes de efectuar cualquier intervención en la instalación.
- Prever, en la red de alimentación del automatismo, un interruptor o un magnetotérmico omnipolar que tenga una distancia de abertura de los contactos igual o superior a 3,5 mm.
- Verificar que, antes de la red de alimentación, haya un interruptor diferencial con un umbral de 0,03A.
- Verificar si la toma de tierra ha sido realizada correctamente; conectar el automatismo a la toma de tierra.
- Usar exclusivamente partes originales al realizar cualquier operación de mantenimiento o reparación. La Empresa declina toda responsabilidad, a efectos de la seguridad y del buen funcionamiento del automatismo, si se emplean componentes de otros fabricantes.
- No modificar ningún componente del automatismo si antes no se ha sido expresamente autorizado por la Empresa.
- Instruir al usuario del equipo sobre los sistemas de mando aplicados.
- No permitir que personas o niños estacionen en el campo de acción del automatismo.
- No dejar radiomandos u otros dispositivos de mando al alcance de los niños, para evitar el accionamiento involuntario del automatismo.
- El usuario debe: evitar cualquier intento de intervención o reparación del automatismo y dirigirse únicamente a personal cualificado.
- Todo lo que no está expresamente previsto en estas instrucciones no está permitido.

### 2) DATOS GENERALES

Servomotor para la motorización de puertas seccionales residenciales e industriales. La consistencia y la versatilidad de montaje hacen del motor aplicable en diversas modalidades.

Microinterruptores de seguridad protegen toda ejecución de maniobra manual. El motor está provisto de freno electromagnético para hacer el motorreductor irreversible.

Las versiones disponibles son:

#### ULISSE C

Versión con apertura y cierre manual con cadena.

#### ULISSE CM

Versión con apertura y cierre manual con cadena y mecanismo de desbloqueo para el mantenimiento (el mecanismo de desbloqueo desconecta la transmisión del movimiento al eje enrollador de cables de la puerta).

#### ULISSE SB

Versión con mecanismo de desbloqueo rápido para la maniobra rápida de apertura y cierre manual.

TABLA 1 - DATOS TECNICOS

MODELO	ULISSE C*	ULISSE S C*	ULISSE C*	ULISSE S C*
	ULISSE CM**	ULISSE S CM**	ULISSE CM**	ULISSE S CM**
	ULISSE SB***	ULISSE S SB***	ULISSE SB***	ULISSE S SB***
Alimentación	230V ~± 10% 50Hz		400V ~± 10% 50Hz	
Motor	Monofásico		Trifásico	
Nº de polos	6	4	6	4
Rev. salida - Relación de reduc.	22 min <sup>-1</sup> - 43	33 min <sup>-1</sup> - 43	22 min <sup>-1</sup> - 43	33 min <sup>-1</sup> - 43
Potencia	500 W	600 W	770 W	720 W
Par máx.	45 Nm	40 Nm	65 Nm	65 Nm
Condensador	20µF		-	
Clase de aislamiento	F			
Eje pasante	ø 25,4 mm			
Eje con piñón	no	si	no	si
Peso máx. puerta*	2500N=18 m <sup>2</sup>	3500N=25 m <sup>2</sup>	5000N=36 m <sup>2</sup>	7000N=40 m <sup>2</sup>
Fines de carrera	Electromecánicos, incorporados y regulables			
Carrera	27.5 revoluciones			
Maniobra manual	ULISSE C*: ULISSE CM**: ULISSE SB***:		Con cadena Con cadena y mecanismo de desbloqueo rápido Mecanismo de desbloqueo rápido	
Nº de maniobras en 24 h	240	168	500	500
Condiciones atm. locales	-15°C ÷ + 55° C			
Peso Operador	10 Kg			
Grado de protección	IP20			

\* Depende de la construcción de la puerta; hay que referirse al par máx. Esta medida es indicativa.

Los accesorios conectados a los fines de carrera auxiliares pueden ser alimentados con una corriente máx. de 5 A.

Cada operador arriba descrito está disponible con alimentación monofásica o trifásica. Asimismo, de cada operador, está disponible una versión rápida con motor de 4 polos (ULISSE S C - ULISSE S CM - ULISSE S SB).

### 3) PARTES PRINCIPALES DEL AUTOMATISMO (fig. 1)

- A) Eje de salida Ø 25,4 mm (1").
- B) Caja de protección del grupo de fin de carrera y del tablero de bornes.
- C) Mecanismo de desbloqueo rápido (únicamente ULISSE CM/SB).
- D) Caja de protección de los condensadores (ULISSE monofásico) o relé-interruptores (ULISSE trifásico UP).
- E) Grupo motor.
- F) Cadena para la maniobra manual (únicamente ULISSE C/CM).
- G) Abrazadera de fijación regulable.

### 3) DATOS TECNICOS

Véase la Tabla 1.

### 4) INSTALACION DEL AUTOMATISMO

Controles preliminares:

- Controlar el perfecto equilibrado de la puerta.
- Controlar el deslizamiento de la puerta por toda la carrera.
- Controlar los sistemas de seguridad (freno de seguridad, cables, etc.).
- Si la puerta no es nueva, controlar el estado de desgaste de todos los componentes.
- Arreglar o sustituir las partes defectuosas o desgastadas.
- La fiabilidad y la seguridad del automatismo están directamente condicionadas por el estado de la estructura de la puerta seccional.

### 5) PREPARACION DEL OPERADOR (ÚNICAMENTE PARA ULISSE C/CM)

Para los modelos C y CM, es necesario completar el eslabón cerrado de cadena que permite el desbloqueo con polea. Para hacerlo, basta con abrir el eslabón terminal de los dos extremos de la pieza de cadena que sobresale del operador y completar el eslabón de cadena con la presente dentro del lote. A continuación, hay que cerrar los eslabones anteriormente abiertos procurando volver a alinear los terminales. Por último, es preciso controlar que las juntas estén bien formadas haciéndolas deslizar por dentro del operador, algunas veces, en los 2 sentidos.

### 6) INSTALACION DEL OPERADOR

El operador puede instalarse indistintamente a la derecha o a la izquierda de la puerta seccional.

#### Transmisión directa (para todas las versiones)

El eje enrollador de cables de la puerta seccional (Ø = 1 In = 25,4 mm) debe estar provisto de alojamiento para la chaveta (Fig. 2 "C") y puede insertarse directamente en el eje pasante del operador. El operador se fija a la pared con la abrazadera expresamente asignada (Fig. 2 "G"). Algunos fabricantes de puertas seccionales suministran juntas con eje adecuadas para este tipo de motores.

Para los modelos SC - SCM - SSB, este tipo de instalación puede realizarse en puertas seccionales provistas de enrolladores de cables con un diámetro no superior a 80 mm, para limitar la velocidad máxima de movimiento prevista y, por consiguiente, la fuerza de impacto prevista por las normas vigentes.

#### Transmisión reducida (únicamente para ULISSE SC-SCM-SSB)

El movimiento se transmite al eje enrollador de cables por medio de una transmisión de cadena, eventualmente con relación de reducción (Fig. 3).

**ATENCIÓN:** La transmisión de cadena debe protegerse según lo previsto por las normas vigentes (Fig. 3 "P").

El motorreductor se fija a la pared por medio de la abrazadera asignada en el equipamiento base (Fig. 3 "G").

La transmisión debe dimensionarse de manera que se respete la curva de impacto prevista por las normas vigentes.

Para este tipo de instalación, está disponible, como accesorio, un eje con piñón dentado de 18 dientes para cadena simple 1/2" x 5/16" (fig. 3).

La tensión de la cadena se regula desplazando el motor a lo largo de las ranuras previstas en la abrazadera de fijación (Fig. 3 "F").

### 7) PREDISPOSICION DE LA INSTALACION ELECTRICA

La instalación eléctrica debe predisponerse de conformidad con las normas vigentes.

**Los cables de interconexión no deben entrar en contacto con el estator del motor, sino que deben mantenerse a una adecuada distancia.** Es preciso mantener claramente separadas las conexiones de alimentación de red de las conexiones de servicio (fotocélulas, barras sensibles, dispositivos de mando, etc.).

**¡Atención!** Para la conexión a la red, debe utilizarse cable multipolar con una sección mínima de 4 x 1,5 mm<sup>2</sup> y del tipo previsto por las normas

antes citadas (a título de ejemplo, el cable puede ser del tipo H05 VV-F con una sección de 4 x 1,5 mm<sup>2</sup>). Para la conexión de los auxiliares, es preciso utilizar conductores con una sección mínima de 1 mm<sup>2</sup>.

**¡Atención!** Hay que mantener separadas las conexiones de baja tensión para la alimentación del motor de las conexiones para los fines de carrera auxiliares (bajísima tensión de seguridad), utilizando los pasa-cables expresamente previstos (Fig. 1 P1-P2).

Es preciso, también, prever un interruptor omnipolar, con una abertura de los contactos de al menos 3,5 mm, provisto de protección contra las sobrecargas y adecuado para desconectar el automatismo de la red.

Los cuadros Sirio-FR y Mizar-FR están dotados de interruptor con candado y fusibles seccionadores (Fig. 5). En los cuadros de mandos, es posible introducir un receptor mono-bicanal para radiomando.

La conexión sin cuadro de mandos puede efectuarse únicamente en la versión monofásica y mediante accionamiento con Hombre Presente en la versión trifásica (Fig. 6).

Es preciso utilizar exclusivamente pulsadores con una capacidad no inferior a 10 A - 250 V.

**⚠ ATENCIÓN: Los contactos auxiliares y de fin de carrera deben ser alimentados con el mismo potencial.**

### 8) CONEXION DEL TABLERO DE BORNES

Los conductores deben unirse por medio de una fijación suplementaria en las proximidades de los bornes, por ejemplo mediante abrazaderas.

**⚠ ATENCIÓN: En las versiones trifásicas Up no es posible conectar accesorios que funcionen con una bajísima tensión de seguridad.**

**⚠ ATENCIÓN: Los contactos auxiliares y de fin de carrera deben ser alimentados con el mismo potencial. Está prohibida cualquier instalación mixta.**

**⚠ ATENCIÓN: Los conductores de bajísima tensión de seguridad deben separarse físicamente de los conductores de baja tensión, o bien deben aislarse adecuadamente con un aislamiento suplementario de al menos 1 mm de espesor.**

**La accesibilidad al compartimento eléctrico y de los fines de carrera ha de reservarse exclusivamente a personal cualificado.**

En la fig. 6, se ilustra la conexión al tablero de bornes del motorreductor monofásico (Fig. 6-A) y trifásico (Fig. 6-C). Para la conexión eléctrica al cuadro de mandos, se remite al respectivo manual de instrucciones.

- |   |      |                               |
|---|------|-------------------------------|
| 1 | M1   | Marcha motor y condensador    |
| 2 | CM   | Común motor                   |
| 3 | M2   | Marcha motor y condensador    |
| 4 | FCC  | Fin de carrera de cierre      |
| 5 | FCA  | Fin de carrera de apertura    |
| 6 | FCom | Común grupo de fin de carrera |

**El conductor amarillo/verde deberá conectarse al borne de tierra (Fig. 4A). El conductor de tierra tiene que poseer una longitud superior a la de los conductores activos.**

### 9) CONEXION TABLERO DE BORNES

En la fig. 6 se ilustra cómo se conecta al tablero de bornes el motorreductor monofásico y trifásico.

Para la conexión eléctrica a la central, consultar el manual de la central de mandos.

### 10) REGULACION FINES DE CARRERA (fig.10)

Sobre la cabeza del accionamiento se encuentra el grupo de los fines de carrera que constituye el sistema de regulación. Para acceder al grupo de regulación, desmontar el sistema de desbloqueo rápido de piñón, si existe, y la caja de cobertura del grupo.

Los microinterruptores son accionados por dos levas endentadas y bloqueadas en posición por un resorte de bloqueo. Cuando la puerta está cerrada, la leva de regulación "puerta cerrada" debe accionar el fin de carrera de cierre. Cuando la puerta está abierta, la leva de regulación "puerta abierta" debe accionar el fin de carrera de apertura.

En la fig. 10 se identifica la posición de los fines de carrera de cierre y apertura con relación al tipo de montaje realizado.

Si las levas de regulación se giran la una hacia la otra, se aumenta la carrera. Si las levas de regulación se giran la una en dirección opuesta a la otra, se disminuye la carrera.

El grupo fin de carrera está dotado de una cuña de protección "P" (fig. 9) para evitar eventuales daños a los fines de carrera durante las maniobras manuales de instalación.

**Debe sacarse únicamente para efectuar la regulación de los fines de carrera.**

### 11) REGULACION MICRO FINES DE CARRERA

**ATENCIÓN: Por una cuestión de seguridad, cada regulación de los microinterruptores tiene que realizarse habiendo cortado previamente la alimentación al sistema.**

El grupo de regulación está dotado de tres microinterruptores: 2 de fin de carrera y 1 de seguridad para la carrera extra en fase de apertura.

El microinterruptor de carrera extra, si es interceptado por la leva, bloquea completamente el sistema.

Esto puede suceder por una errónea conexión de los fines de carrera o porque el microinterruptor de fin de carrera tiene un defecto. Si durante la instalación o la tarea de mantenimiento, la leva intercepta un microinterruptor de carrera extra, el sistema no acepta ninguna orden: es necesario desplazar manualmente la leva que ha interceptado el microinterruptor de carrera extra y verificar la causa. Se debe controlar también que el desbloqueo rápido o el sistema de apertura manual de cadena no estén accionados. Ambos sistemas de maniobra manual están dotados de microinterruptores de seguridad que, accionados, bloquean todos los mandos eléctricos.

Para regular el límite de la carrera, es preciso realizar lo siguiente:

- Llevar manualmente la puerta hasta la posición de cierre, manteniéndola ligeramente alzada.
- Individuar el microinterruptor de cierre según la posición de instalación del motorreductor (fig. 10).
- La cuña "P" hace que el accionamiento de los fines de carrera (fig. 9) quede libre.



**-Sáquelo y tírelo únicamente cuando se efectúa la regulación de la leva de fin de carrera.**

- Separar del dentado de la leva el resorte de bloqueo, levantándolo con la ayuda de un destornillador (fig. 10).
- Girar la leva en la dirección del microinterruptor de cierre individualizado hasta percibir el disparo del primer microinterruptor de fin de carrera.
- Bajar el resorte hasta que encaje en un diente de la leva.
- Alimentar el sistema y dar START para efectuar la maniobra de apertura.

**ATENCIÓN: Si el motor gira en sentido contrario, es necesario modificar las conexiones de la siguiente manera:**

- Para la versión monofásica (fig. 6A-B), invierta las dos conexiones en los bornes de alimentación del motor "M1-M2".
- Para la versión trifásica (fig. 6C-D), invierta dos fases en los bornes de alimentación del motor "U-V-W".
- Dé Stop cuando la puerta esté cerca del tope de apertura.
- Corte la alimentación y separe del dentado de la leva el resorte de bloqueo, levantándolo con la ayuda de un destornillador (fig. 9-10).
- Gire la leva en la dirección del microinterruptor de apertura individualizado hasta percibir el disparo del primer microinterruptor de fin de carrera.
- Baje el resorte hasta que encaje en un diente de la leva.
- Caso de que la puerta se pare durante la apertura, pruebe a desplazar manualmente la leva hasta obtener la apertura completa.
- Controle que la puerta se pare en apertura y en cierre sin que sobre ella se ejerza tracción o compresión.
- Repita varias veces la maniobra completa de apertura y cierre para controlar si los microinterruptores de fin de carrera funcionan correctamente. Eventualmente corrija la posición de las levas en lo necesario.
- Después de cualquier desplazamiento del límite de la carrera, el resorte de bloqueo de las levas debe absolutamente reposicionarse en el dentado de las dos levas de regulación.
- Vuelva a montar todas las partes que se han sacado para la regulación de los fines de carrera.

## 12) MANIOBRA DE EMERGENCIA (Fig.8)

En caso de falta de energía eléctrica, la puerta permanece bloqueada en la posición en que se encuentra.

Según la versión instalada, la maniobra manual se efectúa de la siguiente manera:

### ULISSE-C

Hay que utilizar la cadena expresamente prevista para abrir/cerrar la puerta. No es necesario efectuar ninguna operación para reactivar la automatización.

### ULISSE-CM

Hay que utilizar la cadena expresamente prevista para abrir/cerrar la puerta.

El mecanismo de desbloqueo para el mantenimiento se activa tirando del cordel con pomo verde. El mecanismo de desbloqueo desconecta la transmisión del movimiento al eje enrollador de cables de la puerta. De esta manera, la puerta puede desplazarse manualmente. Para restablecer el funcionamiento motorizado, hay que tirar del cordel con pomo rojo. Puede ser necesario facilitar el enganche del mecanismo de arrastre moviendo manualmente la puerta algunos centímetros.

### ULISSE-SB

El mecanismo de desbloqueo se activa tirando del cordel con pomo verde. La puerta resulta, así, desvinculada del automatismo y se puede manejar manualmente. Para restablecer el funcionamiento motorizado, hay que tirar del cordel con pomo rojo. Puede ser necesario facilitar el enganche del mecanismo de arrastre moviendo manualmente la puerta algunos centímetros.

Nota importante: La puerta debe estar perfectamente equilibrada y permitir una fácil maniobra manual.

## 13) CONTROL DEL AUTOMATISMO

Antes de hacer definitivamente operativo el automatismo, es preciso controlar escrupulosamente lo siguiente:

- Que todos los componentes estén fijados sólidamente.
- El correcto funcionamiento de todos los dispositivos de seguridad (microinterruptores de fin de carrera, fotocélulas, barras sensibles, etc.).
- Que la fuerza de aplastamiento de la barra sensible bloquee el sistema dentro de los límites previstos por las normas vigentes.
- El mando para la maniobra de emergencia.
- La operación de apertura y cierre con los dispositivos de mando aplicados.
- La lógica de la electrónica de funcionamiento, normal y personalizada, si se ha instalado un cuadro de mandos.

## 14) USO DEL AUTOMATISMO

Debido a que el automatismo puede accionarse a distancia mediante radiomando o botón de Start y, por tanto, no a la vista, es indispensable controlar frecuentemente la perfecta eficiencia de todos los dispositivos de seguridad. Ante cualquier anomalía de funcionamiento, es preciso intervenir rápidamente solicitando la intervención de personal cualificado.

Se recomienda mantener a los niños fuera del campo de acción del automatismo.

## 15) ACCIONAMIENTO

La utilización del automatismo permite abrir y cerrar la puerta de manera motorizada. El accionamiento puede ser de diversos tipos (manual, con radiomando, con control de los accesos mediante tarjeta magnética, etc.) según las necesidades y las características de la instalación. Por lo que se refiere a los diversos sistemas de accionamiento, se remite a las instrucciones correspondientes.

Los usuarios del automatismo deben ser instruidos sobre el accionamiento y el uso del mismo.

## 16) MANTENIMIENTO

Antes de efectuar cualquier operación de mantenimiento, es necesario cortar el suministro de corriente; a continuación, hay que realizar lo siguiente.

- Verificar, periódicamente, si el reductor pierde aceite.
- Verificar, periódicamente, el sistema de transmisión del movimiento y lubricarlo según la necesidad (únicamente en caso de transmisión reducida con cadena).
- Controlar todos los dispositivos de seguridad de la puerta y del motor.
- Ante cualquier anomalía de funcionamiento no resuelta, cortar el suministro de corriente y solicitar la intervención de personal cualificado (instalador). Durante el período de fuera de servicio, activar el mecanismo de desbloqueo manual para permitir abrir y cerrar la puerta manualmente.

## 17) DESMANTELAMIENTO

**¡ATENCIÓN!** Solicite siempre la intervención de personal cualificado.

En caso de que el automatismo se desmonte para, sucesivamente, ser montado en otro lugar, hay que seguir estos pasos:

- Cortar el suministro de corriente.
- En caso de que algunos componentes no puedan extraerse o resulten estropeados, proceder a su sustitución.

## ADVERTENCIAS

**El buen funcionamiento del operador resulta garantizado únicamente si se respetan los datos contenidos en este manual de instrucciones. La empresa no responde de los daños causados por el incumplimiento de las normas de instalación y de las indicaciones contenidas en este manual.**

**Las descripciones y las ilustraciones del presente manual tienen un carácter puramente indicativo. Dejando inalteradas las características esenciales del producto, la Empresa se reserva la posibilidad de aportar, en cualquier momento, las modificaciones que considere convenientes para mejorar técnica, constructiva y comercialmente el producto, sin la obligación de poner al día esta publicación.**

Agradecemos-lhe pela preferência dada a este produto, a Empresa tem a certeza que do mesmo obterá as prestações necessárias para o uso que entende fazer. Leia atentamente o opúsculo “**Recomendações**” e o “**Manual de instruções**” que o acompanham, pois que esses fornecem indicações importantes respeitantes a segurança, a instalação, o uso e a manutenção. Este produto está em conformidade com as normas reconhecidas pela técnica e pelas disposições relativas à segurança. Confirmamos que o mesmo está em conformidade com as seguintes directivas europeias: 89/336/CEE, 73/23/CEE (e modificações sucessivas).

**1) SEGURANÇA GERAL**

- Leia atentamente o fascículo “ Advertências ” e o “ Manual instruções ” que acompanham este produto, pois que fornecem indicações importantes respeitantes a segurança, a instalação, o uso e a manutenção.
- Elimine os materiais de embalagem (plástico, cartão, polistireno, etc.) de acordo com quanto previsto pelas normas vigentes. Não deixe sacos de nylon e polistireno ao alcance das crianças.
- Conserve as instruções para anexá-las ao fascículo técnico e para poder consultá-las no futuro.
- Este produto foi projectado e construído exclusivamente para o uso indicado nesta documentação. Usos não indicados nesta documentação, poderiam constituir fonte de danos para o produto e fonte de perigo.
- A Empresa declina qualquer responsabilidade derivante do uso impróprio ou diverso daquele para o qual é destinado e indicado nesta documentação.
- Não instale o produto em atmosfera explosiva.
- Os elementos de construção da máquina devem estar de acordo com as seguintes Directivas Europeias: 89/336/CEE, 73/23/CEE, 98/37/CEE e modificações sucessivas. Em todos os Países fora da CEE, para um bom nível de segurança, além das normas nacionais vigentes também é oportuno respeitar as normas supracitadas.
- A Empresa declina qualquer responsabilidade pela inobservância da Boa Técnica na construção dos fechos (portas, portões, etc.), assim como pelas deformações que poderiam verificar-se durante o uso.
- A instalação deve estar de acordo com quanto previsto pelas Directivas Europeias: 89/336/CEE, 73/23/CEE, 98/37/CEE e modificações sucessivas.
- Interrompa a alimentação eléctrica, antes de qualquer intervenção na instalação.
- Instale na rede de alimentação da automatização, um interruptor ou um magnetotérmico omni polar com distância de abertura dos contactos igual ou superior a 3,5 mm.
- Verifique que a montante da rede de alimentação, haja um interruptor

- diferencial com limite de 0.03A.
- Verifique se a instalação de terra foi realizada correctamente: ligue a automatização à instalação de terra.
- Use exclusivamente peças originais para qualquer manutenção ou reparação. A Empresa declina qualquer responsabilidade relativa à segurança e ao bom funcionamento da automatização, se forem utiliza-dos componentes de outros produtores.
- Não efectue nenhuma modificação nos componentes da automatização, se não for expressamente autorizada pela Empresa.
- Instrua o utilizador da instalação, no que diz respeito os sistemas de comando instalados.
- Não permita a pessoas e crianças de ficarem paradas na área de acção da automatização.
- Não deixe radiocomandos ou outros dispositivos de comando ao alcance de crianças, para evitar accionamentos involuntários da automatização.
- O utilizador deve evitar qualquer tentativa de intervenção ou de reparação da automatização e valer-se unicamente de pessoal qualificado.
- Tudo aquilo que não é expressamente previsto nestas instruções, não é consentido.

**2) GENERALIDADES**

Accionador para a motorização de portas seccionais residenciais e industriais.

A compacidade e a versatilidade de montagem fazem com que a motorização seja aplicável em diversas modalidades.

Microinterruptores de segurança protegem todos os comandos de manobra manual. O motor está equipado com travão electromagnético para tornar o motorreductor irreversível.

As versões disponíveis são:

**ULISSE C**

Versão com abertura e fecho manual por corrente.

**ULISSE CM**

Versão com abertura e fecho manual por corrente e desbloqueio para a manutenção (o desbloqueio desliga a transmissão do movimento ao eixo de enrolamento de cordas da porta).

**ULISSE SB**

Versão com desbloqueio rápido para a abertura e o fecho manual rápido. Os acessórios ligados aos interruptores de final de curso dos contactos auxiliares podem ser alimentados com uma corrente máx. de 5 A.

Cada um dos operadores acima descritos está disponível na versão com alimentação monofásica ou trifásica. Além disso, de cada operador está disponível uma versão rápida com motor de 4 pólos (ULISSE S C - ULISSE S CM - ULISSE S SB).

**TABELA 1 - DADOS TÉCNICOS**

MODELO	ULISSE C*	ULISSE S C*	ULISSE C*	ULISSE S C*
	ULISSE CM**	ULISSE S CM**	ULISSE CM**	ULISSE S CM**
	ULISSE SB***	ULISSE S SB***	ULISSE SB***	ULISSE S SB***
Alimentação	230V ~± 10% 50Hz		400V ~± 10% 50Hz	
Motor	Monofásico		Trifásico	
Nº Pólos	6	4	6	4
Rotações saída - Relação Redu.	22 min <sup>-1</sup> - 43	33 min <sup>-1</sup> - 43	22 min <sup>-1</sup> - 43	33 min <sup>-1</sup> - 43
Potência	500 W	600 W	770 W	720 W
Binário máx	45 Nm	40 Nm	65 Nm	65 Nm
Condensador	20µF		-	
Classe de isolamento	F			
Eixo passante	ø 25,4 mm			
Eixo com pinhão	no	si	no	si
Peso máx. porta	2500N=18 m <sup>2</sup>	3500N=25 m <sup>2</sup>	5000N=36 m <sup>2</sup>	7000N=40 m <sup>2</sup>
Finais de curso	Electromecânicos incorporados e reguláveis			
Percurso	27.5 rotações			
Manobra Manual		ULISSE C*: ULISSE CM**: ULISSE SB***:	Guincho de corrente Guincho de corrente e desbloqueio rápido Desbloqueio rápido	
Nº de manobras em 24/h	240	168	500	500
Condições ambientais	-15°C ÷ + 55° C			
Peso Operador	10 Kg			
Grau de protecção	IP20			

\* Depende da construção da porta, referir-se ao binário máx. Esta medida é indicativa.



**3) PARTES PRINCIPAIS DA AUTOMAÇÃO (fig.1)**

- A) Eixo saída Ø 25,4 mm (1").
- B) Caixa de protecção grupo final de curso e placa de terminais.
- C) Desbloqueio rápido (somente ULISSE CM/SB)
- D) Caixa de protecção condensadores (ULISSE monofásico) ou contactores (ULISSE trifásico UP)
- E) Grupo motor
- F) Corrente para a manobra manual (somente ULISSE C/CM)
- G) Braçadeira de fixação regulável

**3) DADOS TÉCNICOS**

Ver Tabela 1

**4) INSTALAÇÃO DA AUTOMAÇÃO****Verificações preliminares:**

- Controlar que a porta esteja perfeitamente equilibrada.
- Controlar o deslizamento da porta por todo o seu percurso.
- Controlar os sistemas de segurança (para-quedas, cordas etc.).
- Se a porta não é instalada pela primeira vez, controlar o estado de desgaste de todos os componentes.
- Reparar ou substituir as partes defeituosas ou consumidas.
- A fiabilidade e a segurança da automatização é directamente influenciada pelo estado da estrutura da porta seccional.

**5) PREPARAÇÃO DO OPERADOR (somente para ULISSE C/CM)**

Para os modelos C e CM é necessário completar o anel fechado de correia que consente o desbloqueio com guincho. Para tal fim, é necessário abrir o anel terminal de ambas as extremidades do troço de correia que sai pelo operador e completar o anel de correia com aquela que se encontra dentro da confecção. Em seguida, fechar o anéis que tinham sido abertos em precedência, tendo o cuidado de alinhar de novo os terminais. Por fim, verificar que as junções estejam bem formadas, fazendo deslizar as mesmas dentro do operador pelo menos algumas vezes nos dois sentidos.

**6) INSTALAÇÃO DO OPERADOR**

O operador pode ser instalado indiferentemente à direita ou à esquerda da porta seccional.

**Transmissão directa (para todas as versões)**

O eixo de enrolamento de cordas da porta seccional (Ø=1In Ø25,4 mm) deve estar dotada de alojamento para chaveta (Fig.2 "C") e pode ser introduzido directamente no eixo passante do operador. O operador é fixado com a específica braçadeira na parede (Fig. 2 "G"). Alguns produtores de portas seccionais fornecem juntas especiais com eixo, apropriadas para este tipo de motorizações.

Para os modelos SC - SCM - SSB este tipo de instalação pode ser efectuada em seccionais com enrolamento de cordas não superiores a 80 mm de diâmetro, para respeitar a velocidade máxima de movimento prevista e portanto a força de impacto prevista pelas normas vigentes.

**Transmissão reduzida (somente ULISSE SC-SCM-SSB)**

O movimento é transmitido ao eixo de enrolamento cordas por meio de uma transmissão de correia, eventualmente com relação de redução (Fig.3).

**ATENÇÃO:** a transmissão de correia deve ser protegida de acordo com o previsto pelas normas vigentes (Fig. 3 "P").

O motorreductor é fixado à parede por meio da braçadeira fornecida com o equipamento base (Fig. 3 "G").

A transmissão deve ser dimensionada por forma a respeitar a curva de impacto prevista pelas normativas vigentes.

Para este tipo de instalação é disponível, como acessório, um eixo com pinhão dentado de 18 dentes para correia simples 1/2" x 5/16" (fig. 3).

A tensão da correia regula-se afastando o motor ao longo das aberturas existentes na braçadeira de fixação (Fig. 3 "F")s.

**7) PREDISPOSIÇÃO DA INSTALAÇÃO ELÉCTRICA**

Instalar o sistema eléctrico fazendo referência às normas vigentes.

**Os cabos de interligação não devem entrar em contacto com o estator do motor. Esses deverão ser mantidos a uma distância correcta.** Manter bem separadas as ligações de alimentação de rede das ligações de serviço (fotocélulas, perfis sensíveis, dispositivos de comando, etc.).

**Atenção!** Para a ligação à rede, utilizar um cabo multipolar com uma secção mínima de 4x1.5mm<sup>2</sup> e do tipo previsto pelas normas precedentemente citadas (a título de exemplo, o cabo pode ser do tipo h05 vv-f com secção 4x1.5mm<sup>2</sup>). Para a ligação dos auxiliares utilize condutores com uma secção mínima de 1 mm<sup>2</sup>.

**Atenção!** Manter separadas as ligações de baixa tensão para a alimentação do motor das ligações para os interruptores de final de curso dos contactos auxiliares. (baixíssima tensão de segurança), utilizando os passa-fios específicos (Fig. 1 P1-P2).

Os quadros Sirio- Fr e Mizar –FR estão equipados com interruptor que se pode fechar a cadeado e fusíveis de corte (Fig. 5). Nos quadros de comando, é possível introduzir um receptor mono-bicanal para radiocomando.

A ligação sem quadro de comandos pode ser executada exclusivamente na versão monofásica e para comando com "homem-presente" para a versão trifásica (Fig.6).

Utilizar exclusivamente botões com capacidade não inferior a 10a-250v .

**ATENÇÃO:** os contactos auxiliares e dos interruptores de final de curso devem ser alimentados com o mesmo potencial.

**8) LIGAÇÃO À PLACA DE TERMINAIS**

Os condutores devem ser fixados com uma fixação adicional nas proximidades dos terminais, por exemplo, por meio de braçadeiras.

**ATENÇÃO:** nas versões trifásicas Up não é possível ligar acessórios que funcionam com baixíssima tensão de segurança.

**ATENÇÃO:** os contactos auxiliares e dos interruptores de final de curso devem ser alimentados com o mesmo potencial. É proibido efectuar qualquer tipo de instalação mista.

**ATENÇÃO:** os condutores com baixíssima tensão de segurança devem estar fisicamente separados dos condutores com baixa tensão, ou então, devem estar adequadamente isolados com um isolamento suplementar com uma espessura de pelo menos 1 mm.

O acesso ao compartimento eléctrico e dos interruptores de final de curso deve ser executado exclusivamente por pessoal qualificado.

Na fig.6 está ilustrada a ligação à placa de terminais do motorreductor monofásico (Fig. 6-A) e trifásico (Fig.6-C). Para a ligação eléctrica ao quadro de comandos, consultar o respectivo manual de instruções.

1	M1	Funcionamento motor e condensador
2	CM	Comum motor
3	M2	Funcionamento motor e condensador
4	FCC	Final de curso fecho
5	FCA	Final de curso abertura
6	FCom	Comum final de curso

Ligar o condutor amarelo/verde ao terminal de terra Fig. 4A. O condutor de terra deve possuir um comprimento superior ao dos condutores activos.

**9) LIGAÇÃO DA PLACA DE TERMINAIS**

Na fig. 6, está ilustrada a ligação à placa de terminais do motorreductor monofásico e trifásico.

Para a ligação eléctrica à central, consulte o manual da central de comando.

**10) REGULAÇÃO DOS FINS-DE-CURSO (fig. 10)**

O grupo dos microinterruptores de fim-de-curso, que faz parte do sistema de regulação, encontra-se na cabeça do accionamento. Para aceder ao grupo de regulação, desmonte o sistema de desbloqueio rápido de pinhão, se presente, e a caixa de cobertura do grupo.

Os microinterruptores são accionados por dois comes recortados e fixados, na devida posição, por uma mola de retenção. Quando a porta está fechada, o came de regulação "porta fechada" deve accionar o fim-de-curso de fecho. Quando a porta está aberta, o came de regulação "abertura" deve accionar o fim-de-curso de abertura.

Na fig. 10 identifica-se a posição dos microinterruptores de fim-de-curso de fecho e de abertura em relação ao tipo de montagem efectuado.

Se os comes de regulação estão girados um para o outro, o percurso aumenta. Se os comes de regulação estão girados um na direcção oposta ao outro, o percurso diminui.

O grupo fim-de-curso está equipado com uma cunha de protecção "P" (fig. 9), para evitar eventuais danos nos microinterruptores de fim-de-curso durante as manobras manuais de instalação. **Remova-a só para executar a regulação dos microinterruptores de fim-de-curso.**

**11) REGULAÇÃO DO MICRO DE FIM-DE-CURSO**

**ATENÇÃO:** Por motivos de segurança, cada regulação dos microinterruptores deve ser executada com a alimentação do sistema cortada.

O grupo de regulação está equipado com três microinterruptores: 2 de fim-de-curso e 1 de segurança do movimento extra na abertura.

Se o microinterruptor de movimento extra, é interceptado pelo came, pára completamente o sistema. Isto pode acontecer devido a uma ligação errada dos fins-de-curso ou no caso em que o microinterruptor de fim-de-curso seja defeituoso. Se durante a instalação ou a manutenção, o came intercepta o microinterruptor de movimento extra, o sistema não aceita nenhum comando: é preciso deslocar manualmente o came que intercepta o microinterruptor de movimento extra e verificar o motivo da interceptação. Controle também que o desbloqueio rápido ou o sistema de abertura manual de corrente, não estejam accionados. Ambos os sistemas para a manobra manual estão equipados com microinterruptores de segurança que, se forem accionados, bloqueiam todos os comandos eléctricos. Para regular o limite do percurso execute o seguinte:

- Feche a porta manualmente mantendo-a ligeiramente levantada do chão.
- Localize o microinterruptor de fecho segundo a posição de instalação do motorreductor (fig. 10).
- A cunha "P" torna livre o accionamento dos microinterruptores de fim-de-curso (fig. 9).

**⚠ -Remova-a e deite-a fora só quando executar a regulação do came de fim-de-curso**

- Com uma chave de fendas, levante a mola de retenção do dentado do came (fig. 10).
- Gire o came na direcção do microinterruptor de fecho localizado, até ouvir o disparo do primeiro microinterruptor de fim-de-curso.
- Abaixar a mola até encaixar um dente do came.
- Alimente o sistema e dê START para efectuar a manobra de abertura.

**ATENÇÃO: Se o motor gira no sentido contrário, altere as ligações como segue:**

- Para a versão monofásica (fig. 6A-B), inverta as duas ligações nos terminais de alimentação do motor "M1-M2".
- Para a versão trifásica (fig. 6C-D), inverta duas fases nos terminais de alimentação do motor "U-V-W".
- Dê Stop quando a porta está nas proximidades do batente de paragem de abertura.
- Corte alimentação e levante a mola de retenção do dentado do came com uma chave de fendas (fig. 9-10).
- Gire o came na direcção do microinterruptor até ouvir o primeiro disparo do microinterruptor do fim-de-curso de abertura.
- Abaixar a mola até encaixar um dente do came.
- No caso em que a porta pare durante a abertura, fazendo tentativas, desloque manualmente o came até obter a abertura completa.
- Controle que a paragem em abertura e fecho ocorra sem tracção ou compressão da porta seccional.
- Repita algumas vezes a manobra completa de abertura e fecho para controlar se os microinterruptores de fim-de-curso se activam correctamente.
- Eventualmente corrija a posição dos comes quanto basta.
- Após quaisquer deslocações do limite do percurso, a mola de retenção dos comes deve taxativamente ser reposicionada no dentado dos dois comes de regulação.
- Remonte todas as partes removidas para efectuar a regulação dos microinterruptores de fim-de-curso.

## 12) MANOBRA DE EMERGÊNCIA (Fig.8)

No caso em que falte a energia eléctrica, a porta fica bloqueada na posição em que se encontra.

Dependendo da versão instalada a manobra manual efectua-se:

### ULISSE-C

Utilizar a corrente especial para abrir/fechar a porta. Não é necessário efectuar alguma operação para restabelecer a automação.

### ULISSE-CM

Utilizar a corrente especial para abrir/fechar a porta.

O desbloqueio para a manutenção, activa-se puxando a cordinha com manípulo verde. O desbloqueio desliga a transmissão do movimento ao eixo enrolamento de cordas da porta. Deste modo, a porta, pode ser movimentada manualmente. Para restabelecer o funcionamento motorizado puxar a cordinha com o manípulo vermelho. Pode ser necessário ajudar o desengate do arraste movendo manualmente a porta de alguns cm.

### ULISSE-SB

O desbloqueio activa-se puxando a cordinha com manípulo verde. Desta forma, a porta está desengatada da automação e pode ser manobrada manualmente. Para restabelecer o funcionamento motorizado puxar a cordinha com o manípulo vermelho. Pode ser necessário ajudar o desengate do arraste movendo manualmente a porta de alguns cm. Nota Importante: A porta deve estar perfeitamente equilibrada e consentir de efectuar facilmente a manobra manual.

## 13) CONTROLO DA AUTOMAÇÃO

Antes de tornar a instalação definitivamente operativa, controlar escrupulosamente o descrito a seguir:

- Verificar que todos os componentes estejam fixados solidamente.
- Controlar o funcionamento correcto de todos os dispositivos de segurança (microinterruptores -finais de curso, fotocélulas, perfis sensíveis etc.)
- Verificar que a força de esmagamento do perfil sensível, faça parar o sistema dentro dos limites previstos pelas normas vigentes.
- Verificar o comando da manobra de emergência.
- Verificar a operação de abertura e fecho com os dispositivos de comando aplicados.
- Verificar a lógica electrónica de funcionamento normal e personalizado se estiver instalado um quadro de comandos.

## 14) USO DA AUTOMAÇÃO

Pois que a automação pode ser comandada à distância por meio de rádio-comando ou botão de start, e portanto não à vista, é indispensável controlar frequentemente a perfeita eficiência de todos os dispositivos de segurança. Para qualquer anomalia de funcionamento dos dispositivos de segurança, agir rapidamente servindo-se de pessoal qualificado. Recomendamos de manter as crianças à devida distância do campo de acção da automação.

## 15) COMANDO

A utilização da automatização consente a abertura e o fecho da porta em modo motorizado. O comando pode ser de diferente tipo (manual, com rádio-comando, controlo dos acessos com badge magnético etc.) dependendo das necessidades e das características da instalação. Para os vários sistemas de comando, consultar as relativas instruções.

Os utilizadores da automação devem ser instruídos ao comando e ao uso.

## 16) MANUTENÇÃO

Para efectuar qualquer manutenção na instalação, interromper a alimentação de rede ao sistema.

- Verificar periodicamente se há perdas de óleo no reductor.
- Verificar periodicamente o sistema de transmissão do movimento e lubrificá-lo o suficiente (unicamente para a transmissão reduzida por corrente).
- Verificar todos os dispositivos de segurança da porta e da motorização.
- Para qualquer anomalia de funcionamento que tenha sido encontrada, e não resolvida, interromper a alimentação de rede e solicitar a intervenção de pessoal qualificado (instalador). Para o período em que a automatização estiver fora de serviço, activar o desbloqueio manual de modo a consentir a abertura e o fecho manual.

## 17) DESMANTELAMENTO

**ATENÇÃO!** Servir-se exclusivamente de pessoal qualificado.

No caso em que a automatização seja desmontada para depois ser remontada num outro local é preciso:

- Interromper a alimentação e desligar todo o sistema eléctrico.
- No caso em que alguns componentes não possam ser removidos ou resultem danificados, substitua-os.

## AVISOS

**O bom funcionamento do operador é garantido, somente se forem respeitados os dados contidos neste manual. A empresa não responde por danos provocados pela inobservância das normas de instalação e das indicações contidas neste manual.**

**As descrições e as ilustrações deste manual não constituem um compromisso. Mantendo inalteradas as características essenciais do produto, a Empresa reservase o direito de efectuar em qualquer momento as modificações que julgar convenientes para melhorar as características técnicas, de construção e comerciais do produto, sem comprometer-se em actualizar esta publicação.**

Fig.1

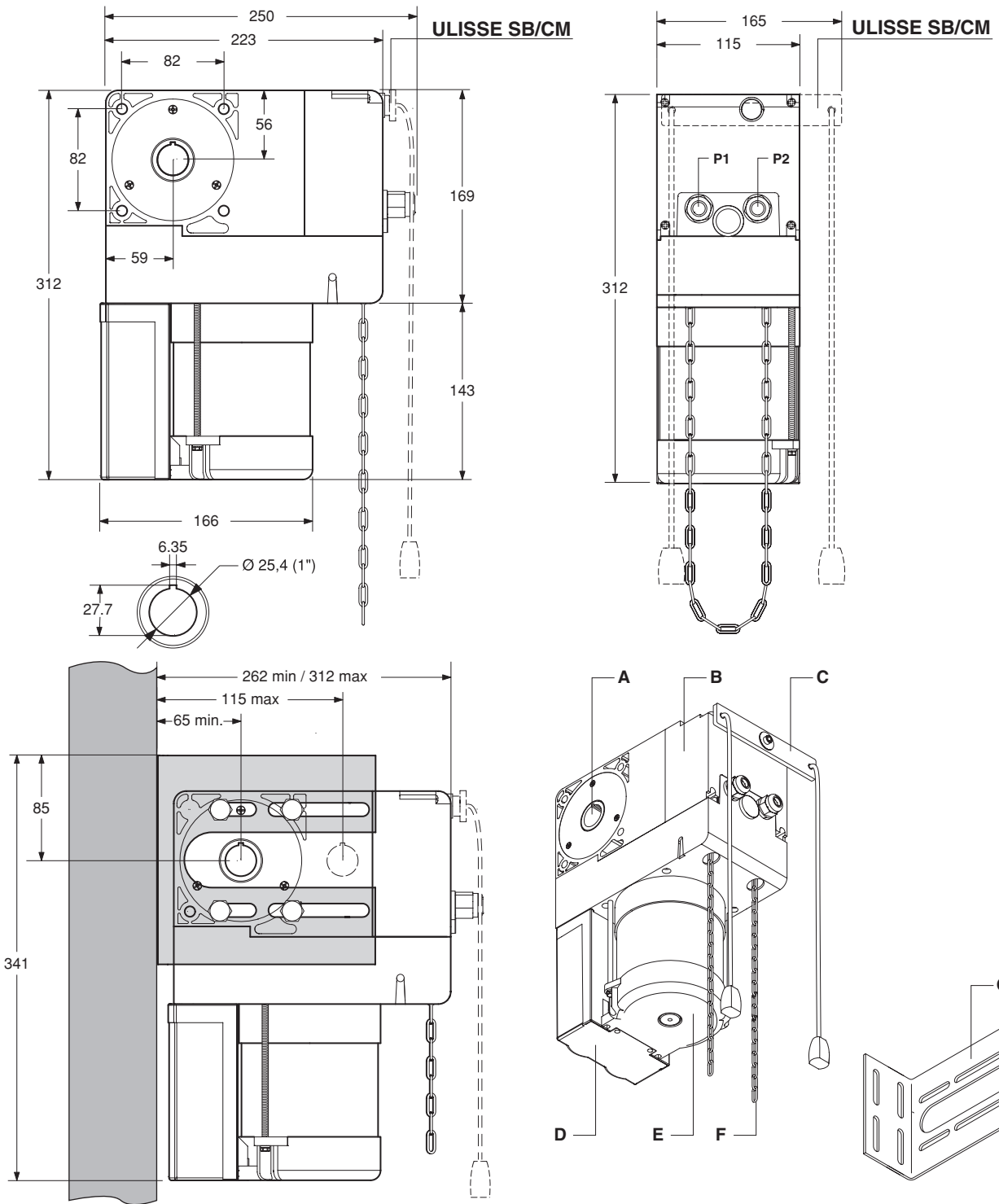


Fig.2

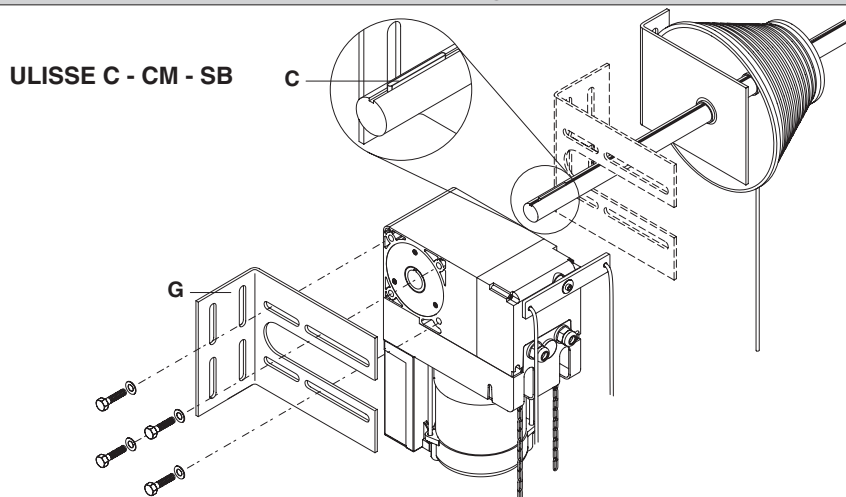
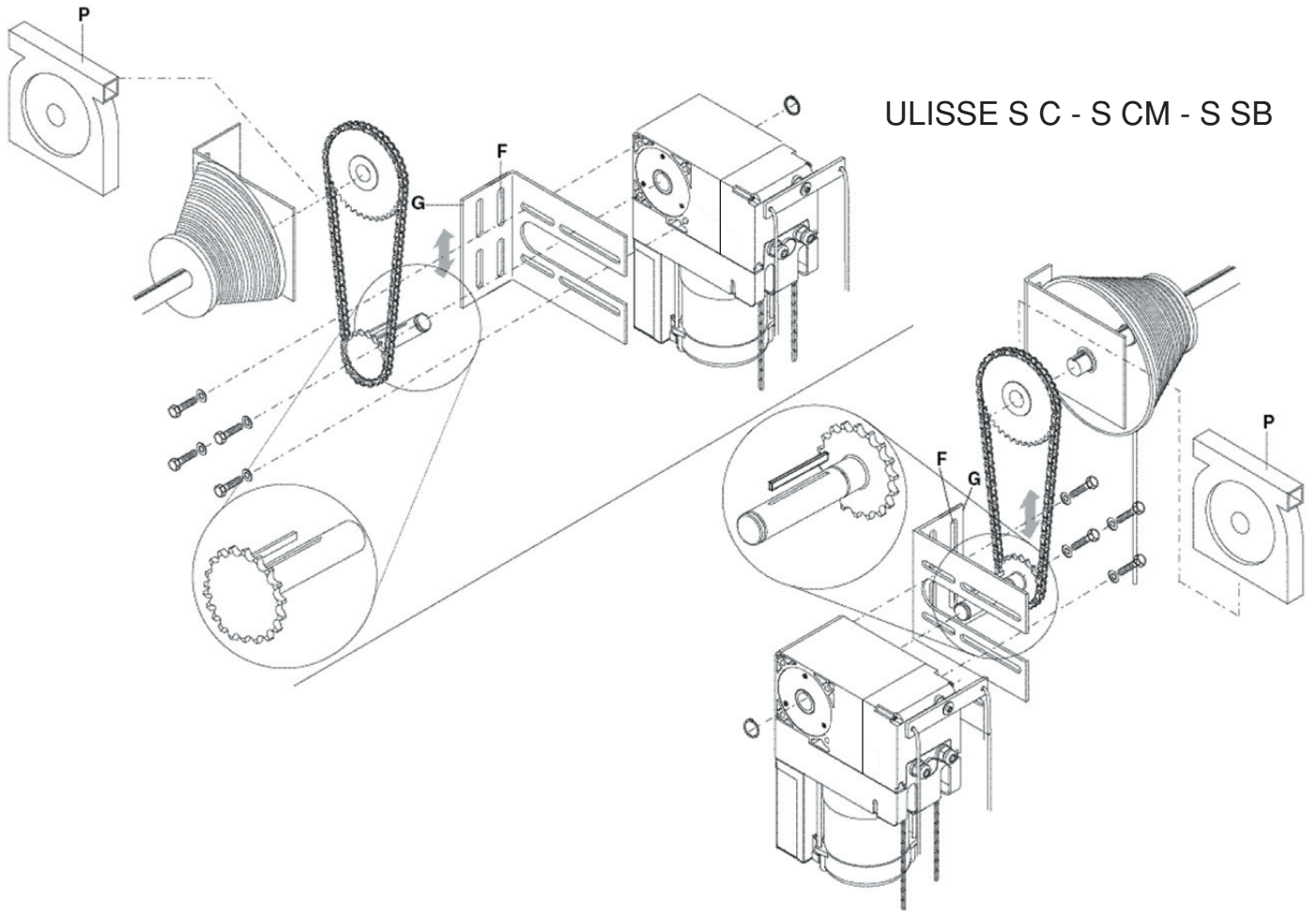


Fig.3



D811401\_05

Fig.4

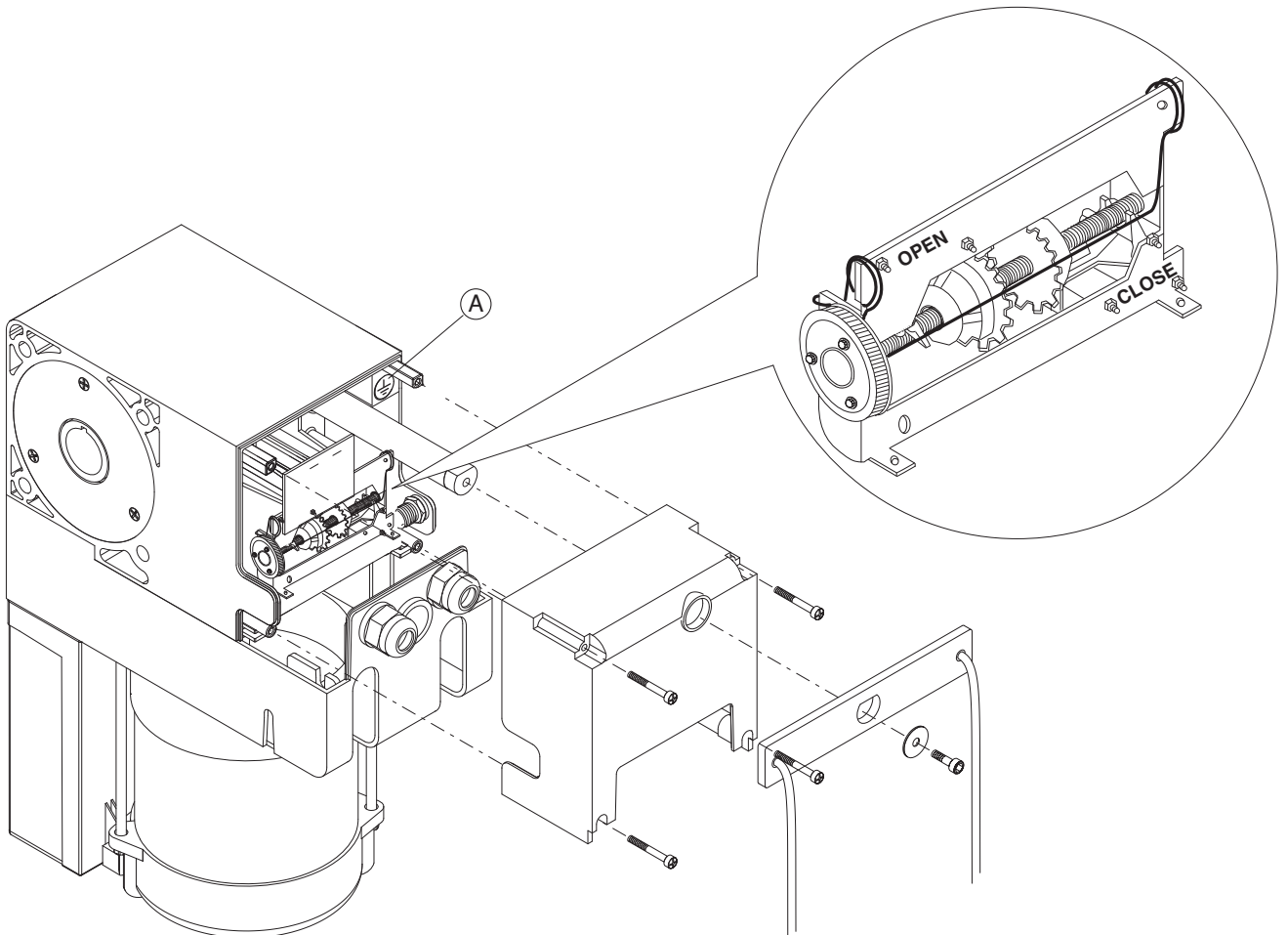


Fig.5

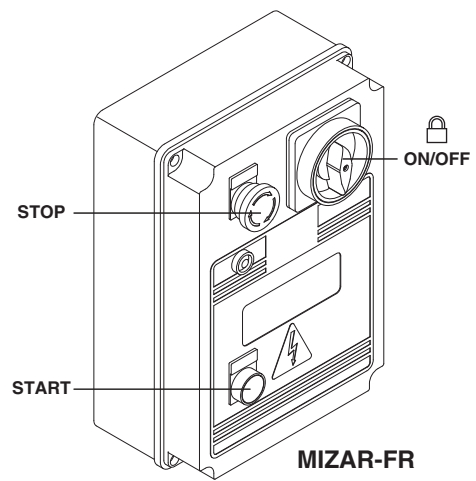
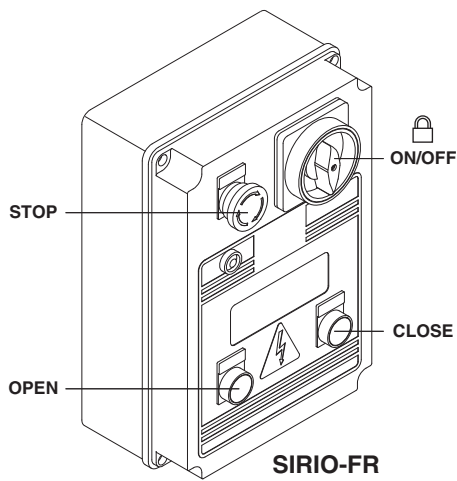
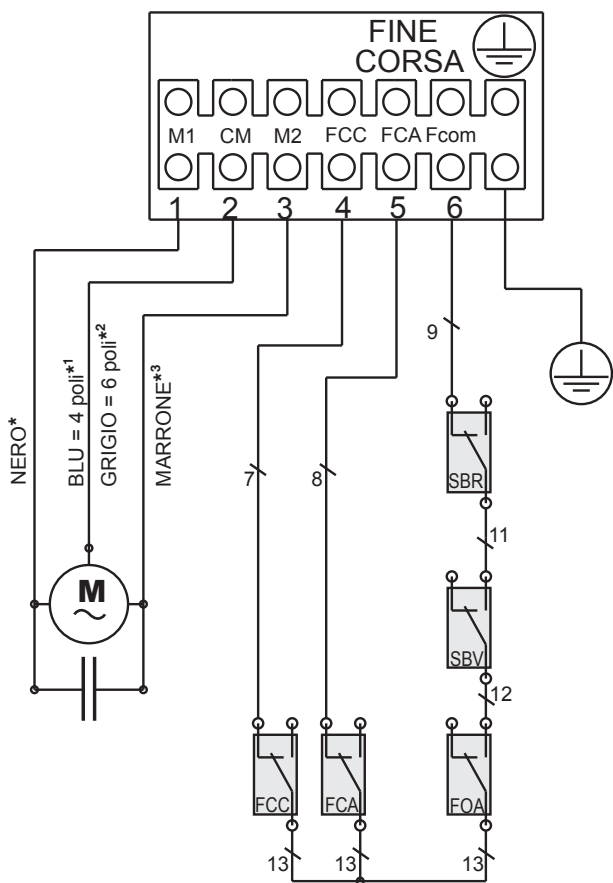


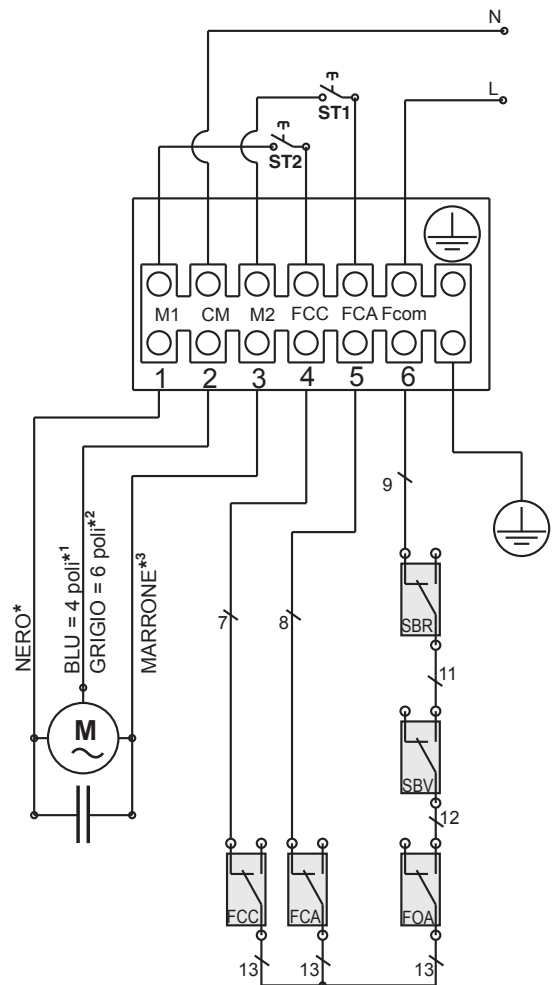
Fig.6

**A** ULISSE MONOFASE

**B** ULISSE MONOFASE



ST1 - ST2 = Pulsanti di comando,  
Control push-buttons, Boutons poussoirs,  
Schaltknöpfe, Botones de mando, Botões de comando.

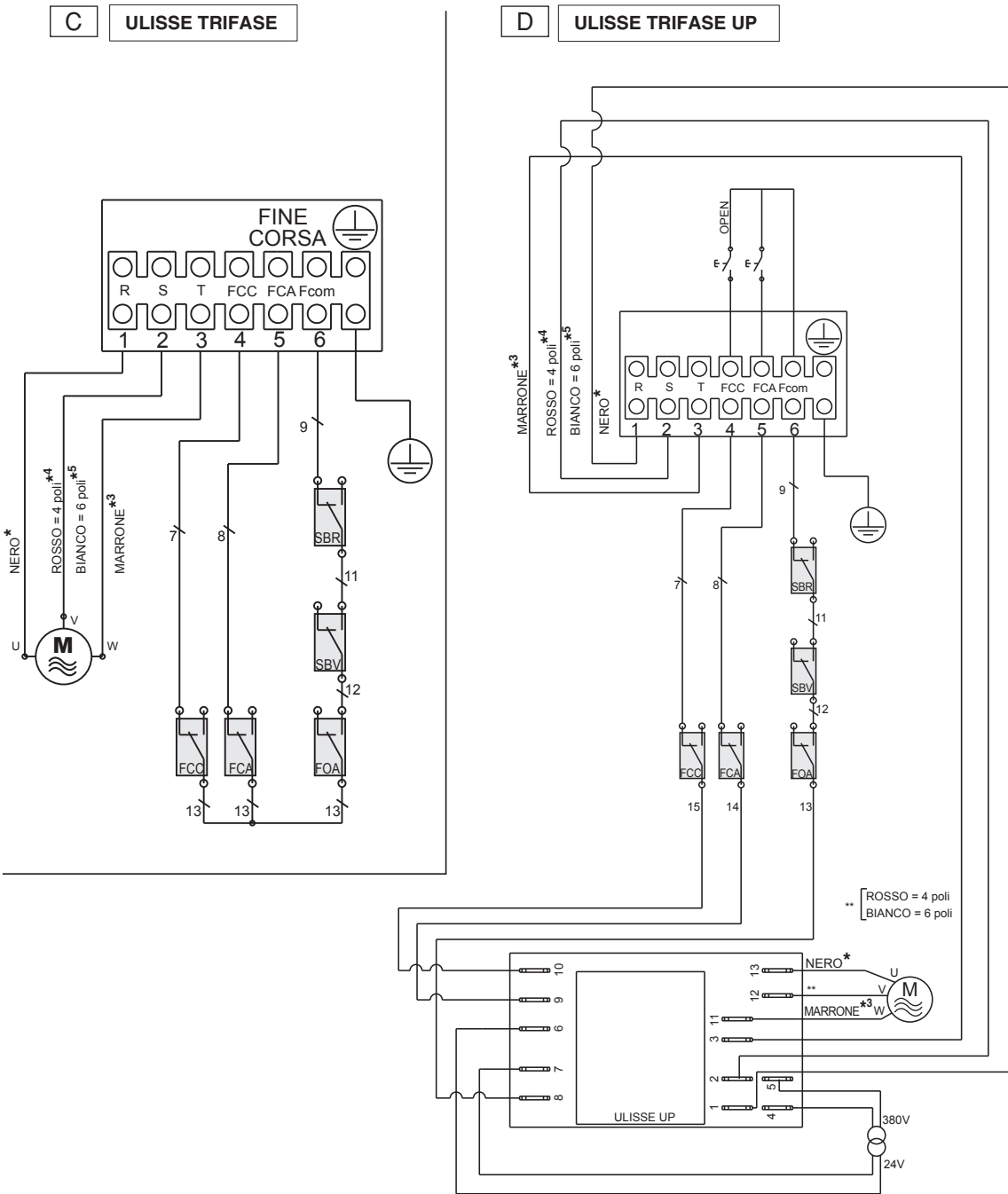


M1 = MARCIA MOTORE E CONDENSATORE  
CM = COMUNE MOTORE  
M2 = MARCIA MOTORE E CONDENSATORE

FCA = FINECORSAA APERTURA  
Fcom = COMUNE FINECORSAA  
FCC = FINECORSAA CHIUSURA

SBV = FINECORSAA CATENA VERRICELLO  
SBR = FINECORSAA SBLOCCOR RAPIDO  
FOA = F.C.OLTRECORSAA APERTURA

Fig.6



- \* NERO / BLACK / NOIR / SCHWARZ / NEGRO / PRETO
- \*1 BLU / BLUE / BLEU / BLAU / AZUL / AZUL = 4 poli / poles / pôles / pole / bornes / polos
- \*2 GRIGIO / GREY / GRIS / GRAU / GRIS / CINZA = 6 poli / poles / pôles / pole / bornes / polos
- \*3 MARRONE / BROWN / MARRON / MARRON / BRAUN / MARRON / MARRON
- \*4 ROSSO / RED / ROUGE / ROT / ROJO / VERMELHO = 4 poli / poles / pôles / pole / bornes / polos
- \*5 BIANCO / WHITE / BLANC / WEIß / BLANCO / BRANCO = 6 poli / poles / pôles / pole / bornes / polos

Fig.7

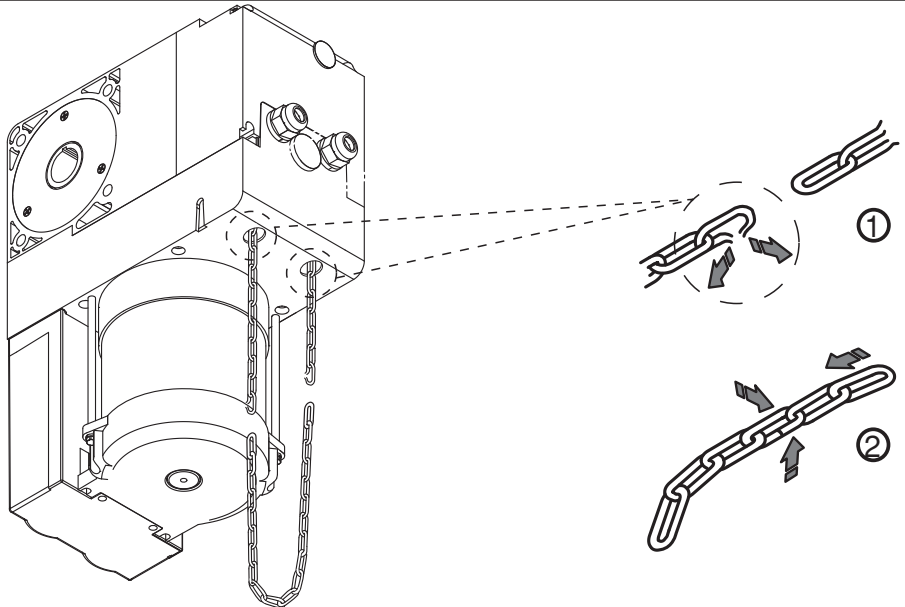
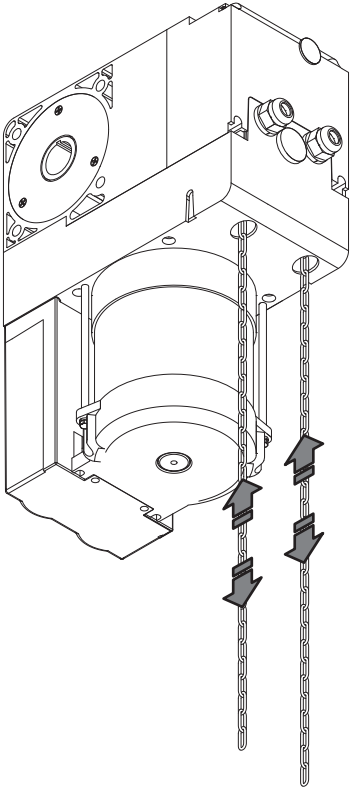
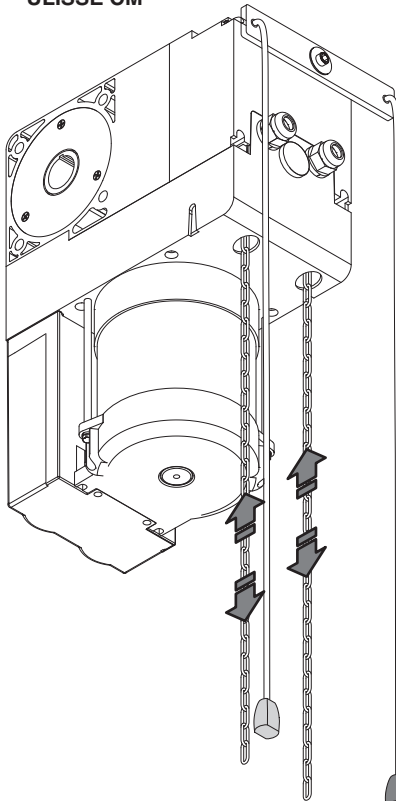


Fig.8

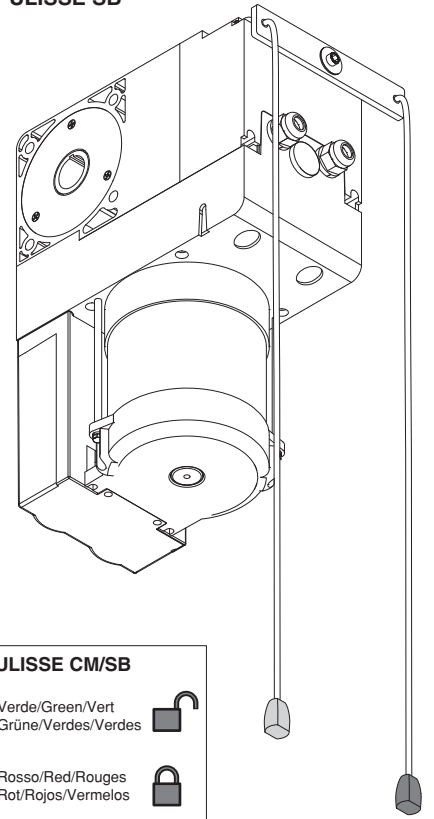
ULISSE C



ULISSE CM



ULISSE SB



ULISSE CM/SB

Verde/Green/Vert  
Grüne/Verdes/Verdes



Rosso/Red/Rouges  
Rot/Rojos/Vermeles



Fig.9

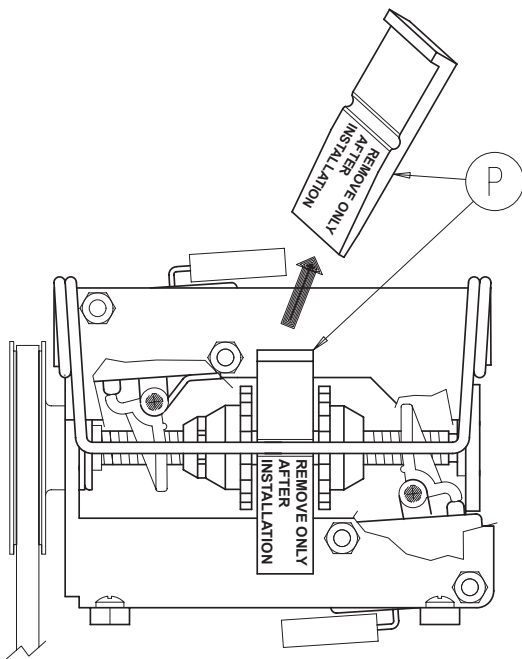
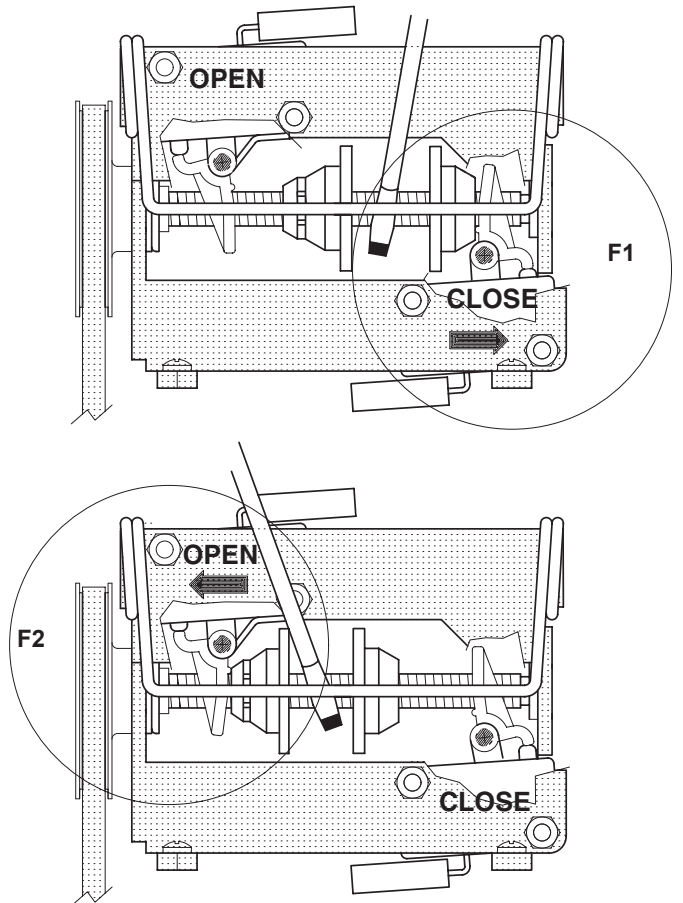


Fig.10



<b>BFT</b>	<b>FRANCE</b>	<b>BFT S.p.a.</b>	<b>ITALIA</b>
<b>AUTOMATISMES BFT FRANCE</b> 13 Bd E. Michelet, 69008 Lyon e-mail: infofrance@bft.it			
Tel. (0033) 0478760988 Fax (0033) 0478769223			
<b>BFT</b> <b>DEUTSCHLAND</b>			
<b>BFT Torantriebssysteme GmbH</b> Hintere Str. 100, 90768 Fürth <a href="http://www.bft-torantriebe.de">http://www.bft-torantriebe.de</a>		Via Lago di Vico, 44 36015 Schio (VI) Tel.naz. 0445 696511 Tel.int. +39 0445 696533 Fax 0445 696522 Internet: <a href="http://www.bft.it">www.bft.it</a> E-mail: <a href="mailto:sales@bft.it">sales@bft.it</a>	
Tel. 0911-7660090 Fax 0911-7660099			