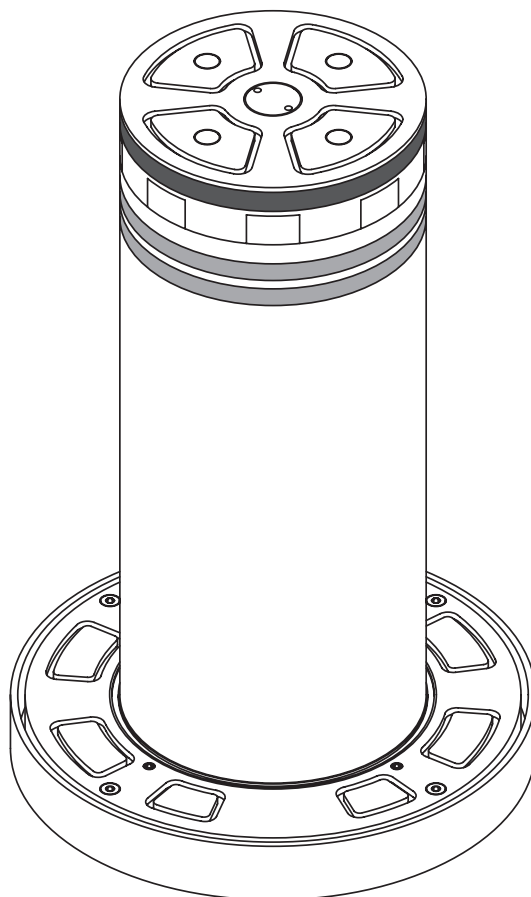




- I** DISSUASORE DI PASSAGGIO E SOSTA
- GB** ANTI-TRANSITING AND WAITING RETRACTABLE BOLLARD
- F** BORNE ANTI-ACCES ET ANTI-STATIONNEMENT
- D** VERSENKBARER POLLER ZUR SPERRUNG VON DURCHFahrTEN UND HALTEZONEN
- E** DISUASOR DE TRANSITO Y ESTACIONAMIENTO
- P** CONDICIONADOR DE TRÂNSITO e ESTACIONAMENTO



STOPPY

ISTRUZIONI D'USO E DI INSTALLAZIONE
INSTALLATION AND USER'S MANUAL
INSTRUCTIONS D'UTILISATION ET D'INSTALLATION
INSTALLATIONS-UND GEBRAUCHSANLEITUNG
INSTRUCCIONES DE USO Y DE INSTALACION
INSTRUÇÕES DE USO E DE INSTALAÇÃO



**AZIENDA CON SISTEMA
 DI GESTIONE INTEGRATO
 CERTIFICATO DA DNV
 = UNI EN ISO 9001:2000 =
 UNI EN ISO 14001:1996**

Via Lago di Vico, 44
 36015 Schio (VI)
 Tel.naz. 0445 696511
 Tel.int. +39 0445 696533
 Fax 0445 696522
 Internet: www.bft.it
 E-mail: sales@bft.it



**DICHIARAZIONE DI CONFORMITÀ / DECLARATION OF CONFORMITY / DÉCLARATION DE CONFORMITÉ
KONFORMITÄTSERKLÄRUNG / DECLARACION DE CONFORMIDAD / DECLARAÇÃO DE CONFORMIDADE**

(Dir. 98/37/EEC allegato / annex / on annexe / anlage / adjunto / ficheiro IIB)

Fabbricante / Manufacturer / Fabricant / Hersteller / Fabricante / Fabricante:

BFT S.p.a.

Indirizzo / Address / Adresse / Adresse / Dirección / Endereço:

Via Lago di Vico 44
36015 - Schio
VICENZA - ITALY

- Dichiara sotto la propria responsabilità che il prodotto: / Declares under its own responsibility that the following product: / Déclare sous sa propre responsabilité que le produit: / Erklärt auf eigene Verantwortung, daß das Produkt: / Declara, bajo su propia responsabilidad, que el producto: / Declara, sob a sua responsabilidade, que o produto:

Dissuasore di passaggio e sosta mod. / Anti-transiting and waiting retractable bollard mod. / Borne anti-accés et anti-stationnement mod. / Versenkbarer poller zur sperrung von durchfahrten und haltezone mod. / Disuasor de tránsito y estacionamiento mod. / Condicionador de trânsito e estacionamento mod. /

**STOPPY L, STOPPY R, STOPPY A, STOPPY LR, STOPPY LA, STOPPY LAR,
STOPPY AR**

- È costruito per essere incorporato in un macchinario che verrà identificato come macchina ai sensi della DIRETTIVA MACCHINE. / Has been produced to be incorporated into a machinery, which will be identified as a machine according to the MACHINERY DIRECTIVE. / A été construit pour l'incorporation successive dans un équipement qui sera identifié comme machine conformément à la DIRECTIVE MACHINES. / Dafür konstruiert wurde, in ein Gerät eingebaut zu werden, das als Maschine im Sinne der MASCHINEN-DIREKTIVE identifiziert wird. / Ha sido construido para ser incorporado en una maquinaria, que se identificará como máquina de conformidad con la DIRECTIVA MAQUINAS. / Foi construído para ser incorporado numa maquinaria, que será identificada como máquina em conformidade com a DIRECTIVA MÁQUINAS
- È conforme ai requisiti essenziali di sicurezza delle Direttive: / It complies with the main safety requirements of the following Directives: / Est conforme aux exigences essentielles de sécurité des Directives: / Es entspricht den grundlegenden Sicherheitsbedingungen der Direktiven: / Es conforme a los requisitos esenciales de seguridad de las Directivas: / Está conforme aos requisitos essenciais de segurança das Directivas:

BASSA TENSIONE / LOW VOLTAGE / BASSE TENSION / NIEDERSPANNUNG / BAJA TENSION / BAIXA TENSÃO 73/23/CEE, 93/68/CEE (EN60335-1 ('94), EN 60204-1) (e modifiche successive / and subsequent amendments / et modifications successives / und ihren nachfolgende Änderungen / e modificações sucessivas / y modificaciones sucesivas).

COMPATIBILITÀ ELETTROMAGNETICA / ELECROMAGNETIC COMPATIBILITY / COMPATIBILITÉ ÉLECTROMAGNÉTIQUE / ELEKTROMAGNETISCHE KOMPATIBILITÄT / COMPATIBILIDAD ELECTROMAGNETICA / COMPATIBILIDADE ELECTROMAGNÉTICA 89/336/CEE, 91/263/CEE, 92/31/CEE, 93/68/CEE (EN 55022, EN 50082-1, EN 50081 -1, EN 61000-3-2, EN 61000-3-3) (e modifiche successive / and subsequent amendments / et modifications successives / und ihren nachfolgende Änderungen / e modificações sucessivas / y modificaciones sucesivas).

- Si dichiara inoltre che è vietata la messa in servizio del prodotto, prima che la macchina in cui sarà incorporato, sia stata dichiarata conforme alle disposizioni della DIRETTIVA MACCHINE. / We also declare that it is forbidden to start the product before the machinery into which it will be incorporated is declared in compliance with the prescriptions of the MACHINERY DIRECTIVE. / Nous déclarons en outre que la mise en service du produit est interdite, avant que la machine où il sera incorporé n'ait été déclarée conforme aux dispositions de la DIRECTIVE MACHINES. / Es wird außerdem erklärt, daß die Inbetriebnahme des Produkts verboten ist, solange die Maschine, in die es eingebaut wird, nicht als mit den Vorschriften der MASCHINEN-DIREKTIVE konform erklärt wurde. / Se declara, además, que está prohibido instalar el producto antes de que la máquina en la que se incorporará haya sido declarada conforme a las disposiciones de la DIRECTIVA MAQUINAS / Declaramos, além disso, que é proibido instalar o produto, antes que a máquina em que será incorporada, tenha sido declarada conforme às disposições da DIRECTIVA MÁQUINAS

SCHIO, 11/05/2005

Il Rappresentante Legale / The legal Representative
Le Représentant Légal / Der gesetzliche Vertreter
El Representante Legal / O Representante legal


(GIANCARLO BONOLLO)

Nel ringraziarVi per la preferenza accordata a questo prodotto, la ditta è certa che da esso otterrete le prestazioni necessarie al Vostro uso. Leggete attentamente l'opuscolo "Avvertenze" ed il "Libretto istruzioni" che accompagnano questo prodotto in quanto forniscono importanti indicazioni riguardanti la sicurezza, l'installazione, l'uso e la manutenzione. Questo prodotto risponde alle norme riconosciute della tecnica e della disposizione relativa alla sicurezza. Confermiamo che è conforme alle seguenti direttive europee: 89/336/CEE, 73/23/CEE, 98/37/CEE (e loro modifiche successive).

1) GENERALITA'

Dissuasore di sosta interrato, compatto e robusto, indicato per la gestione del transito e della sosta di autoveicoli in aree pubbliche o private, realizzazione di zone pedonali urbane e in qualsiasi caso si renda necessario un controllo degli accessi veicolari.

Costituito da stelo in acciaio rivestito da pellicola catarifrangente è comandato da un motore in bagno d'olio, il tutto è protetto da un cilindro da interrare in acciaio zincato a caldo.

Il quadro di comando **PERSEO** consente di controllare simultaneamente fino a quattro dissuasori.

Sono disponibili oltre alla versione base **STOPPY**, i modelli serie "L" dotati di luci lampeggianti di segnalazione, e su richiesta, i modelli serie "R" dotati di resistenza riscaldante che consente di utilizzare il dissuasore anche in climi particolarmente freddi (fino a -25°C) e i modelli serie "A" dotati di sensore magnetico per la connessione con un impianto antifurto.

Accessori:

Kit Batterie Tampone elettrofreno che consente il mantenimento del dissuasore in posizione di chiusura accesso anche in assenza di rete.

2) SICUREZZA

L'automazione, se installata ed utilizzata correttamente, soddisfa il grado di sicurezza richiesto. Tuttavia è opportuno osservare alcune regole di comportamento per evitare inconvenienti accidentali.

Prima di usare l'automazione, leggere attentamente le istruzioni d'uso e conservarle per consultazioni future.

- Tenere bambini, persone e cose fuori dal raggio d'azione dell'automazione, in particolare durante il funzionamento.
- Non lasciare radiocomandi o altri dispositivi di comando alla portata dei bambini onde evitare azionamenti involontari dell'automazione.
- Non contrastare volontariamente il movimento dello stelo.
- Non modificare i componenti dell'automazione.
- In caso di malfunzionamento, attivare i sezionatori per togliere l'alimentazione di rete, comprese le batterie, in modo da consentire l'accesso e richiedere l'intervento di un tecnico qualificato (installatore).
- Per ogni operazione di pulizia esterna, attivare i sezionatori per togliere l'alimentazione di rete, e se presenti le batterie.
- Tenere pulite le ottiche delle fotocellule ed i dispositivi di segnalazione luminosa. Controllare che rami ed arbusti non disturbino i dispositivi di sicurezza (fotocellule).
- Per qualsiasi intervento diretto all'automazione, avvalersi di personale qualificato (installatore).
- Annualmente far controllare l'automazione da personale qualificato.

3) MANOVRA MANUALE

In caso di mancanza di alimentazione il dissuasore tende spontaneamente a scendere compiendo così una manovra di apertura, una semplice pressione esercitata sulla superficie superiore del cilindro ne completerà la discesa, consentendo il transito dei veicoli Fig.1.

N.B. per apertura si intende dissuasore abbassato (transito consentito), per chiusura si intende dissuasore alzato (transito non consentito).

Nei dissuasori provvisti di batterie tampone prima di procedere alla manovra manuale, sarà necessario togliere l'alimentazione di emergenza tramite l'apposito interruttore che l'installatore avrà predisposto.

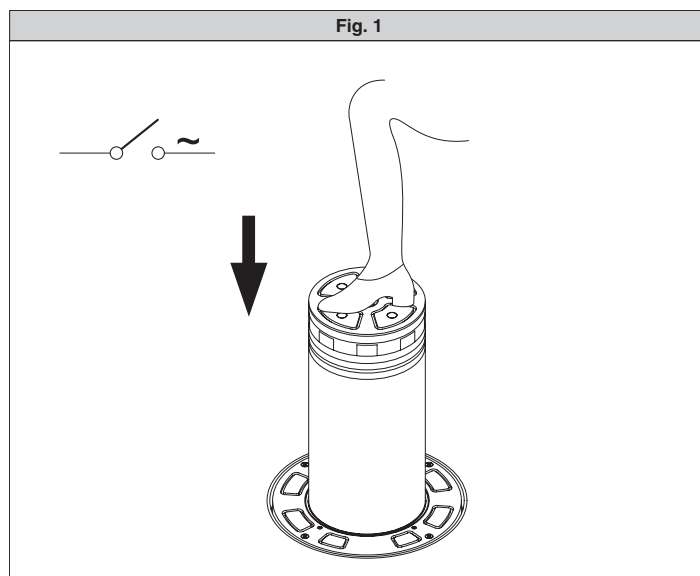
4) MANUTENZIONE E DEMOLIZIONE

La manutenzione dell'impianto va fatta eseguire regolarmente da parte di personale qualificato. I materiali costituenti l'apparecchiatura e il suo imballo vanno smaltiti secondo le norme vigenti. Le pile e le batterie non devono essere disperse nell'ambiente.

AVVERTENZE

Il buon funzionamento dell'operatore è garantito solo se vengono rispettati i dati e le indicazioni riportati in questo manuale, nonché le norme di buona tecnica. La ditta non risponde dei danni causati dall'inosservanza delle norme di installazione, delle norme di buona tecnica e delle indicazioni riportate in questo manuale.

Le descrizioni e le illustrazioni del presente manuale non sono impegnative, lasciando inalterate le caratteristiche essenziali del prodotto, la Ditta si riserva di apportare in qualunque momento le modifiche che essa ritiene convenienti per migliorare tecnicamente, costruttivamente e commercialmente il prodotto.



Thank you for buying this product, our company is sure that you will be more than satisfied with its performance. This product is supplied with a "Warnings" leaflet and an "Instruction Manual". These should both be read carefully as they provide important information about safety, installation, operation and maintenance. This product complies with recognised technical standards and safety regulations. We declare that it is in conformity with the following European Directives: 89/336/EEC, 73/23/EEC, 98/37/EEC (and subsequent amendments).

2) GENERAL OUTLINE

Underground anti-waiting bollard, compact and sturdy, intended for the management of motor vehicles transiting and waiting in public or private areas, urban pedestrian areas and in all cases where vehicle access is to be controlled.

It consists of a steel rod coated with reflecting material, and powered by an oil-bath motor; all protected by a hot-galvanised steel cylinder which is fitted underground.

The **PERSEO** control panel allows up to four bollards to be controlled simultaneously.

Besides the standard version, **STOPPY** is available in the following models: "L" series provided with signal indication blinker lights and, on request, "R" series provided with a heated resistor which also allows the bollard to be used in particularly cold climates (as much as -25°C) and "A" series provided with a magnetic sensor for connection to an antitheft system.

Accessories:

Electric brake buffer battery kit, which allows the bollard to be kept in the access closed position even when the mains power is off.

3) SAFETY

If correctly installed and used, this automation device satisfies the required safety level standards. However, it is advisable to observe some practical rules in order to avoid accidental problems.

Before using the automation device, carefully read the operation instructions and keep them for future reference.

- Keep children, persons and things outside the automation working range, particularly during operation.
- Keep radio controls or other control devices out of children's reach, in order to avoid any unintentional automation activation.
- Do not intentionally oppose the rod movement.
- Do not modify the automation components.
- In case of malfunction, activate the cut-out switches to disconnect the power supply, batteries included, in order to gain access to the automation device, and request the assistance of a qualified person (installer).
- Before proceeding to any external cleaning operation, activate the cut-out switches to disconnect the mains powers supply and the batteries, if provided.
- Keep the photocell optical components and light signal devices clean. Check that none of the safety devices (photocells) are obscured by branches or shrubs.
- For any direct assistance to the automation system, request the help of a qualified person (installer).
- Have qualified personnel inspect the automation system once a year.

4) MANUAL MANOEUVRE

When the power supply is disconnected, the bollard tends to lower spontaneously, therefore carrying out an opening manoeuvre; a simple pressure exerted on the top of the cylinder surface will complete lowering, and vehicle transit will be allowed. See fig. 1.

N.B. opening means bollard lowered (transit allowed), closing means bollard raised (transit not allowed)

In the case of bollards provided with buffer batteries, before proceeding to manual manoeuvre, disconnect the emergency power supply by means of the appropriate switch fitted by the installer.

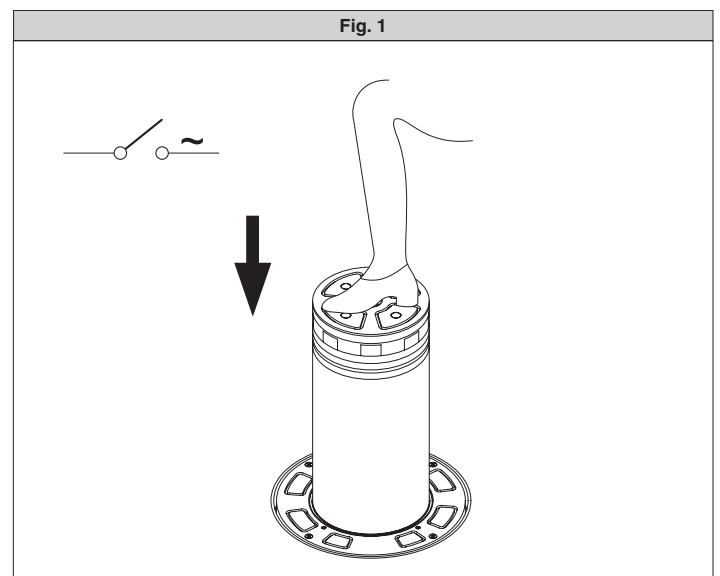
5) MAINTENANCE AND SCRAPPING

System maintenance is to be regularly carried out by qualified personnel. The materials making up the appliance and its packing are to be scrapped according to current standards. Batteries must be disposed of in the appropriate manner.

WARNING

Correct operation of the controller is only guaranteed when the data specified in this manual are respected, as well as good technical practice standards. The Company cannot be held responsible for any damage caused by failure to observe the installation standards, good technical practice standards and directives specified in the present manual.

The descriptions and illustrations contained in the present manual are not binding. The Company reserves the right to make any alterations deemed appropriate for the technical, manufacturing and commercial improvement of the product at any time, while leaving the essential product features unchanged.



En vous remerciant pour la préférence accordée à ce produit, la maison vous assure que vous obtiendrez de celui-ci tous les services nécessaires à votre usage.

Lisez attentivement la brochure "Avertissements" et le "Manuel d'instructions" joints, ils fournissent des indications importantes au sujet de la sécurité, l'installation, l'utilisation et l'entretien. Ce produit est conforme aux normes reconnues de la technique et à la disposition relative à la sécurité. Nous confirmons qu'il est conforme aux directives européennes suivantes: 89/336/CEE, 73/23/CEE, 98/37/CEE (et modifications successives).

2) GENERALITES

Borne anti-stationnement enterrée, compacte et robuste, indiquée pour la gestion de l'accès et du stationnement des voitures dans des espaces publics ou privés, pour la réalisation de zones piétonnes urbaines et dans tous les cas où un contrôle des accès de véhicules est nécessaire.

La borne anti-stationnement se compose d'un plot d'acier revêtu d'un film rétro réfléchissant et est commandée par un moteur en bain d'huile, le tout protégé par un cylindre à enterrer en acier zingué à chaud.

L'unité de commande **PERSEO** permet de contrôler en même temps jusqu'à quatre bornes anti-stationnement.

Outre à la version de base **STOPPY**, sont disponibles les modèles série "L" dotés de feux clignotants de signalisation et, en option, les modèles série "R" dotés de résistance chauffante qui permet d'utiliser la borne anti-stationnement aussi si le climat est particulièrement froid (jusqu'à -25°C) et les modèles série "A" dotés de capteur magnétique pour la connexion à une installation antivol.

Accessoires:

Kit. Batteries de Secours électrofrein permettant le maintien de la borne anti-stationnement en position de blocage de l'accès aussi en cas de faute d'électricité.

3) SECURITE

Si installée et utilisée correctement, l'automatisation est conforme au degré de sécurité requis. Il est toutefois conseillé de respecter ces quelques règles de conduite afin d'éviter des inconvénients et des accidents.

Avant d'utiliser l'automatisation, lire attentivement les instructions d'utilisation et les conserver en cas de besoin.

- Tenir les enfants, les personnes étrangères et les choses hors du rayon d'action de l'automatisation, particulièrement pendant le fonctionnement.
- Ne pas laisser les radio commandes ou d'autres dispositifs de commande à portée des enfants, afin d'éviter des actionnements involontaires de l'automatisation.
- Ne pas contraster volontairement le mouvement du plot.
- Ne pas modifier les composants de l'automatisation.
- En cas de mauvais fonctionnement, activer les disjoncteurs pour couper l'alimentation, y compris les batteries, afin de permettre l'accès et demander l'intervention d'un technicien qualifié (installateur).
- Pour toute opération de nettoyage extérieur, activer les disjoncteurs pour couper l'alimentation et, si prévues, les batteries.
- Tenir propres les optiques des cellules photoélectriques et les dispositifs de signalisation lumineuse. S'assurer que des branches ou des arbustes ne dérangent pas les dispositifs de sécurité (cellules photoélectriques).
- Pour toute intervention directe sur l'automatisation, s'adresser à un personnel qualifié (installateur).
- Faire contrôler l'automatisation chaque année par un personnel qualifié.

4) MANOEUVRE MANUELLE

En cas de faute d'alimentation, la borne anti-stationnement tend à descendre spontanément, en effectuant ainsi une manoeuvre d'ouverture. Une simple pression sur la surface supérieure du cylindre en achèvera la descente, en permettant ainsi le passage des véhicules Fig. 1.

N.B. par «ouverture» on entend borne anti-stationnement basse (passage admis), par «fermeture» on entend borne anti-stationnement haute (passage interdit)

Pour les bornes anti-stationnement dotées de batteries de secours, avant d'effectuer la manoeuvre manuelle, il faudra couper l'alimentation d'urgence avec l'interrupteur spéciale prédisposé par l'installateur.

5) ENTRETIEN ET DEMOLITION

L'entretien de l'installation doit être effectué régulièrement par un personnel qualifié. Les matériaux composant l'appareillage et son emballage seront mis aux rebuts selon les normes en vigueur. Les piles et les batteries doivent être déposées dans les bacs de collecte spécifiques.

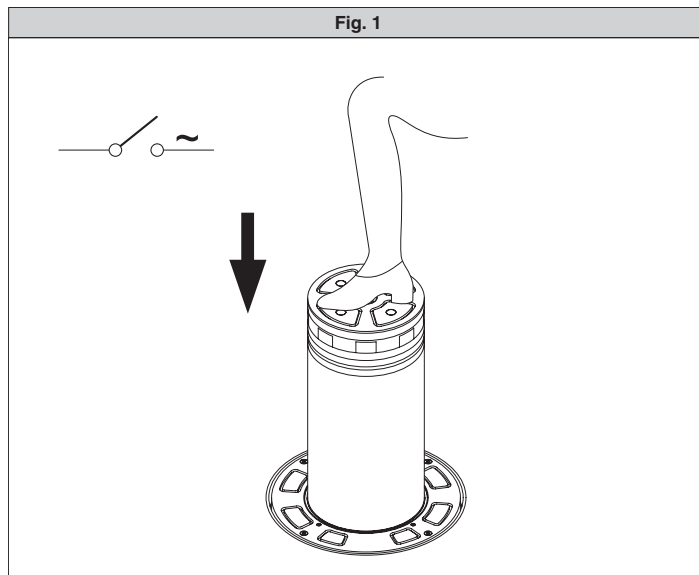
ATTENTION

Le bon fonctionnement de l'opérateur n'est assuré que si les données et les indications fournies dans ce manuel sont respectées, ainsi que

les normes de bonne technique. La maison décline toute responsabilité en cas de dommages dérivés du non respect des normes d'installation, des normes de bonne technique et des indications de ce manuel.

Les descriptions et les figures de ce manuel n'engagent pas le constructeur. En laissant inaltérées les caractéristiques essentielles du produit, la Société se réserve le droit d'apporter à n'importe quel moment les modifications qu'elle juge opportunes pour améliorer le produit du point de vue technique, commercial et de construction.

Fig. 1



Wir danken Ihnen, daß Sie sich für diese Anlage entschieden haben. Ganz sicher wird sie mit ihren Leistungen Ihren Ansprüchen vollauf gerecht werden.

Lesen Sie aufmerksam die Broschüre mit den "HINWEISEN" und die "BETRIEBSANLEITUNG" durch, die dem Produkt beiliegen. Sie enthalten wichtige Hinweise zur Sicherheit, Installation, Bedienung und Wartung der Anlage.

Dieses Produkt genügt den anerkannten technischen Normen und Sicherheitsbestimmungen. Wir bestätigen, daß es mit folgenden Europäischen Richtlinien übereinstimmt: 89/336/EWG, 73/23/EWG, 98/37/EWG (und nachfolgende Änderungen).

2) ALLGEMEINES

Kompakter und robuster versenkbarer Poller für die Lenkung des Fahrzeugaufkommens auf öffentlichen oder privaten Grundstücken, zur Schaffung städtischer Fußgängerzonen und überall dort, wo die Zufahrtskontrolle von Fahrzeugen erforderlich ist.

Er besteht aus einem Stahlschaft und ist mit einem rückstrahlenden Film überzogen. Angetrieben wird er von einem Motor im Ölbad, der von einem heißverzinkten, ins Erdreich eingelassenen Stahlzylinder geschützt wird. Mit der Steuerung **PERSEO** lassen sich bis zu vier versenkbare Poller gleichzeitig kontrollieren.

Neben der Grundversion **STOPPY** sind Modelle der Serie "L" erhältlich, die mit Signalblinkleuchten ausgestattet sind und - auf Anfrage - Modelle der Serie "R", durch deren Heizwiderstand sich der versenkbare Poller auch bei besonders strenger Kälte (bis zu -25°C) einsetzen läßt. Die Ausführungen der Serie "A" können mit einem Magnetsensor als Einbruchssicherung nachgerüstet werden.

Zubehör:

Satz Pufferbatterien für die Elektrobremse. Mit ihm nimmt der versenkbare Poller auch bei Stromausfall eine Position ein, in der die Zufahrt verwehrt ist.

3) SICHERHEIT

Die automatische Anlage erfüllt, soweit sie korrekt installiert und bedient wird, die erforderlichen Sicherheitsstandards. Trotzdem sollten einige Verhaltensmaßnahmen beachtet werden, um ungewollte Zwischenfälle zu vermeiden.

- Vor Gebrauch der Anlage muß die Betriebsanleitung aufmerksam durchgelesen und für zukünftige Einsichtnahme aufbewahrt werden.
- Kinder, Erwachsene und Sachwerte sollten den Aktionsradius der Anlage meiden, besonders während des Betriebes.
- Lassen Sie keine Fernbedienungen oder andere Steuerungsvorrichtungen in Reichweite von Kindern liegen. Sie könnten die Anlage ungewollt in Gang setzen.
- Setzen Sie der Schaftbewegung nicht willentlich Kraft entgegen.
- Bei Betriebsstörungen die Stromversorgung mit Hilfe des Trennschalters unterbrechen, auch die Batterien müssen abgeklemmt werden, damit die Zufahrt möglich ist. Anschließend einen fachkundigen Techniker (Installateur) bestellen.
- Vor jeder Außenreinigung mit Hilfe des Trennschalters die Stromversorgung unterbrechen. Batterien müssen, falls vorhanden, abgeklemmt werden.
- Die Optiken der Fotozellen und die Leuchtsignaleinrichtungen müssen stets sauber sein. Äste und Strauchwerk dürfen nicht die Sicherheitsvorrichtungen (Fotozellen) beeinträchtigen.
- Wenn eine Arbeit unmittelbar an der Anlage erforderlich ist, wenden Sie sich hierzu an fachkundiges Personal (Installateur).
- Einmal jährlich muß die Anlage von Fachleuten kontrolliert werden.

4) HANDBEDIENUNG

Bei Stromausfall fährt der versenkbare Poller normalerweise sofort zur Öffnung herab, durch leichten Druck auf die obere Zylinderfläche versinkt er vollständig und gestattet die Durchfahrt von Fahrzeugen Fig.1.

Zur Beachtung: Unter Öffnung wird die Absenkung des Pollers verstanden (Durchfahrt freigegeben), unter Schließung das Hochfahren des Pollers (Durchfahrt verwehrt)

Bevor mit Pufferbatterie versehene Poller per Hand bedient werden, muß die Notstromversorgung mit Hilfe des entsprechenden, vom Installateur eingebauten Schalters unterbrochen werden.

5) WARTUNG UND VERSCHROTTUNG

Die Anlage ist regelmäßig von Fachleuten zu warten. Die Materialien, aus denen der Apparat besteht und die Verpackung sind bestimmungsgemäß zu entsorgen. Primärelemente und Batterien dürfen nicht in die Umwelt gelangen.

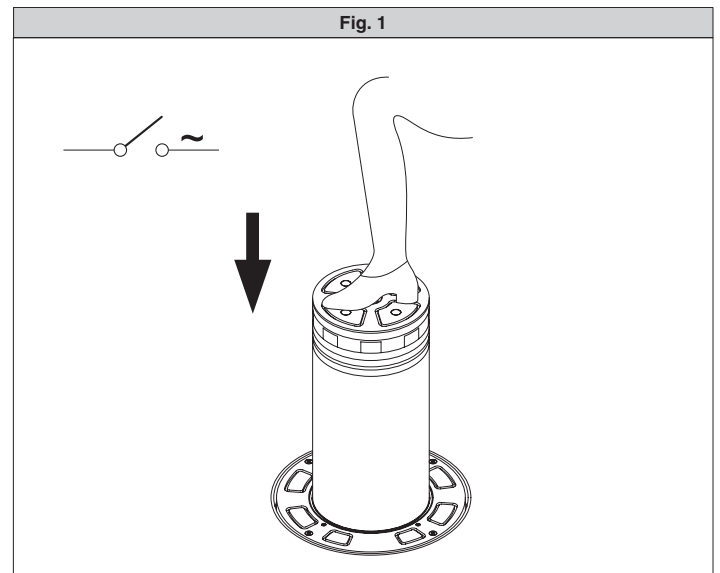
HINWEISE

Der einwandfreie Betrieb des Antriebes ist nur dann gewährleistet,

wenn die Angaben und Hinweise aus diesem Handbuch beachtet werden und die Installation fachgerecht erfolgt. Der Hersteller haftet nicht für Schäden, die durch Mißachtung der Installationsvorschriften, nicht fachgerechte Ausführungen und die Mißachtung der Angaben in diesem Handbuch entstehen.

Für die Text- und Bildbeschreibungen in diesem Handbuch wird keine Gewähr übernommen. Der Hersteller behält sich jederzeit Änderungen vor, die er für technische, bauliche und kommerzielle Produktverbesserungen als notwendig erachtet, soweit die wesentlichen Produkteigenschaften dadurch nicht verändert werden.

Fig. 1



Al agradecerle la preferencia que ha manifestado por este producto, la Empresa está segura de que de él obtendrá las prestaciones necesarias para sus exigencias.

Lea atentamente el folleto "Advertencias" y el "Manual de instrucciones" que lo acompañan, pues proporcionan importantes indicaciones referentes a la seguridad, la instalación, el uso y el mantenimiento.

Este producto cumple los requisitos establecidos por las normas reconocidas de la técnica y las disposiciones relativas a la seguridad, y es conforme a las siguientes directivas europeas: 89/336/CEE, 73/23/CEE, 98/37/CEE y sucesivas modificaciones.

1) DATOS GENERALES

Disuasor de estacionamiento soterrado, compacto y robusto, indicado para la gestión del tránsito y del estacionamiento de vehículos en áreas públicas o privadas, la realización de zonas peatonales urbanas y en todos aquellos casos en los que resulte necesario un control de los accesos de los vehículos.

Constituido por un vástago de acero revestido por una película reflectante, es gobernado por un motor en baño de aceite; todo el grupo está protegido por un cilindro de acero galvanizado en caliente que se instala bajo tierra. El cuadro de mandos **PERSEO** permite controlar, simultáneamente, hasta cuatro disuasores.

Además de la versión base **STOPPY**, están disponibles los modelos serie "L", dotados de luces intermitentes de señalización, y, a petición, los modelos serie "R", dotados de resistencia de calentamiento, que permite utilizar el disuasor incluso en climas particularmente fríos (hasta -25°C), y los modelos serie "A", provistos de sensor magnético para la conexión con una instalación antirrobo.

Accesorios:

Kit de Baterías Tampón para electrofreno, que permite mantener el disuasor en posición de cierre del acceso incluso cuando falta el suministro de corriente.

2) SEGURIDAD

El automatismo, si se instala y utiliza correctamente, satisface el grado de seguridad requerido. Sin embargo, es conveniente observar algunas reglas de comportamiento para evitar inconvenientes accidentales:

- Antes de usar el automatismo, leer atentamente las instrucciones de uso y conservarlas para consultas futuras.
- Mantener a niños, personas y cosas fuera del campo de acción del automatismo, especialmente durante su funcionamiento.
- No dejar radiomandos u otros dispositivos de mando al alcance de los niños, para evitar el accionamiento involuntario del automatismo.
- No contrastar voluntariamente el movimiento del vástago.
- No modificar los componentes del automatismo.
- En caso de mal funcionamiento, activar los seccionadores para cortar la alimentación de red, incluidas las baterías, consintiendo, de este modo, el acceso, y solicitar la intervención de un técnico cualificado (instalador).
- Antes de realizar cualquier operación de limpieza externa, activar los seccionadores para cortar la alimentación de red, incluidas las baterías (si están presentes).
- Mantener limpias las lentes de las fotocélulas y los dispositivos de señalización luminosa. Controlar que ramas y arbustos no interfieran con los dispositivos de seguridad (fotocélulas).
- Si resulta necesario efectuar una intervención directa en el automatismo, llamar a personal cualificado (instalador).
- Una vez al año, hacer controlar el automatismo por personal cualificado.

3) MANIOBRA MANUAL

En caso de falta de alimentación, el disuasor tiende espontáneamente a bajar, efectuando, así, una maniobra de apertura; una simple presión sobre la superficie superior del cilindro completará la bajada, permitiendo el tránsito de los vehículos (Fig. 1).

N.B.: Por apertura se entiende disuasor bajado (tránsito permitido); por cierre se entiende disuasor levantado (tránsito no permitido).

En los disuasores provistos de baterías tampón, antes de realizar la maniobra manual, es necesario cortar la alimentación de emergencia mediante el interruptor expresamente predispuesto por el instalador.

4) MANTENIMIENTO Y DEMOLICION

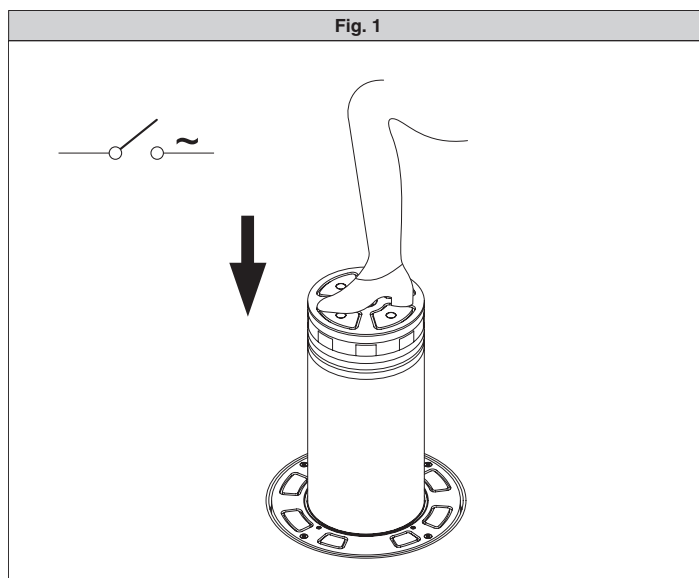
El mantenimiento de la instalación debe ser efectuado, con regularidad, por personal cualificado. Los materiales que constituyen el equipo y su embalaje deben eliminarse de conformidad con las normas vigentes. Las pilas y las baterías han de depositarse en los contenedores expresamente previstos.

ADVERTENCIAS

El buen funcionamiento del operador está garantizado únicamente si

se respetan los datos y las indicaciones contenidas en este manual, así como las normas de buena técnica. La empresa no responde de los daños causados por el incumplimiento de las normas de instalación, de las normas de buena técnica y de las indicaciones contenidas en este manual.

Las descripciones y las ilustraciones del presente manual tienen carácter indicativo. Dejando inalteradas las características esenciales del producto, la Empresa se reserva la posibilidad de aportar, en cualquier momento, las modificaciones que considere oportunas para mejorar técnica, constructiva y comercialmente el producto.



Agradecendo-lhe pela preferência dada a este produto, a Empresa tem a certeza que do mesmo obterá o desempenho necessário para o uso que entende fazer. Leia atentamente o opúsculo “**Recomendações**” e o “**Manual de instruções**” que acompanham este produto, pois que esses fornecem indicações importantes respeitantes a segurança, a instalação, o uso e a manutenção. Este produto, está em conformidade com as normas reconhecidas pela técnica e pelas disposições relativas à segurança. Confirmamos que o mesmo está em conformidade com as seguintes directivas europeias: 89/336/CEE, 73/23/CEE, 98/37/CEE (e sucessivas modificações).

2) GENERALIDADES

Condicionador de estacionamento enterrado, compacto e robusto, ideal para dirigir o trânsito e o estacionamento de veículos automóveis em zonas públicas ou privadas, para a criação de zonas urbanas para peões e para todos os casos em que se torne necessário um controlo da entrada de automóveis. É constituído por um espigão em aço revestido por uma película retroreflectora e é comandado por um motor em banho de óleo; todo o grupo é protegido por um cilindro, a enterrar, em aço zincado a quente.

O quadro de comando **PERSEO** consente de controlar simultaneamente até quatro condicionadores.

Além da versão base **STOPPY**, estão disponíveis os modelos série “**L**” dotados de luzes lampejantes de sinalização, e a pedido, os modelos série “**R**” dotados de resistência de aquecimento que consente de utilizar o condicionador de trânsito mesmo em climas particularmente frios (até -25°C) e os modelos série “**A**” dotados de sensor magnético para a conexão com um sistema anti-roubo.

Acessórios:

Kit Baterias Tampão travão eléctrico que consente de manter o condicionador de trânsito na posição de fecho do acesso ainda que na falta de rede.

3) SEGURANÇA

Se a automatização é instalada e utilizada correctamente, satisfaz o grau de segurança exigido. Todavia, é oportuno respeitar algumas regras de comportamento para evitar problemas acidentais.

Antes de usar a automatização, leia atentamente as instruções de uso e conserve-as para consultá-las no futuro.

- Mantenha crianças, pessoas e coisas fora do raio de acção da automatização, especialmente durante o funcionamento.
- Não deixe radiocomandos ou outros dispositivos de comando ao alcance de crianças, para evitar accionamentos involuntários da automatização.
- Não impeça voluntariamente o movimento do espigão.
- Não modifique os componentes da automatização.
- Em caso de mau funcionamento, active os seccionadores para cortar a alimentação de rede, incluídas as baterias, para consentir o acesso e peça a intervenção de um técnico qualificado (instalador).
- Para efectuar qualquer operação de limpeza externa, active os seccionadores para cortar a alimentação de rede, e se presentes as baterias.
- Mantenha limpos os elementos ópticos das fotocélulas e os dispositivos de sinalização luminosa. Controle que ramos e arbustos não disturbem os dispositivos de segurança (fotocélulas).
- Sirva-se de pessoal qualificado (instalador), para executar qualquer operação directa na automatização.
- Faça controlar anualmente a automatização por pessoal qualificado.

4) MANOBRA MANUAL

Em caso de falta de alimentação o condicionador de trânsito tem a tendência de descer espontaneamente executando desta maneira uma manobra de abertura; uma simples pressão exercitada sobre a superfície superior do cilindro irá completar a descida, consentindo o trânsito dos veículos Fig.1.

N.B. com abertura quer-se dizer condicionador de trânsito abaixado (trânsito consentido), com fecho quer-se dizer condicionador de trânsito levantado (trânsito não consentido)

Nos condicionadores de trânsito equipados de baterias tampão antes de executar a manobra manual, será necessário cortar a alimentação de emergência por meio do específico interruptor que o instalador terá instalado.

5) MANUTENÇÃO E DEMOLIÇÃO

A manutenção da instalação deve ser executada regularmente por pessoal qualificado. Os materiais que constituem a aparelhagem e a sua embalagem devem ser eliminados segundo as normas em vigor. As pilhas e as baterias não devem ser abandonadas no ambiente.

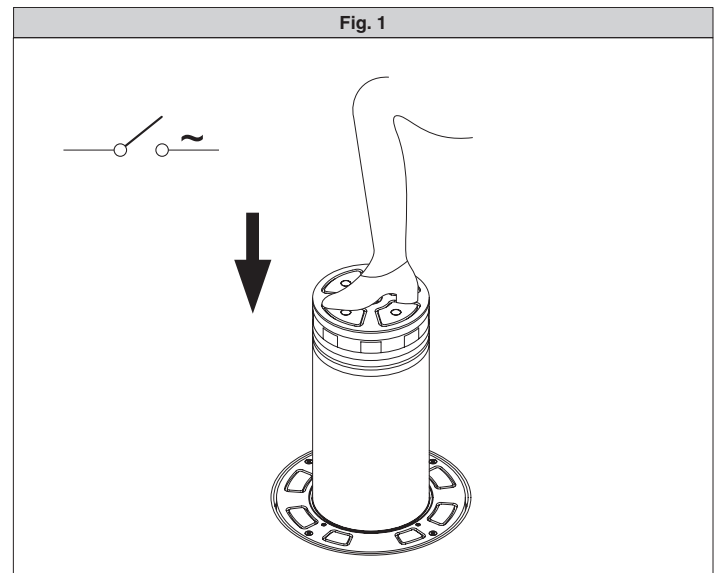
RECOMENDAÇÕES

O bom funcionamento do operador é garantido somente se forem respeitados os dados e as indicações contidas neste manual, assim como as normas de boa técnica. A empresa não responde pelos danos

provocados pela inobservância das normas de instalação, das normas de boa técnica e das indicações contidas neste manual.

As descrições e as ilustrações deste manual não constituem um compromisso para o fabricante. Deixando inalteradas as características essenciais do produto, a Empresa reserva-se o direito de produzir em qualquer momento as modificações que essa julgar convenientes para melhorar as características técnicas, de construção e comerciais do produto.

Fig. 1



Nel ringraziarVi per la preferenza accordata a questo prodotto, la ditta è certa che da esso otterrete le prestazioni necessarie al Vostro uso. Leggete attentamente l'opuscolo "Avvertenze" ed il "Libretto istruzioni" che accompagnano questo prodotto in quanto forniscono importanti indicazioni riguardanti la sicurezza, l'installazione, l'uso e la manutenzione. Questo prodotto risponde alle norme riconosciute della tecnica e della disposizione relativa alla sicurezza. Confermiamo che è conforme alle seguenti direttive europee: 89/336/CEE, 73/23/CEE 98/37/CEE (e loro modifiche successive).

1) SICUREZZA GENERALE

ATTENZIONE! Un'installazione errata o un uso improprio del prodotto, possono creare danni a persone, animali o cose.

- Leggete attentamente l'opuscolo "Avvertenze" ed il "Libretto istruzioni" che accompagnano questo prodotto, in quanto forniscono importanti indicazioni riguardanti la sicurezza, l'installazione, l'uso e la manutenzione.
- Smaltire i materiali di imballo (plastica, cartone, polistirolo, ecc.) secondo quanto previsto dalle norme vigenti. Non lasciare buste di nylon e polistirolo a portata dei bambini.
- Conservare queste istruzioni di installazione per allegarle al fascicolo tecnico della macchina e per consultazioni future.
- Questo prodotto è stato progettato e costruito esclusivamente per l'utilizzo indicato in questa documentazione. Usi non indicati in questa documentazione potrebbero essere fonte di danni al prodotto e di pericolo. La Ditta declina qualsiasi responsabilità derivante dall'uso improprio o diverso da quello per cui è destinato ed indicato nella presente documentazione.
- Non installare il prodotto in atmosfera potenzialmente esplosiva o in presenza di rischio di incendio.
- Gli elementi costruttivi della macchina devono essere in accordo con le seguenti Direttive Europee: 89/336/CEE, 73/23/CEE, 98/37 CEE e loro modifiche successive. Per tutti i Paesi extra CEE, oltre alle norme nazionali vigenti, per un buon livello di sicurezza è opportuno rispettare anche le norme sopracitate.
- La Ditta declina qualsiasi responsabilità dall'inosservanza della Buona Tecnica nella installazione del dispositivo descritto nel presente manuale.
- L'installazione deve essere in accordo con quanto previsto dalle Direttive Europee: 89/336/CEE, 73/23/CEE, 98/37 CEE e loro modifiche successive.
- Togliere l'alimentazione elettrica, prima di qualsiasi intervento sull'impianto. Scollegare anche eventuali batterie tampone se presenti.
- Prevedere sulla rete di alimentazione dell'automazione, un interruttore o un magnetotermico onnipolare con distanza di apertura dei contatti uguale o superiore a 3,5 mm. Prevedere un dispositivo di sezionamento adeguato anche per le batterie tampone
- Verificare che a monte della rete di alimentazione, vi sia un interruttore differenziale con soglia da 0.03A.
- Verificare se l'impianto di terra è realizzato correttamente: collegare tutte le parti metalliche della chiusura e tutti i componenti dell'impianto provvisti di morsetto di terra.
- Applicare tutti i dispositivi di sicurezza (fotocelle, coste sensibili, ecc.) necessari a proteggere l'area da pericoli di schiacciamento, convogliamento, cesoiamento.
- Applicare almeno un dispositivo di segnalazione luminosa (lampeggiante) in posizione visibile in modo visibile e vicino alla struttura un cartello di avviso.
- La Ditta declina ogni responsabilità ai fini della sicurezza e del buon funzionamento dell'automazione se vengono impiegati componenti di altri produttori.
- Usare esclusivamente parti originali per qualsiasi manutenzione o riparazione.
- Non eseguire alcuna modifica ai componenti dell'automazione se non espressamente autorizzata dalla Ditta.
- Istruire l'utilizzatore dell'impianto su quanto riguarda i sistemi di comando applicati e sull'esecuzione dell'apertura manuale in caso di emergenza.
- Non permettere a persone e bambini di sostare nell'area d'azione dell'automazione.
- Non lasciare radiocomandi o altri dispositivi di comando alla portata dei bambini onde evitare azionamenti involontari dell'automazione.
- L'utilizzatore deve evitare qualsiasi tentativo di intervento o riparazione dell'automazione e rivolgersi solo a personale qualificato.
- Tutto ciò che non è espressamente previsto in queste istruzioni, non è permesso.
- L'installazione deve essere fatta utilizzando dispositivi di sicurezza e comandi conformi alla EN 12978.

2) GENERALITA'

Dissuasore di sosta interrato, compatto e robusto, indicato per la gestione del transito e della sosta di autoveicoli in aree pubbliche o private, realizzazione

di zone pedonali urbane e in qualsiasi caso si renda necessario un controllo degli accessi veicolari.

Costituito da stelo in acciaio rivestito da pellicola catarifrangente è comandato da un motore in bagno d'olio, il tutto è protetto da un cilindro da interrare in acciaio zincato a caldo.

Il quadro di comando **PERSEO** consente di controllare simultaneamente fino a quattro dissuasori (Fig.8).

Sono disponibili oltre alla versione base **STOPPY**, i modelli serie "L" dotati di luci lampeggianti di segnalazione, e su richiesta, i modelli serie "R" dotati di resistenza riscaldante che consente di utilizzare il dissuasore anche in climi particolarmente freddi (fino a -25°C) e i modelli serie "A" dotati di sensore magnetico per la connessione con un impianto antifurto.

Accessori:

Kit. Batterie Tampone elettrofreno che consente il mantenimento del dissuasore in posizione di chiusura accesso anche in assenza di rete.

3) DATI TECNICI ATTUATORE STOPPY

Motore:230Va.c. ±10% 50/60Hz*
Condensatore: 8 µF
Assorbimento: 1,2 A (230V) 2,4 A (110V)
Frequenza Lavoro: 2000/24h
Coppia Massima: 700 N (~70Kg)
Grado di protezione: IP67
Quadro di comando Perseo
Elettrofreno: 24Vd.c.
Tempo di lavoro: 6s+rallentamento
Temperatura di esercizio -15°C + 60°C
Temperatura di esercizio versioni "R" -25°C + 60°C
Resistenza all'urto frontale sullo stelo alzato di 200 mm: 5.000 Joule (probabili rotture al 50%)
Carico Statico: A stelo alzato peso sostenuto max 300kg A stelo abbassato peso sostenuto max 15.000 kg
Carico Dinamico Spinta max in fase di chiusura: 100kg
Peso: 90 kg ca.
Dimensioni : vedi fig. 1
Manovra manuale In assenza di tensione diviene reversibile. (* altre tensioni disponibili a richiesta)

4) DATI TECNICI QUADRO DI COMANDO PERSEO

Alimentazione:230Va.c. ±10% 50/60Hz*
Corrente assorbita:6A max (con 4 dissuasori)
N° massimo motorifino a 4 dissuasori STOPPY (Fig.8)
Dimensioni: vedi figura 4
Fusibili: F2: T2A / F3: T2A / F4: T315 mA (* altre tensioni disponibili a richiesta)

ATTENZIONE: le centraline a 100V 50 e 60Hz possono gestire solo due dissuasori di passaggio in parallelo anzichè quattro.

5) VERIFICHE PRELIMINARI

Verificate che la base di posa sia stabile e pianeggiante.

Il dissuasore per il suo funzionamento non ha particolari esigenze di perpendicolarità, comunque si consiglia, per una buona riuscita estetica, di provvedere al livellamento della zona di posa in modo da garantire una corsa perfettamente verticale dello stelo.

6) PREDISPOSIZIONE DELLO SCAVO E POSA DEL DISSUASORE

- Procedere alla realizzazione dello scavo di posa del dissuasore. Lo scavo dovrà avere una profondità di circa 110 cm ed un diametro di circa 50/60 cm.
- Provvedere alla realizzazione di un sottofondo di drenaggio in ghiaia di 20 cm, come indicato in fig. 2. Quindi con circa 5 cm di sabbia fine si realizzerà il fondo di posa del dissuasore.
- Posare il dissuasore, prestando attenzione alla quota di posa (la ghiera deve essere alla stessa quota della superficie di transito) ed al livellamento della base.
- Realizzare la predisposizione elettrica (vedi paragrafo 7)
- Riempire lo scavo fino ad una quota di circa 25 cm con della sabbia compatta.
- A questo punto dopo aver opportunamente posizionato la guaina e realizzato i cablaggi necessari, eseguire un getto di cemento in modo che, successivamente, con asfalto o altro materiale di pavimentazione si arrivi alla quota della superficie di transito.

7) PREDISPOSIZIONE IMPIANTO ELETTRICO

Predisporre l'impianto elettrico come indicato in fig.3 facendo riferimento alle norme vigenti per gli impianti elettrici CEI 64-8, IEC364, armonizzazione HD384 ed altre norme nazionali.

ATTENZIONE! Per il collegamento alla rete del quadro di comando, utilizzare cavo multicolore di sezione minima $3 \times 1.5 \text{mm}^2$ e del tipo previsto dalle normative vigenti. A titolo di esempio, se il cavo è all'esterno (all'aperto), deve essere almeno pari a H07RN-F mentre, se all'interno (in canaletta), deve essere almeno pari a H05 VV-F con sezione $3 \times 1.5 \text{mm}^2$.

Per il collegamento del dissuasore al quadro di controllo utilizzare il cavo fornito in dotazione e già cablato all'interno del dissuasore. Qualora la lunghezza del cavo sia insufficiente, effettuare la giunzione all'interno di una scatola stagna utilizzando due cavi separati per i collegamenti a bassa tensione e per quelli a tensione di rete.

Particolare cura deve essere posta nel separare e fissare il cablaggio in modo che non sia possibile il contatto tra i conduttori a bassa tensione e quelli a tensione di rete.

Realizzare i collegamenti dei dispositivi di comando e di sicurezza in armonia con le norme per la tecnica degli impianti precedentemente citate.

In fig.3 è riportato il numero di collegamenti e la loro sezione per una lunghezza di circa 100 metri; per lunghezze superiori, calcolare la sezione per il carico reale dell'automazione.

Esempio di installazione:

I	Interruttore sezionatore onnipolare omologato, di adeguata portata con apertura contatti di almeno 3,5 mm, provvisto di protezione contro il sovraccarico ed il corto circuito. Se non presente, prevedere a monte dell'automazione un interruttore differenziale omologato con soglia 0,03A.
QR	Quadro comando e ricevente incorporata
S	Selettore a chiave
AL	Lampeggiante con antenna accordata
M	Dissuasore
P	Pulsantiera a muro
Fte, Fre	Coppia fotocellule
T	Trasmittente 1-2-4 canali
SF	Semaforo a luce rossa e verde
SM	Spira magnetica

NOTA: La scelta del tipo e del numero dei dispositivi di sicurezza da installare dipende dal particolare uso e dal sito di installazione.

8) COLLEGAMENTI MORSETTIERA

Passati gli adeguati cavi elettrici nelle canalette e fissati i vari componenti dell'automazione nei punti prescelti, si passa al loro collegamento secondo le indicazioni e gli schemi di seguito riportati.

Effettuare la connessione della fase, del neutro e della terra (obbligatoria). Il conduttore di protezione (terra) con guaina isolante di colore giallo/verde, deve essere collegato negli appositi morsetti contrassegnati dal simbolo di messa a terra.

L'automazione va messa in funzione solo quando sono stati collegati e verificati tutti i dispositivi di sicurezza.

Di seguito riportiamo le descrizioni dei morsetti della centralina mod. **PERSEO** fornita di serie (fig. 4).

CN1

- 1-2** Alimentazione di rete monofase (1=L) (2=N)
- 3-4-5** Collegamento motore (3 apertura filo colore nero, 4 comune filo colore blu, 5 chiusura filo colore marrone) fino a 4 motori in parallelo. N.B. per apertura si intende dissuasore abbassato (transito consentito), per chiusura si intende dissuasore alzato (transito non consentito)
- 6-7-8** Uscita luci semaforo (6 Verde, 8 Rosso, 7 comune) 230V 25+25W Max
- 9-10** Uscita Lampeggiante 230V

CN2

- 11-12** Uscite elettrofreno 24 Vd.c. (fino a 4 in parallelo) fili colore bianco
- 13-14** Ingresso Scheda Batterie Tampone a 12 Vd.c. per mantenimento elettrofreno in assenza di rete.
- 15-16** Uscite Led di segnalazione STOPPY 24 Va.c. (fino a 4 in parallelo) 0,8 A max fili colore giallo.
- 17-18** Uscita contatto AUX NO temporizzato da 2s a 120s
- 19-20** Alimentazione accessori 24 Va.c. 1 A max.

CN3

- 21-22** Ingresso fotocellula (contatto NC) attive in chiusura
- 23-24** Ingresso comando di Stop (contatto NC), arresta la manovra e lascia il dissuasore sbloccato. Un successivo comando di Start attiva sempre l'apertura del dissuasore, a meno che non sia già aperto, in questo caso comanda la chiusura.
- 24-25** Ingresso finecorsa apertura fili colore verde.
- 26-29** Ingresso comando Start (contatto NO, logica a 2 passi: apri-chiudi), a dissuasore alzato lo start inizia la manovra di discesa, durante la quale lo start non è attivo, a dissuasore abbassato lo start inizia la manovra e durante la salita dello stelo un nuovo comando start interrompe la manovra e comanda la discesa.
- 27-29** Ingresso comando Apri (contatto NO)

Il contatto apri funziona anche da sicurezza, in quanto a dissuasore abbassato, disabilita il comando di chiusura e start, sospendendo inoltre la richiusura automatica sino a quando non viene liberato.

28-29 Ingresso comando Chiudi (contatto NO)

30-31 CN4 Resistenza riscaldante

Morsetto predisposto per l'alimentazione della resistenza di riscaldamento (230Va.c. 100W Max) dei modelli serie "R". Consente l'utilizzo del dissuasore anche in climi particolarmente freddi. Anche avendo installato la resistenza di riscaldamento è comunque necessario rimuovere eventuali lastre di ghiaccio che si formassero sulla superficie del dissuasore (fili colore rosso).

32-33 CN6 Antifurto

Predisposizione sensore reed collocato sulla flangia del dissuasore della serie "A". Consente la connessione ad un antifurto esterno. Nel caso di tentativo di manomissione del dissuasore il sensore attiva il sistema di allarme (fili colore arancione, contatto NC).

CN8 Ricevente Radio

Connessione per Ricevente Radio mono-bicanale.

Il secondo canale è sempre collegato a chiudi (vedi configurazione dip 5).

Il primo canale può essere configurato, utilizzando il ponticello J1 (vedi Fig. 4), come:

• start con logica 2 passi: apri-chiudi

vedi descrizione ingresso comando Start nel paragrafo collegamenti morsettiera.

• apri

accetta solo il comando di apertura.

Per comandare la chiusura e l'apertura con due tasti diversi di un trasmettitore bicanale, utilizzare un ricevitore bicanale e spostare il ponticello J1 del quadro comando Perseo in posizione Apri.

34-35 CN9 Antenna

Ingresso antenna (35 segnale, 34 calza). Cavo RG58.

I componenti: Resistenza riscaldante (cavi rossi), Elettrofreno (cavi bianchi), Luci Led (cavi gialli), Finecorsa apertura (cavi verdi) e Contatto Antifurto (cavi arancione) non sono polarizzati, risulta pertanto intercambiabile la posizione dei cavi dello stesso colore.

9) CONNESSIONE CON PIÙ MOTORI

Per la connessione a più motori fare rif. alla Fig.8.

I condensatori dei motori devono essere collegati in parallelo. Per fare questo tagliare il connettore CM del condensatore e utilizzare una morsettiera ausiliare esterna.

I finecorsa devono essere connessi in serie come specificato in fig.8. Gli elettrofreni devono essere connessi in parallelo come specificato in Fig.8. Le connessioni vanno eseguite a regola d'arte.

CONFIGURAZIONE DIP-SWITCH

1 T LAVORO



LASCIARE IL DIP1 OFF!

2 T PAUSA

Abilitazione richiusura automatica

OFF = esclusa

ON = tempo di pausa inserito e regolabile tramite apposito trimmer (t.pausa) da 2s a 120s

3 SET PAUSA

Abilitazione dei comandi di start e chiudi durante il tempo di pausa

OFF= disabilitati

ON= abilitati

4 SET AP

Comando di start valido solo se attivato prima l'apri

OFF= Ingressi indipendenti

ON = Ingressi legati.

5 SET CH

Comando di chiusura

OFF=Impulsivo ad attivazione

ON= impulsivo a rilascio

6 PRELAMP

Prelampeggio su lampeggiante e semaforo

OFF=escluso

ON=2s prima di ogni manovra con segnalazione verde-rosso alternati sul semaforo prima di ogni chiusura

7 LED OK AP

Funzionalità luci led dissuasore sollevato

OFF= luci fisse

ON= lampeggio ad 1s

8 LED OK CH

Funzionalità luci led dissuasore abbassato

OFF =luci fisse

ON= Lampeggio a 0,5s

REGOLAZIONE TRIMMER

T AUX

Imposta il tempo di attivazione del contatto Aux da 2s a 120s

V RALL imposta la velocità di accostamento al finecorsa meccanico di chiusura, in apertura il rallentamento è fisso

T PAUSA Imposta il tempo di pausa da 2s a 120s

10) MESSA A PUNTO CONCENTRICITÀ

Per il corretto funzionamento è necessario provvedere alla messa a punto della concentricità del cilindro in modo che durante le manovre di apertura e chiusura il movimento avvenga in modo fluido, regolare e senza oscillazioni. Per effettuare la messa a punto è necessario:

Svitare e rimuovere mediante una chiave a brugola N.4 i grani A (Fig. 5) Introdurre nei fori un cacciavite a testa piatta N.3 (DIN 0,8x5) e ruotarlo in un senso o nell'altro fino ad ottenere la concentricità. (Fig. 5)

La concentricità può essere verificata in questa fase visivamente, facendo in modo che la distanza del cilindro rispetto alla flangia esterna sia la più uniforme possibile.

Quindi procedere ad una verifica pratica effettuando alcune manovre durante le quali si controllerà il movimento del cilindro.

Riavvitare con forza i 4 grani .

ATTENZIONE! La concentricità è molto importante per il corretto funzionamento e la durata dell'attuatore, va tarata inizialmente in fase di installazione, verificata a 6 mesi dall'installazione e quindi controllata annualmente.

Il funzionamento con notevole eccentricità potrebbe portare ad un deterioramento delle guarnizioni dello stelo.

11) SMONTAGGIO

Nel caso si renda necessario accedere ai componenti interni o al motore del dissuasore procedere, facendo riferimento alla fig. 6, come di seguito indicato:

- 1 Togliere l'alimentazione elettrica, prima di qualsiasi intervento sull'impianto. Scollegare anche eventuali batterie tampone se presenti.
- 2 Svitare e rimuovere con una chiave a brugola n.6 le 4 viti esterne A e con una chiave a brugola n.4 i grani B.
- 3 Rimuovere la flangia esterna C.
- 4 Svitare e rimuovere con la chiave da flessibile D (fornita) il blocco centrale E.
- 5 Tramite una chiave esagonale a tubo da 13 svitare e rimuovere il bullone sottostante F e le relative rondelle.
- 6 A questo punto, servendosi di un piccolo cacciavite e facendo leva nel punto di giuntura fra il cilindro ed il cappello, è possibile togliere la parte superiore del cilindro G.
- 7 Se il modello è dotato di luci di segnalazione è necessario provvedere alla loro disconnessione. Occorre quindi svitare lo spinotto H, e successivamente disconnettere le connessioni Faston.
- 8 Estrarre il cilindro I, utilizzando un cavo o un gancio passante i fori superiori del cilindro. **Non introdurre le mani nei fori superiori per estrarre e reintrodurre il cilindro** (la presenza del perno centrale L potrebbe provocare lesioni). Sfilare dal cilindro l'eventuale cavo di connessione delle luci di segnalazione.
- 9 Sfilare i 4 perni di regolazione M dai sostegni N, e quindi sfilare i sostegni N dalla staffa di regolazione O.
- 10 Ora è possibile estrarre il gruppo motore completo e provvedere alle eventuali verifiche e riparazioni.

12) MONTAGGIO

- 1 Verificare che le staffe di regolazione O siano completamente avvitate alla staffa inferiore P, in modo che, a montaggio ultimato, sia più agevole la messa a punto della concentricità.
- 2 Riposizionare il gruppo motore sul fondo del cilindro, evitando che il cavo venga schiacciato dalla piastra inferiore. Allo scopo consigliamo di legare un filo al cavo per mantenerlo sollevato durante il posizionamento del motore; successivamente si provvederà alla sistemazione del cavo eccedente sotto la flangia superiore Q, in modo che non interferisca con la corsa dello stelo. Verificate inoltre l'allineamento dei perni di regolazione M in riferimento ai fori presenti sul cilindro, in modo che il posizionamento della flangia C possa avvenire senza problemi.
- 3 Procedere al riposizionamento dei 4 sostegni N sulle staffe di regolazione e dei perni di regolazione M.
- 4 Introdurre il cilindro I, utilizzando un cavo o un gancio passante i fori superiori del cilindro. **Non introdurre le mani nei fori superiori per estrarre e reintrodurre il cilindro** (la presenza del perno centrale L potrebbe provocare lesioni). Nel caso di dissuasori dotati di luci di segnalazione è necessario provvedere al passaggio del cavo di alimentazione, (l'operazione può essere agevolata legando un filo allo spinotto di connessione). Sul fondo del cilindro è montato lo stop di fine corsa meccanico R; nel momento del rimontaggio è necessario rispettare la posizione del fine corsa riferita al sensore S. Nel caso di dissuasori dotati di sensore allarme occorre prestare attenzione alla posizione del magnete T presente sulla

flangia che deve coincidere con la posizione del sensore U fissato sul cilindro.

- 5 Ricollegare le connessioni Faston di alimentazione luci e riavvitare lo spinotto H. Le luci di segnalazione non sono polarizzate, quindi la posizione dei contatti è ininfluente.
- 6 Riposizionare la parte superiore del cilindro G e tramite una chiave esagonale a tubo n.13 fissare il bullone F.
- 7 Con la chiave da flessibile D avvitare il blocco centrale E.
- 8 Avvitare con una chiave a brugola n.6 le 4 viti esterne A e con una chiave a brugola n.4 i grani B.

ATTENZIONE! Dopo ogni operazione di smontaggio e montaggio è necessario procedere ad una verifica della concentricità

13) MANOVRA MANUALE

In caso di mancanza di alimentazione il dissuasore tende spontaneamente a scendere compiendo così una manovra di apertura, una semplice pressione esercitata sulla superficie superiore del cilindro ne completerà la discesa, consentendo il transito dei veicoli Fig.7.

Per evitare la discesa in assenza di rete è necessario installare un sistema a batterie tampone. In questo caso l'installatore dovrà provvedere alla realizzazione di un interruttore di sezionamento delle batterie in modo da consentire la manovra manuale in caso di assenza di rete.

L'installatore si impegna ad istruire l'utilizzatore sull'uso corretto dell'automazione, evidenziando le operazioni da effettuare in caso di emergenza.

14) MALFUNZIONAMENTI. CAUSE E RIMEDI

- Se il movimento del dissuasore non è fluido provvedere alla messa a punto della concentricità. (vedi paragrafo 9).
- Se lo stelo non sale, verificate la presenza di tensione di rete, l'efficienza delle eventuali batterie tampone e lo stato dei fusibili, verificate inoltre le connessioni del motore al quadro di comando.
- Se lo stelo non scende, è probabile che arrivi costantemente un comando di aprì dal quadro di comando o da qualche dispositivo esterno. Scollegate quindi temporaneamente tutti i dispositivi esterni in modo da identificare la causa del problema. Se lo stelo resta ancora sollevato procedere alla disconnessione dell'alimentazione e quindi alla verifica del quadro comandi. Lo stelo comunque, in assenza di alimentazione, deve tendere spontaneamente alla discesa; se ciò non si verificasse, procedere allo smontaggio (paragrafo 10) al fine di verificare eventuali impedimenti meccanici alla manovra di discesa

15) SMANTELLAMENTO

Nel caso l'automazione venga smontata per essere poi rimontata in altro sito bisogna:

- Togliere l'alimentazione e scollegare tutto l'impianto elettrico.
- Rimuovere il dissuasore, prestando attenzione a non danneggiare la guaina di protezione dei cavi elettrici durante le operazioni di scavo.
- Smontare il quadro di comando e tutti i componenti dell'installazione.
- Nel caso alcuni componenti non possano essere rimossi o risultino danneggiati, provvedere alla loro sostituzione.

16) MANUTENZIONE E DEMOLIZIONE

La manutenzione dell'impianto va fatta eseguire regolarmente da parte di personale qualificato. I materiali costituenti l'apparecchiatura e il suo imballo vanno smaltiti secondo le norme vigenti. Le pile e le batterie non devono essere disperse nell'ambiente.

AVVERTENZE

Il buon funzionamento dell'operatore è garantito solo se vengono rispettati i dati e le indicazioni riportati in questo manuale, nonché le norme di buona tecnica. La ditta non risponde dei danni causati dall'inosservanza delle norme di installazione, delle norme di buona tecnica e delle indicazioni riportate in questo manuale.

Le descrizioni e le illustrazioni del presente manuale non sono impegnative, lasciando inalterate le caratteristiche essenziali del prodotto, la Ditta si riserva di apportare in qualunque momento le modifiche che essa ritiene convenienti per migliorare tecnicamente, costruttivamente e commercialmente il prodotto.

Thank you for buying this product, our company is sure that you will be more than satisfied with its performance. This product is supplied with a "Warnings" leaflet and an "Instruction Manual". These should both be read carefully as they provide important information about safety, installation, operation and maintenance. This product complies with recognised technical standards and safety regulations. We declare that it is in conformity with the following European Directives: 89/336/EEC, 73/23/EEC, 98/37/EEC (and subsequent amendments).

1) GENERAL SAFETY

WARNING! An incorrect installation or improper use of the product can cause damage to persons, animals or things.

The Company declines all responsibility for any consequences resulting from improper use of the product, or use which is different from that expected and specified in the present documentation.

- The "Warnings" leaflet and "Instruction booklet" supplied with this product should be read carefully as they provide important information about safety, installation, use and maintenance.
- Scrap packing materials (plastic, cardboard, polystyrene etc) according to the provisions set out by current standards. Keep nylon or polystyrene bags out of children's reach.
- Keep these installation instructions together with the technical brochure for future reference.
- This product was exclusively designed and manufactured for the use specified in the present documentation. Any other use not specified in this documentation could damage the product and be dangerous. The Company declines all responsibility for any consequences resulting from improper use of the product, or use which is different from that expected and specified in the present documentation.
- Do not install the product in potentially explosive atmosphere or wherever there is a fire risk.
- The construction components of this product must comply with the following European Directives: 89/336/CEE, 73/23/EEC, 98/37 EEC and subsequent amendments. As for all non-EEC countries, the above-mentioned standards as well as the current national standards should be respected in order to achieve a good safety level.
- The Company declines all responsibility for any consequences resulting from failure to observe Good Technical Practice when installing the device described in the present manual.
- The installation must comply with the provisions set out by the following European Directives: 89/336/CEE, 73/23/EEC, 98/37 EEC and subsequent amendments.
- Disconnect the electrical supply before carrying out any work on the installation. Also disconnect any buffer batteries, if fitted.
- Fit an omnipolar or magnetothermal switch on the mains power supply, having a contact opening distance equal to or greater than 3,5 mm. Also fit an adequate cut-out device for the buffer batteries.
- Check that a differential switch with a 0.03A threshold is fitted just before the power supply mains.
- Check that earthing is carried out correctly: connect all metal parts of the closing mechanism and all system components provided with an earth terminal.
- Fit all the safety devices (photocells, electric edges etc.) which are needed to protect the area from any danger caused by squashing, conveying and shearing.
- Position at least one luminous signal indication device (blinker) where it can be easily seen, and fix a Warning sign next to the structure.
- The Company declines all responsibility with respect to the automation safety and correct operation when other producers' components are used.
- Only use original parts for any maintenance or repair operation.
- Do not modify the automation components, unless explicitly authorised by the Company.
- Instruct the product user about the control systems provided and the manual opening operation in case of emergency.
- Do not allow persons or children to remain within the automation operation area.
- Keep radio control or other control devices out of children's reach, in order to avoid unintentional automation activation.
- The user must avoid any attempt to carry out work or repair on the automation system, and always request the assistance of qualified personnel.
- Anything which is not expressly provided for in the present instructions, is not allowed.
- Installation must be carried out using the safety devices and controls prescribed by the EN 12978 Standard.

2) GENERAL OUTLINE

Underground anti-waiting bollard, compact and sturdy, intended for the management of motor vehicles transiting and waiting in public or private

areas, urban pedestrian areas and in all cases where vehicle access is to be controlled.

It consists of a steel rod coated with reflecting material, and powered by an oil-bath motor; all protected by a hot-galvanised steel cylinder which is fitted underground.

The PERSEO control panel allows up to four bollards to be controlled simultaneously (Fig.8).

Besides the standard version, STOPPY is available in the following models: "L" series provided with signal indication blinker lights and, on request, "R" series provided with a heated resistor which also allows the bollard to be used in particularly cold climates (as much as -25°C) and "A" series provided with a magnetic sensor for connection to an antitheft system.

Accessories:

Electric brake buffer battery kit, which allows the bollard to be kept in the access closed position even when the mains power is off.

3) TECHNICAL SPECIFICATIONS FOR STOPPY ACTUATOR

Motor:	230Va.c. $\pm 10\%$ 50/60 Hz*
Capacitor:	8 μF
Absorption:	1.2 A (230V) 2.4 A (110V)
Work frequency:	2000/24h
Maximum torque:	700 N (~70 kg)
Degree of protection:	IP67
Control panel	Perseo
Electric brake:	24Vd.c.
Working time:	6s+slow-down
Working temperature	$-15^{\circ}\text{C} + 60^{\circ}\text{C}$
Working temperature for "R" versions	$-25^{\circ}\text{C} + 60^{\circ}\text{C}$
Front impact resistance on rod raised by 200 mm:	5,000 Joule (50% breakagepossibility)
Static Load:	Max. sustainable weight with raised rod: 300kg Max. sustainable weight with lowered rod: 15,000 kg
Dynamic Load:	Max. pushing force on closing: 100kg
Weight:	90 kg ca.
Dimensions :	see fig. 1
Manual manoeuvre:	When the current is off, it becomes reversible.

(* other voltages available on request)

4) TECHNICAL SPECIFICATIONS FOR PERSEO CONTROL PANEL

Power supply:	230Va.c. $\pm 10\%$ 50/60Hz*
Absorbed current:	6A max (with 4 bollards)
Maximum no. of motors:	up to 4 STOPPY bollards (Fig.8)
Dimensions:	see figure 4
Fuses:	F2: T2A / F3: T2A / F4: T315 mA (* other voltages available on request)

WARNING! The 100V 50 and 60Hz control units can control two anti-transiting bollards in parallel only, instead of four.

5) PRELIMINARY CHECKS

Check that the installation base is stable and level.

For correct operation, the bollard does not require precise verticality; however, to obtain a good aesthetic result, it is advisable to proceed to levelling the installation area so as to ensure that the rod stroke is perfectly vertical.

6) FOUNDATION DIGGING AND BOLLARD POSITIONING

- Proceed to digging a hole in the ground to fit the bollard in. The hole must have a depth of about 110 cm and a diameter of about 50/60 cm.
- Lay a 20-cm thick gravel foundation for drainage, as shown in fig. 2. Then lay a 5-cm thick fine sand layer to complete the foundation base for the bollard.
- Position the bollard, paying attention to the foundation level (the ring nut must be placed at the same level as the transit surface) and base levelling.
- Carry out electrical installation (see paragraph 7).
- Fill the hole up to a level of about 25 cm with compact sand.
- At this point, suitably position the sheath and carry out the necessary wiring installation, then lay out a concrete casting, which will be later covered by asphalt or other flooring material to reach the transit surface level.

7) ELECTRICAL INSTALLATION SET-UP

Lay out the electrical installation as shown in fig. 3, making reference to the current CEI 64-8, IEC 364 (HD 384 harmonised) electrical standards, and other national standards.

WARNING! For connection of the control panel to the mains, use a multicolour cable having a minimum 3x1.5 sq mm cross section of the type set out by the current standards. For example, if the cable is installed outside (in the open air), it must be at least equal to H07RN-F,

whereas, if it is installed inside (in a raceway), it must be at least equal to H05 VV-F and have a 3x1.5 sq mm cross section.

To connect the bollard to the control panel, use cable supplied as standard and already wired inside the bollard. Should the cable be too short, join it inside a watertight box, using two separate cables for low voltage and mains voltage connections.

Particular attention must be paid in separating and fixing the wiring, so that the low voltage and mains voltage cables are prevented from coming into contact.

Connect the control and safety devices in compliance with the installation technical standards mentioned previously.

Fig. 3 shows the number of connections and their cross section for an approximate length of 100 metres: in case of longer cables, calculate the cross section for the true automation load.

Example of installation:

- I** Type-approved omnipolar circuit breaker, which must be adequately rated and have at least 3,5 mm contact opening, provided with protection against overloads and short circuits. If not already installed, place a type-approved differential switch with a 0.03A threshold just before the automation system.
- QR** Control panel and incorporated receiver
- S** Key selector
- AL** Blinker with tuned antenna
- M** Bollard
- P** Wall-mounted pushbutton panel
- Fte, Fre** Pair of photocells
- T** 1-2-4 channel transmitter
- SF** Red and green traffic lights
- SM** Magnetic coil

NOTE: The choice of the type and number of safety devices to be installed depends on the particular use and installation location.

8) TERMINAL BOARD CONNECTIONS

Having passed adequate electric cables through the raceways, and fixed the various automation components in the chosen points, these must be connected according to the indications given in the diagrams below.

Carry out connection of the phase, neutral and earth (compulsory) wires. The protection (earth) wire with yellow/green insulating sheath must be connected to the appropriate terminals marked by the earthing symbol.

The automation system must only be commissioned after all the safety devices have been connected and inspected.

Here follows the description of the **PERSEO** mod. control unit supplied as standard (fig. 4).

CN1

- 1-2** Single-phase mains supply (1=L) (2=N)
- 3-4-5** Motor connection (3 opening - black wire, 4 common - blue wire, 5 closing - brown wire) up to 4 motors in parallel
N.B. opening means bollard lowered (transit allowed), closing means bollard raised (transit not allowed)
- 6-7-8** Traffic light output (6 green, 8 red, 7 common) 230V 25+25W max
- 9-10** Blinker output 230V

CN2

- 11-12** Electric brake outputs 24Vd.c. (up to 4 in parallel) white wires
- 13-14** Buffer battery board input at 12 Vd.c. to maintain electric brake with mains power off
- 15-16** STOPPY signalling LED outputs 24Va.c. (up to 4 in parallel) 0.8 A max yellow wires
- 17-18** AUX NO contact output timed from 2s to 120s
- 19-20** Supply to accessories 24 Va.c. 1 A max

CN3

- 21-22** Photocell input (NC contact) active on closing
- 23-24** Stop command input (NC contact) - stops the manoeuvre and leaves the bollard released. A subsequent Start command always activates bollard opening, unless already opened, in which case it controls closing.
- 24-25** Opening limit switch input - green wires
- 26-29** Start command input (NO contact, 2-step logic: open-close) - with the bollard raised, the Start command initiates the lowering manoeuvre, during which this command is not active; with the bollard lowered, the Start command initiates the manoeuvre, and during rod raising, a new Start command interrupts the manoeuvre and controls lowering.
- 27-29** Open command input (NO contact)
The contact "open" also acts as safety device in that, after the bollard has been lowered, it deactivates the closing and start command, interrupting also the automatic re-closing until it is released.
- 28-29** Close command input (NO contact)

30-31 CN4 Heating resistor

Terminal preset for supplying the heating resistor (230Va.c. 100W max)

on the "R" series models. Allows the bollard to be used even in particularly cold climates. However, even with the heating resistor installed, it may be necessary to remove any layers of ice which have formed on the bollard surface (red wires).

32-33 CN6 Antitheft device

Presetting of reed sensor located on the flange of the "A" series bollard. Allows the bollard to be connected to an external antitheft device. In the case of an attempt to tamper with the bollard, the sensor activates the alarm system (orange wires, NC contact).

CN8 Radio Receiver

Connection for single and double-channel radio receiver
The second channel is always connected to the close command (see dip-switch 5 configuration).

The first channel can be configured, by means of the J1 jumper (see fig. 4), as:

- **Start with 2-step logic: open-close**
see Start command description in the paragraph concerning terminal board connections.

- **Open**

only accepts the opening command.
To control closing and opening by means of two different keys on a double-channel transmitter, use a double-channel receiver and move the J1 jumper on the Perseo control panel to the Open position.

34-35 CN9 Antenna

Antenna input (35 signal, 34 braid). RG58 Cable.

The components - Heating resistor (red cables), Electric brake (white cables), LED lights (yellow cables), Opening limit switches (green cables) and Antitheft contact (orange cables) - are not polarised, therefore the position of the cables of the same colour is interchangeable.

9) CONNECTION TO SEVERAL MOTORS

Refer to Fig.8. for the connection to several motors.
The motor capacitors must be connected in parallel. To do this, cut the CM connector of the capacitor and use an auxiliary external terminal board.
The limit switches must be connected in series as indicated in Fig.8. The electric brakes must be connected in parallel as indicated in Fig.8. The connections must be completed in a workmanlike manner.

DIP-SWITCH CONFIGURATION

1 T LAVORO

 **LEAVE THE DIP1 OFF!**

2 T PAUSA

Enables subsequent automatic closing
OFF= excluded ON= dwell time to be entered and set by means of appropriate trimmer (dwell time) from 2s to 120s

3 SET PAUSA

Enables Start and Close commands during dwell time
OFF= disabled ON= enabled

4 SET AP

Start command only valid when activated after Open command
OFF= independent inputs ON= restricted inputs

5 SET CH

Closing command
OFF= impulse activated ON= impulse released

6 PRELAMP

Pre-blinking on blinker and traffic light
OFF= excluded ON= 2s before each manoeuvre with alternate green-red signal on the traffic light before each closing operation

7 LED OK AP

Operation of LED lights with bollard raised
OFF= fixed lights ON= blinking at 1s

8 LED OK CH

Operation of LED lights with bollard lowered
OFF= fixed lights ON= blinking at 0,5s

TRIMMER SETTING

- T AUX** Sets the Aux contact activation time from 2s to 120 s
- V RALL** Sets the approaching speed towards the mechanical closing limiting device (on opening the slow-down is steady).
- TPAUSA** Sets the dwell time from 2s to 120s.

10) CONCENTRICITY SETTING UP

For correct operation, proceed to setting up the cylinder concentricity in order that, during the opening and closing manoeuvres, movement occurs smoothly, regularly and without oscillation. To set up the cylinder, proceed as follows: Use a no.4 Allen key to unscrew and remove dowels A (fig. 5).

Insert a no.3 flathead screwdriver (DIN 0,8x5) and turn it one way or the other until obtaining concentricity (fig. 5).

During this phase concentricity can be checked visually, making sure that the distance between the cylinder and external flange is as uniform as possible.

Then proceed to a practical check, carrying out a few manoeuvres during which the cylinder movement can be checked.

Screw the 4 dowels in tight.

WARNING! Concentricity is very important for the correct operation and life of the actuator; it is to be first calibrated during the installation phase, checked after 6 months and then every year.

Operation with marked eccentricity could lead to deterioration of the rod seals.

11) DISASSEMBLY

Should it be necessary to gain access to the bollard internal components or motor, refer to fig. 6 and proceed as follows:

- 1 Disconnect the electrical supply before carrying out any operation on the system. Also disconnect any buffer batteries, if fitted.
- 2 Use a no.6 Allen key to unscrew and remove 4 external screws A, and a no.4 Allen key to remove dowels B.
- 3 Remove external flange C.
- 4 Use special wrench D (supplied) to unscrew and remove central block E.
- 5 Use a no.13 socket spanner to unscrew and remove underlying nut F and respective washers.
- 6 At this point, use a small screwdriver as a lever on the junction between cylinder and cap to remove the upper part of cylinder G.
- 7 If the model is supplied with signal indication lights, these must be disconnected. Then unscrew piston pin H, and subsequently the Faston connections.
- 8 Take out cylinder I, using a cable or a hook passing through the upper cylinder holes.
Do not place your hands in the upper holes to take out or put back the cylinder (the presence of centre pin L could cause injuries). Withdraw the signal light connection cable from the cylinder.
- 9 Withdraw 4 adjustment pins M from supports N, and then withdraw supports N from adjustment bracket O.
- 10 It is now possible to take out the entire motor unit and proceed to any inspections or repairs needed.

12) ASSEMBLY

- 1 Check that adjustment brackets O are completely screwed onto lower bracket P, in order that it might be easier to set up concentricity after assembly is completed.
- 2 Reposition the motor unit on the bottom of the cylinder, making sure that the cable is not squashed under the lower plate. For this purpose, we advise you to tie a wire to the cable to keep it raised during motor positioning; later you can proceed to arrange the exceeding cable under upper flange Q, so that it does not interfere with the rod stroke. Also check the alignment of adjustment pins M with reference to the holes in the cylinder, in order for positioning of flange C to take place without any problems.
- 3 Proceed to repositioning 4 supports N on the adjustment brackets, as well as adjustment pins M.
- 4 Insert cylinder I, using a cable or a hook passing through the upper cylinder holes. **Do not place your hands in the upper holes to take out or put back the cylinder** (the presence of central pin L could cause injuries). In the case of bollards supplied with signal lights, provide for the power supply cable to pass through (this operation can be made easier by tying a wire to the connection pin). Mechanical end-of-stroke R is fitted to the bottom of the cylinder; during re-assembly, the position of the end-of-stroke referred to sensor S must be respected. In the case of bollards provided with alarm sensors, pay attention to the position of magnet T fitted to the flange, which must coincide with the position of sensor U fixed to the cylinder.
- 5 Reconnect the light supply Faston connections and retighten piston pin H. The signal indication lights are not polarised, therefore the position of the contacts is irrelevant.
- 6 Reposition the upper part of cylinder G and fix nut F by means of a no.13 socket spanner.
- 7 Use special wrench D to screw central block E.
- 8 Use a no.6 Allen key to tighten 4 external screws A, and a no.4 Allen key to tighten dowels B.

WARNING! After each disassembly and assembly operation, proceed to checking concentricity.

13) MANUAL MANOEUVRE

When the power supply is disconnected, the bollard tends to lower spontaneously, therefore carrying out an opening manoeuvre; a simple pressure carried out on the top cylinder surface will complete lowering, and vehicle transit will be allowed. See fig. 7.

To prevent the cylinder from lowering when the mains power is off, a buffer battery system is required. In this case, the installer must fit a battery cut-out switch, in order to allow manual manoeuvre to be carried out when the mains power is off.

The installer undertakes to instruct the user on correct automation use, highlighting the operations to be carried out in case of emergency.

14) MALFUNCTIONS. CAUSES AND REMEDIES

- If the bollard does not move smoothly, proceed to setting up concentricity (see paragraph 9).
- If the rod does not move up, check that the mains power supply is on, any buffer batteries supplied are efficient, and the fuses are in good condition; also check the motor connections to the control panel.
- If the rod does not move down, it is probable that an Open command is constantly given from the control panel or other external device. Therefore temporarily disconnect all the external devices in order to identify the cause of the problem. If the rod still remains raised, proceed to disconnecting the power supply and then checking the control panel. Anyway, when the power supply is off, the rod should spontaneously tend to lower; if this does not happen, proceed to disassembly (paragraph 10) in order to identify any mechanical problems preventing the lowering manoeuvre.

15) DISMANTLING

When the automation device is disassembled to be reassembled on another site, proceed as follows:

- Disconnect the power supply and the entire electrical installation
- Remove the bollard, taking care not to damage the sheath which is to protect the electric cables during the digging operations.
- Disassemble the control panel and all the installation components.
- In the case where some of the components cannot be removed or are damaged, they must be replaced.

16) MAINTENANCE AND SCRAPPING

System maintenance is to be regularly carried out by qualified personnel. The materials making up the appliance and its packing are to be scrapped according to current standards. Batteries must be disposed of in the appropriate manner.

WARNING

Correct operation of the controller is only guaranteed when the data specified in this manual are respected, as well as good technical practice standards. The Company cannot be held responsible for any damage caused by failure to observe the installation standards, good technical practice standards and directives specified in the present manual.

The descriptions and illustrations contained in the present manual are not binding. The Company reserves the right to make any alterations deemed appropriate for the technical, manufacturing and commercial improvement of the product at any time, while leaving the essential product features unchanged.

En vous remerciant pour la préférence accordée à ce produit, la maison vous assure que vous obtiendrez de celui-ci tous les services nécessaires à votre usage. Lisez attentivement la brochure "Avertissements" et le "Manuel d'instructions" joints, ils fournissent des indications importantes au sujet de la sécurité, l'installation, l'utilisation et l'entretien. Ce produit est conforme aux normes reconnues de la technique et à la disposition relative à la sécurité. Nous confirmons qu'il est conforme aux directives européennes suivantes: 89/336/CEE, 73/23/CEE, 98/37/CEE (et modifications successives).

1) SECURITE GENERALE

ATTENTION! Une installation erronée ou une utilisation impropre du produit peuvent provoquer des dommages aux personnes, aux animaux ou aux choses.

- Lisez attentivement la brochure "Avertissements" et le "Manuel d'instructions" qui accompagnent ce produit, puisqu'ils fournissent d'importantes indications concernant la sécurité, l'installation, l'utilisation et l'entretien.
- Éliminer les matériaux d'emballage (plastique, carton, polystyrène etc.) selon les prescriptions des normes en vigueur. Ne pas laisser des enveloppes en nylon et polystyrène à la portée des enfants.
- Conserver ces instructions pour les joindre à la fiche technique de la machine et pour les consulter en cas de besoin.
- Ce produit a été conçu et réalisé exclusivement pour l'utilisation indiquée dans cette documentation. Des utilisations non indiquées dans cette documentation pourraient provoquer des dommages au produit et représenter une source de danger pour l'utilisateur. La Société décline toute responsabilité dérivée d'une utilisation impropre ou différente de celle à laquelle le produit a été destiné et qui est indiquée dans cette documentation.
- Ne pas installer le produit dans une atmosphère potentiellement explosive ou en cas de risque d'incendie.
- Les éléments constituant la machine doivent être conformes aux Directives Européennes suivantes: 89/336/CEE, 73/23/CEE, 98/37/CEE et modifications successives. Pour tous les Pays extra-CEE, outre les normes nationales en vigueur, pour assurer un bon niveau de sécurité il est conseillé de respecter aussi les normes indiquées ci-haut.
- La Société décline toute responsabilité en cas de non respect des normes de Bonne Technique dans l'installation du dispositif décrit dans ce manuel.
- L'installation doit être conforme aux prescriptions des Directives Européennes: 89/336/CEE, 73/23/CEE, 98/37/CEE et modifications successives.
- Couper l'alimentation électrique avant d'effectuer n'importe quelle intervention sur l'installation. Débrancher aussi les éventuelles batteries de secours.
- Prévoir sur la ligne d'alimentation de l'automatisme un interrupteur ou un magnétothermique omnipolaire avec distance d'ouverture des contacts égale ou supérieure à 3,5 mm. Prévoir un dispositif de disjonction adéquat aussi pour les batteries de secours.
- Vérifier qu'en amont de la ligne d'alimentation il y a un interrupteur différentiel avec seuil de 0,03A.
- Contrôler si l'installation de terre est effectuée correctement: connecter toutes les parties métalliques de la fermeture et tous les composants de l'installation dotés de borne de terre.
- Appliquer tous les dispositifs de sécurité (cellules photoélectriques, barres palpeuses etc.) nécessaires à protéger la zone des dangers d'écrasement, d'entraînement, de cisaillement.
- Appliquer au moins un dispositif de signalisation lumineuse (feu clignotant) en position visible, et un panneau d'avertissement près de la structure.
- La Société décline toute responsabilité en matière de sécurité et de bon fonctionnement de l'automatisme si des composants d'autres producteurs sont utilisés.
- Utiliser exclusivement des pièces originales pour n'importe quel entretien ou réparation.
- Ne pas effectuer des modifications aux composants de l'automatisme si non expressément autorisées par la Société.
- Faire connaître à l'utilisateur de l'installation les systèmes de commande appliqués et l'exécution de l'ouverture manuelle en cas d'urgence.
- Ne pas permettre à des personnes et à des enfants de stationner dans la zone d'action de l'automatisme.
- Ne pas laisser des radio commandes ou d'autres dispositifs de commande à portée des enfants afin d'éviter des actionnements involontaires de l'automatisme.
- L'utilisateur doit éviter toute tentative d'intervention ou de réparation de l'automatisme et ne s'adresser qu'à du personnel qualifié.
- Tout ce qui n'est pas expressément prévu dans ces instructions, est interdit.
- L'installation doit être faite en utilisant des dispositifs de sécurité et des commandes conformes à la norme EN 12978.

2) GENERALITES

Borne anti-stationnement enterrée, compacte et robuste, indiquée pour la gestion de l'accès et du stationnement des voitures dans des espaces publics

ou privés, pour la réalisation de zones piétonnes urbaines et dans tous les cas où un contrôle des accès de véhicules est nécessaire.

La borne anti-stationnement se compose d'un plot d'acier revêtu d'un film rétro réfléchissant et est commandée par un moteur en bain d'huile, le tout protégé par un cylindre à enterrer en acier zingué à chaud.

L'unité de commande **PERSEO** permet de contrôler en même temps jusqu'à quatre bornes anti-stationnement (Fig.8).

Outre à la version de base **STOPPY**, sont disponibles les modèles série "L" dotés de feux clignotants de signalisation et, en option, les modèles série "R" dotés de résistance chauffante qui permet d'utiliser la borne anti-stationnement aussi si le climat est particulièrement froid (jusqu'à -25°C) et les modèles série "A" dotés de capteur magnétique pour la connexion à une installation antivol.

Accessoires:

Kit. Batteries de Secours électrofrein permettant le maintien de la borne anti-stationnement en position de blocage de l'accès aussi en cas de faute d'électricité.

3) CARACTERISTIQUES TECHNIQUES DE L'ACTIONNEUR STOPPY

Moteur:230Va.c. ±10% 50/60Hz*
Condensateur: 8 µF
Puissance absorbée: 1,2 A (230V) 2,4 A (110V)
Fréquence de travail: 2000/24h
Couple maxi: 700 N (~70Kg)
Degré de protection: IP67
Tableau de commande: Perseo
Electrofrein: 24Vd.c.
Temps de travail: 6s+ralentiss.
Température d'exercice: -15°C + 60°C
Température d'exercice versions "R" -25°C + 60°C
Résistance au choc frontal sur le plot soulevé de 200 mm:	... 5.000 Joules (ruptures probables à 50%)
Charge Statique: Avec le plot soulevé, poids soutenu maxi 300kg Avec le plot baissé, poids soutenu maxi 15.000 kg
Charge Dynamique: Poussée maxi dans la phase de fermeture: 100kg
Poids: 90 kg env.
Dimensions: voir fig. 1
Manoeuvre manuelle: En cas de faute électrique elle devient réversible. (* d'autres tensions disponibles en option)

4) CARACTERISTIQUES TECHNIQUES DU TABLEAU DE COMMANDE PERSEO

Alimentation: 230Va.c. ±10% 50/60Hz*
Courant absorbé: 6A maxi (avec 4 bornes anti-stationnement)
N° maxi de moteurs: jusqu'à 4 bornes anti-stationnement STOPPY (Fig.8)
Dimensions: voir figure 4
Fusibles: F2: T2A / F3: T2A / F4: T315 mA (*d'autres tensions disponibles en option)

ATTENTION! Les unités de commande à 100V 50 et 60Hz ne peuvent gérer que deux bornes anti-passage en parallèle, au lieu de quatre.

5) VERIFICATIONS PRELIMINAIRES

Vérifier que la surface d'appui est stable et plate.

Pour son fonctionnement, la borne anti-stationnement n'exige pas une perpendicularité parfaite, mais il est conseillé, pour un bon résultat esthétique, d'effectuer au moins le nivellement de la zone de pose, de telle façon à assurer une course parfaitement verticale du plot.

6) PREDISPOSITION DE LA TRACHEE ET POSE DE LA BORNE ANTI-STATIONNEMENT

- Creuser une tranchée pour la pose de la borne anti-stationnement. La tranchée devra avoir une profondeur d'environ 110 cm et un diamètre de 50/60 cm.
- Réaliser un hourdis de drainage en gravier de 20 cm, comme indiqué à la fig. 2. Avec environ 5 cm de sable fin, réaliser le fond de pose de la borne anti-stationnement.
- Poser la borne anti-stationnement, en faisant attention au niveau de pose (la bague doit se trouver au même niveau que la surface de passage) et au nivellement de la base.
- Réaliser la prédisposition électrique (voir paragraphe 7)
- Remplir la tranchée à un niveau d'environ 25 cm avec du sable compact.
- A ce point, après avoir opportunément positionné la gaine et réalisé les câblages nécessaires, effectuer une coulée en béton, de telle façon à arriver ensuite, avec du goudron ou autre matériau, au niveau de la surface de passage.

7) PREDISPOSITION DE L'INSTALLATION ELECTRIQUE

Prédisposer l'installation électrique comme indiqué à la fig. 3, se référant aux normes en vigueur pour les installations électriques CEI 64-8, IEC364, harmonisation HD384 et autres normes nationales.

Attention! Pour la connexion à la ligne du tableau de commande, utiliser un câble multicolore ayant une section minimale de 3x1,5 mm², du type prévu par les normes en vigueur. A titre indicatif, si le câble se trouve à l'extérieur il doit être du type H07RN-F, tandis que s'il se trouve à l'intérieur (dans une conduite à câbles) il doit être d'au moins H05 VV-F avec une section de 3x1,5 mm².

Pour la connexion de la borne anti-stationnement au tableau de contrôle, utiliser le câble fourni en dotation et déjà câblé à l'intérieur de la borne. Si la longueur du câble est insuffisante, effectuer la jonction à l'intérieur d'une boîte étanche en utilisant deux câbles séparés pour les connexions à basse tension et pour celles à tension de ligne.

Un soin particulier doit être pris pour la séparation et la fixation du câblage, de telle façon à exclure le contact entre les conducteurs à basse tension et ceux à tension de ligne.

Réaliser les connexions des dispositifs de commande et de sécurité selon les normes pour la technique des installations précédemment citées.

La fig. 3 fournit le nombre des connexions et leur section pour une longueur d'environ 100 mètres; pour des longueurs supérieures, calculer la section pour la charge réelle de l'automatisme.

Exemple d'installation:

I Interrupteur disjoncteur omnipolaire homologué, ayant une puissance adéquate, avec ouverture des contacts d'au moins 3,5 mm, doté de protection contre la surcharge et le court-circuit. S'il n'est pas présent, prévoir en amont de l'automatisme un interrupteur différentiel homologué avec seuil 0,03A.

QR Tableau de commande et récepteur incorporé

S Sélecteur à clé

AL Feu clignotant avec antenne accordée

M Borne anti-stationnement

P Clavier mural

Fte, Fre Couple de cellules photoélectriques

T Emetteur 1-2-4 canaux

SF Feu à lumière rouge et verte

SM Boucle magnétique

NOTE: Le choix du type et du nombre des dispositifs de sécurité à installer dépend du type d'utilisation et du lieu d'installation.

8) CONNEXIONS AU BORNIER

Après avoir passé les câbles électriques dans les conduites et une fois avoir fixé aux endroits choisis les différents composants de l'automatisme, il faut les connecter selon les indications et les schémas fournis de suite.

Effectuer la connexion de la phase, du neutre et de la terre (obligatoire). Le conducteur de protection (terre) avec gaine isolante jaune/verte doit être connecté dans les bornes spécialement prévues et marquées du symbole de mise à la terre.

L'automatisme ne peut être mise en fonction qu'après avoir effectué toutes les connexions et vérifié le bon fonctionnement des dispositifs de sécurité.

Nous fournissons de suite les descriptions des bornes de l'unité de commande mod. **PERSEO** fournie en dotation (fig. 4)

CN1

1-2 Alimentation de ligne monophasée (1=L) (2=N)

3-4-5 Connexion moteur (3 ouverture fil noir, 4 fil commun bleu, 5 fermeture fil brun) jusqu'à 4 moteurs en parallèle
N.B. par «ouverture» on entend borne anti-stationnement basse (passage admis), par «fermeture» on entend borne anti-stationnement haute (passage interdit)

6-7-8 Sortie feux (6 Vert, 8 Rouge, 7 fil commun) 230V 25+25W Max

9-10 Sortie feu clignotant 230V

CN2

11-12 Sorties électrofrein 24 Vd.c. (jusqu'à 4 en parallèle) fils blancs

13-14 Entrées Carte Batteries de Secours à 12 Vd.c. pour maintenir l'électrofrein en absence de ligne

15-16 Sorties Leds de signalisation STOPPY 24 Va.c. (jusqu'à 4 en parallèle) 0,8 A maxi fils jaunes.

17-18 Sortie contact AUX NO temporisé 2 s à 120 s

19-20 Alimentation accessoires 24 Va.c. 1 A maxi.

CN3

21-22 Entrée cellule photoélectrique (contact NF) active en fermeture

23-24 Entrée commande de Stop (contact NF), elle arrête la manoeuvre et laisse la borne anti-stationnement débloquée. Une autre commande de Start active toujours l'ouverture de la borne, sauf si elle est déjà ouverte, car dans ce cas elle en commande la fermeture.

24-25 Entrée fin de course ouverture fils verts

26-29 Entrée commande Start (contact NO, logique à 2 pas: ouvre-ferme), si la borne anti-stationnement est soulevée, le start commence la manoeuvre de descente, pendant laquelle le start n'est pas actif, avec la borne anti-stationnement baissée, le start commence la manoeuvre et pendant la montée du plot une nouvelle commande de start interrompt la manoeuvre et commande la descente.

27-29 Entrée commande Ouvre (contact NO)

Le contact "ouvre" fait aussi fonction de sécurité, puisque, avec la borne baissée, il désactive la commande de fermeture et de start, en interrompant en outre la refermeture automatique jusqu'à son dégroupement.

28-29 Entrée commande Ferme (contact NO)

30-31 CN4 Résistance chauffante

Borne prédisposée pour l'alimentation de la résistance de chauffage (230Va. c. 100W Maxi) des modèles série "R". Permet l'utilisation de la borne anti-stationnement aussi en cas de températures particulièrement froids. Même si on a installé la résistance de chauffage, il faut enlever les éventuelles couches de glace qui se forment sur la surface de la borne anti-stationnement (fils rouges).

32-33 CN6 Antivol

Prédisposition capteur reed placé sur la bride de la borne anti-stationnement série "A". Il permet la connexion d'un antivol extérieur. En cas de tentative de violation de la borne anti-stationnement, le capteur active le système d'alarme (fils oranges, contact NF).

CN8 Récepteur Radio

Connexion pour Récepteur Radio à un ou deux canaux.

Le deuxième canal est toujours connecté à «ferme» (voir configuration dip 5). Le premier canal peut être configuré en utilisant le cavalier J1 (voir Fig. 4), comme:

• **start avec logique 2 pas: ouvre-ferme**

voir description entrée commande Start au paragraphe connexions au bornier.

• **ouvre**

n'accepte que la commande d'ouverture.

Pour commander la fermeture et l'ouverture avec deux touches différentes d'un émetteur à deux canaux, utiliser un récepteur à deux canaux et déplacer le cavalier J1 du tableau de commande Perseo en position Ouvre.

34-35 CN9 Antenne

Connexion Antenne (35 signal, 34 gaine). Câble RG58

Les composants: Résistance chauffante (câbles rouges), Electrofrein (câbles blancs), Lumières Led (câbles jaunes), Fin de course ouverture (câbles verts) et Contact Antivol (câbles oranges) ne sont pas polarisés, donc la position des câbles ayant la même couleur est interchangeable.

9) CONNEXION AVEC PLUSIEURS MOTEURS

Pour la connexion avec plusieurs moteurs, se référer à la Fig. 8.

Les condensateurs des moteurs doivent être connectés en parallèle. Pour produire cela, couper le connecteur CM du condensateur et utiliser un bornier auxiliaire externe.

Les fin de course doivent être connectés en série, comme spécifié dans la Fig. 8. Les électrofreins doivent être connectés en parallèle comme spécifié dans la Fig. 8. Les connexions sont à exécuter dans les règles de l'art.

CONFIGURATION DES INTERRUPTEURS DIP

1 T LAVORO



LAISSER LE DIP1 OFF!

2 T PAUSA

Activation refermeture automatique

OFF = exclue

ON = temps de pause inséré et réglable avec le temporisateur spécial (t.pause) 2 s à 120 s

3 SET PAUSA

Activation des commandes de start et ferme pendant le temps de pause

OFF= désactivées

ON= activées

4 SET AP

Commande de start valable uniquement si ouvre a été activé

OFF= Entrées indépendantes

ON = Entrées liées.

5 SET CH

Commande de fermeture

OFF=Impulsive à activation

ON= impulsive à relâchement

6 PRELAMP

Préclignotement sur feu clignotant et feu

OFF=exclu

ON=2 s avant chaque manoeuvre avec signalisation verte-rouge alternées sur le feu avant chaque fermeture

7 LED OK AP

Fonctionnement lumières led avec la borne anti-stationnement soulevée

OFF= lumières fixes

ON= clignotement à 1 s

8 LED OK CH

Fonctionnement lumières led avec la borne anti-stationnement baissée
OFF = lumières fixes ON = clignotement à 0,5 s

REGLAGE TEMPORISATEURS

T AUX Programmation du temps d'activation du contact Aux de 2 s à 120 s

V RALL Programmation de la vitesse d'approche à la butée de fin de course mécanique de fermeture (en ouverture le ralentissement est fixe).

T PAUSA Programmation du temps de pause de 2 s à 120 s

10) MISE AU POINT DE LA CONCENTRICITE

Pour le bon fonctionnement, il faut mettre au point la concentricité du cylindre de telle façon que, pendant les manoeuvres d'ouverture et de fermeture, le mouvement puisse avoir lieu d'une façon fluide, régulière et sans oscillations. Pour effectuer la mise au point, il faut:

Desserrer et enlever avec une clé hexagonale n° 4 les vis sans tête à six pans creux A (Fig. 5)

Introduire dans les trous un tournevis à tête plate n° 3 (DIN 0,8x5) et le tourner dans un sens ou dans l'autre jusqu'à obtenir la concentricité (Fig. 5)

Dans cette phase, la concentricité peut être vérifiée visuellement, en faisant en sorte que la distance du cylindre par rapport à la bride extérieure soit la plus uniforme possible.

Procéder ensuite à une vérification pratique en effectuant quelques manoeuvres pendant lesquelles il faudra contrôler le mouvement du cylindre.

Resserrer énergiquement les 4 vis sans tête à six pans creux.

ATTENTION! La concentricité est très importante pour le bon fonctionnement et la durée de l'actionneur: il faut la régler au début dans la phase d'installation, la vérifier 6 mois après l'installation et la contrôler chaque année.

Le fonctionnement avec une excentricité importante pourrait provoquer l'usure des joints du plot.

11) DEMONTAGE

S'il est nécessaire d'accéder aux composants internes de la borne anti-stationnement procéder comme indiqué de suite se référant à la fig. 6:

- 1 Couper l'alimentation électrique avant d'effectuer n'importe quelle intervention sur l'installation. Débrancher aussi les éventuelles batteries de secours.
- 2 Desserrer et enlever avec une clé hexagonale n° 6 les 4 vis extérieures A et avec une clé hexagonale n° 4 les vis sans tête à six pans creux B.
- 3 Enlever la bride externe C.
- 4 Desserrer et enlever avec la clé spéciale D (fournie en dotation) le bloc central E.
- 5 Avec une clé hexagonale de 13, desserrer et enlever le boulon situé au-dessous F et les rondelles correspondantes.
- 6 A ce point, avec un petit tournevis et en s'appuyant sur le point de jonction entre le cylindre et le chapeau, il est possible d'enlever la partie haute du cylindre G.
- 7 Si le modèle est doté de lumières de signalisation, il faut les débrancher. Il faut donc desserrer la broche H, puis débrancher les cosses.
- 8 Enlever le cylindre I, en utilisant un câble ou un crochet passant par les trous supérieurs du cylindre. **Ne pas introduire les mains dans les trous supérieurs pour enlever et réintroduire le cylindre** (la présence du pivot central L pourrait provoquer des blessures). Retirer du cylindre le câble éventuel de connexion des lumières de signalisation.
- 9 Enlever les 4 pivots de réglage M des supports N, puis retirer les supports N de la patte de réglage O.
- 10 Il est à ce point possible de retirer le groupe moteur complet et effectuer les vérifications et les réparations éventuelles.

12) MONTAGE

- 1 Vérifier que les pattes de réglage O sont complètement serrées à la patte inférieure P, de telle façon que, à la fin du montage, la mise au point de la concentricité soit plus facile.
- 2 Repositionner le groupe moteur sur le fond du cylindre, en faisant attention que le câble ne soit pas écrasé par la plaque inférieure. Il est conseillé de lier un fil au câble pour le maintenir soulevé pendant le positionnement du moteur; ensuite l'on placera le câble en excès sous la bride supérieure Q, de telle façon qu'elle n'entrave pas la course du plot. Vérifier en outre l'alignement des pivots de réglage M par rapport aux trous présents sur le cylindre, de telle façon que le positionnement de la bride C puisse avoir lieu sans problèmes.
- 3 Repositionner les 4 supports N sur les pattes de réglage et les pivots de réglage M.
- 4 Introduire le cylindre I, en utilisant un câble ou un crochet passant par les trous supérieurs du cylindre. **Ne pas introduire les mains dans les trous supérieurs pour enlever et réintroduire le cylindre** (la présence du pivot central L pourrait provoquer des blessures). En cas de bornes anti-stationnement dotées de lumières de signalisation, il faut faire passer

le câble d'alimentation (cette opération peut être facilitée en liant un fil à la broche de connexion). Sur le fond du cylindre, est monté le stop de fin de course mécanique R; lors du remontage, il faut respecter la position de la fin de course référée au capteur S. En cas de bornes anti-stationnement dotées de capteur alarme, il faut faire attention à la position de l'aimant T situé sur la bride, qui doit coïncider avec la position du capteur U fixé sur le cylindre.

- 5 Reconnecter les cosses d'alimentation des lumières et resserrer la broche H. Les lumières de signalisation ne sont pas polarisées, donc la position des contacts n'a aucune incidence.
- 6 Repositionner la partie haute du cylindre G et, avec une clé hexagonale n° 13, fixer le boulon F.
- 7 Avec la clé spéciale D, serrer le bloc central E.
- 8 Serrer avec une clé hexagonale n° 6 les 4 vis extérieures A et avec une clé hexagonale n° 4 les vis sans tête à six pans creux B.

ATTENTION! Après chaque opération de démontage et montage, il faut vérifier la concentricité.

13) MANOEUVRE MANUELLE

En cas de faute d'alimentation, la borne anti-stationnement tend à descendre spontanément, en effectuant ainsi une manoeuvre d'ouverture. Une simple pression sur la surface supérieure du cylindre en achèvera la descente, en permettant ainsi le passage des véhicules Fig. 7.

Pour éviter la descente en absence de courant, il faut installer un système à batteries de secours. Dans ce cas, l'installateur devra prévoir un interrupteur de disjonction des batteries, de telle façon à permettre la manoeuvre manuelle en cas de faute électrique.

L'installateur s'engage à apprendre à l'utilisateur l'utilisation correcte de l'automatisme, en soulignant les opérations à effectuer en cas d'urgence.

14) MAUVAIS FONCTIONNEMENTS. CAUSES ET SOLUTIONS

- Si le mouvement de la borne anti-stationnement n'est pas fluide, il faut mettre au point la concentricité (voir paragraphe 9).
- Si le plot ne monte pas, vérifier la présence d'alimentation, le bon fonctionnement des batteries de secours éventuelles et l'état des fusibles, ainsi que les connexions du moteur au tableau de commande.
- Si le plot ne descend pas, il est probable que le tableau de commande ou un autre dispositif extérieur envoie sans cesse une commande d'ouverture. Il faudra donc débrancher provisoirement tous les dispositifs extérieurs, de telle façon à identifier la cause du problème. Si le plot reste encore soulevé, débrancher l'alimentation et vérifier le tableau des commandes. En tous les cas le plot, en absence d'alimentation, doit spontanément tendre à descendre; si cela n'est pas le cas, il faudra le démonter (paragraphe 10) afin de vérifier des problèmes mécaniques éventuels qui empêchent la manoeuvre de descente.

15) DEMONTAGE

- Si l'automatisme est démonté pour être ensuite remonté ailleurs, il faudra:
- Couper l'alimentation et débrancher toute l'installation électrique.
 - Enlever la borne anti-stationnement en faisant attention à ne pas endommager la gaine de protection des câbles électriques pendant les opérations de creusement.
 - Démontez le tableau de commande et tous les composants de l'installation.
 - Si des composants ne peuvent pas être démontés ou s'ils sont endommagés, il faudra les remplacer.

16) ENTRETIEN ET DEMOLITION

L'entretien de l'installation doit être effectué régulièrement de la part de personnel qualifié. Les matériaux constituant l'appareillage et son emballage doivent être mis au rebut conformément aux normes en vigueur. Les piles et les batteries constituent des déchets spéciaux.

ATTENTION

Le bon fonctionnement de l'opérateur n'est assuré que si les données et les indications fournies dans ce manuel sont respectées, ainsi que les normes de bonne technique. La maison décline toute responsabilité en cas de dommages dérivés du non respect des normes d'installation, des normes de bonne technique et des indications de ce manuel.

Les descriptions et les figures de ce manuel n'engagent pas le constructeur. En laissant inaltérées les caractéristiques essentielles du produit, la Société se réserve le droit d'apporter à n'importe quel moment les modifications qu'elle juge opportunes pour améliorer le produit du point de vue technique, commercial et de construction.

Wir danken Ihnen, daß Sie sich für diese Anlage entschieden haben. Ganz sicher wird sie mit ihren Leistungen Ihren Ansprüchen vollauf gerecht werden. Lesen Sie aufmerksam die Broschüre mit den "HINWEISEN" und die "BETRIEBSANLEITUNG" durch, die dem Produkt beiliegen. Sie enthalten wichtige Hinweise zur Sicherheit, Installation, Bedienung und Wartung der Anlage.

Dieses Produkt genügt den anerkannten technischen Normen und Sicherheitsbestimmungen. Wir bestätigen, daß es mit folgenden Europäischen Richtlinien übereinstimmt: 89/336/EWG, 73/23/EWG, 98/37/EWG (und nachfolgende Änderungen).

1) ALLGEMEINE SICHERHEITSVORSCHRIFTEN

VORSICHT! Montagefehler oder der unsachgemäße Gebrauch des Produktes können zu Personen- oder Sachschäden führen.

- Lesen Sie aufmerksam die Broschüre mit den "Hinweisen" und die "Gebrauchsanweisung", die dem Produkt beiliegen. Sie enthalten wichtige Hinweise zur Sicherheit, Montage, Bedienung und Wartung der Anlage
- Verpackungsmaterialien (Plastik, Karton, Polystyrol u. a.) sind nach den einschlägigen Vorschriften zu entsorgen. Nylon- oder Polystyroltüten dürfen nicht in Reichweite von Kindern liegenbleiben.
- Die Anleitung ist für zukünftige Einsichtnahme als Beilage zur technischen Akte aufzubewahren.
- Dieses Produkt wurde ausschließlich für den Gebrauch geplant und gebaut, wie er in dieser Dokumentation beschrieben wird. Davon abweichende Verwendungen können Schadens- und Gefahrenquellen darstellen. Der Hersteller lehnt jede Verantwortung für Schäden ab, die durch den unsachgemäßen oder nicht bestimmungsgemäßen, weil in dieser Dokumentation nicht genannten Gebrauch entstehen.
- Die Anlage darf nicht in explosionsgefährdeter oder feuergefährlicher Atmosphäre installiert werden.
- Die Bauteile der Maschine müssen den folgenden Europäischen Richtlinien entsprechen: 89/336/EWG, 73/23/EWG, 98/37 EWG und nachfolgenden Änderungen. Für alle Länder außerhalb der EWG gilt: Außer den geltenden Landesvorschriften sollten aus Sicherheitsgründen auch die oben genannten Bestimmungen beachtet werden.
- Der Hersteller lehnt jede Verantwortung für Folgen ab, die durch nicht fachgerechte Installation der in diesem Handbuch beschriebenen Anlage entstehen.
- Die Montage muß im Einklang mit folgenden Europäischen Richtlinien erfolgen: 89/336/EWG, 73/23/EWG, 98/37 EWG und nachfolgende Änderungen.
- Vor jedem Eingriff an der Anlage die Stromversorgung unterbrechen. Auch Pufferbatterien abklemmen, falls vorhanden.
- Versehen Sie die Versorgungsleitung der Anlage mit einem Schalter oder allpoligen magnetthermischen Schutzschalter mit einem Kontaktabstand von mindestens 3,5 mm. Auch für die Batterien muß eine geeignete Trennvorrichtung geschaffen werden.
- Der Versorgungsleitung muß ein Fehlerstromschutzschalter mit einer Schwelle von 0.03A vorgeschaltet sein.
- Prüfen Sie den Erdungsanschluß: Alle Metallteile der Schließvorrichtung und alle Anlagenkomponenten mit Erdungsklemme anschließen.
- Alle Sicherheitsvorrichtungen (Fotozellen, Sicherheitsleisten u. a.) anbringen, die verhindern, daß sich im Torbereich niemand quetscht, schneidet oder mitgerissen wird.
- Mindestens eine Leuchtsignaleinrichtung (Blinklicht) an gut sichtbarer Stelle anbringen. Befestigen Sie in Nähe des Gestells ein Warnschild.
- Der Hersteller lehnt jede Verantwortung für die Sicherheit und die Funktionstüchtigkeit der Anlage ab, wenn Komponenten anderer Produzenten verwendet werden.
- Für Wartungen und Reparaturen dürfen ausschließlich Originalteile verwendet werden.
- Es dürfen keine Umbauten an Anlagenkomponenten vorgenommen werden, die nicht ausdrücklich vom Hersteller genehmigt wurden.
- Weisen Sie den Anlagenbetreiber in die vorhandenen Steuerungssysteme und die manuelle Toröffnung im Notfall ein.
- Kindern oder Erwachsenen ist es nicht gestattet, im Aktionsbereich der Anlage zu verweilen.
- Keine Fernbedienungen oder andere Steuerungsvorrichtungen in Reichweite von Kindern liegenlassen. Sie könnten die Anlage versehentlich in Gang setzen.
- Der Betreiber hat sich jeden Versuches zu enthalten, selbst an der Anlage tätig zu werden oder sie zu reparieren. Stattdessen muß er Fachleute hinzuziehen.
- Alles, was nicht ausdrücklich in dieser Anleitung genannt ist, ist untersagt.
- Die Installation muß mit Sicherheits- und Steuerungsvorrichtungen vorgenommen werden, die der Norm EN 12978 entsprechen.

2) ALLGEMEINES

Kompakter und robuster versenkbarer Poller für die Lenkung des Fahrzeugaufkommens auf öffentlichen oder privaten Grundstücken, zur Schaffung städtischer Fußgängerzonen und überall dort, wo die Zufahrtskontrolle von Fahrzeugen erforderlich ist.

Er besteht aus einem Stahlschaft und ist mit einer rückstrahlenden Folie überzogen. Angetrieben wird er von einem Motor im Ölbad, der von einem heißverzinkten, ins Erdreich eingelassenen Stahlzylinder geschützt wird.

Mit der Steuerung PERSEO lassen sich bis zu vier versenkbare Poller gleichzeitig kontrollieren (Fig.8).

Neben der Grundversion STOPPY sind Modelle der Serie "L" erhältlich, die mit Signalblinkleuchten ausgestattet sind, und - auf Anfrage - Modelle der Serie "R", mit deren Heizwiderstand der Poller sich auch bei besonders strenger Kälte (bis zu -25°C) einsetzen läßt. Die Ausführungen der Serie "A" können mit einem Magnetsensor als Einbruchssicherung nachgerüstet werden.

Zubehör:

Satz Pufferbatterien für die Elektrobremse. Mit ihm nimmt der Poller auch bei Stromausfall eine Position ein, in der die Zufahrt verwehrt ist.

3) TECHNISCHE DATEN DES ANTRIEBS STOPPY

Motor: 230Va.c. ±10% 50/60Hz*
 Kondensator: 8 µF
 Aufnahme: 1,2 A (230V) 2,4 A (110V)
 Betriebsfrequenz: 2000/24h
 Max. Drehmoment: 700 N (~70Kg)
 Schutzart: IP67
 Steuerung: Perseo
 Elektrobremse: 24Vd.c.
 Arbeitsdauer: 6s+Endlagedämpfung
 Betriebstemperatur -15°C + 60°C
 Betriebstemperatur Versionen "R" -25°C + 60°C
 Widerstandskraft gegen einen frontalen Stoß gegen den um 200 mm angehobenen Schaft: 5.000 Joule
 Statische Belastung: ...Bei angehobenem Schaft werden max. 300 kg Gewicht ausgehalten

Bei abgesenktem Schaft werden max. 15.000 kg ausgehalten
 Dynamische Belastung: Schub bei Schließvorgang max: 100kg
 Gewicht: 90 kg ca.
 Abmessungen: siehe Fig. 1
 Handbedienung: Liegt keine Spannung an, ist die Anlage reversibel.
 (* spezielle Spannungen auf Anfrage erhältlich)

4) TECHNISCHE DATEN STEUERUNG PERSEO

Versorgungsspannung: 230Va.c. ±10% 50/60Hz*
 Stromaufnahme: 6A max (bei 4 Pollern)
 Max. Anzahl Motoren bis 4 Poller STOPPY (Fig.8)
 Abmessungen: siehe Abbildung 4
 Schmelzsicherungen: F2: T2A / F3: T2A / F4: T315 mA
 (* spezielle Spannungen auf Anfrage)

VORSICHT! Die Steuerungen mit 100V 50 und 60Hz sind nur für zwei Poller ausgelegt anstatt für vier.

5) VORABKONTROLLEN

Prüfen Sie, ob die Installationsbasis stabil und eben ist.
 Der versenkbare Poller muß, damit er funktioniert, nicht unbedingt in der Senkrechten stehen, aus optischen Gründen wird jedoch empfohlen, den Installationsbereich zu nivellieren, damit der Schafthub genau vertikal verläuft.

6) VORBEREITUNG DER GRUBE UND INSTALLATION DES POLLERS

- Heben Sie eine Grube zum Einlassen des Pollers aus. Sie muß etwa 110 cm tief sein und einen Durchmesser von 50-60 cm haben.
- Der Drainage dient ein 20 cm dicker Kiesuntergrund, wie er in Fig. 2 gezeigt wird. Die darüber liegende Schicht von ungefähr 5 cm Feinsand bildet die Unterlage, auf dem der Poller verlegt wird.
- Installieren Sie ihn unter Beachtung des Niveaus (die Ringmutter muß das gleiche Niveau haben wie die Durchfahrtsstraße), die Basis ist waagrecht auszurichten.
- Anschließend wird die elektrische Anlage ausgeführt (siehe Abschnitt 7)
- Füllen Sie die Grube bis auf eine Höhe von etwa 25 cm mit kompaktem Sand auf.
- Nun, nachdem der Kabelmantel richtig positioniert und die Kabel abgeschlossen sind, wird die Grube so mit Beton aufgeschüttet, daß die Oberfläche anschließend mit dem Asphalt oder anderem Fahrbahnbelag auf Durchfahrtsniveau liegt.

7) AUSFÜHRUNG DER ELEKTRISCHEN ANLAGE

Führen Sie die elektrische Anlage (Fig. 3) nach den einschlägigen Vorschrift-

ten für elektrische Anlagen CEI 64-8, IEC364, Harmonisierung HD384 und anderen landesspezifischen Normen aus.

VORSICHT! Für den Anschluß der Steuerung an das Stromnetz ein mehrfarbiges Kabel mit Mindestquerschnitt 3x1.5mm² benutzen, wie es von den geltenden Vorschriften zugelassen wird. Wenn das Kabel beispielsweise draußen (im Freien) liegt, muß es mindestens dem Standard H07RN-F entsprechen, liegt es drinnen (im Kabelkanal), muß es zumindest dem Standard H05 VV-F genügen und einen Querschnitt von 3x1.5mm² haben.

Für die Verbindung des Pollers mit der Steuerung benutzen Sie ein Kabel das bei der Lieferung bereits im Innern des Pollers angeschlossen ist. Reicht die Kabellänge nicht aus, verbinden Sie zwei Kabel in einem dicht schließenden Kasten, für die Nieder- und Netzspannungsanschlüsse benutzen Sie zwei separate Kabel.

Zu achten ist besonders darauf, daß die Kabel so getrennt und fixiert werden, daß sich Nieder- und Netzspannungsleitungen nicht berühren können.

Die Steuerungs- und Sicherheitsvorrichtungen müssen im Einklang mit den vorstehend zitierten Anlagennormen angeschlossen werden.

In Fig. 3 ist die Anzahl der Anschlüsse und der Querschnitt für eine Kabellänge bis 100 Meter aufgeführt; Für längere Kabel ist der Querschnitt anhand der Anlagenrealität zu berechnen.

Installationsbeispiel:

I Allpoliger geprüfter Trennschalter mit ausreichender Festigkeit und Kontaktabstand von mindestens 3,5 mm, versehen mit einer Sicherung gegen Überlastung und Kurzschlüsse. Falls noch nicht vorhanden, muß der Anlage ein geprüfter Fehlerstromschutzschalter mit einer Schwelle von 0.03A vorgeschaltet werden.

Qr Schaltkasten und eingebautes Empfangsteil.

S Abschließbarer Funktionsschalter.

AL Blinkleuchte mit abgestimmter Antenne.

M Poller

P Wandhängende Knopftafel

Fte, Fre Fotozellenpaar.

T 1-2-4-Kanal-Sendeeinheit.

SF Ampel mit Rot-Grün-Umschaltung

SM Magnetspule

ANMERKUNG: Art und Anzahl der Sicherheitsvorrichtungen hängen vom jeweiligen Gebrauch und dem Installationsort ab.

8) KLEMMBRETTANSCHLÜSSE

Nach der richtigen Verlegung der Kabel in den Kabelkanälen und nach Befestigung der einzelnen Anlagenkomponenten an den vorgesehenen Stellen erfolgt der Anschluß nach den folgenden schematischen Darstellungen.

Außenleiter, Mittelleiter und Erde (obligatorisch) sind anzuschließen. Der Schutzleiter (Erde), zu erkennen am gelb-grünen Isoliermantel, muß mit den Klemmkontakten verbunden werden, die durch ein Erdungszeichen gekennzeichnet sind.

Die Anlage darf erst dann in Betrieb gehen, wenn sämtliche Sicherheitsvorrichtungen angeschlossen und geprüft wurden.

Nachstehend finden Sie die einzelnen Klemmen der serienmäßigen Steuerung **PERSEO** beschrieben (Fig. 4).

CN1

1-2 Einphasige Netzversorgung (1=L) (2=N)

3-4-5 Motoranschluß (3 Öffnung schwarzer Draht, 4 gemeinschaftlich blauer Draht, 5 Schließung brauner Draht), bis zu 4 Motoren können parallel geschaltet werden.

Zur Beachtung: Unter Öffnung wird die Absenkung des Pollers verstanden (Durchfahrt freigegeben), unter Schließung das Hochfahren des Pollers (Durchfahrt verwehrt)

6-7-8 Ausgang Ampellampen (6 Grün, 8 rot, 7 gemeinschaftlich) 230V 25+25W Max

9-10 Ausgang Blinkleuchte 230V

CN2

11-12 Ausgänge Elektrobremse 24 Vd.c. (bis zu 4 parallel schaltbar) weiße Drähte

13-14 Eingang Pufferbatteriekart 12 Vd.c. für das Betreiben der Elektrobremse bei Stromausfall

15-16 Ausgänge Signal-Led STOPPY 24 Va.c. (bis zu 4 parallel schaltbar) 0,8 A max, gelbe Drähte.

17-18 Ausgang Kontakt AUX NO zeitgeschaltet von 2 bis 120 Sek.

19-20 Zubehörspeisung 24 Va.c. 1 A max.

CN3

21-22 Eingang Fotozelle (Kontakt NC) bei Schließung aktiv

23-24 Eingang Stop-Befehl (Kontakt NC), unterbricht den Vorgang und entsperrt den Poller. Der darauffolgende Startbefehl veranlaßt stets die Öffnung des Pollers, falls er nicht bereits geöffnet ist, in diesem Fall veranlaßt er die Schließung.

24-25 Eingang Endschalter Öffnung, grüne Drähte

26-29 Eingang Startbefehl (Kontakt NO, 2-Schritt-Betriebslogik: Öffnen-Schließen), bei angehobenem Poller beginnt mit dem Startbefehl der Absenkvorgang, währenddessen ist der Startbefehl nicht ansprechbar; ist der Poller unten, veranlaßt der Startbefehl den Anstieg. Während der Schaft hochfährt, unterbricht ein neuerlicher Startbefehl den Vorgang und veranlaßt das Herunterfahren.

27-29 Eingang Öffnungsbefehl (Kontakt NO)

Der Öffnungskontakt dient auch als Sicherheit, denn bei abgesenktem Poller deaktiviert er den Schließ- und Startbefehl. Außerdem hebt er die automatische Wiederöffnung solange auf, bis er wieder freigegeben wird.

28-29 Eingang Schließbefehl (Kontakt NO)

30-31 CN4 Heizwiderstand

Klemme, die bei den Modellen der Serie "R" den Heizwiderstand (230Va.c. 100W Max) speist. Mit ihm kann der Poller auch bei ausgesprochen strengem Frost betrieben werden. Jedoch auch wenn der Heizwiderstand installiert wurde, müssen Eisplatten, die sich auf der Oberfläche des Pollers bilden, entfernt werden (rote Drähte).

32-33 CN6 Einbruchsisicherung

Einrichtung Reed-Sensor auf dem Flansch des Pollers der Serie "A". Ermöglicht den Anschluß einer externen Einbruchsisicherung. Beim Versuch, den Poller aufzubrechen, aktiviert der Sensor die Alarmanlage (orangefarbene Drähte, Kontakt NC).

CN8 Funkempfänger

Anschluß für Ein-/Zweikanalfunkempfänger.

Kanal 2 ist immer mit Schließen verbunden (siehe Konfiguration dip 5).

Der erste Kanal kann mit Hilfe der Drahtbrücke J1 (siehe Fig. 4) wie folgt konfiguriert werden:

• Start mit 2-Schritt-Logik: Öffnen-Schließen

Siehe Beschreibung Eingang Startbefehl im Abschnitt zu den Klemmbrettanschlüssen.

• Öffnen

spricht nur auf den Öffnungsbefehl an.

Möchten Sie Öffnung und Schließung mit zwei verschiedenen Tasten eines Zweikanalsenders steuern, verwenden Sie ein Zwei-Kanal-Empfangsteil und legen die Drahtbrücke J1 der Steuerung Perseo in die Stellung Öffnen.

34-35 CN9 Antenne

Antennenanschluß (52 Signal, 53 Geflecht). Kabel RG58.

Die Komponenten Heizwiderstand (rote Kabel), Elektrobremse (weiße Kabel), Led-Lampen (gelbe Kabel), Öffnungs-Endschalter (grüne Kabel) und Einbruchsisicherungskontakt (orangefarbene Kabel) sind nicht gepolt, die Position des Kabels mit derselben Farbe kann also vertauscht werden.

9) VERBINDUNG MIT MEHREREN MOTOREN

Für den Anschluß an mehrere Motoren siehe die Abb. 8.

Die Motorkondensatoren müssen parallel geschaltet sein. Dazu den Kondensatorstecker CM abschneiden und einen externen Hilfsklemmenblock verwenden.

Die Endschalter müssen in Reihe geschaltet werden, wie in Abb. 8 dargestellt. Die Elektrobremse sind parallel zu schalten, wie aus Abb. 8 ersichtlich. Die Anschlüsse müssen fachgerecht ausgeführt werden.

KONFIGURATION DIP-SWITCH

1 T LAVORO

 **LASSEN SIE DIP 1 OFF!**

2 T PAUSA

Zuschaltung Schließautomatik

OFF = Ausgeschaltet

ON = Pausendauer eingeschaltet und mittels Trimmer (t.Pause) von 2 bis 120s regelbar.

3 SET PAUSA

Zuschaltung der Start- und Schließbefehle während der Pausendauer

OFF= Deaktiviert

ON= Freigegeben

4 SETAP

Startbefehl nur wirksam, wenn vorher Öffnen aktiviert wurde

OFF= Unabhängige Eingänge ON = Verbundene Eingänge.

5 SET CH

Schließbefehl

OFF=Aktivierungsimpuls

ON=Impuls beim Loslassen

6 PRELAMP

Vorblinken der Blinkleuchte und Ampel

OFF=aus

ON=2 Sek. vor jedem Vorgang mit wechselndem Grün-Rot-Signal der Ampel vor jeder Schließung

7 LED OK AP

Funktionsweise LED Poller im angehobenen Zustand

OFF= durchgängig leuchtend ON= Blinken 1s

8 LED OK CH

Funktionsweise LED Poller im abgesenkten Zustand
OFF = durchgängig leuchtend ON = Blinken 0,5s

TRIMMEREINSTELLUNG

T AUX Regelung Aktivierungsdauer des Kontaktes Aux von 2 bis 120s

V RALL Gibt bei der Schließung die Annäherungsgeschwindigkeit an den mechanischen Endanschlag vor (bei der Öffnung ist die Verlangsamung unveränderlich).

T PAUSA Regelung Pausendauer von 2 bis 120s

10) HERSTELLEN DER KONZENTRIZITÄT

Damit die Anlage einwandfrei funktioniert, muß die Konzentrizität des Zylinders hergestellt werden, damit die Bewegung bei Öffnung und Schließung flüssig, gleichmäßig und ruckfrei abläuft. Gehen Sie folgendermaßen vor:

Mit einem Inbusschlüssel die 4 Gewindestifte A abschrauben (Fig. 5)

In die Öffnungen führen Sie einen 3er-Schlitzschraubendreher (DIN 0,8x5) und stellen die Konzentrizität durch Drehen in einer der beiden Richtungen her (Fig. 5).

Sie läßt sich in dieser Phase nach Augenschein prüfen. Der Abstand des Zylinders zum Außenflansch muß dabei so gleichmäßig wie möglich sein.

Anschließend werden in einem praktischen Test einige Vorgänge gefahren, um die Zylinderbewegung zu kontrollieren.

Nun die 4 Gewindestifte wieder fest anziehen.

VORSICHT! Die Konzentrizität hat große Bedeutung für den einwandfreien Betrieb und die Haltbarkeit des Antriebs. Sie ist erstmals bei der Installation zu justieren, 6 Monate später zu prüfen und dann jährlich zu kontrollieren.

Der Betrieb mit starker Exzentrizität kann zu vorzeitigem Verschleiß der Schaftdichtungen führen.

11) DEMONTAGE

Sollte es notwendig sein, auf die internen Komponenten oder den Motor des Pollers zuzugreifen, gehen Sie so vor, wie es in Fig. 6 gezeigt wird:

1 Vor jedem Eingriff an der Anlage die Stromversorgung unterbrechen. Auch vorhandene Pufferbatterien müssen abgeklemmt werden.

2 Mit einem Inbusschlüssel der Größe 6 schrauben Sie die 4 Außenschrauben A ab, mit einem Inbusschlüssel der Größe 4 die Gewindestifte.

3 Nun den Außenflansch C entfernen.

4 Mit dem Spezialschlüssel D (im Lieferumfang enthalten) den Mittelblock E lösen und entfernen.

5 Mit einem Sechskantsteckschlüssel 13 den darunter befindlichen Schraubenbolzen F und ihre Beilegscheiben lösen und entfernen.

6 Nun einen kleinen Schraubendreher an der Verbindungsstelle zwischen Zylinder und Haube ansetzen und den oberen Teil des Zylinders G aushebeln.

7 Falls das Modell mit Signallampen ausgestattet ist, müssen die zugehörigen Anschlüsse unterbrochen werden. Also den Steckerstift H abschrauben und anschließend die AMP-Verbindungen lösen.

8 Entnehmen Sie den Zylinder I unter Zuhilfenahme eines Kabels oder Hakens, den man durch die oberen Öffnungen des Zylinders führt. **Nicht die Hände in die oberen Öffnungen stecken, um den Zylinder herauszuziehen oder wieder einzulegen** (am Mittelstift L kann man sich leicht verletzen). Ziehen Sie das Anschlußkabel für die Signallampen aus dem Zylinder.

9 Nehmen Sie die 4 Stellstifte M aus ihren Halterungen N, anschließend die Halterungen N aus dem Stellbügel O ziehen.

10 Nun kann das komplette Motoraggregat zur Prüfung und Reparatur entnommen werden.

12) MONTAGE

1 Die Stellbügel O müssen ganz an den unteren Bügel P geschraubt sein, damit sich nach dem Zusammenbau die Konzentrizität leichter einrichten läßt.

2 Nun das Motoraggregat wieder auf dem Zylinderboden positionieren; dabei sollte vermieden werden, daß das Kabel von der unteren Platte zusammengedrückt wird. Zweckmäßig ist es in diesem Fall, am Kabel einen Draht anzubringen, mit dem es dann während der Positionierung des Motors angehoben wird. Anschließend muß das überschüssige Kabel unter dem oberen Flansch Q so verstaut werden, daß es nicht dem Schafthub in die Quere kommt. Prüfen Sie außerdem die lineare Ausrichtung der Stellstifte M im Verhältnis zu den Zylinderlöchern, damit sich der Flansch C problemlos positionieren läßt.

3 Nun müssen die 4 Halterungen N (auf den Stellbügel) und die Stellstifte wieder an Ort und Stelle gebracht werden.

4 Führen Sie den Zylinder I mit Hilfe eines Kabels oder Hakens ein, der durch die oberen Zylinderöffnungen geführt wird. **Nicht die Hände in die oberen Löcher stecken, um den Zylinder herauszuziehen oder wieder einzuführen** (am Mittelstift L kann man sich leicht verletzen). Bei Pollern mit Signallampen muß das Stromkabel durchgeführt werden (dies

geht leichter vonstatten, wenn man einen Draht an den Verbindungsstift bindet). Auf dem Zylinderboden ist der Stopkontakt des mechanischen Endanschlages R montiert. Beim Zusammenbau muß die richtige Lage des Endschalters im Verhältnis zum Sensor S beachtet werden. Sind die Poller mit Alarmsensor ausgestattet, achten Sie auf die Position des Magneten T auf dem Flansch. Sie muß mit der Lage des auf dem Zylinder fixierten Sensors U übereinstimmen.

5 Stellen Sie die AMF-Verbindung für die Speisung der Lampen wieder her und schrauben Sie den Steckerstift H wieder auf. Die Signallampen sind ungepolt, d. h. es spielt keine Rolle, wo die Kontakte angelegt werden.

6 Bringen Sie das Oberteil des Zylinders G wieder an Ort und Stelle, mit einem Sechskantsteckschlüssel 13 wird dann der Schraubenbolzen F befestigt.

7 Mit dem Spezialschlüssel D den Mittelblock E festschrauben.

8 Mit einem Inbusschlüssel der Größe 6 die 4 Außenschrauben A, mit einem Inbusschlüssel 4 die Gewindestifte B festschrauben.

ACHTUNG! Nach jeder Zerlegung und Wiedermontage muß eine Prüfung auf Konzentrizität erfolgen.

13) HANDBEDIENUNG

Bei einem Stromausfall sinkt der Poller normalerweise sofort herab, was einem Öffnungsvorgang entspricht, ein leichter Druck auf die obere Fläche des Zylinders läßt ihn vollends nach unten fahren, so daß die Fahrzeuge passieren können, Fig. 7.

Um zu vermeiden, daß die Anlage bei Stromausfall herabfährt, muß eine mit Pufferbatterie betriebene Vorrichtung eingebaut werden. In diesem Fall muß der Installateur einen Trennschalter für die Batterien einbauen, damit sich die Anlage bei Stromausfall von Hand bedienen läßt.

Der Installateur ist verpflichtet, den Betreiber in den korrekten Gebrauch der automatischen Anlage einzuweisen. Dazu gehört auch das Verhalten im Notfall.

14) FEHLFUNKTIONEN. URSACHEN UND ABHILFE

- Wenn sich der versenkbare Poller nicht flüssig bewegt, muß die Konzentrizität neu hergestellt werden (siehe Abschnitt 9).
- Fährt der Schaft nicht nach oben, prüfen Sie, ob Netzspannung anliegt, ob die Pufferbatterien, falls vorhanden, funktionieren und in welchem Zustand die Schmelzsicherungen sind. Überprüfen Sie außerdem die Verbindungen zwischen Motor und Steuerung.
- Fährt der Schaft nicht herab, erhält er wahrscheinlich ständig ein Öffnungssignal von der Steuerung oder einer der externen Vorrichtungen. Unterbrechen Sie also vorübergehend sämtliche externen Anschlüsse, um der Problemursache auf den Grund zu gehen. Bleibt der Schaft immer noch oben, unterbrechen Sie die Stromversorgung und überprüfen dann die Steuerung. Der Schaft muß ohne Stromversorgung sofort nach unten gehen; geschieht dies nicht, zerlegen Sie die Anlage (Abschnitt 10), um mögliche mechanische Hindernisse beim Abstieg aufzuspüren.

15) ZERLEGUNG

Wird die automatische Anlage zerlegt, um an anderer Stelle wieder aufgebaut zu werden, ist folgendes nötig:

- Stromversorgung unterbrechen und die gesamte elektrische Anlage abklemmen.
- Entfernen Sie den versenkbaren Poller. Vorsicht, daß der Schutzmantel der Stromkabel während der Aushubarbeiten nicht beschädigt wird.
- Bauen Sie die Steuerung und sämtliche Anlagenkomponenten aus.
- Falls es Komponenten gibt, die nicht entfernt werden können oder schadhaft sind, müssen sie ersetzt werden.

16) WARTUNG UND VERSCHROTTUNG

Die Anlage muß regelmäßig von Fachleuten gewartet werden. Die Materialien, aus denen der Apparat besteht und seine Verpackung sind bestimmungsgemäß zu entsorgen. Primärelemente und Batterien dürfen nicht in die Umwelt gelangen.

HINWEISE

Der einwandfreie Betrieb des Antriebes ist nur dann gewährleistet, wenn die Angaben und Hinweise aus diesem Handbuch beachtet werden und die Installation fachgerecht erfolgt. Der Hersteller haftet nicht für Schäden, die durch Mißachtung der Installationsvorschriften, nicht fachgerechte Ausführungen und die Mißachtung der Angaben in diesem Handbuch entstehen.

Für die Text- und Bildbeschreibungen in diesem Handbuch wird keine Gewähr übernommen. Der Hersteller behält sich jederzeit Änderungen vor, die er für technische, bauliche und kommerzielle Produktverbesserungen als notwendig erachtet, soweit die wesentlichen Produkteigenschaften dadurch nicht verändert werden.

Al agradecerle la preferencia que ha manifestado por este producto, la Empresa está segura de que de él obtendrá las prestaciones necesarias para sus exigencias.

Lea atentamente el folleto “Advertencias” y el “Manual de instrucciones” que lo acompañan, pues proporcionan importantes indicaciones referentes a la seguridad, la instalación, el uso y el mantenimiento.

Este producto cumple los requisitos establecidos por las normas reconocidas de la técnica y las disposiciones relativas a la seguridad, y es conforme a las siguientes directivas europeas: 89/336/CEE, 73/23/CEE, 98/37/CEE y sucesivas modificaciones.

1) SEGURIDAD GENERAL

¡ATENCIÓN! Una instalación incorrecta o un uso impropio del producto pueden crear daños a personas, animales o cosas.

Es necesario:

- Leer atentamente el folleto “Advertencias” y el «Manual de instrucciones» que acompañan a este producto, pues proporcionan importantes indicaciones referentes a la seguridad, la instalación, el uso y el mantenimiento del mismo.
- Eliminar los materiales de embalaje (plástico, cartón, poliestireno, etc.) según lo previsto por las normas vigentes. No dejar bolsas de nylon o poliestireno al alcance de los niños.
- Conservar estas instrucciones de instalación para adjuntarlas al folleto técnico de la máquina y para consultas futuras.
- Este producto ha sido proyectado y construido exclusivamente para la utilización indicada en esta documentación. Usos no indicados en esta documentación podrían causar daños al producto y ser fuente de peligro. La Empresa declina toda responsabilidad que derive del uso impropio del producto o de un uso distinto de aquél para el que está destinado y que aparece indicado en la presente documentación.
- No instalar el producto en atmósfera potencialmente explosiva o en presencia de riesgo de incendio.
- Los elementos constructivos de la máquina deben ser conformes a las siguientes Directivas Europeas: 89/336/CEE, 73/23/CEE, 98/37 CEE y sucesivas modificaciones. Para todos los Países extra CEE, además de las normas nacionales vigentes, para asegurar un buen nivel de seguridad, es conveniente respetar también las normas citadas antes.
- La Empresa declina toda responsabilidad que derive de la inobservancia de la Buena Técnica en la instalación del dispositivo descrito en el presente manual.
- La instalación debe ser conforme a lo previsto por las siguientes Directivas Europeas: 89/336/CEE, 73/23/CEE, 98/37 CEE y sucesivas modificaciones.
- Cortar el suministro de corriente antes de efectuar cualquier intervención en la instalación. Desconectar también eventuales baterías tampón.
- Prever, en la red de alimentación del automatismo, un interruptor o un magnetotérmico omnipolar con una distancia de apertura de los contactos igual o superior a 3,5 mm. Prever un dispositivo de seccionamiento adecuado también para las baterías tampón.
- Verificar que, antes de la red de alimentación, haya un interruptor diferencial con un umbral de 0,03 A.
- Verificar si la toma de tierra ha sido realizada correctamente: conectar todas las partes metálicas del cierre y todos los componentes de la instalación provistos de borne de tierra.
- Aplicar todos los dispositivos de seguridad (fotocélulas, barras sensibles, etc.) necesarios para proteger el área contra el peligro de aplastamiento, transporte o cizallado.
- Aplicar, al menos, un dispositivo de señalización luminosa (luz intermitente) en posición visible y fijar a la estructura un cartel de aviso.
- La Empresa declina toda responsabilidad, a efectos de la seguridad y del buen funcionamiento del automatismo, si se emplean componentes de otros fabricantes.
- Usar exclusivamente partes originales al realizar cualquier operación de mantenimiento o reparación.
- No modificar ningún componente del automatismo si antes no se ha sido expresamente autorizado por la Empresa.
- Instruir al usuario del equipo sobre los sistemas de mando aplicados y sobre la ejecución de la apertura manual en caso de emergencia.
- No permitir que personas adultas o niños estacionen en el campo de acción del automatismo.
- No dejar radiomandos u otros dispositivos de mando al alcance de los niños, para evitar el accionamiento involuntario del automatismo.
- El usuario debe evitar cualquier intento de intervención o reparación del automatismo y dirigirse únicamente a personal cualificado.
- Todo lo que no está expresamente previsto en estas instrucciones no está permitido.
- La instalación debe realizarse utilizando dispositivos de seguridad y mandos conformes a la EN 12978.

2) DATOS GENERALES

Disuasor de estacionamiento soterrado, compacto y robusto, indicado para la gestión del tránsito y del estacionamiento de vehículos en áreas públicas o privadas, la realización de zonas peatonales urbanas y en todos aquellos casos en los que resulte necesario un control de los accesos de los vehículos.

Constituido por un vástago de acero revestido por una película reflectante, es gobernado por un motor en baño de aceite; todo el grupo está protegido por un cilindro de acero galvanizado en caliente que se instala bajo tierra. El cuadro de mandos **PERSEO** permite controlar, simultáneamente, hasta cuatro disuasores (Fig.8).

Además de la versión base **STOPPY**, están disponibles los modelos serie “L”, dotados de luces intermitentes de señalización, y, a petición, los modelos serie “R”, dotados de resistencia de calentamiento, que permite utilizar el disuasor incluso en climas particularmente fríos (hasta -25°C), y los modelos serie “A”, provistos de sensor magnético para la conexión con una instalación antirrobo.

Accesorios:

Kit de Baterías Tampón para electrofreno, que permite mantener el disuasor en posición de cierre del acceso incluso cuando falta el suministro de corriente.

3) DATOS TECNICOS DEL SERVOMOTOR STOPPY

Motor:	230 Va.c. $\pm 10\%$, 50/60 Hz*
Condensador:	8 μF
Absorción:	1,2 A (230 V) - 2,4 A (110 V)
Frecuencia de trabajo:	2000/24 h
Par máximo:	700 N (~ 70 kg)
Grado de protección:	IP67
Cuadro de mandos:	Perseo
Electrofreno:	24 Vd.c.
Tiempo de trabajo:	6s+deceleración
Temperatura de funcionamiento	$-15^{\circ}\text{C} + 60^{\circ}\text{C}$
Temperatura de funcionamiento versiones “R”:	$-25^{\circ}\text{C} + 60^{\circ}\text{C}$
Resistencia al impacto frontal en el vástago levantado 200 mm:	5.000 Joule (probables roturas al 50%)
Carga Estática: Con el vástago levantado, peso máx. sostenido: 300 kg. Con el vástago bajado, peso máx. sostenido: 15.000 kg.	
Carga Dinámica	Empuje máx. en fase de cierre: 100 kg.
Peso:	90 kg aprox.
Dimensiones:	véase la fig. 1
Maniobra manual:	A falta de tensión, resulta reversible.
(* Otras tensiones disponibles, a petición)	

4) DATOS TECNICOS DEL CUADRO DE MANDOS PERSEO

Alimentación:	230 Va.c. $\pm 10\%$, 50/60 Hz*
Corriente absorbida:	6 A máx. (con 4 disuasores)
Nº máximo motores:	hasta 4 disuasores STOPPY (Fig.8)
Dimensiones:	véase la figura 4
Fusibles:	F2: T2A / F3: T2A / F4: T315 mA
(*Otras tensiones disponibles, a petición)	

¡ATENCIÓN! Las centrales de mando de 100V - 50 y 60 Hz pueden controlar únicamente dos disuasores de tránsito en paralelo en vez de cuatro.

5) CONTROLES PRELIMINARES

Es preciso verificar que la base de instalación sea estable y casi plana. El disuasor, para su funcionamiento, no tiene particulares exigencias de perpendicularidad; de todas maneras, se aconseja, para un buen resultado estético, nivelar la zona de instalación para garantizar una carrera perfectamente vertical del vástago.

6) PREDISPOSICION DE LA EXCAVACION E INSTALACION DEL DISUASOR. Es necesario:

- Realizar la excavación para la instalación del disuasor. La excavación deberá tener una profundidad de aproximadamente 110 cm y un diámetro de unos 50/60 cm.
- Realizar un cimientado de drenaje de grava de 20 cm, como se indica en la fig. 2. Seguidamente, con unos 5 cm de arena fina, se realizará el fondo de instalación del disuasor.
- Colocar el disuasor, prestando atención a la medida de colocación (la abrazadera debe encontrarse a la misma medida que la superficie de tránsito) y a la nivelación de la base.
- Realizar la predisposición eléctrica (véase el apartado 7).
- Llenar la excavación, hasta unos 25 cm, con arena compacta.
- A continuación, una vez colocada adecuadamente la vaina y realizados los cableados necesarios, efectuar una colada de cemento de manera que, sucesivamente, con asfalto u otro material de pavimentación, se llegue a la medida de la superficie de tránsito.

7) PREDISPOSICION DE LA INSTALACION ELECTRICA

La instalación eléctrica debe predisponerse como se indica en la fig. 3, teniendo en cuenta las normas vigentes para las instalaciones eléctricas CEI 64-8, IEC 364, armonización HD 384 y otras normas nacionales.

¡ATENCIÓN! Para la conexión a la red del cuadro de mandos, hay que utilizar cable multicolor de sección mínima 3x1,5 mm² y del tipo previsto por las normas vigentes. A título de ejemplo, si el cable se encuentra en el exterior (al aire libre), debe ser al menos del tipo H07RN-F, mientras que, si se encuentra en el interior (en un conducto), debe ser al menos del tipo H05VV-F, con sección 3x1,5 mm².

Para la conexión del disuasor al cuadro de control, hay que utilizar el cable suministrado en el equipamiento y ya cableado dentro del disuasor. Si la longitud del cable es insuficiente, habrá que empalmar, dentro de una caja estanca, dos cables separados para las conexiones de baja tensión y para las conexiones con tensión de red.

Es preciso prestar una particular atención al momento de separar y fijar el cableado, de manera que no sea posible el contacto entre los conductores de baja tensión y los conductores con tensión de red.

Las conexiones de los dispositivos de mando y de seguridad han de realizarse de conformidad con las normas de buena técnica de las instalaciones anteriormente citadas.

En la fig. 3, se indica el número de conexiones y su sección para una longitud de aproximadamente 100 metros; en caso de longitudes superiores, hay que calcular la sección para la carga real del automatismo.

Ejemplo de instalación:

I Interruptor seccionador omnipolar homologado, de capacidad adecuada, con abertura de contactos de al menos 3,5 mm, provisto de protección contra las sobrecargas y los cortocircuitos. Si no está presente, hay que disponer, antes del automatismo, un interruptor diferencial homologado con un umbral de 0,03 A.

QR Cuadro de mandos y receptor incorporado.

S Selector de llave.

AL Luz intermitente con antena sintonizada.

M Disuasor.

P Botonera mural.

Fte, Fre Pareja de fotocélulas.

T Transmisor de 1-2-4 canales.

SF Semáforo de luz roja y verde.

SM Espira magnética.

NOTA: La elección del tipo y del número de dispositivos de seguridad que se instalarán depende del uso previsto y del lugar fijado para la instalación.

8) CONEXIONES DEL TABLERO DE BORNES

Después de pasar los cables eléctricos adecuados por los conductos y fijar los diversos componentes del automatismo en los puntos fijados previamente, se pasa a su conexión según las indicaciones y los esquemas mostrados a continuación.

Hay que efectuar la conexión de la fase, del neutro y de la tierra (obligatoria). El conductor de protección (tierra), con vaina aislante de color amarillo/verde, debe conectarse en los bornes marcados con el símbolo de puesta a tierra.

El automatismo debe ponerse en función únicamente cuando se hayan conectado y controlado todos los dispositivos de seguridad.

A continuación, se indican las descripciones de los bornes de la central mod. **PERSEO**, suministrada de serie (Fig. 4).

CN1

1-2 Alimentación de red monofásica (1 = L) (2 = N).

3-4-5 Conexión motor (3 apertura hilo color negro, 4 común hilo color azul, 5 cierre hilo color marrón); hasta 4 motores en paralelo.

N.B.: Por apertura se entiende disuasor bajado (tránsito permitido); por cierre se entiende disuasor levantado (tránsito no permitido).

6-7-8 Salida luces semáforo (6 Verde, 8 Rojo, 7 común) 230 V - 25+25 W máx.

9-10 Salida luz intermitente 230 V.

CN2

11-12 Salidas electrofreno 24 Vd.c. (hasta 4 electrofrenos en paralelo), hilos color blanco.

13-14 Entrada Tarjeta Baterías Tampón de 12 Vd.c., para el mantenimiento del electrofreno cuando falta la corriente.

15-16 Salidas led de señalización STOPPY 24 Va.c. (hasta 4 leds en paralelo), 0,8 A máx., hilos color amarillo.

17-18 Salida contacto AUX. NO temporizado de 2 a 120 s.

19-20 Alimentación accesorios 24 Va.c. - 1 A máx.

CN3

21-22 Entrada fotocélulas (contacto NC) activadas en fase de cierre.

23-24 Entrada comando de Stop (contacto NC): detiene la maniobra y deja el disuasor desbloqueado. Un sucesivo comando de Start activa siempre la apertura del disuasor, a menos que ya esté abierto (en cuyo caso activa el cierre).

24-25 Entrada fin de carrera de apertura, hilos color verde.

26-29 Entrada comando de Start (contacto NO, lógica de 2 pasos: abre-cierra): con el disuasor levantado, el start empieza la maniobra de bajada, durante la cual el start no resulta activo; con el disuasor bajado, el start empieza la maniobra y, durante la subida del vástago, un nuevo comando de Start interrumpe la maniobra y activa la bajada.

27-29 Entrada comando Abre (contacto NO).

El contacto "abre" funciona también como seguridad, ya que, con el disuasor bajado, deshabilita el comando de cierre y start, suspendiendo, además, el segundo cierre automático hasta que sea desbloqueado.

28-29 Entrada comando Cierra (contacto NO).

30-31 CN4 Resistencia de calentamiento

Borne predispuerto para la alimentación de la resistencia de calentamiento (230 Va.c. 100 W máx.) de los modelos serie "R". Permite la utilización del disuasor incluso en climas particularmente fríos. Aun habiendo instalado la resistencia de calentamiento, en cualquier caso es necesario quitar eventuales placas de hielo que puedan formarse en la superficie del disuasor (hilos color rojo).

32-33 CN6 Antirrobo

Predisposición del sensor "reed" colocado en la brida del disuasor de la serie "A". Permite la conexión a un dispositivo antirrobo exterior. En caso de intento de forzamiento del disuasor, el sensor activa el sistema de alarma (hilos color naranja, contacto NC).

CN8 Receptor Radio

Conexión para Receptor Radio mono-bicanal. El segundo canal está siempre conectado a "cierra" (véase la configuración del dip 5).

El primer canal se puede configurar, utilizando el puente de conexión J1 (véase la fig. 4), como:

• Start con lógica de 2 pasos: abre-cierra

Véase la descripción de la entrada del comando de Start en el apartado dedicado a las conexiones del tablero de bornes.

• Abre

Acepta únicamente el comando de apertura.

Para activar el cierre y la apertura con dos teclas diferentes de un transmisor bicanal, es preciso utilizar un receptor bicanal y desplazar el puente de conexión J1 del cuadro de mandos Perseo hasta la posición "abre".

34-35 CN9 Antena

Conexión de la antena (52 señal, 53 trenza). Cable RG58

Los componentes Resistencia de calentamiento (cables rojos), Electrofreno (cables blancos), Luces Led (cables amarillos), Fin de carrera de apertura (cables verdes) y Contacto Antirrobo (cables naranjas) no están polarizados; así pues, resulta intercambiable la posición de los cables del mismo color.

9) CONEXION CON VARIOS MOTORES

Para la conexión con varios motores, véase la Fig. 8.

Los condensadores de los motores deben conectarse en paralelo. Para hacer esto, hay que cortar el conector CM del condensador y utilizar un tablero de bornes auxiliar exterior.

Los fines de carrera han de conectarse en serie como se especifica en la Fig. 8. Los electrofrenos deben conectarse en paralelo como se ilustra en la Fig. 8. Las conexiones tienen que realizarse según los cánones.

CONFIGURACION DE LOS DIP-SWITCHES

1 T LAVORO



DEJARSE EL DIP1 OFF!

2 T PAUSA

Habilitación para el segundo cierre automático.

OFF = excluido

ON = tiempo de pausa conectado y regulable mediante trimmer (t. pausa) de 2 a 120 s.

3 SET PAUSA

Habilitación de los comandos de start y "cierra" durante el tiempo de pausa.

OFF = deshabilitados

ON = habilitados

4 SET AP

Comando de Start válido únicamente si antes se ha activado el "abre".

OFF = entradas independientes

ON = entradas ligadas.

5 SET CH

Comando de cierre.

OFF = impulsivo al pulsar el botón

ON = impulsivo al soltarlo

6 PRELAMP

Parpadeo previo en luz intermitente y semáforo.

OFF = excluido

ON = 2 s antes de cada maniobra, con señalización verde-roja alternada en el semáforo antes de cada maniobra de cierre.

7 LED OK AP

Funcionalidad luces led disuasor levantado.

OFF = luces fijas ON = parpadeo de 1 s

8 LED OK CH

Funcionalidad luces led disuasor bajado.

OFF = luces fijas ON = parpadeo de 0,5 s

REGULACION DE LOS TRIMMERS

T AUX Configura el tiempo de activación del contacto Aux. de 2 a 120 s.

V RALL Configura la velocidad de acercamiento al fin de carrera mecánico de cierre (en fase de apertura, la deceleración es fija).

T PAUSA Configura el tiempo de pausa de 2 a 120 s.

10) REGULACION DE LA CONCENTRICIDAD

Para el correcto funcionamiento del automatismo, es necesario regular la concentricidad del cilindro de manera que, durante las maniobras de apertura y cierre, el movimiento se produzca de forma fluida, regular y sin oscilaciones. Para efectuar la regulación, hay que realizar lo siguiente:

Destornillar y sacar, mediante una llave Allen nº 4, los tornillos sin cabeza A (Fig. 5).

Introducir en los agujeros un destornillador de cabeza plana nº 3 (DIN 0,8x5) y girarlo en un sentido o en el otro hasta obtener la concentricidad (Fig. 5).

La concentricidad, en esta fase, se puede controlar visualmente, haciendo que la distancia del cilindro respecto a la brida exterior sea lo más uniforme posible.

Realizar, a continuación, una comprobación práctica efectuando algunas maniobras, durante las cuales se controlará el movimiento del cilindro.

Atornillar de nuevo, con fuerza, los 4 tornillos sin cabeza.

¡ATENCIÓN! La concentricidad es muy importante para el correcto funcionamiento y la duración del servomotor; inicialmente, debe regularse en fase de instalación; posteriormente, se controlará a los 6 meses de la instalación y, después, una vez al año.

El funcionamiento del disuasor con una excentricidad elevada podría provocar un deterioro de las juntas del vástago.

11) DESMONTAJE

En caso de que resulte necesario acceder a los componentes internos o al motor del disuasor, hay que realizar lo siguiente, tomando como referencia la fig. 6:

- 1 Cortar el suministro de corriente antes de efectuar cualquier intervención en la instalación. Desconectar también eventuales baterías tampón.
- 2 Destornillar y sacar, con una llave Allen nº 6, los 4 tornillos externos A y, con una llave Allen nº 4, los tornillos sin cabeza B.
- 3 Quitar la brida exterior C.
- 4 Destornillar y sacar, con la llave especial D (asignada en el equipamiento), el bloque central E.
- 5 Mediante una llave hexagonal tubular de 13, destornillar y sacar el perno inferior F y las correspondientes arandelas.
- 6 A continuación, utilizando un pequeño destornillador y haciendo palanca en el punto de unión entre el cilindro y la tapa, es posible quitar la parte superior del cilindro G.
- 7 Si el modelo está dotado de luces de señalización, es necesario desconectarlas. Hay que destornillar el pasador H y, sucesivamente, desconectar las conexiones Faston.
- 8 Extraer el cilindro I, haciendo pasar un cable o un gancho por los agujeros superiores del cilindro. **No deben introducirse nunca las manos en los agujeros superiores para extraer y volver a introducir el cilindro** (la presencia del perno central L podría provocar lesiones). Sacar del cilindro el cable de conexión de las luces de señalización, si existe.
- 9 Sacar los 4 pernos de regulación M de los soportes N y los soportes N de la abrazadera de regulación O.
- 10 Ahora es posible extraer el grupo motor completo y efectuar eventuales controles y reparaciones.

12) MONTAJE

Hay que realizar lo siguiente:

- 1 Controlar que las abrazaderas de regulación O estén completamente atornilladas a la abrazadera inferior P, de manera que, terminado el montaje, sea más fácil la regulación de la concentricidad.
- 2 Colocar el grupo motor en el fondo del cilindro, evitando que el cable sea aplastado por la placa inferior. Para ello, es aconsejable atar un hilo al cable, para mantenerlo levantado durante la instalación del motor; sucesivamente, se colocará el cable que sobre debajo de la brida superior Q, de manera que no interfiera con la carrera del vástago. Asimismo, se controlará la alineación de los pernos de regulación M respecto a los agujeros presentes en el cilindro, para que la colocación de la brida C pueda producirse sin problemas.
- 3 Montar los 4 soportes N en las abrazaderas de regulación y los pernos de regulación M en los 4 soportes N.
- 4 Introducir el cilindro I, haciendo pasar un cable o un gancho por los agujeros superiores del cilindro. **No deben introducirse nunca las manos en los agujeros superiores para extraer y volver a introducir el**

cilindro (la presencia del perno central L podría provocar lesiones). En el caso de disuasores dotados de luces de señalización, es necesario pasar también el cable de alimentación (la operación puede resultar más fácil atando un hilo al pasador de conexión). En el fondo del cilindro, está montado el stop de fin de carrera mecánico R; al volver a montar el cilindro, es necesario respetar la posición del fin de carrera referida al sensor S. En el caso de disuasores dotados de sensor de alarma, hay que prestar atención a la posición del imán T presente en la brida, que debe coincidir con la posición del sensor U fijado en el cilindro.

- 5 Conectar de nuevo las conexiones Faston de alimentación de las luces y atornillar otra vez el pasador H. Las luces de señalización no están polarizadas, por lo que la posición de los contactos no es determinante.
- 6 Montar de nuevo la parte superior del cilindro G y, por medio de una llave hexagonal tubular nº 13, fijar el perno F.
- 7 Con la llave especial D, atornillar el bloque central E.
- 8 Atornillar, con una llave Allen nº 6, los 4 tornillos externos A y, con una llave Allen nº 4, los tornillos sin cabeza B.

¡ATENCIÓN! Después de cada operación de desmontaje y nuevo montaje, es necesario efectuar un control de la concentricidad.

13) MANIOBRA MANUAL

En caso de falta de alimentación, el disuasor tiende espontáneamente a bajar, efectuando, así, una maniobra de apertura; una simple presión sobre la superficie superior del cilindro completará la bajada, permitiendo el tránsito de los vehículos (Fig. 7).

Para evitar la bajada cuando falta la corriente, es necesario instalar un sistema de baterías tampón. En este caso, el instalador deberá montar un interruptor de seccionamiento de las baterías para hacer posible la maniobra manual en caso de falta de corriente.

El instalador se compromete a instruir al usuario sobre el uso correcto del automatismo, evidenciando las operaciones que hay que efectuar en caso de emergencia.

14) MAL FUNCIONAMIENTO: CAUSAS Y SOLUCIONES.

- Si el movimiento del disuasor no es fluido, hay que regular la concentricidad (véase el apartado 9).
- Si el vástago no sube, hay que controlar la presencia de tensión de red, la eficiencia de las eventuales baterías tampón, el estado de los fusibles y las conexiones del motor al cuadro de mandos.
- Si el vástago no baja, es probable que llegue constantemente un comando de "abre" del cuadro de mandos o de algún dispositivo exterior. En este caso, habrá que desconectar, provisionalmente, todos los dispositivos exteriores para identificar la causa del problema. Si el vástago sigue levantado, habrá que desconectar la alimentación y controlar el cuadro de mandos. En cualquier caso, el vástago, a falta de alimentación, debe tender espontáneamente a la bajada; si no fuera así, habría que desmontarlo (apartado 10) para verificar si existe algún tipo de impedimento mecánico a la maniobra de bajada.

15) DESMANTELAMIENTO

En caso de que se desmonte el automatismo para después volver a montarlo en otro lugar, es necesario:

- Cortar la alimentación y desconectar toda la instalación eléctrica.
- Sacar el disuasor, procurando no dañar la vaina de protección de los cables eléctricos durante las operaciones de excavación.
- Desmontar el cuadro de mandos y todos los componentes de la instalación.
- En el caso de que algunos componentes no se puedan sacar o resulten dañados, habrá que sustituirlos.

16) MANTENIMIENTO Y DEMOLICION

El mantenimiento de la instalación debe ser efectuado, con regularidad, por personal cualificado. Los materiales que constituyen el equipo y su embalaje deben eliminarse de conformidad con las normas vigentes. Las pilas y las baterías han de depositarse en los contenedores expresamente previstos.

ADVERTENCIAS

El buen funcionamiento del operador está garantizado únicamente si se respetan los datos y las indicaciones contenidas en este manual, así como las normas de buena técnica. La empresa no responde de los daños causados por el incumplimiento de las normas de instalación, de las normas de buena técnica y de las indicaciones contenidas en este manual.

Las descripciones y las ilustraciones del presente manual tienen carácter indicativo. Dejando inalteradas las características esenciales del producto, la Empresa se reserva la posibilidad de aportar, en cualquier momento, las modificaciones que considere oportunas para mejorar técnica, constructiva y comercialmente el producto.

Agradecendo-lhe pela preferência dada a este produto, a Empresa tem a certeza que do mesmo obterá o desempenho necessário para o uso que entende fazer. Leia atentamente o opúsculo "Recomendações" e o "Manual de instruções" que acompanham este produto, pois que esses fornecem indicações importantes respeitantes a segurança, a instalação, o uso e a manutenção. Este produto, está em conformidade com as normas reconhecidas pela técnica e pelas disposições relativas à segurança. Confirmamos que o mesmo está em conformidade com as seguintes directivas europeias: 89/336/CEE, 73/23/CEE 98/37/CEE (e sucessivas modificações).

1) SEGURANÇA GERAL

ATENÇÃO! Uma instalação errada ou um uso impróprio do produto, podem constituir causa de danos para pessoas, animais ou coisas.

- Leia atentamente o opúsculo "Recomendações" e o "Manual de instruções" que acompanham este produto, pois que esses fornecem indicações importantes respeitantes a segurança, a instalação, o uso e a manutenção.
- Elimine os materiais de embalagem (plástico, cartão, polistireno, etc.) de acordo com o previsto pelas normas em vigor. Não deixe sacos de nylon e polistireno ao alcance das crianças.
- Conserve estas instruções de instalação para anexá-las ao fascículo técnico da máquina e para poder consultá-las no futuro.
- Este produto foi projectado e construído exclusivamente para o uso indicado nesta documentação. Usos não indicados nesta documentação poderiam constituir fonte de danos para o produto e fonte de perigo. A Empresa declina qualquer responsabilidade derivante do uso impróprio ou diverso daquele para o qual foi concebido e está e indicado nesta documentação.
- Não instale o produto em atmosferas potencialmente explosivas ou em presença de risco de incêndio.
- Os elementos de construção da máquina devem estar em conformidade com as seguintes Directivas Europeias: 89/336/CEE, 73/23/CEE, 98/37/CEE e sucessivas modificações. Em todos os Países fora da CEE, na óptica de obter um bom nível de segurança, além das normas nacionais em vigor também é oportuno respeitar normas acima citadas.
- Empresa declina toda e qualquer responsabilidade pela inobservância da Boa Técnica na instalação do dispositivo descrito neste manual.
- A instalação deve estar em conformidade com o previsto pelas Directivas Europeias: 89/336/CEE, 73/23/CEE, 98/37/CEE e sucessivas modificações.
- Antes de efectuar qualquer operação na instalação, interrompa a alimentação eléctrica. Desligue também eventuais baterias tampão (se presentes).
- Instale na rede de alimentação da automatização, um interruptor ou um magnetotérmico omnipolar com distância de abertura dos contactos igual ou superior a 3,5 mm. Instale um dispositivo de seccionamento adequado também para as baterias tampão
- Verifique que a montante da rede de alimentação, haja um interruptor diferencial com limiar de 0.03A.
- Verifique se a instalação de terra foi realizada correctamente: ligue todas os elementos metálicos do sistema de fecho e todos os componentes da instalação providos de terminal de terra.
- Instale todos os dispositivos de segurança (fotocélulas, perfis sensíveis, etc.) necessários para proteger a zona de perigos de esmagamento, arrastamento, tesourada.
- Instale pelo menos um dispositivo de sinalização luminosa (lampejante) numa posição visível e coloque perto da estrutura um cartaz de aviso.
- A Empresa declina toda e qualquer responsabilidade relativa à segurança e ao bom funcionamento da automatização, se forem utilizados componentes de outros produtores.
- Para efectuar qualquer operação de manutenção ou reparação use exclusivamente peças originais.
- Não execute alguma modificação nos componentes da automatização se essa não tiver sido expressamente autorizada pela Empresa.
- Instrua o utilizador da instalação, no que diz respeito aos sistemas de comando instalados e à execução da abertura manual em caso de emergência.
- Não permita que pessoas e crianças fiquem paradas na área de acção da automatização.
- Não deixe radiocomandos ou outros dispositivos de comando ao alcance de crianças, para evitar accionamentos involuntários da automatização.
- O utilizador deve evitar de efectuar qualquer tentativa de intervenção ou de reparação da automatização e servir-se unicamente de pessoal qualificado.
- Tudo aquilo que não é expressamente previsto nestas instruções, não é consentido.
- A instalação deve ser efectuada utilizando dispositivos de segurança e comandos conformes à EN 12978.

2) GENERALIDADES

Condicionador de estacionamento enterrado, compacto e robusto, ideal para dirigir o trânsito e o estacionamento de veículos automóveis em zonas públicas

ou privadas, para a criação de zonas urbanas para peões e em todos os casos em que se torne necessário um controlo da entrada de automóveis. É constituído por um espigão em aço revestido por uma película retroreflectora e é comandado por um motor em banho de óleo; todo o grupo é protegido por um cilindro, a enterrar, em aço zincado a quente.

O quadro de comando **PERSEO** consente de controlar simultaneamente até quatro condicionadores de trânsito (Fig.8).

Além da versão base **STOPPY**, estão disponíveis os modelos série "L" dotados de luzes lampejantes de sinalização, e a pedido, os modelos série "R" dotados de resistência de aquecimento que consente de utilizar o condicionador de trânsito mesmo em climas particularmente frios (até -25°C) e os modelos série "A" dotados de sensor magnético para a conexão com um sistema anti-roubo.

Acessórios:

Kit Baterias Tampão travão eléctrico que consente de manter o condicionador de trânsito na posição de fecho do acesso ainda que na falta de rede.

3) DADOS TÉCNICOS ACCIONADOR STOPPY

Motor:230Va.c. ±10% 50/60Hz*
 Condensador: 8 µF
 Absorção: 1,2 A (230V) 2,4 A (110V)
 Frequência de Trabalho: 2000/24h
 Binário Máximo: 700 N (~70Kg)
 Grau de protecção: IP67
 Quadro de comando Perseo
 Travão eléctrico: 24Vd.c.
 Tempo de trabalho: 6s+ desaceleração
 Temperatura de funcionamento -15°C + 60°C
 Temperatura de funcionamento versões "R" -25°C + 60°C
 Resistência ao choque frontal no espigão levantado de 200 mm: 5.000 Joules (probabilidade de rotura 50%)
 Carga estática: Com espigão levantado peso sustentado máx. 300 kg
 Com espigão abaixado peso sustentado máx. 15.000 kg
 Carga dinâmica: Impulso máx. na fase de fecho: 100 kg
 Peso: 90 kg ca.
 Dimensões : veja fig. 1
 Manobra manual na falta de tensão torna-se reversível.

4) DADOS TÉCNICOS QUADRO DE COMANDO PERSEO

Alimentação:230Va.c. ±10% 50/60Hz*
 Corrente absorvida: 6A max (com 4 condicionadores de trânsito)
 N° máximo motores... até 4 condicionadores de trânsito **STOPPY** (Fig.8)
 Dimensões: veja figura 4
 Fusíveis: **F2: T2A / F3: T2A / F4: T315 mA**
 (* outras tensões disponíveis a pedido).

ATENÇÃO! As centrais de 100V 50 e 60Hz podem controlar somente dois condicionadores de trânsito em paralelo em vez que quatro.

5) CONTROLES PRELIMINARES

Verifique que a base de assentamento seja estável e nivelada. O condicionador de trânsito não possui particulares exigências de perpendicularidade, para o seu funcionamento; seja como for, para obter um resultado agradável do ponto de vista estético, aconselhamos de efectuar o nivelamento da zona de assentamento de maneira a garantir uma percurso perfeitamente vertical do espigão.

6) PREPARAÇÃO DA ESCAVAÇÃO E ASSENTAMENTO DO CONDICIONADOR DE TRÂNSITO

- Execute a escavação de assentamento do condicionador de trânsito. A escavação deverá ter uma profundidade de aproximadamente 110 cm e um diâmetro de aproximadamente 50/60 cm.
- Realize uma subcamada de drenagem em cascalho de 20 cm, tal como indicado na fig. 2. Em seguida, com aproximadamente 5 cm de areia fina dever-se-á realizar a camada de assentamento do condicionador de trânsito.
- Assentar o condicionador de trânsito, prestando atenção à quota de assentamento (o aro deve estar à mesma quota da superfície de trânsito) e ao nivelamento da base.
- Executar a instalação eléctrica (veja parágrafo 7)
- Encher a escavação até uma quota de aproximadamente 25 cm com areia compacta.
- A este ponto, depois de ter posicionado correctamente a bainha e realizado as cablagens necessárias, execute uma betonagem de cimento de maneira que, sucessivamente, com alcatrão ou outro material de pavimentação se chegue à quota da superfície de trânsito.

7) EXECUÇÃO DA INSTALAÇÃO ELÉCTRICA

Efectue a instalação eléctrica tal como está indicado na fig.3 fazendo refe-

rência às normas em vigor para as instalações eléctricas CEI 64-8, IEC364, harmonização HD384 e outras normas nacionais.

ATENÇÃO! Para ligar o quadro de comando à rede, utilize cabo multipolar com uma secção mínima 3x1.5mm² e do tipo previsto pela legislação em vigor. A título de exemplo, se o cabo for externo (ao ar livre), deve ser pelo menos igual a H07RN-F enquanto que, se for interno (em canalização), deve ser pelo menos igual H05 VV-F com secção 3x1.5mm².

Para a ligação do condicionador de trânsito ao quadro de controlo utilize o cabo fornecido com o equipamento base e já cablado no interior do condicionador de trânsito. No caso em que, o comprimento não fosse suficiente, efectue a junção no interior de uma caixa estanque utilizando dois cabos separados para as ligações de baixa tensão e para aqueles com tensão de rede.

Deve-se dedicar especial cuidado em separar e fixar a cablagem de maneira que não seja possível o contacto entre os condutores de baixa tensão e aqueles com tensão de rede.

Execute as ligações dos dispositivos de comando e de segurança de acordo com as normas para a técnica das instalações precedentemente citadas.

Na fig.3 está indicado o número de ligações e a respectiva secção para um comprimento de aproximadamente 100 metros; para comprimentos superiores, calcule a secção para o carga real da automatização.

Exemplo de instalação:

I Interruptor seccionador omnipolar homologado de capacidade apropriada com abertura dos contactos de pelo menos 3,5 mm, equipado de dispositivo para a protecção contra as sobrecargas e os curtos-circuitos. Se não for presente, instale um interruptor diferencial homologado com limiar de 0,03 A, à montante da automatização.

QR Quadro de comando e receptor incorporado

S Selector de chave

AL Lamejante com antena sintonizada

M Condicionador de trânsito

P Botoneira de muro

Fte, Fre Par de fotocélulas

T Emissor 1-2-4 canais

SF Semáforo com luz vermelha e verde

SM Espira magnética

NOTA: A escolha do tipo e do número dos dispositivos de segurança a instalar, depende do particular uso e do sítio de instalação

8) LIGAÇÕES À PLACA DE TERMINAIS

Passados os cabos eléctricos adequados pelas canalizações e fixados os vários componentes da automatização nos pontos escolhidos, passa-se à ligação dos mesmos segundo as indicações e os esquemas mencionados a seguir.

Efectue a ligação da fase, do neutro e da terra (obrigatória). O condutor de protecção (terra) com bainha isolante de cor amarela/verde, deve estar ligado nos respectivos bornes marcados pelo símbolo de ligação de terra.

A automatização deve ser posta em funcionamento só depois de terem sido ligados e controlados todos os dispositivos de segurança.

Em seguida fornecemos as descrições dos bornes da central mod. **PERSEO** fornecida de série (fig. 4).

CN1

1-2 Alimentação de rede monofásica (1=L) (2=N)

3-4-5 Ligação motor (3 abertura fio preto, 4 comum fio azul escuro, 5 fecho fio castanho) até 4 motores em paralelo

N.B. com abertura quer-se dizer condicionador de trânsito abaixado (trânsito consentido), com fecho quer-se dizer condicionador de trânsito levantado (trânsito não consentido)

6-7-8 Saída luzes semáforo (6 Verde, 8 Vermelho, 7 comum) 230V 25+25W Max

9-10 Saída Lamejante 230V

CN2

11-12 Saídas travão eléctrico 24 Vd.c. (até 4 em paralelo) fios de cor branco

13-14 Entrada Placa Baterias Tampão de 12 Vd.c. para manutenção do travão eléctrico na falta de rede

15-16 Saídas Led de sinalização STOPPY 24 Va.c. (até 4 em paralelo) 0,8 A max fios de cor amarela.

17-18 Saída contacto AUX NO temporizado de 2s a 120s

19-20 Alimentação acessórios 24 Va.c. 1 A max.

CN3

21-22 Entrada fotocélula (contacto NF) activas no fecho

23-24 Entrada comando de Stop (contacto NF), interrompe a manobra e deixa o condicionador de trânsito desbloqueado. Um sucessivo comando de Start activa sempre a abertura do condicionador de trânsito, a não ser que esteja já aberto, neste caso comanda o fecho.

24-25 Entrada final de curso de abertura fios de cor verde

26-29 Entrada comando Start (contacto NO, lógica de 2 passos: abre-fecha), com o condicionador de trânsito levantado o start inicia a manobra de descida, durante a qual o start não está activo, com

o condicionador de trânsito abaixado o start inicia a manobra e durante a subida do espigão um novo comando start interrompe a manobra e comanda a descida.

27-29 Entrada comando Abre (contacto NO)

O contacto *abre* funciona também como segurança, pois que com o condicionador de estacionamento abaixado, desactiva-se o comando de fecho e start, interrompendo-se também o fecho automático até quando se solta o mesmo.

28-29 Entrada comando Fecha (contacto NO)

30-31 CN4 Resistência de aquecimento

Borne predisposto para a alimentação da resistência de aquecimento (230Va. c. 100W Max) dos modelos série "R". Consente de utilizar o condicionador de trânsito mesmo nos climas muito frios. Mesmo tendo-se instalado a resistência de aquecimento, de todas as formas é necessário remover eventuais camadas de gelo que se formassem sobre a superfície do condicionador de trânsito (fios de cor vermelha).

32-33 CN6 Anti-roubo

Instalação do sensor reed colocado sobre a flange do condicionador de trânsito da série "A". Consente a conexão a um anti-roubo externo. No caso de tentativa de violação do condicionador de trânsito o sensor activa o sistema de alarme (fios cor-de-laranja, contacto NF).

CN8 Receptor Rádio

Conexão per Receptor Rádio mono-bicanal.

O segundo canal está sempre ligado a fecha (veja configuração dip 5).

O primeiro canal pode ser configurado, utilizando a ponte J1(veja Fig. 4), como:

• start com lógica de 2 passos: abre-fecha

veja descrição entrada comando Start no parágrafo ligações na placa de bornes.

• abre

aceita só o comando de abertura.

Para comandar o fecho e a abertura com duas teclas diversas de um transmissor bicanal, utilize um receptor bicanal e desloque a ponte J1 do quadro de comando Perseo para a posição Abre.

34-35 CN9 Antena

Conexão da Antena (35 sinal, 34 fio trançado).Cabos RG58.

Os componentes: Resistência de aquecimento (cabos vermelhos), Travão eléctrico (cabos brancos), Luzes Led (cabos amarelos), Finais de curso abertura (cabos verdes) e Contacto Anti-roubo (cabos cor-de-laranja) não estão polarizados, e portanto a posição dos cabos do mesma cor é intercambiável.

9) LIGAÇÃO A VÁRIOS MOTORES

Para a ligação a vários motores tomar como ref. a Fig.8.

Os condensadores devem estar ligados em paralelo. Para fazer isso cortar o conector CM do condensador e utilizar uma placa de bornes auxiliar externa.

Os interruptores de fim-de-curso devem estar ligados em série tal como especificado na Fig.8. Os travões eléctricos devem estar ligados em paralelo tal como especificado na Fig.8. As ligações devem ser executadas segundo as regras da arte.

CONFIGURAÇÃO DIP-SWITCH

1 T LAVORO



DEIXE O DIP1 OFF!

2 T PAUSA

Habilitação do fecho automático

OFF = desactivada

ON = tempo de pausa inserido e regulável por meio de trimmer específico (t.pausa) de 2s a 120s

3 SET PAUSA

Habilitação dos comandos de start e fecha durante o tempo de pausa

OFF= desactivados

ON= activados

4 SET AP

Comando de start válido só se antes for activado o comando abre

OFF= Entradas independentes

ON = Entradas ligadas.

5 SET CH

Comando de fecho

OFF=Impulsivo de activação

ON= impulsivo de soltura

6 PRELAMP

Pré-lampejo no lamejante e semáforo

OFF=desligado

ON=2s antes de cada manobra com sinalização verde-vermelho alternados no semáforo antes de cada fecho

7 LED OK AP

Funcionamento luzes led condicionador de trânsito levantado
OFF= luzes fixas ON= luz intermitente a 1s

8 LED OK CH

Funcionamento luzes led condicionador de trânsito abaixado
OFF =luzes fixas ON= luz intermitente a 0,5s

REGULAÇÃO DO TRIMMER

T AUX Define o tempo de activação do contacto Aux de 2s a 120s
V RALL Define a velocidade de aproximação ao final de curso mecânico de fecho (em abertura a desaceleração é fixa).
T PAUSA Define o tempo de pausa de 2s a 120s

10) REGULAÇÃO DE PRECISÃO DA CONCENTRICIDADE

Para o funcionamento correcto é necessário efectuar a regulação de precisão da concentricidade do cilindro de maneira que durante as manobras de abertura e fecho o movimento realize-se de forma fluida, regular e sem oscilações. Para efectuar a regulação de precisão é necessário: Desparafusar e remover mediante uma chave Allen N.4 os parafusos fixadores A (Fig. 5).

Introduzir uma chave de fenda de cabeça chata N.3 (DIN 0,8x5) nos furos e girá-la num sentido ou no outro até obter a concentricidade. (Fig. 5)

A concentricidade pode ser verificada visualmente nesta fase, fazendo de maneira que a distância do cilindro em relação à flange externa seja a mais uniforme possível.

Em seguida, efectue uma verificação prática efectuando algumas manobras durante as quais se controlará o movimento do cilindro.

Voltar a aparafusar com força i 4 parafusos fixadores .

ATENÇÃO! A concentricidade é muito importante para o funcionamento correcto e a duração do accionador, deve ser regulada inicialmente na fase de instalação, verificada a 6 meses da instalação e em seguida controlada anualmente.

O funcionamento com grande excentricidade poderia conduzir a um deterioramento das guarnições do espigão.

11) DESMONTAGEM

No caso em que se torne necessário aceder aos componentes internos ou ao motor do condicionador de trânsito agir, fazendo referência à fig. 6, como indicado a seguir:

- 1 Cortar a alimentação eléctrica, antes de executar qualquer operação na instalação. Desligar também eventuais baterias tampão se presentes.
- 2 Desparafusar e remover com uma chave Allen n.6 os 4 parafusos externos A e com uma chave Allen n.4 os parafusos fixadores B.
- 3 Remover a flange externa C.
- 4 Desparafusar e remover o bloco central E com a chave especial D (fornecida).
- 5 Desparafusar e remover o parafuso que se encontra por baixo F e as relativas anilhas, por meio de uma chave sextavada a tubo de 13.
- 6 A este ponto, servindo-se de uma pequena chave de fenda e fazendo alavanca no ponto de junção entre o cilindro e a tampa, é possível cortar a parte superior do cilindro G.
- 7 Se o modelo é dotado de luzes de sinalização é necessário tratar da desconexão das mesmas. Portanto, é necessário desparafusar a lâmina H, e sucessivamente desligar as conexões Faston.
- 8 Extraia o cilindro I, utilizando um cabo ou um gancho que passe pelos furos superiores do cilindro. **Não introduza as mãos nos furos superiores para extrair e voltar a introduzir o cilindro** (a presença do perno central L poderia provocar lesões). Extraia o eventual cabo de conexão das luzes de sinalização do cilindro.
- 9 Extraia os 4 pernos de regulação M dos suportes N, e em seguida extraia os suportes N da braçadeira de regulação O.
- 10 Agora é possível extrair o grupo motor completo e efectuar as eventuais verificações e reparações.

12) MONTAGEM

- 1 Verificar que as braçadeiras de regulação O estejam completamente aparafusadas na braçadeira inferior P, de maneira que, uma vez terminada a montagem, seja mais fácil efectuar a regulação da concentricidade.
- 2 Reposicionar o grupo motor na base do cilindro, evitando que o cabo seja esmagado pela placa inferior. A tal fim, aconselhamos de ligar um fio ao cabo para mantê-lo levantado durante o posicionamento do motor; sucessivamente deve-se tratar da colocação do cabo excedente por baixo da flange superior Q, de maneira que não interfira com o percurso do espigão. Além disso, verificar o alinhamento dos pernos de regulação M em referência aos furos presentes no cilindro, de maneira que o posicionamento da flange C possa realizar-se sem problemas.
- 3 Efectuar o reposicionamento dos 4 suportes N nas braçadeiras de regulação e dos pernos de regulação M.
- 4 Introduza o cilindro I, utilizando um cabo ou um gancho que passe pelos furos superiores do cilindro. Não introduzir as mãos nos furos superiores para extrair e voltar a introduzir o cilindro (a presença do perno central

L poderia provocar lesões). No caso de condicionadores de trânsito dotados de luzes de sinalização é necessário executar a passagem do cabo de alimentação, (a operação pode ser facilitada ligando um fio à lâmina de ligação). Na base do cilindro está montado o stop de final de curso mecânico R; quando se efectua a remontagem, é necessário respeitar a posição do final de curso referido ao sensor S. No caso de condicionadores de trânsito dotados de sensor alarme é preciso prestar atenção à posição do magnete T presente na flange que deve coincidir com a posição do sensor U fixado no cilindro

- 5 Ligar novamente as conexões Faston de alimentação luzes e aparafusar de novo a lâmina H. As luzes de sinalização não estão polarizadas e, portanto a posição dos contactos não é importante.
- 6 Posicionar novamente a parte superior do cilindro G e utilizando uma chave sextavada a tubo n.13 fixar o parafuso F.
- 7 Com a chave especial D aparafusar o bloco central E.
- 8 Aparafusar com uma chave Allen n.6 os 4 parafusos externos A e com uma chave Allen n.4 os parafusos fixadores B.

ATENÇÃO! Depois de cada operação de desmontagem e montagem é necessário efectuar um controlo da concentricidade

13) MANOBRA MANUAL

Em caso de falta de alimentação o condicionador de trânsito tem a tendência de descer espontaneamente, executando desta maneira uma manobra de abertura; uma simples pressão exercitada sobre a superfície superior do cilindro irá completar a descida, consentindo o trânsito dos veículos Fig. 7. Para evitar a descida na falta de rede é necessário instalar um sistema de baterias tampão. Neste caso, o instalador deverá criar um interruptor de seccionamento das baterias de maneira a consentir a manobra manual em caso de falta de rede.

O instalador compromete-se de instruir o utilizador no uso correcto da automatização, evidenciando as operações a serem efectuadas em caso de emergência.

14) MAU FUNCIONAMENTOS. CAUSAS E SOLUÇÕES

- Se o movimento do condicionador de trânsito não é fluido execute a regulação da concentricidade. (veja parágrafo 9).
- Se o espigão não sobe, verifique a presença de tensão de rede, a eficiência das eventuais baterias tampão e o estado dos fusíveis, verifique também as conexões do motor ao quadro de comando.
- Se o espigão não desce, é provável que constantemente chegue um comando de abre do quadro de comando ou de qualquer dispositivo externo. Portanto, desligue provisoriamente todos os dispositivos externos de maneira a identificar a causa do problema. Se o espigão ainda fica levantado desligue-o da alimentação e controle o quadro comandos. Seja como for, o espigão na falta de alimentação, deve tender espontaneamente à descida; se isso não se verificasse, efectue a desmontagem (parágrafo 10) para verificar eventuais obstáculos mecânicos à realização da manobra de descida

15) DESMANTELAMENTO

No caso em que automatização seja desmontada para em seguida ser remontada num outro sítio é preciso:

- Cortar a alimentação e desligar toda a instalação eléctrica.
- Remover o condicionador de trânsito, prestando atenção a não danificar a bainha de protecção dos cabos eléctricos durante as operações de escavação.
- Desmontar o quadro de comando e todos os componentes da instalação.
- No caso em que alguns componentes não possam ser removidos ou estejam danificados, substitua-os.

16) MANUTENÇÃO E DEMOLIÇÃO

A manutenção da instalação deve ser executada regularmente por pessoal qualificado. Os materiais que constituem a aparelhagem e a sua embalagem devem ser eliminados segundo as normas em vigor. As pilhas e as baterias não devem ser abandonadas no ambiente.

ADVERTÊNCIAS

O bom funcionamento do operador é garantido só se são respeitados os dados e as indicações contidos neste manual, assim como as normas de boa técnica. A empresa não responde pelos danos provocados pela inobservância das normas de instalação, das normas de boa técnica e das indicações contidas neste manual.

As descrições e as ilustrações deste manual não constituem um compromisso para o fabricante. Deixando inalteradas as características essenciais do produto, a Empresa reserva-se o direito de produzir em qualquer momento as modificações que essa julgar convenientes para melhorar as características técnicas, de construção e comerciais do produto.

Fig. 1

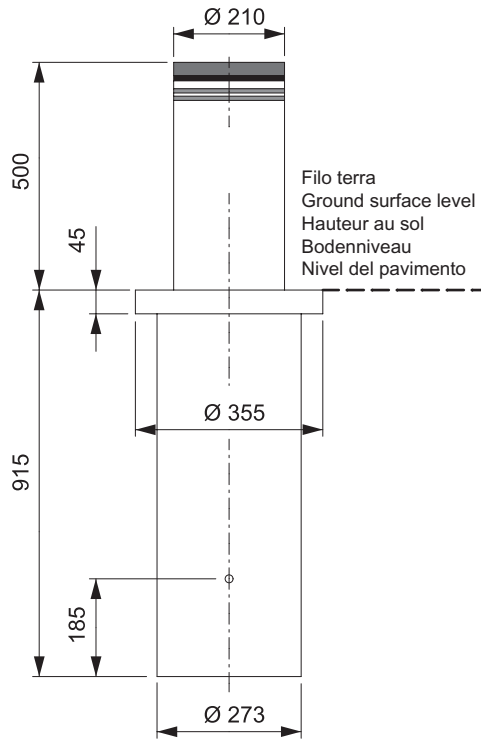


Fig. 2

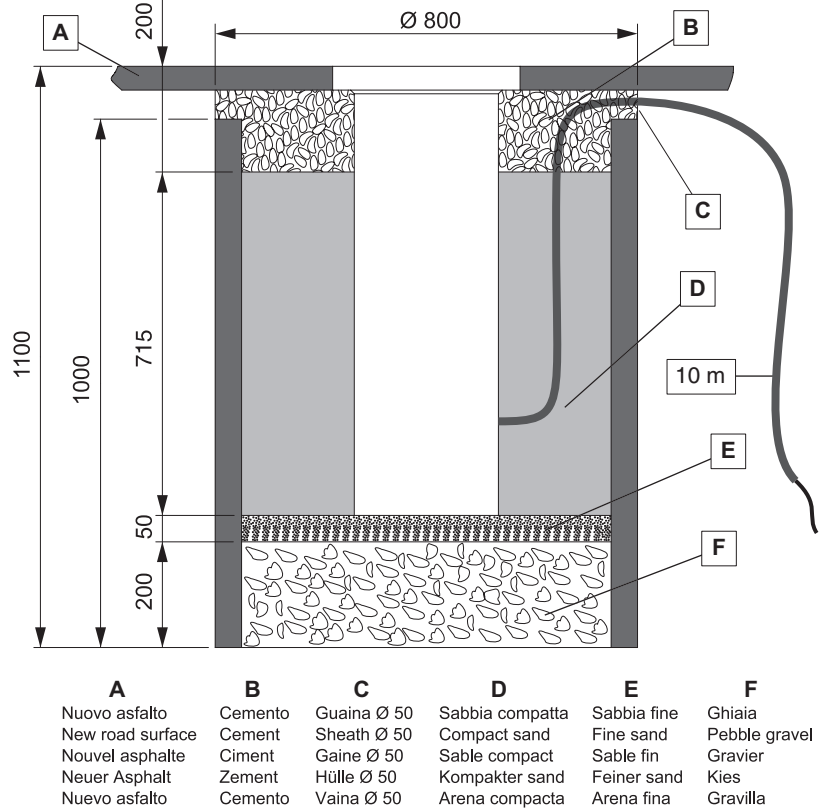


Fig. 3

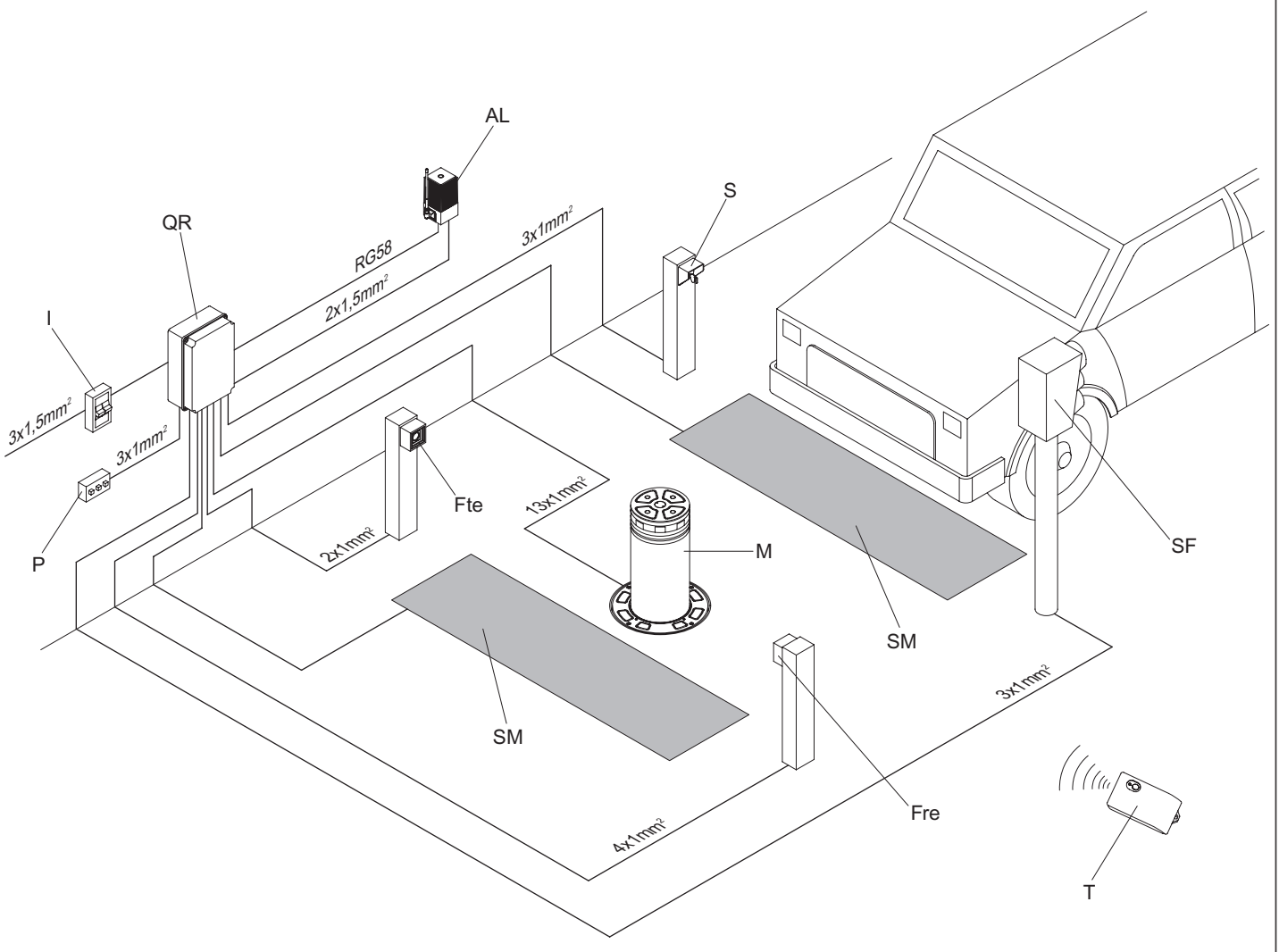
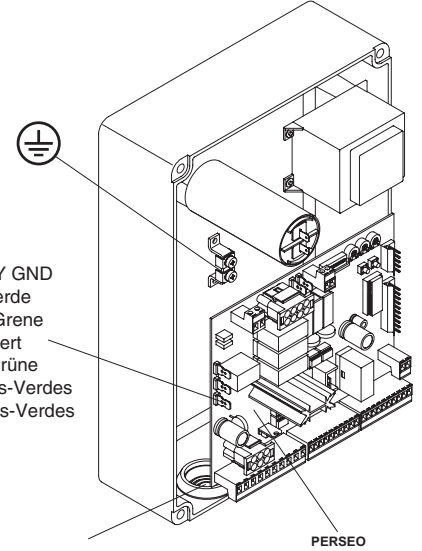
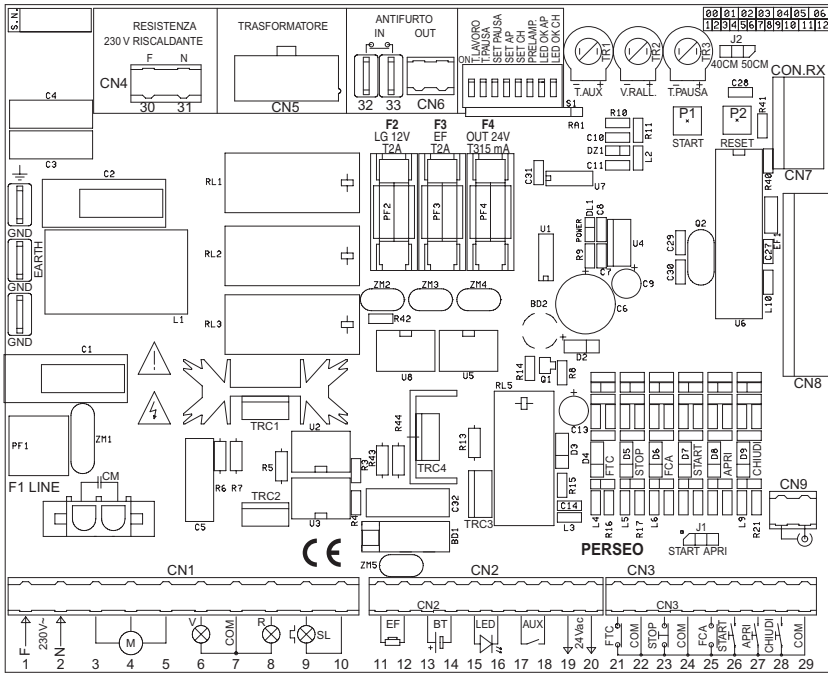
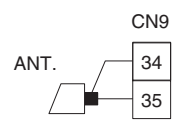
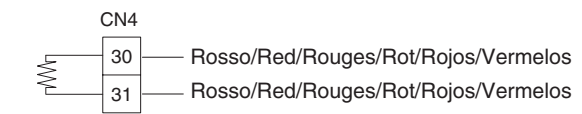
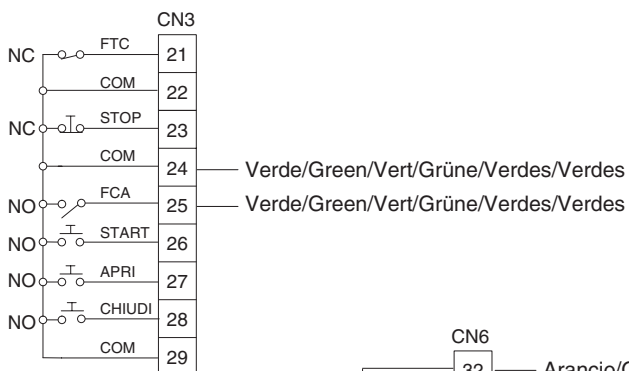
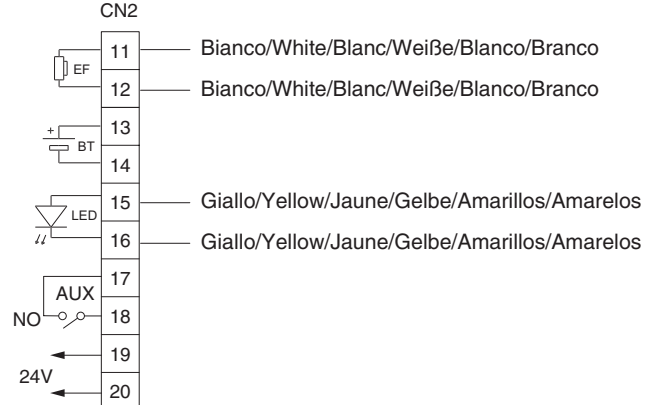
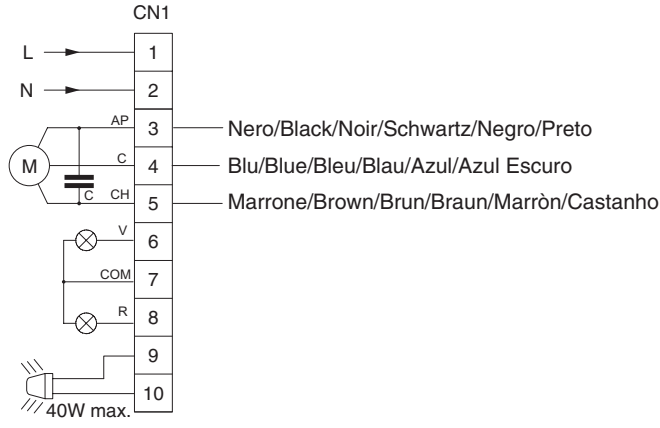


Fig. 4



STOPPY GND
 Giallo-verde
 Yellow-Grene
 Jaune-Vert
 Ambe-Grüne
 Amarillos-Verdes
 Amarelos-Verdes

Disponibilità di raccordi tubo - cassetta:
CRTR (raccordo con tubo rigido)
CRTL (raccordo con guaina flessibile)
 Available couplings connecting the pipes to the box:
CRTR (coupling with rigid pipe)
CRTL (coupling with flexible sheath)
 Disponibilit  de raccords tube - boite:
CRTR (raccord avec tube rigide)
CRTL (raccord avec tuyau souple)
 Erh ltliche Rohrverschraubungen f r Steuerungsgeh use
CRTR (Verbindungsst ck f r starres Rohr)
CRTL (Verbindungsst ck f r flexibles Rohr)
 Disponibilidad de uniones tubo - caja:
CRTR (uni n con tubo rigido)
CRTL (uni n con vaina flexible)



**TENSIONE DI RETE - MAINS VOLTAGE - TENSION DE LIGNE
 NETZSPANNUNG - TENS N DE RED - TENS O DE REDE**

3	- Nero/Black/Noir/Schwartz/Negro/Preto
4	- Blu/Blue/Bleu/Blau/Azul/Azul Escuro
5	- Marrone/Brown/Brun/Braun/Marr�n/Castanho
30	- Rosso/Red/Rouges/Rot/Rojos/Vermelos
31	- Rosso/Red/Rouges/Rot/Rojos/Vermelos

**BASSA TENSIONE - LOW VOLTAGE - BASSE TENSION
 KLEINSPANNUNG - BAJA TENS N - BAIXA TENS O**

11	- Bianco/White/Blanc/Wei�e/Blanco/Branco
12	- Bianco/White/Blanc/Wei�e/Blanco/Branco
15	- Giallo/Yellow/Jaune/Gelbe/Amarillos/Amarelos
16	- Giallo/Yellow/Jaune/Gelbe/Amarillos/Amarelos
24	- Verde/Green/Vert/Gr�ne/Verdes/Verdes
25	- Verde/Green/Vert/Gr�ne/Verdes/Verdes
32	- Arancio/Orange/Oranges/Orangefarbene/Naranjas/Cor-de-Laranja
33	- Arancio/Orange/Oranges/Orangefarbene/Naranjas/Cor-de-Laranja

Fig. 5

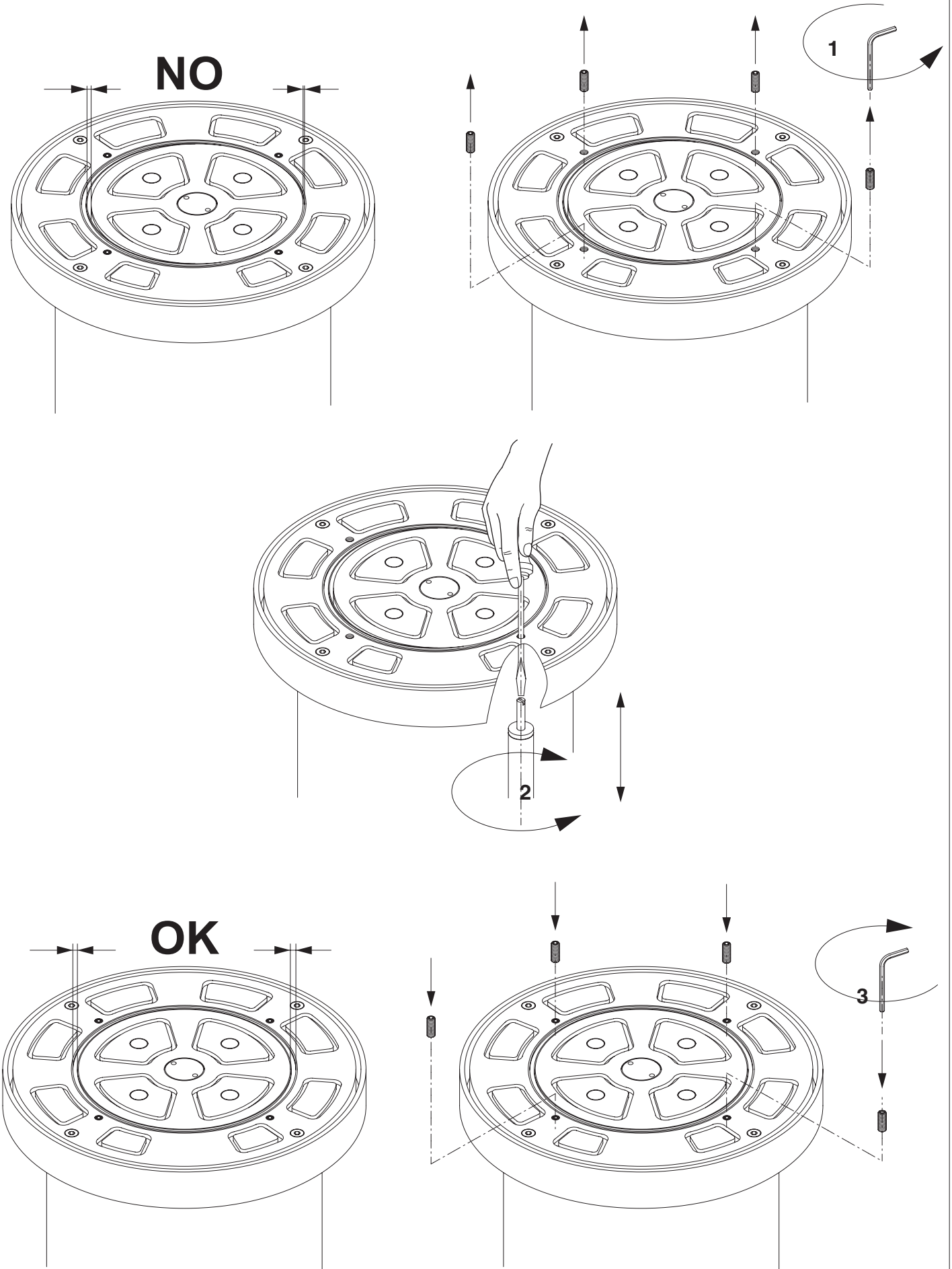


Fig. 6

D811319_04

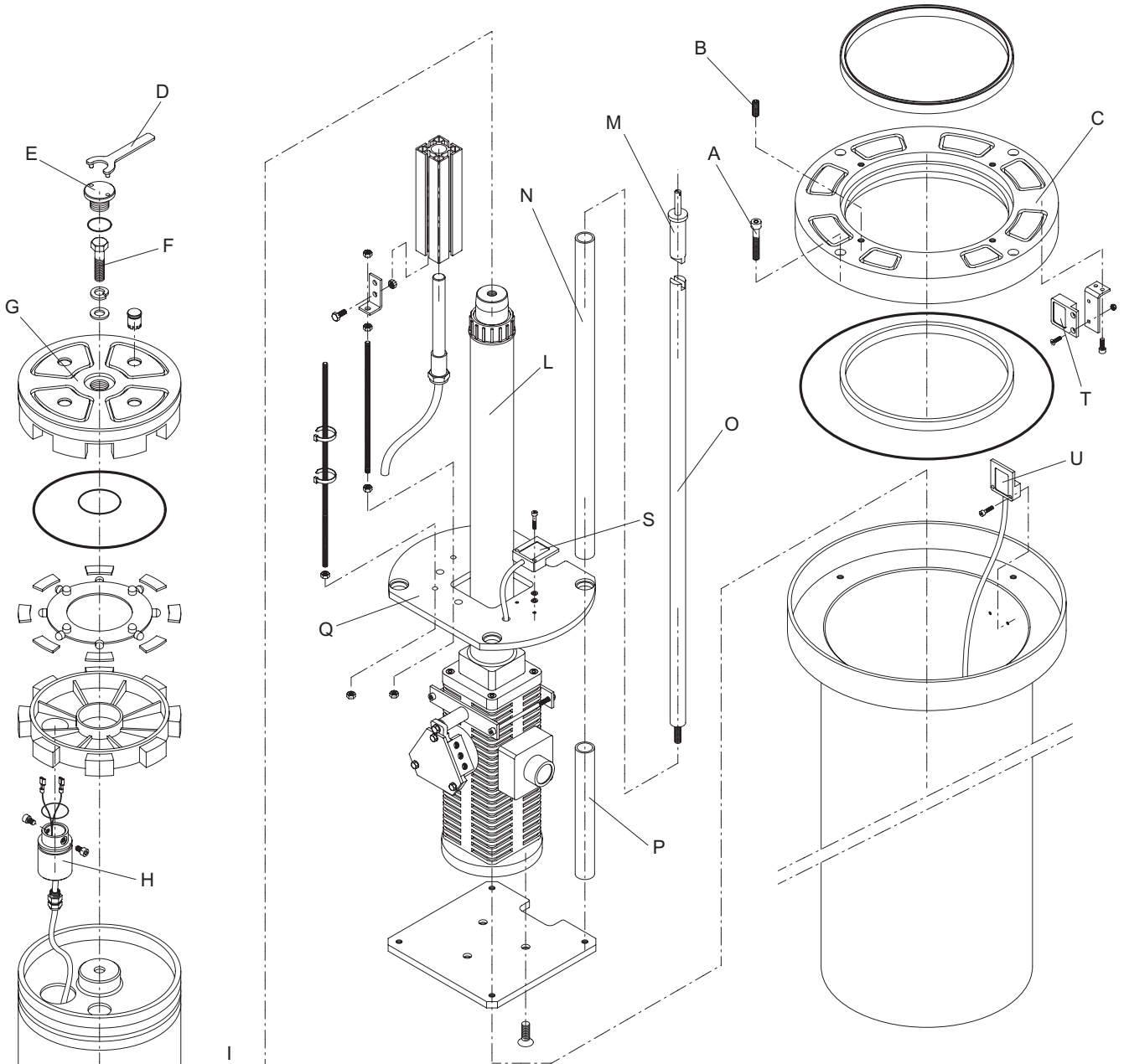


Fig. 7

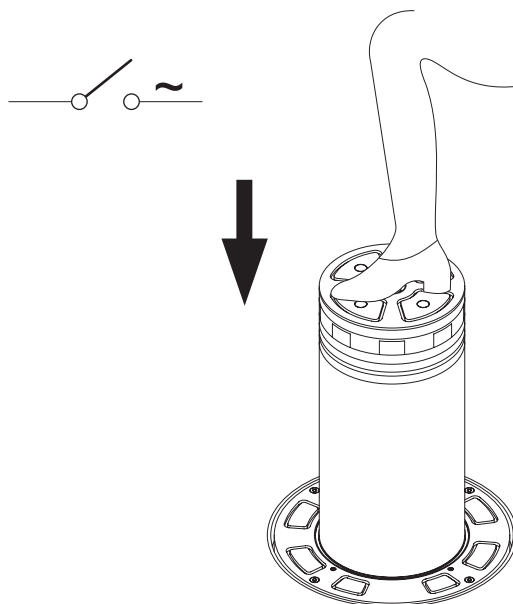
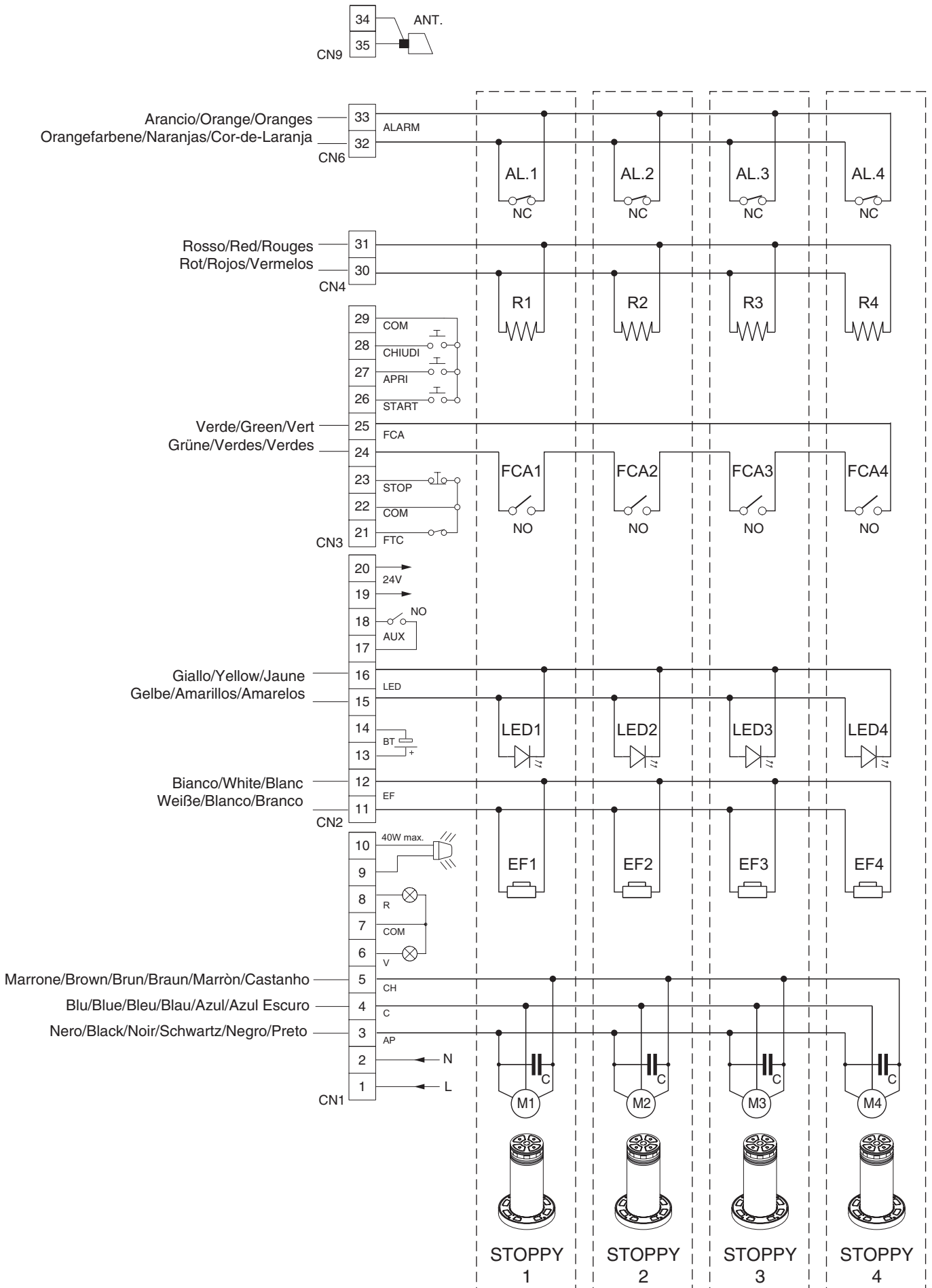



Fig. 8



BFT	FRANCE	BFT S.p.a.	ITALIA
AUTOMATISMES BFT FRANCE 13 Bld E. Michelet, 69008 Lyon e-mail: infofrance@bft.it			
Tel. (0033) 0478760988 Fax (0033) 0478769223			
BFT	DEUTSCHLAND	Via Lago di Vico, 44 36015 Schio (VI) Tel.naz. 0445 696511 Tel.int. +39 0445 696533 Fax 0445 696522 Internet: www.bft.it E-mail: sales@bft.it	
BFT Torantriebssysteme GmbH Hintere Str. 100, 90768 Fürth http://www.bft-torantriebe.de			
Tel. 0911-7660090 Fax 0911-7660099			