

HU AZ EREDETI SZERELÉSI ÉS ÜZEMELTETÉSI ÚTMUTATÓ FORDÍTÁSA

Tolókapu meghajtás RUNner / RUNner⁺

Sorozatszám

 **HomeLink[®]**
compatible



Tartalomjegyzék

Általános adatok.....	3	Karbantartás és gondozás.....	27
Szimbólumok.....	3	Biztonsági tudnivalók.....	27
Biztonsági tudnivalók.....	3	Rendszeres ellenőrzés.....	27
Rendeltetésszerű használat.....	4	Hibaelhárítási segédlet.....	28
Megengedett kapuszárnyméreték.....	4	A LED-ek villogási sorrendjének leírása.....	28
Műszaki adatok.....	4	Leszerelés és ártalmatlanítás.....	29
Méretek.....	4	Leszerelés.....	29
Szerelési előkészületek.....	6	Ártalmatlanítás.....	29
Biztonsági tudnivalók.....	6	Garancia és vevőszolgálat.....	29
Szükséges szerszámok.....	6	DIP-kapcsolók beállítása.....	29
Személyi védőfelszerelés.....	6	Csatlakoztatási tervrajz.....	30
Szállítási terjedelem.....	6		
Szerelési javaslatok.....	7		
Általános előkészületek.....	7		
Szerelés.....	8		
Biztonsági tudnivalók.....	8		
Alapzat.....	8		
Szerelés a talajon.....	8		
A fogasléc szerelése.....	9		
A fogak játékanak beállítása.....	10		
Csatlakozó.....	11		
Biztonsági tudnivalók.....	12		
Szerelési helyszín.....	12		
Hálózati csatlakozás.....	13		
Biztonsági berendezések bekötése.....	13		
Nyomógomb csatlakoztatása.....	15		
Potenciálmentes relé-érintkező.....	15		
Opcionális csatlakozási lehetőségek.....	16		
Rádiós biztonsági érintkezőléc.....	16		
Akkucsomag.....	16		
Külső antenna.....	17		
Üzembevétel.....	18		
Biztonsági tudnivalók.....	18		
Az áramellátás ráadása.....	18		
Végálláskapcsoló szerelése.....	18		
Vezérlés alaphelyzetbe állítása.....	20		
Betanulási folyamat.....	20		
Biztonsági tudnivalók.....	21		
Rádióvevő.....	21		
A rádiócsatornák magyarázata.....	21		
A kapumozgatások impulzussorozata.....	21		
A rádióvevő memóriájának törlése.....	21		
Egy csatorna törlése a rádióvevőből.....	21		
A távirányítók betanítása.....	21		
A távirányító törlése a rádióvevőből.....	22		
Betanítás rádióval (HFL).....	22		
Az üzembe helyezés befejezése.....	22		
Kezelés.....	23		
Biztonsági tudnivalók.....	23		
A kapu nyitása.....	23		
Zárja be a kaput.....	23		
Részleges nyitás.....	23		
Automatikus záródás.....	24		
Figyelmeztetési idő.....	24		
Totmann üzemmód.....	24		
Akadályfelismerés.....	25		
Energiatakarékos üzemmód.....	25		
Túlterhelés elleni védelem.....	25		
Áramszünet utáni üzemeltetés.....	25		
Vészkioldás.....	26		

Általános adatok

Szimbólumok



FIGYELEM JEL:

Fontos biztonsági előírások!

Az emberek biztonságának érdekében létfontosságú az összes utasítás betartása. Őrizze meg ezeket az útmutatókat!



TÁJÉKOZTATÓ JEL:

Információ, hasznos tudnivaló!

1 (1) Az elején vagy a szövegben a megfelelő ábrára utal.

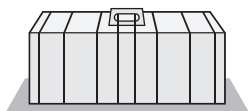
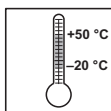
Biztonsági tudnivalók

Általános előírások

- A meghajtás szerelése, üzemeltetése vagy karbantartása csak ennek a szerelési és üzemeltetési utasításnak elolvasása és megértése után, valamint figyelembevételével végezhető.
- Gondoskodjon arról, hogy ez a szerelési és üzemeltetési utasítás mindig kéznél legyen.
- A meghajtás szerelését, bekötését és első üzembe helyezését csak megfelelő szakismeretekkel rendelkező személy végezheti.
- Az összes elektromos vezetékkel fixen kell elhelyezni, és elmozdulás ellen biztosítani kell azokat.
- A meghajtást csak megfelelően szintbe állított kapukra szabad felszerelni. A nem megfelelően szintbe állított kapu komoly sérülést, vagy a meghajtás megrongálódását okozhatja.
- A gyártó nem felel a szerelési és üzemeltetési útmutató figyelmen kívül hagyásából eredő károkért és üzemzavarokért.
- Az adott országban érvényes balesetvédelmi előírásokat és az érvényes szabványokat figyelembe kell venni és be kell tartani.
- A Munkahelyi Bizottság (ASTA) „Munkahelyek műszaki szabályai ASR A1.7” irányelvét figyelembe kell venni és be kell tartani. (A németországi üzemeltetőkre vonatkozik.)
- Mielőtt munkát végezne a meghajtáson, kapcsolja azt ki, és gondoskodjon arról, hogy ne lehessen visszakapcsolni. Ide tartozik egy esetleg csatlakoztatott akku is.
- Csak a gyártó eredeti pótkatrészeit, tartozékait és rögzítőelemeit szabad használni.

Raktározási előírások

- A meghajtást csak zárt és száraz helyiségben szabad tárolni -20 °C és $+50\text{ °C}$ szobahőmérsékleten.
- A meghajtást fekvő helyzetben kell tárolni.



Üzemeltetési előírások

- A meghajtást csak biztonságosan beállított erőtűréssel szabad üzemeltetni, vagy ha a biztonságról egyéb biztonsági berendezés gondoskodik folyamatosan. Az erőtűrést olyan alacsony értékre kell beállítani, hogy a záróerő ne okozhasson sérülést, l. a „Karbantartás és gondozás” szakaszt.
- **RUNner:**
A fő záróélnél nincs szükség aktív biztonsági érintkezőlécre. Elegendő a passzív gumiprofil csík.
- **RUNner⁺:**
A záróél biztosításához kötelezően aktív biztonsági érintkezőléccet kell felszerelni.
- Sohasem szabad a mozgó kapuhoz ill. mozgó alkatrészekhez nyúlni.
- A kapun csak akkor szabad áthajtani, ha az teljesen kinyílt.
- Zúzó- és nyírásveszély állhat fenn a kapu mechanikáján vagy a záróélein.
- Az automatikus záródásnál a fő- és mellék- záróéleket az érvényes irányelvek és szabványok szerint kell biztosítani.
- A kapu nyitásakor vagy zárásakor gyermekek, személyek, állatok vagy tárgyak nem lehetnek a mozgástartományban.
- A biztonsági és védelmi funkciók biztonságos működését rendszeresen kell ellenőrizni, és szükség esetén a hibát ki kell javítani. Lásd a „Karbantartás és gondozás” című fejezetet.

Előírások a rádió-távírányításhoz

- Csak olyan eszközöket és berendezéseket szabad távvezérelni, amelyeknél a rádióadó és -vevő üzemzavara esetén emberek, állatok vagy tárgyak nem kerülnek veszélybe, vagy ezen veszélyek kockázatát egyéb biztonsági berendezések kizárják.
- A felhasználót tájékoztatni kell arról, hogy azokat a berendezéseket, amelyeknél balesetveszély áll fenn, csak akkor szabad távvezérelni (ha egyáltalán szükség van rá), ha azokra a közvetlen rálátás biztosított.
- A rádió-távvezérlést csak akkor szabad használni, ha a kapu mozgása belátható, és sem személyek, sem tárgyak nincsenek a mozgástartományában.
- A távirányítót olyan helyen kell tartani, hogy például a gyermekek vagy állatok általi véletlen működtetés kizárható legyen.
- A rádió-berendezés üzemeltetője semmilyen védelmet nem élvez az olyan üzemzavarokkal szemben, melyeket más távjelző berendezések és készülékek (pl.: ugyanabban a frekvenciatartományban szabályszerűen üzemeltetett rádióberendezések) okoznak. Ha erős zavarok jelentkeznek, forduljon az illetékes távközlési hivatal rádiózavar mérési szolgálatához (rádiólokáció)!
- A távirányítót ne üzemeltesse rádiótechnikai szempontból érzékeny helyen vagy létesítményekben (pl.: repülőtér, kórházban).

Típustábla

- A típustábla belül, az alaptartón/burkolaton van elhelyezve. A típustáblán a meghajtás pontos típusjelölése és a gyártási dátum (hónap/év) található.

Általános adatok

Rendeltetészerű használat

- A meghajtás kizárólag tolókapuk nyitására és zárására (l. EN 12433-1) szolgál, amelyeket a továbbiakban csak kapunak nevezünk. Egyéb, vagy azon túlmenő használat nem rendeltetészerűnek minősül. Más jellegű felhasználásból eredő károkért a gyártó nem felel. A kockázatot egyedül az üzemeltető viseli. A garancia ezáltal érvényét veszti.
- A meghajtással automatizált kapuknak meg kell felelniük a jelenleg hatályos szabványoknak és irányelveknek, például EN 12604, EN 12605.
- A EN 12604 szabványban megadott biztonsági távolságokat a kapuszárny és a környezet között be kell tartani.
- A meghajtást csak műszakilag kifogástalan állapotban, rendeltetészerűen, a biztonság és a veszélyek szem előtt tartásával, a szerelési és üzemeltetési útmutatóban foglaltak betartásával szabad használni.
- A kapu a nyitásnál vagy zárásnál emelkedést vagy lejtést nem mutathat.
- A vezetősínt úgy kell elhelyezni, hogy a víz lefolyhasson róla, így télen jégfelület ne alakuljon ki.
- A kapunak a megvezetésben és a vezetősínen kifogástalanul kell futnia, hogy a meghajtás érzékenyen tudjon reagálni és a kaput vész helyzetben lekapcsolhassa.
- A kapunak nyitott és zárt helyzetben végütközéssel kell rendelkeznie, különben vészkioldás esetén kitolódna a megvezetésből.
- A biztonságot befolyásoló meghibásodásokat haladéktalanul el kell hártani.
- A kapunak stabilnak és csavarodásmentesnek kell lennie, azaz nyitáskor és záráskor nem hajolhat vagy csavarodhat el.
- A meghajtás nem tudja kiegyenlíteni a kapu hibáit vagy hibás beszerelését.
- A meghajtást robbanásveszélyes területen nem szabad alkalmazni.
- A meghajtást nem szabad agresszív környezetben üzemeltetni.

A rádiótávírányítás megfelelőségi nyilatkozatait az alábbi címen találja:
www.sommer.eu/mrl

Megengedett kapuszárnyméretek

	RUNner	RUNner ⁺
Min. menetút	min. 1.400 mm	min. 1.400 mm
Max. menetút:	max. 8.000 mm	max. 12.000 mm
Súly:	max. 600 kg	max. 800 kg
Kapuemelkedés:	0 %	0 %

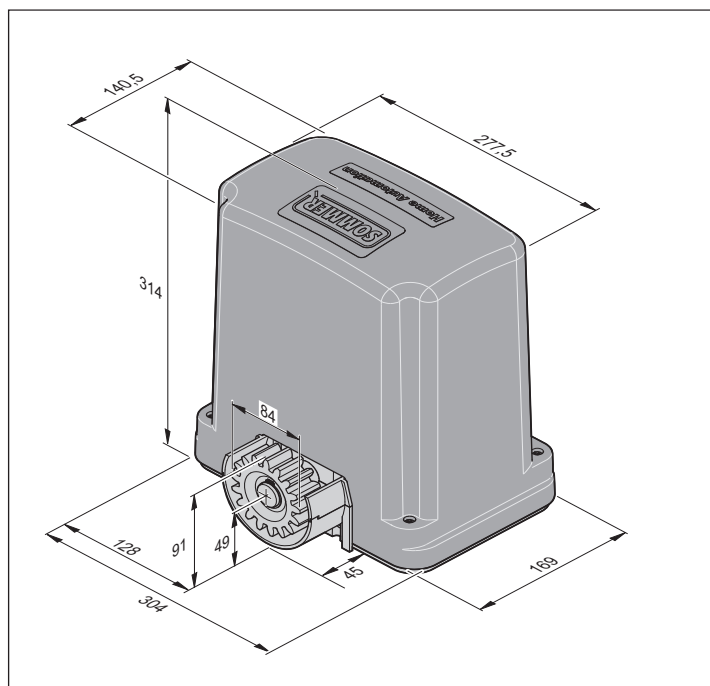
- RUNner:**
A fő záróélnél nincs szükség aktív biztonsági érintkezőlécre. Elegendő a passzív gumiprofil csík.
- RUNner⁺:**
A záróél biztosításához kötelezően aktív biztonsági érintkezőléccet kell felszerelni.

Műszaki adatok

	RUNner	RUNner ⁺
Névleges feszültség	AC 220–240 V	AC 220–240 V
Névleges frekvencia	50–60 Hz	50–60 Hz
Alkalmazási hőmérsékleti tartomány	–30 és +50 °C	–30 és +50 °C
Védelmi mód	IP54	IP54
max. forgatónyomaték	20 Nm	28 Nm
Névleges forgatónyomaték	6 Nm	8,4 Nm
Névleges áramfelvétel	0,54 A	0,55 A
Névleges teljesítményfelvétel	125 W	125 W
Max. sebesség	210 mm/s	190 mm/s
Teljesítményfelvétel készenléti üzemben	0,5 W	0,5 W
Tömeg	≈10 kg	≈10 kg
Bekapcsolási időtartam	S3 40 %	S3 40 %
A fogaskerék tulajdonságai	4/19 fogból álló modul	
A munkahelyet érintő zajkibocsátási érték	<75 dB(A) – csak a meghajtás	

Méretek

Minden méret mm-ben. Meghajtás vészkioldása megszüntetve.



Általános adatok

Beépítési nyilatkozat

fa részben kész gép beépítéséhez a 2006/42/EK gépekre vonatkozó irányelv, II. melléklet 1. részének B. szakasza szerint

SOMMER Antriebs- und Funktechnik GmbH

Hans-Böckler-Straße 21–27
D-73230 Kirchheim/Teck
Germany

cég kijelenti, hogy a

RUNner / RUNner⁺

forgó kapumeghajtás fejlesztése, tervezése és gyártása

- a gépi berendezésekre vonatkozó 2006/42/EK irányelv
- a kifeszültségű elektromos berendezésekre vonatkozó 2014/35/EU irányelv
- az elektromágneses összeférhetőségre vonatkozó 2014/30/EU irányelv
- a 2011/65/EU RoHS irányelv

előírásaival összhangban történt.

A következő szabványok kerültek alkalmazásra:

- | | |
|---|---|
| • EN ISO 13849-1, PL „C” kat. 2 | Gépek biztonsága – Vezérlések biztonsági alkatrészei
– 1. rész: A kialakítás általános elvei |
| • EN 60335-1/2, amennyiben alkalmazható | Háztartási és hasonló jellegű villamos készülékek biztonsága/Kapumozgató berendezések |
| • EN 61000-6-3 | Elektromágneses összeférhetőség (EMC) – Zavarkibocsátás |
| • EN 61000-6-2 | Elektromágneses összeférhetőség (EMC) – Zavartűrés |
| • EN 60335-2-103 | Háztartási és hasonló jellegű villamos készülékek biztonsága
– 2. rész: Kapuk, ajtók és ablakok hajtásainak egyedi előírásai |

A gépi berendezésekre vonatkozó 2006/42/EK irányelv 1. mellékletének alábbi pontjai kerültek betartásra: 1.1.2, 1.1.3, 1.1.5, 1.2.1, 1.2.2, 1.2.3, 1.2.4, 1.2.6, 1.3.2, 1.3.4, 1.3.7, 1.5.1, 1.5.4, 1.5.6, 1.5.14, 1.6.1, 1.6.2, 1.6.3, 1.7.1, 1.7.3, 1.7.4

Az irányelv VII. része B pontja szerinti speciális műszaki dokumentumok elkészültek, melyeket a hatóságok kérésére elektronikus formában rendelkezésre bocsátunk.

A részben kész gép a gépi berendezésekre vonatkozó 2006/42/EK irányelv értelmében csak kapumozgató rendszerbe beszerelve alkot teljes gépet. A kapurendszer csak akkor vehető üzembe, ha megállapították, hogy a teljes berendezés megfelel a fenti irányelvek rendelkezéseinek.

A műszaki dokumentáció összeállítására meghatalmazott a nyilatkozatot kézjeggyével ellátó személy.



i.V.

Jochen Lude
A dokumentáció elkészítéséért felelős személy

Kirchheim, 2016.04.20.

Szerelési előkészületek

Biztonsági tudnivalók



FIGYELEM!

Az összes szerelési előírást be kell tartani. A hibás szerelés súlyos sérülésekhez vezethet.

- A hálózati feszültség meg kell egyezzen a meghajtás típusabláján megadott értékkel.
- Az összes külső csatlakoztatású eszköznek az érintkezők biztonságos leválasztásával kell rendelkeznie a hálózati feszültségellátásukkal szemben az IEC 60364-4-41 szerint.
- A külső eszközök vezetékének fedtetésekor figyelembe kell venni az IEC 60364-4-41 szabványt.
- A meghajtás szerelését, bekötését és első üzembe helyezését csak megfelelő szakismeretekkel rendelkező személy végezheti.
- A kaput csak akkor szabad mozgatni, ha nincsenek emberek, állatok vagy tárgyak a mozgástartományban.
- A gyermekeket, sérült személyeket vagy állatokat a kaputól távol kell tartani.
- A rögzítőfuratok fúrásakor viseljen védőszemüveget.
- Fúrás közben takarja le a meghajtást, hogy ne juthasson szennyeződés a meghajtásba.

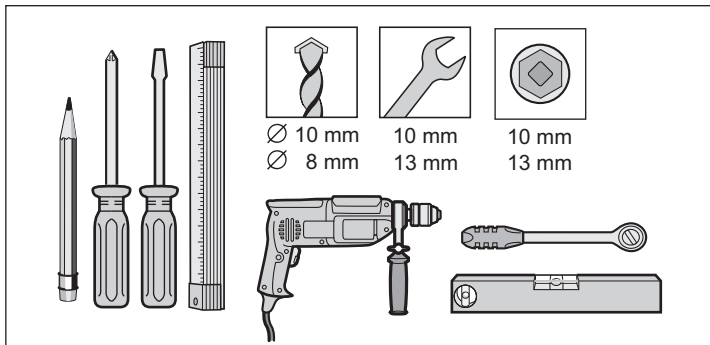


FIGYELEM!

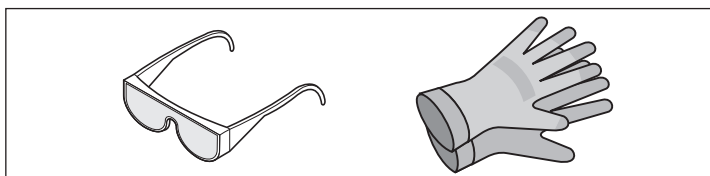
Az alapzat szilárd és stabil legyen. A meghajtást csak megfelelően szintbe állított kapukra szabad felszerelni. A nem megfelelően szintbe állított kapu súlyos sérülést okozhat.

- Távolítsa el vagy tegye működésképtelenné a kapu reteszelő szerkezeteit.
- Csak engedélyezett rögzítőanyagot (pl. tiplit, csavart) használjon. A rögzítőanyag feleljen meg a talaj anyagának.
- Ellenőrizze a kapu könnyű futását.

Szükséges szerszámok



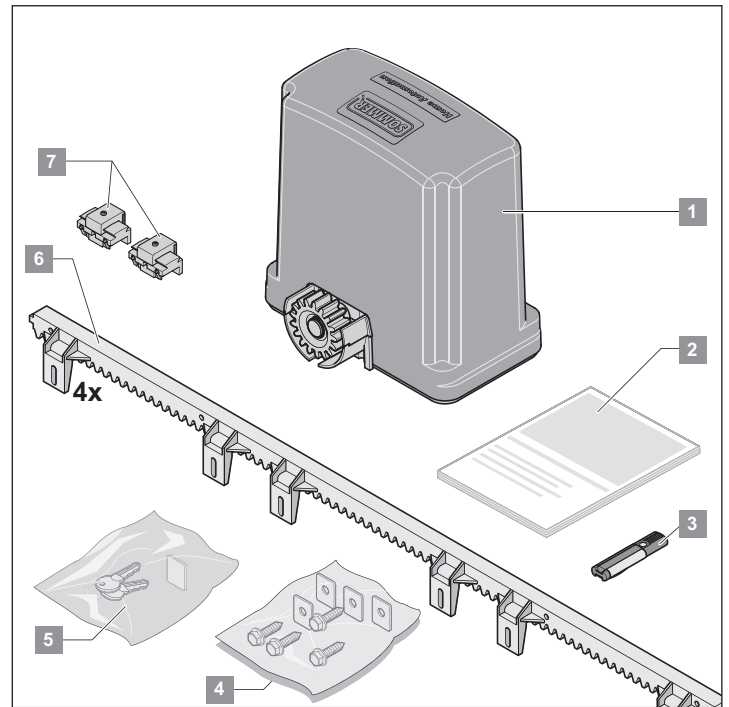
Személyi védőfelszerelés



- Védőszemüveg (a fúráshoz).
- Munkakesztyű.

Szállítási terjedelem

- A szerelés előtt ellenőrizze a szállítási csomag tartalmát, így valamely alkatrész hiánya esetén felesleges munkát és időt takaríthat meg.
- A szállítási terjedelem a meghajtás kivitelétől függően változhat.



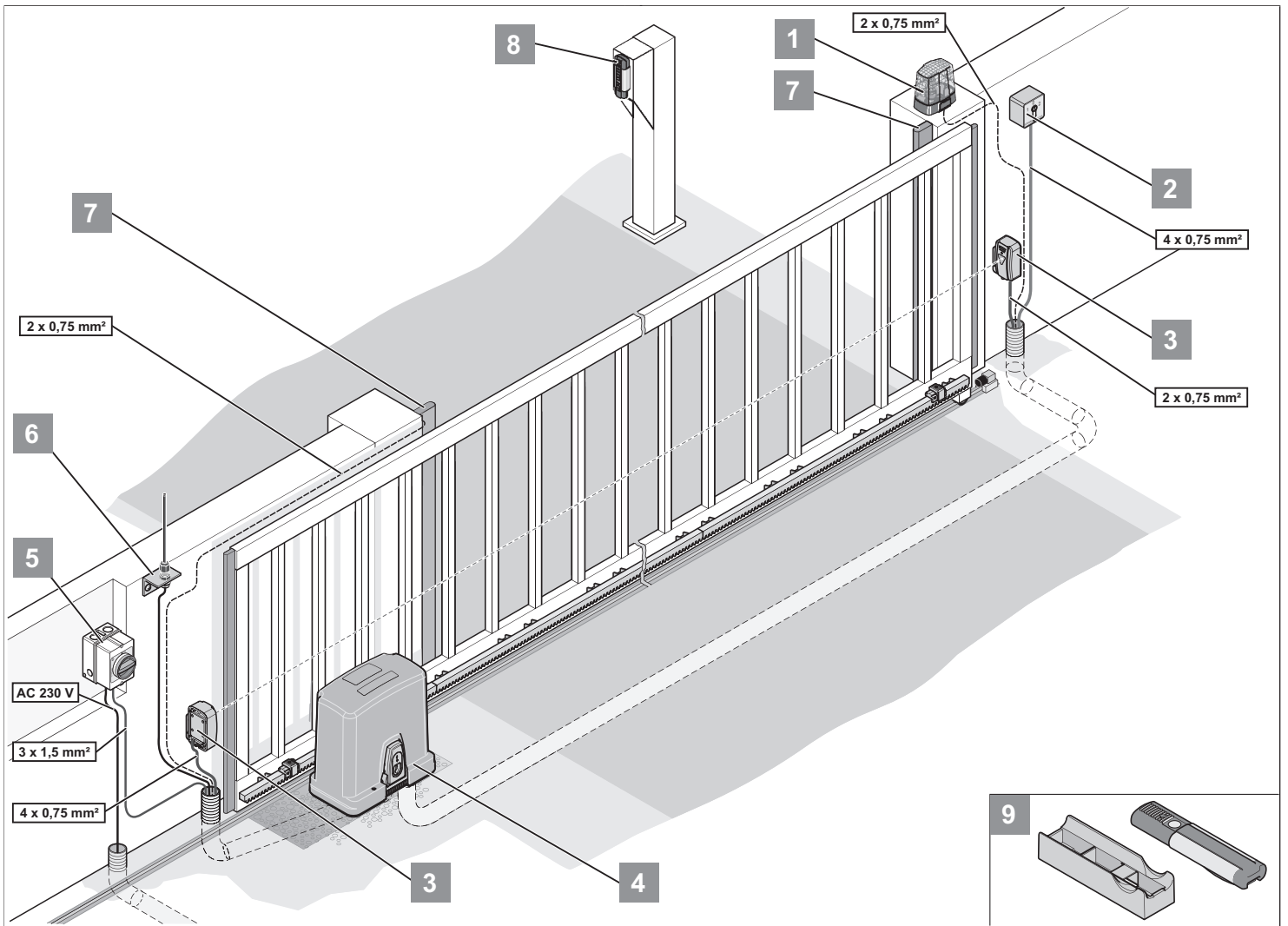
Komplett készlet

Csomagolás (ho × sz × ma)		1.035 × 350 × 270 mm
Tömeg		14 kg
1	1 db	RUNner tolokapu-meghajtás vezérléssel és rádióvevővel
2	1 db	Szerelési és üzemeltetési útmutató
3	1 db	4 parancsos távirányító
4	1 db	Szerelőzacskó (rögzítőanyag) 24 db csavar 24 db alátét
5	1 db	Szerelőzacskó 4 db segédszerelő lemez 2 db kulcs
6	4 db	1 m fogasléc
7	2 db	Végállaskapcsoló

Egyedi meghajtás

Csomagolás (ho × sz × ma)		400 × 355 × 225 mm
Tömeg		10 kg
1	1 db	RUNner tolokapu-meghajtás vezérléssel és rádióvevővel
2	1 db	Szerelési és üzemeltetési útmutató
5	1 db	Szerelőzacskó 4 db segédszerelő lemez 2 db kulcs
7	2 db	Végállaskapcsoló

Szerelési előkészületek



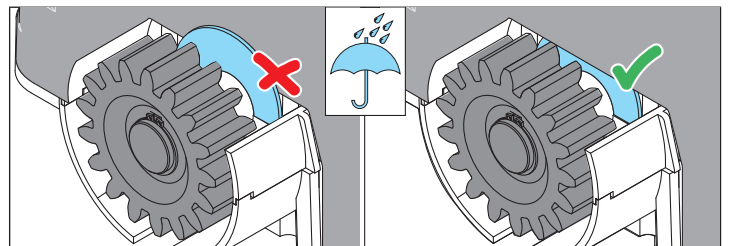
Szerelési javaslatok

- A biztonsági berendezést mindig nyitóérintkezővel kell bekötni. Így kioldás vagy üzemzavar esetén a biztonság mindig garantált.
- A tartozékok helyzetét a szerelés előtt az üzemeltetővel közösen kell megállapítani.

1	Figyelmeztető lámpa, DC 24 V, 25 W, max 0,8 A
2	Kulcsos kapcsoló (1- vagy 2-érintkező)
3	Fotocella (automatikus záródásnál előírás, lásd EN 12543)
4	Konzol
5	Főkapcsoló (lezárható)
6	Rúdantenna (10 m kábellel együtt)
7	Biztonsági érintkezőléc (8,2 kOhm, Fraba-rendszer)
8	Telecody
9	Autós/fali tartó a távirányítóhoz

Általános előkészületek

- Az összes reteszelő berendezést (elektromos zárat, tolóreteszt stb.) a meghajtás szerelése előtt le kell szerelni vagy működésképtelenné kell tenni.
- A kapunak futás közben nem szabad túlzott oldalirányú eltéréseket mutatnia.
- A kerekek/alsó sín és görgő/felső megvezetés rendszernek túlzott súrlódás nélkül kell működnie.
- A kapu alapzatában üres csöveket kell elhelyezni a hálózati betáplálás és a tartozékok (fényoszlop, figyelmeztető lámpa, kulcs-nyomógomb stb.) kábele számára.



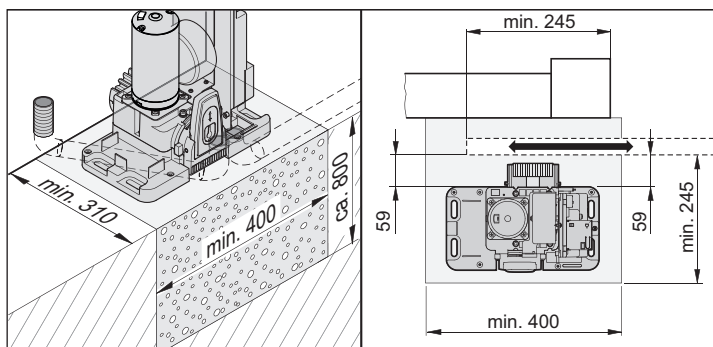
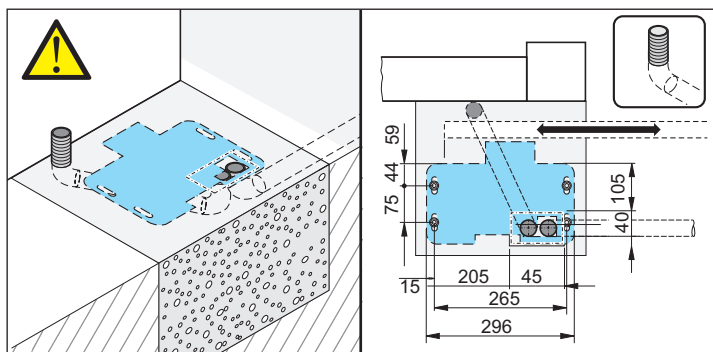
Szerelés

Biztonsági tudnivalók

- A vezérlést az áramellátásra csak elektromos szakember kötheti rá.
- A meghajtás talajon és a fogaslécnek kapun történő stabil rögzítésére ügyelni kell, mivel a kapu nyitásakor és zárásakor nagy erők léphetnek fel.
- Ha a nyitáshoz vagy záráshoz nyomógombot használ, azt legalább 1,6 m magasságba kell felszerelni, hogy gyermekek azt ne működtethessék.
- A fogaslécnek működés közben nem szabad a fogaskereket nyomnia, mert különben megsérül a meghajtás.
- A szerelés során vegye figyelembe a szabványokat, pl.: EN 12604, EN 12605.

Alapzat

- A meghajtást konzolos kapuknál középre, a görgőbakok közé kell szerelni.
- Az alapzat mélységének fagymentesnek kell lennie (Németországban kb. 800 mm).
- Az alapzat kikeményedett és vízszintes legyen.
- Alapzatoméret az ábra szerint.

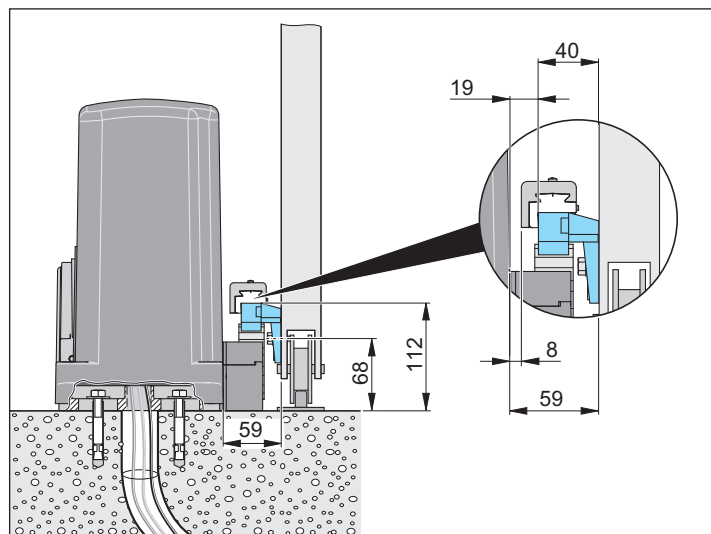


Szerelés a talajon



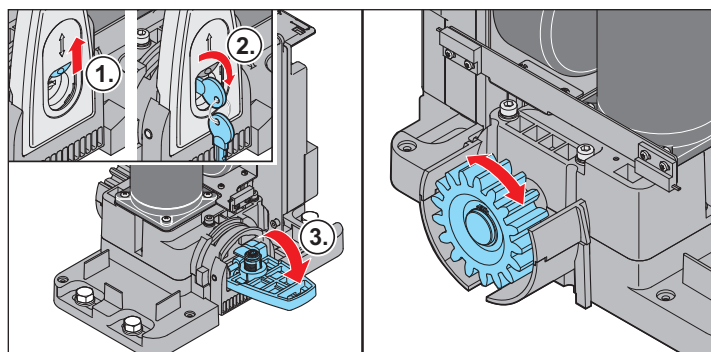
MEGJEGYZÉS!

- Kicsomagolás után ellenőrizze a szállított csomag tartalmát!
- A csomagolást az országban érvényes előírásoknak megfelelően ártalmatlanítsa.



1. Csavarozza ki a burkolat rögzítőcsavajait és vegye le a burkolatot.
2. Az ábrának megfelelően állítsa be a meghajtást az alapzaton.
3. Jelölje ki a furatokat.
4. Készítse el a furatokat (meghajtás nélkül).
5. Állítsa az alapzatra a meghajtást.
6. A segédszerelő lemezeket (30 x 20 x 1,5 mm) úgy helyezze el a meghajtás alatt, hogy a meghajtás biztosan álljon és ne inogjon.
 - ⇒ A segédszerelő lemezek távtartóként szolgálnak a meghajtás és az alapzat között, és később megkönnyítik az optimális fogjáték beállítását.
7. Csavarozza a meghajtást az alapzatra.
 - ⇒ A segédszerelő lemezek először a meghajtás és az alapzat között maradnak, és csak később kell azokat eltávolítani.

A meghajtás reteszelésének oldása



1. Nyissa ki a porvédősapkát.
2. Nyissa ki a zárat.
3. Hajtsa lefele a reteszelőkart.
 - ⇒ A meghajtás ki van oldva. A kaput már csak kézzel lehet mozgatni.

A fogasléc szerelése



FIGYELEM!

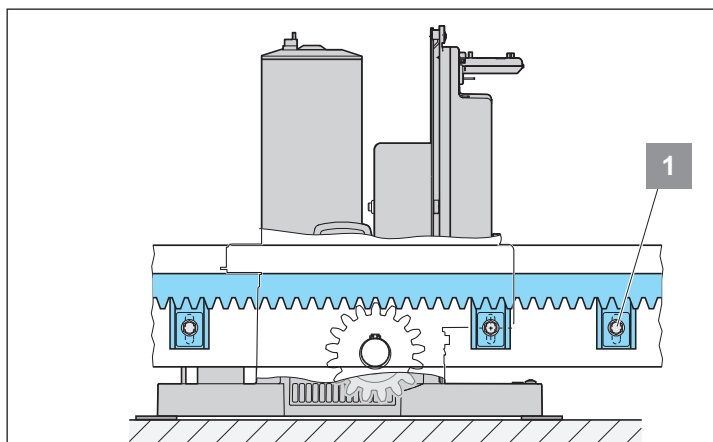
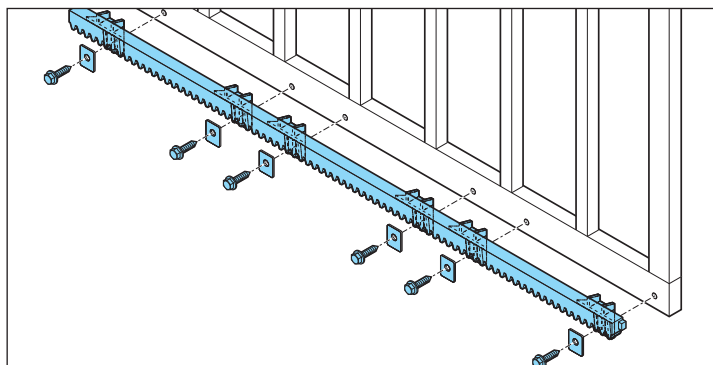
Acél fogaslécek felhasználása esetén azok minimális szélessége 12 mm. A keskenyebb acél fogaslécet károsíthatják az áttétel.



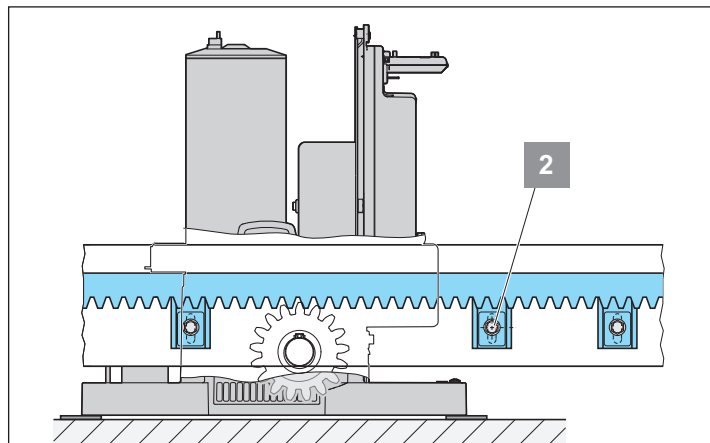
MEGJEGYZÉS!

A teljes készlet 4 db egyenként 1 m hosszú fogaslécet tartalmaz. Ha további fogaslécra van szüksége, érdeklődjön a szakterekedőnél.

- A fogaslécnek a kapu semmilyen helyzetében sem szabad a fogaskereket nyomnia, mert különben megsérül a hajtás.
- A fogasléc szerelését mindig a kapu áthaladási oldalán kell kezdeni.
- A furatok berajzolását mindig a fogaskerék közelében kell elvégezni.



1. A kaput az első furat elkészítése előtt kézzel teljesen nyitott helyzetbe.
2. Helyezze rá a fogaslécet a fogaskerékre és vízmértékkel állítsa be.
3. Jelölje be az első furatot, majd fúrja ki és rögzítse a csavarral.



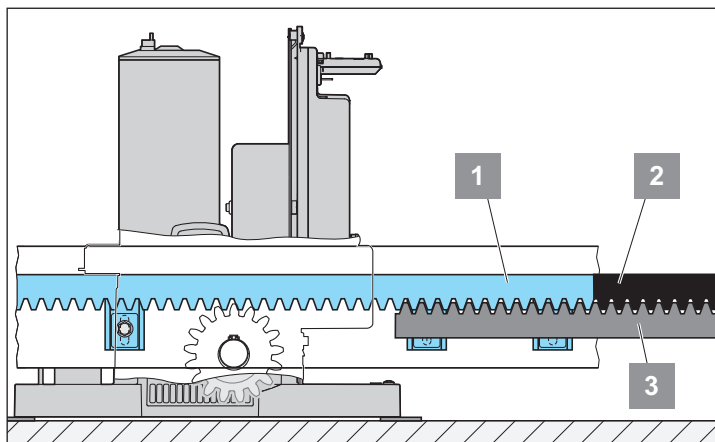
4. A kaput annyira tolja el „ZÁR”-irányba, amíg a következő furatpont az ábra szerint pozicionált, majd jelölje be újra.
5. A műveletet addig ismétlje meg, amíg az összes furatpont be nincs jelölve.
6. Csavarozza be a fogaslécet.

További fogaslécok szerelése

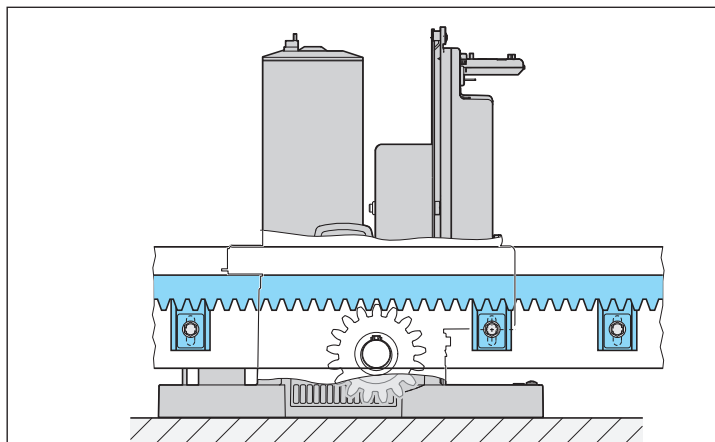


JAVASLAT!

Először a két külső furatot jelölje be, fúrja ki, majd azután ideiglenesen csavarozza rá. Azután jelölje ki a többi furatot. Ezután vegye le újra a fogaslécet, majd készítse el a maradék furatokat. Ezután a fogasléc véglegesen becsavarozható.



1. A második fogaslécet (2) szintben tegye az első fogasléc mellé (1) és egy kiegészítő fogaslécet (3) alulról úgy tartson ellen, hogy a kiegészítő fogasléc fogai (3) beleérjenek a felső két fogasléc (1 és 2) fogaiba. Így garantált a második fogasléc (2) optimálisan pontos illesztése.
2. Jelölje be és fúrja ki a második fogasléc furatait.
3. Helyezze fel a fogaslécet.
4. További fogaslécok szerelésekor ismétlje az 1–3. lépéseket.



5. Távolítsa el a segédszerelő lemezeket.

A fogak játékának beállítása



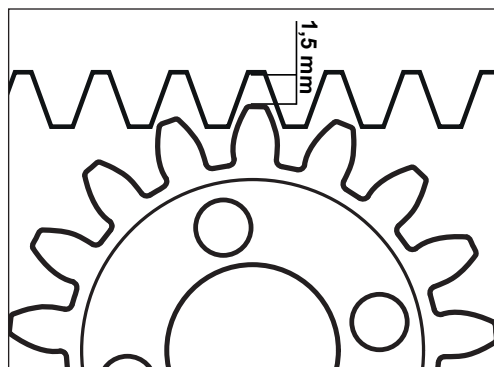
FONTOS!

A fogak játékának beállítása kiegyenlíti az egyenetlenségeket, és kíméli a hajtóművet.



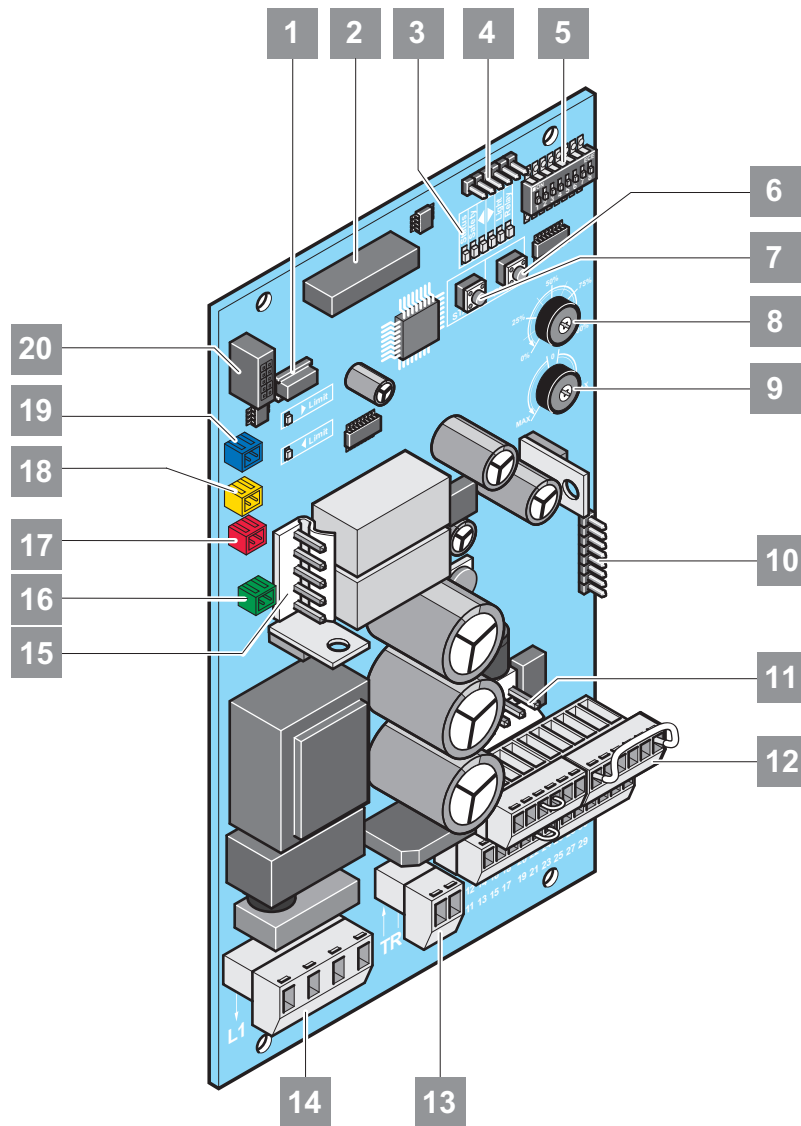
FONTOS!

A kapu súlya semmikor sem terhelődhet a motortengelyre, ill. a fogaskerékre!



- A fogaskerék és a fogasléc közötti játék kb. 1,5 mm kell, hogy legyen.

Csatlakozó



- | | | | |
|-----|--|-----|---|
| 1. | TorMinal-csatlakozó | 13. | Transzformátor szekunder |
| 2. | Csatlakozóaljzat a 4-csatornás rádióvevő számára | 14. | Hálózati csatlakozás |
| 3. | LED-ek | 15. | Motorbekötés |
| 4. | Szoftverfrissítés interfész | 16. | Emelőmágnes (zöld) |
| 5. | DIP-kapcsolók | 17. | Vészkioldó kapcsoló (piros) |
| 6. | Prog. gomb | 18. | Végálláskapcsoló, bal (sárga) |
| 7. | Start gomb | 19. | Végálláskapcsoló, jobb (kék) |
| 8. | Súlybeállítás | 20. | Csatlakozó vezeték nélküli biztonsági érintkezőléc számára (tartozék) |
| 9. | Automatikus zárás beállítása | | |
| 10. | SOM-busz | | |
| 11. | Akkucsatlakozás | | |
| 12. | Csatlakozóléc tartozékok számára | | |

Csatlakozó

Biztonsági tudnivalók

- A vezérlést az áramellátásra csak elektromos szakember kötheti rá.
- A meghajtás talajon és a fogaslécnek kapun történő stabil rögzítésére ügyelni kell, mivel a kapu nyitásakor és zárásakor nagy erők léphetnek fel.
- Ha a nyitáshoz vagy záráshoz nyomógomb használatos, azt a kapu látható tartományában és legalább 1,6 m magasságban kell felszerelni, hogy gyermekek azt ne működtethessék.
- A fogaslécnek működés közben nem szabad a fogaskereket nyomnia, mert különben megsérül a meghajtás. Lásd „A fogak játékának beállítása” c. fejezetet.
- A szerelés során vegye figyelembe a szabványokat, pl.: EN 12604, EN 12605.



MEGJEGYZÉS!

A DIP-kapcsolót keskeny, lapos műanyag tárggyal mozgassa. Semmiképp se használjon fémtárgyat, mivel az károsíthatja a DIP-kapcsolót.

Szerelési helyszín



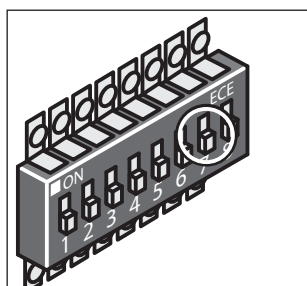
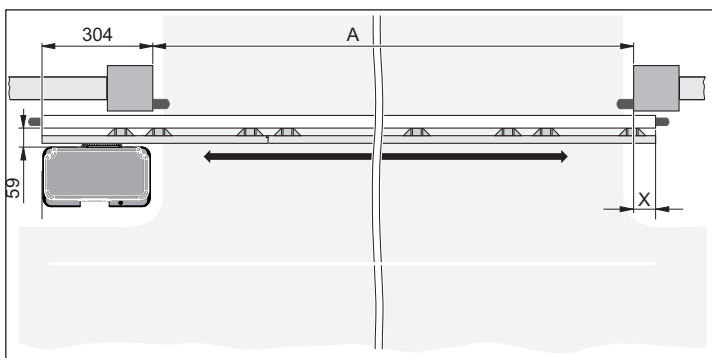
MEGJEGYZÉS!

Leszállítási állapotban a meghajtás balos. Azaz a kapu balra nyílik.



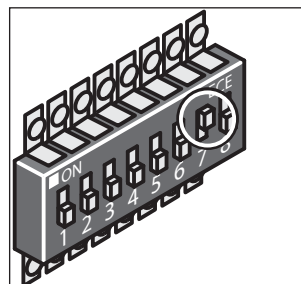
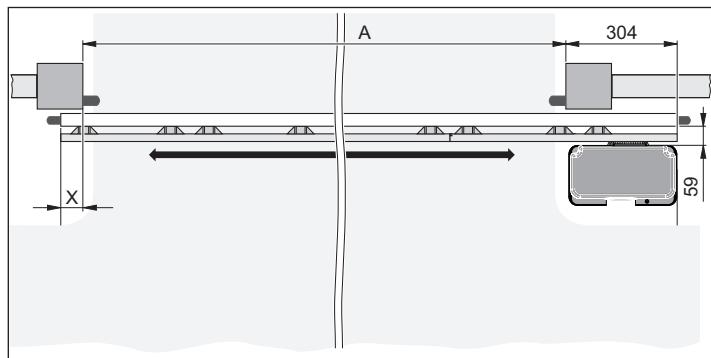
MEGJEGYZÉS!

Belső fogasléces futóbak használata esetén a DIP-kapcsolókat fordított helyzetbe kell állítani lásd a „Végálláskapcsolók beállítása” c. fejezet „Belső fogasléces futóbak pontját”.



- 7. DIP „OFF”
⇒ A kapu balra nyílik.

Meghajtás jobbról, kapuzárny hosszúságának kiszámítása



- 7. DIP „ON”
⇒ A kapu jobbra nyílik.

Csatlakozó

Hálózati csatlakozás

FIGYELMEZTETÉS!
Feszültség alatt álló alkatrészekon végzett munkák esetén fennáll az áramütés veszélye! Az elektromos munkák előtt minden esetben feszültségmentesíteni kell a teljes berendezést. Feltétlenül húzza le az akku dugóját is.

FIGYELEM!
A szállított hálózati kábelt csak az üzembe helyezéshez használja, annak befejezése után azt el kell távolítani, és egy fixen elhelyezett hálózati csatlakozóra kell cserélni.

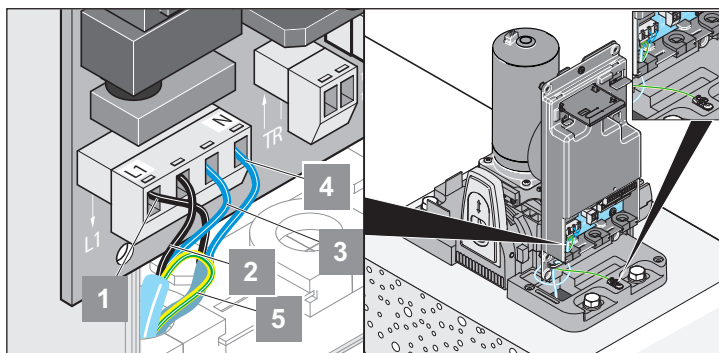
A hálózati vezetéket a szigetelőanyaggal együtt kell a vezérlőházba vezetni.

MEGJEGYZÉS!
A vezérlőpanel hálózati csatlakozásra szolgáló részét le kell fedni a szállítási terjedelemben lévő műanyag burkolattal.

MEGJEGYZÉS!
A műszaki berendezés működőképességének biztosítása érdekében javasoljuk az áramkabel feltüntetett maximális hosszainak és minimális keresztmetszetének betartását!

Összekötő vezetékek	Jelvezetékek
Maximális hossz 20 m	Maximális hossz 25 m
Minimális keresztmetszet 1,5 mm ²	

Megengedett kábelkeresztmetszet minden kapcsra: 1 mm²–2,5 mm².



1	L1	Transzformátor betáplálás, primer AC 220–240 V
2	L (fekete)	Hálózati csatlakozás AC 220–240 V
3	N (kék)	Hálózati csatlakozó (semleges vezető)
4	N	Transzformátor betáplálás, primer (semleges vezető)
5	PE (zöld/sárga)	A PE-t ki kell vezetni a vezérlés házából, és csatlakoztatni kell a vezérlés háza alatt található földelőkapocshoz.

FIGYELEM!
Nyomógombokat és egyéb parancsadókat csak a kapu látható tartományába szabad felszerelni és működtetni. Ennek megszegése harmadik felek súlyos sérüléseihez vezethet.

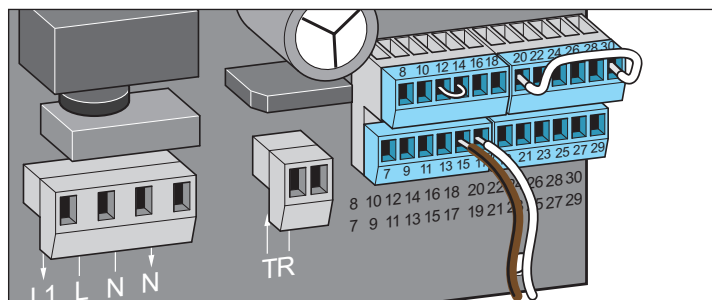
MEGJEGYZÉS!
Minden biztonsági és tartozékelemet az első üzembe helyezés előtt kell csatlakoztatni, mert a vezérlés automatikusan felismeri és eltárolja a csatlakoztatott perifériákat. További perifériák utólagos csatlakoztatása esetén a vezérlés visszaállítása (resetelése) szükséges. Ezután lehet csatlakoztatni a perifériákat. Az ezt követő első bekapcsoláskor a vezérlés felismeri az újonnan csatlakoztatott tartozékokat, és kezdetét veheti az üzemeltetés.

Biztonsági berendezések bekötése

FIGYELEM!
Ha a kapun vagy a meghajtáson bármilyen munkavégzés történik, akkor a berendezést előtte teljesen feszültségmentes állapotba kell kapcsolni. Feltétlenül húzza le az akku dugóját is.

FIGYELEM!
A vészleállító gombot csak rendeltetésszerűen szabad használni.

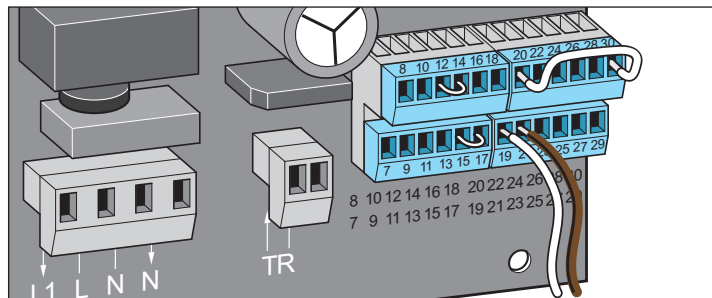
Vészleállító gomb (nyitó)



Kapcsok:
15 nyitó érintkező
17 nyitó érintkező

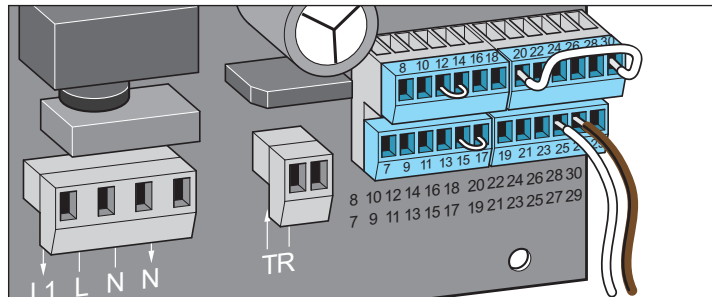
Biztonsági érintkezőlécek

8,2 KΩ (NYITÁS)



Kapcsok:
19 GND
21 Jel

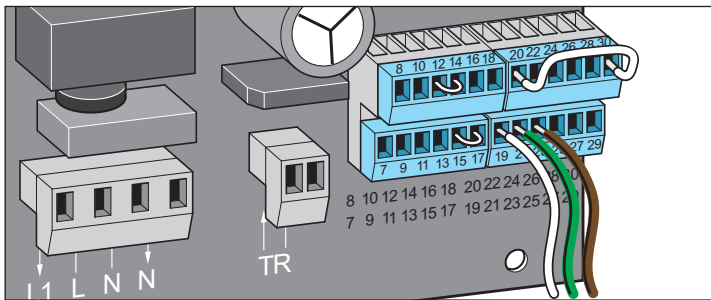
8,2 KΩ (ZÁRÁS)



Kapcsok:
25 GND
27 Jel

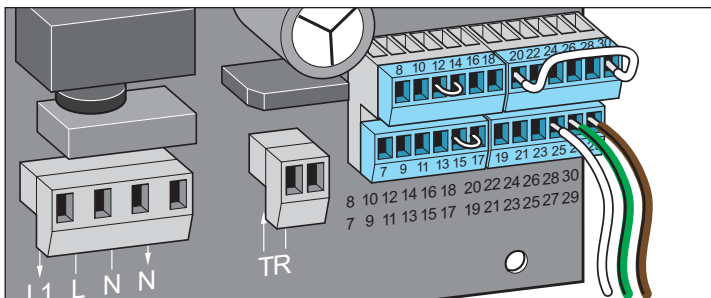
Csatlakozó

Optoelektronikus biztonsági érintkezőléc (NYITÁS)



Kapcsok:
19 GND
21 Jel
23 +12 V

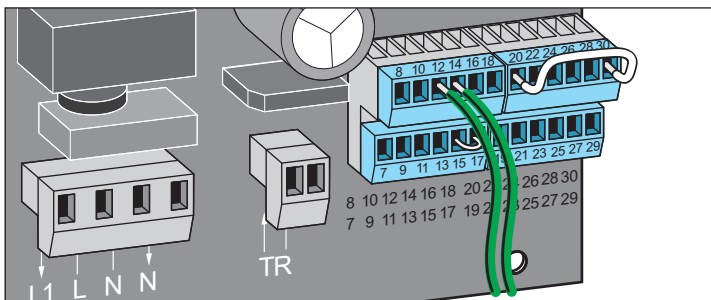
Optoelektronikus biztonsági érintkezőléc (ZÁRÁS)



Kapcsok:
25 GND
27 Jel
29 +12 V

Fénysorompók

2-vezetékes fénysorompó (buszrendszer)



Kapcsok:
12 NC
14 COM

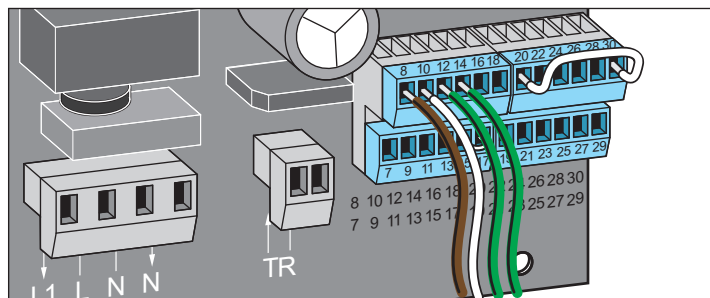
i **MEGJEGYZÉS!**
A bekötéskor a polaritásnak nincs szerepe.

4-vezetékes fénysorompó



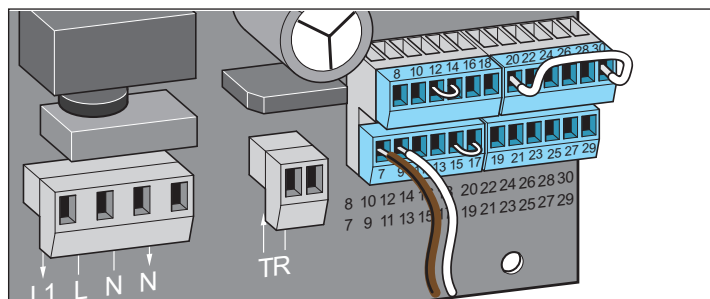
FIGYELEM!

Ha olyan külső fogyasztó ellátását kell biztosítani a +20 V-os kimenetről, amelyet nem csak közvetlenül vezetés közben használnak (pl. kártyaolvasó), akkor ki kell kapcsolni az energiatakarékos üzemmódot!



Kapcsok:
8 +20 V; max. 400 mA
10 0 V
12 NC
14 COM

Figyelmeztető lámpa



Kapcsok:
7 24 V (szabályozatlan), max. 25 W
9 GND



MEGJEGYZÉS!

A vezérlés magától hozza létre a figyelmeztető lámpa villogását!

Csatlakozó

Nyomógomb csatlakoztatása



MEGJEGYZÉS!

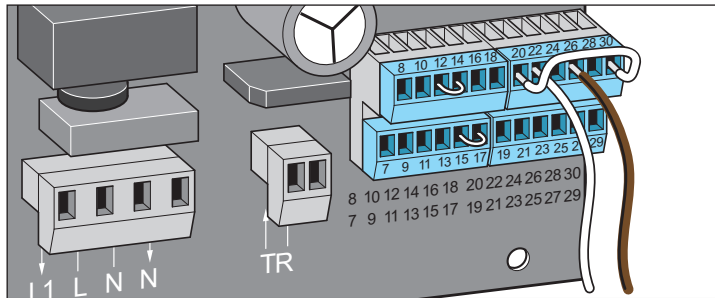
Csak nyomógombot csatlakoztasson! Ne használjon beragadó kapcsolókat, mert a vezérlés nem képes a folyamatos jelek feldolgozására.



MEGJEGYZÉS!

Az összes nyomógomb bemenet potenciálmentes!

Impulzus gomb



Kapcsok:

22 GND

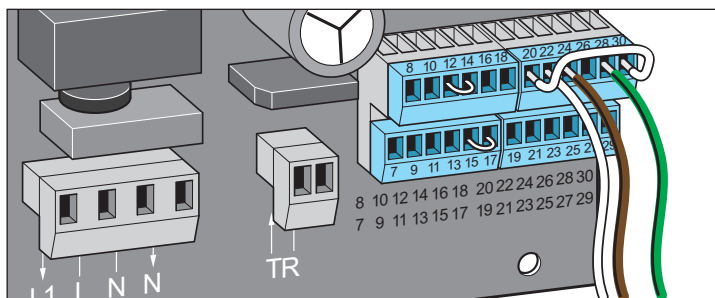
24 Jel (záró érintkező)

NYITÁS/ZÁRÁS meghatározva



FIGYELEM!

Egyértelműen jelölni kell, hogy melyik gombnak mi a funkciója!



Kapcsok:

22 GND

24 NYITÁS bemenet (záró érintkező)

28 ZÁRÁS bemenet (záró érintkező)

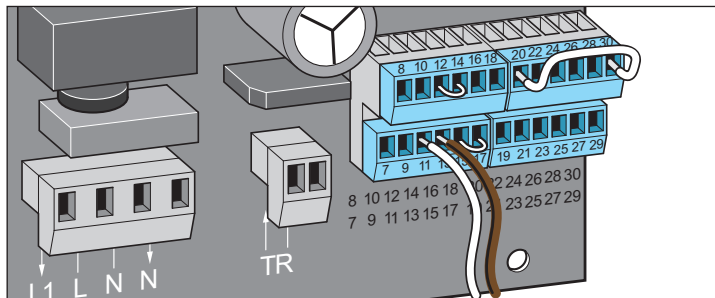
Részleges nyitás/kapcsolóóra bemenet



MEGJEGYZÉS!

Választás szerint itt lehet a részleges nyitás gombot vagy a kapcsolóórát csatlakoztatni. A kapcsolóóra beállítását csak a TorMinal-lal lehet elvégezni. Lásd. külön TorMinal útmutató

Ha csatlakoztatva van a kapcsolóóra, a részleges nyitás a rádió keresztül tovább használható.



Kapcsok:

11 Részleges nyitás (záró-érintkező)

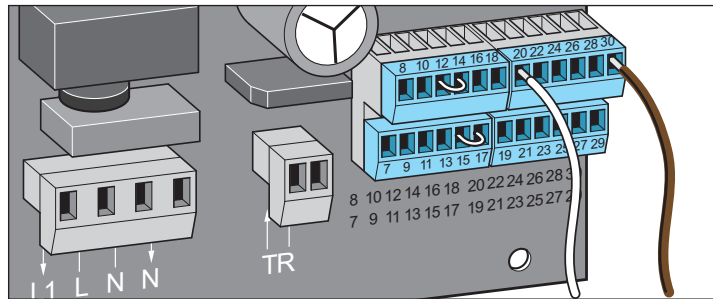
13 GND

Stop gomb



MEGJEGYZÉS!

A kábelhidat el kell távolítani.



Kapcsok:

20 GND

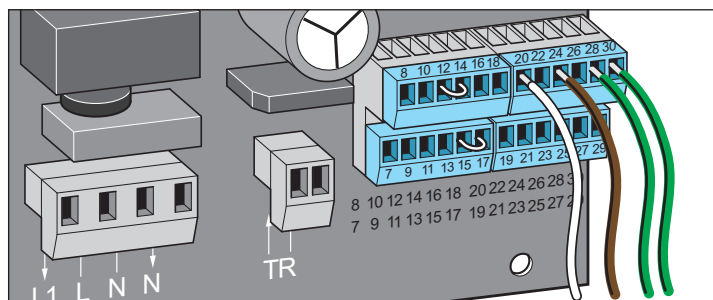
30 STOP bemenet (nyitó érintkező)

Nyitás-stop-zárás gomb



FIGYELEM!

Egyértelműen jelölni kell, hogy melyik gombnak mi a funkciója!



Kapcsok:

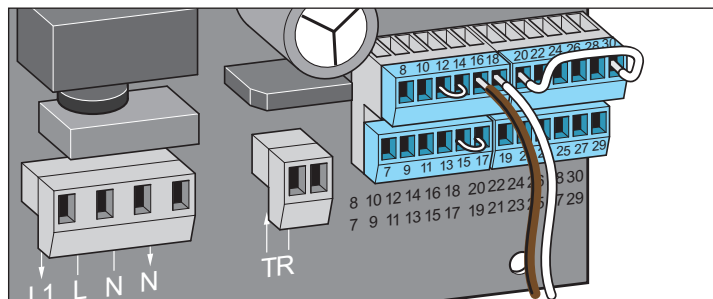
20 GND

24 NYITÁS bemenet (záró érintkező)

28 ZÁRÁS bemenet (záró érintkező)

30 STOP bemenet (nyitó érintkező)

Potenciálmentes relé-érintkező



Kapcsok:

16 ; 18 max. 24 V (DC vagy AC); max. 1 A



MEGJEGYZÉS!

A működési mód a TorMinal segítségével beállítható. Lásd a TorMinal útmutatóját.

Pl.: kapuállapot kijelzés, külsőfény vezérlés, stb.

Csatlakozó

Opcionális csatlakozási lehetőségek



FIGYELEM!

Ha a kapun vagy a meghajtáson bármilyen munkavégzés történik, akkor a berendezést előtte teljesen feszültségmentes állapotba kell kapcsolni. Feltétlenül húzza le az akku dugóját is.

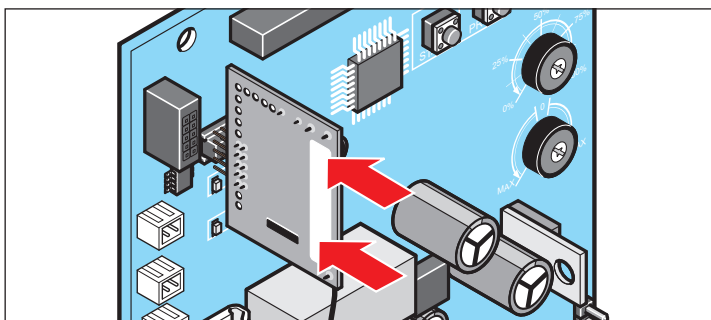
Rádiós biztonsági érintkező

A rádióvevő csatlakoztatása a panelhez



FIGYELEM!

A rádióvevő bedugása előtt a berendezést teljesen feszültségmentes állapotba kell kapcsolni. Feltétlenül húzza le az akku dugóját is.



1. Dugja rá a vevőpanelt a vezérlésre az ábra szerint.



MEGJEGYZÉS!

Biztonsági érintkező alkalmazása esetén a kapuzogtatás maximális működési ideje biztonsági okokból 80 másodpercre csökken.



MEGJEGYZÉS!

A csatlakoztatással, beállításokkal stb. kapcsolatos információk a rádiós biztonsági érintkező külön útmutatójában találhatóak.

Akkucsomag



FIGYELEM!

Az akkucsomag beszerelését és vizsgálatát csak szakembernek szabad végeznie.



FIGYELEM!

Ha a meghajtáson bármilyen munkavégzés történik, akkor a berendezést előtte teljesen feszültségmentes állapotba kell kapcsolni. Feltétlenül húzza le az akkucsomag dugóját is.



FIGYELEM!

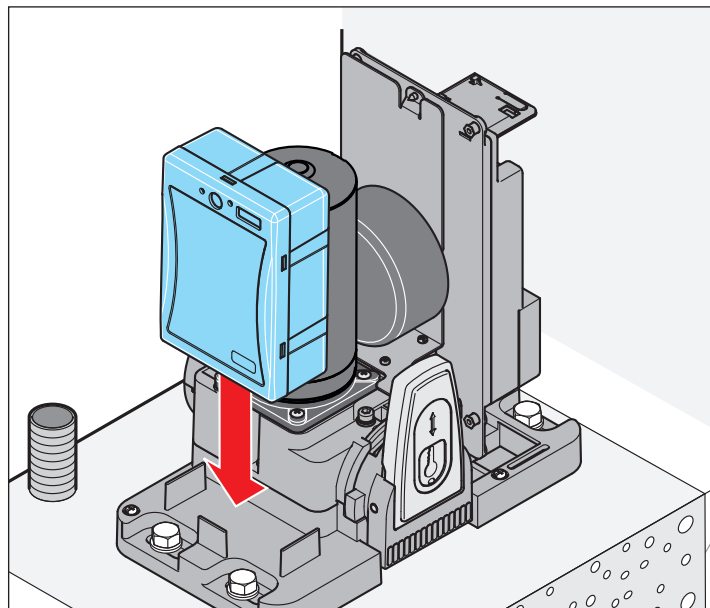
Csak a SOMMER Antriebs- und Funktechnik GmbH eredeti akkucsomagja használható!



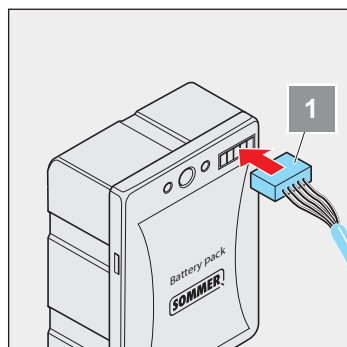
MEGJEGYZÉS!

Az elemek kezelésére vonatkozó általános utasításokat (ld. akkucsomag útmutató) feltétlenül be kell tartani!

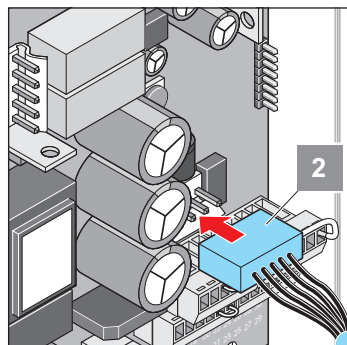
1. Feszültségmentesítse a berendezést.



2. Az akkucsomagot az ábrának megfelelően helyezze el.



3. Csatlakoztassa az összekötő kábelt az akkumulátorhoz (1).



4. Vegye le a vezérlőegység burkolatát, és csatlakoztassa az összekötő kábel másik végét a vezérléshez (2).

5. Helyezze vissza a fedelet.

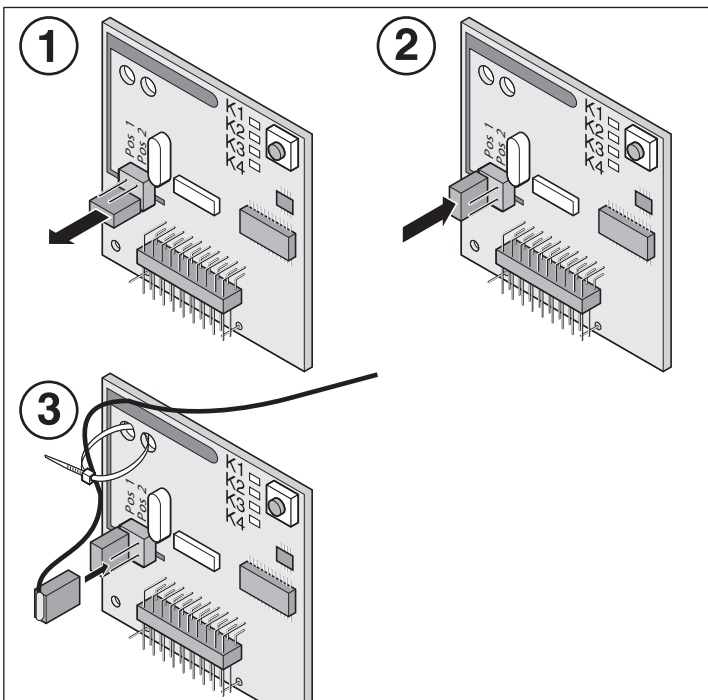
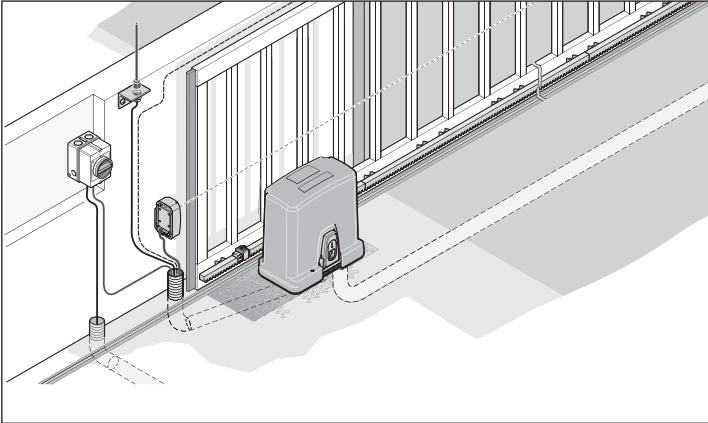
6. Kapcsolja be a hálózati feszültséget.

Próbajáratás

- Végezzen teljes ciklust hálózati feszültséggel (kapu NYIT és kapu ZÁR).
- Indítson új ciklust, és menet közben szakítsa meg a hálózati feszültséget.
⇒ A rendszer felismerte és aktiválta az akkumulátort.
- Kapcsolja vissza a hálózati feszültséget.

Külső antenna

- Ha a rádióvevő belső antennája nem biztosít megfelelő vételt, lehetőség van külső antenna csatlakoztatására.
- Az antennakábel nem gyakorolhat mechanikai terhelést a rádióvevőre, ezért húzásmentesítést kell alkalmazni.
- Az antenna felszerelési helyét egyeztetni kell az üzemeltetővel.



1. Húzza le a jumpert a lábokról.
2. Dugja rá a jumpert a „Pos 1” lábakra.
3. Dugja rá a külső antenna dugóját a „Pos 2” lábakra.



MEGJEGYZÉS!

Vegye figyelembe a külső antenna útmutatóját.

Üzembevitel

Biztonsági tudnivalók



MEGJEGYZÉS!

A meghajtás beépítése után a beépítésért felelős személy a 2006/42/EK Gépészeti Irányelveknek megfelelően köteles a kapurendszerre EU megfelelőségi nyilatkozatot kiállítani, valamint CE jelet és típustáblát elhelyezni. Ez magánterületen is érvényes, és akkor is, ha a meghajtást kézi működtetésű kapura utólag szerelik fel. Ezen dokumentumok, valamint a meghajtás szerelési és üzemeltetési útmutatója az üzemeltetőnél maradnak.



MEGJEGYZÉS!

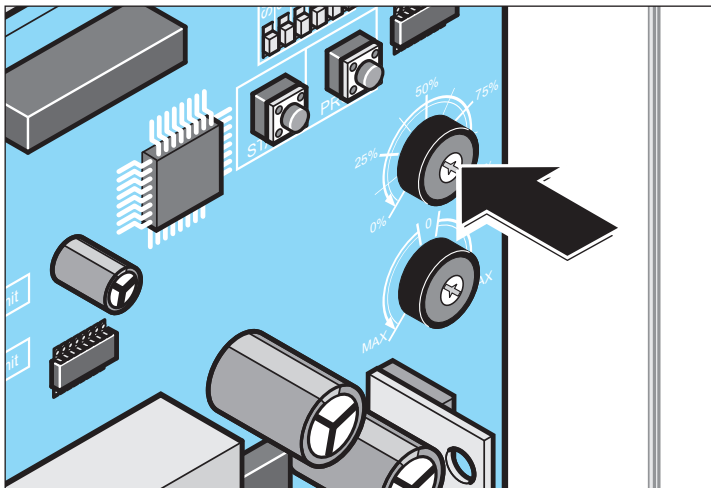
Az üzembe helyezés alább leírt sorrendje fontos. Bekapcsoláskor a vezérlés automatikusan felismeri az összes csatlakoztatott biztonsági és tartozékelemet, és ellenőrzi azok helyes működését. Periféria utólagos csatlakoztatása esetén a vezérlést az újbóli üzembe helyezés előtt vissza kell állítani (resetelni kell).

A kapu súlyának beállítása



FIGYELEM!

A kapu súlyát pontosan be kell állítani. Ha a beállítás nem pontos, akkor az üzemi erőк túl nagyok és az erőlekapcsolás túl későn történik. Ennek súlyos sérülés lehet a következménye.



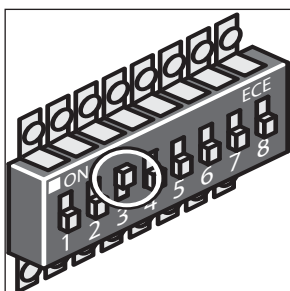
Kapu súlya	Beállítás
600 kg	100 %
450 kg	75 %
300 kg	50 %
150 kg	25 %

A súlybeállító potenciométer letiltása



MEGJEGYZÉS!

(1) Miután a kapu súlya beállításra került, a 3. DIP kapcsolót azonnal „ON” állásba kell kapcsolni. Megakadályozza, hogy a súlybeállítást és ezzel együtt a rendszer üzemé szempontjából fontos paramétereket utólag véletlenül elállítsák.



Az áramellátás ráadása

Adja rá az áramellátást a meghajtásra.

Végálláskapcsoló szerelése



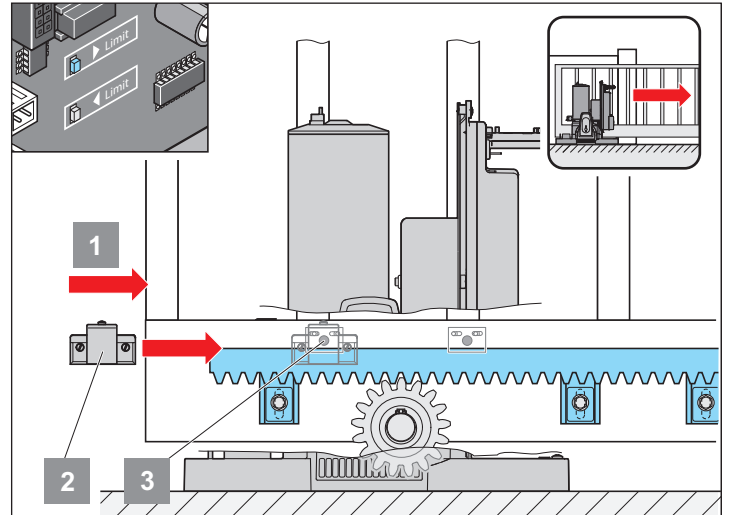
FIGYELEM!

A végálláskapcsolók erős mágneseket tartalmaznak!

Az erősmágneses mezők zavarokat okozhatnak az orvosi készülékek, mint pl. szívritmusszabályzó működésében! Ne rakjon mágneseket az ilyen készülékek közelébe!

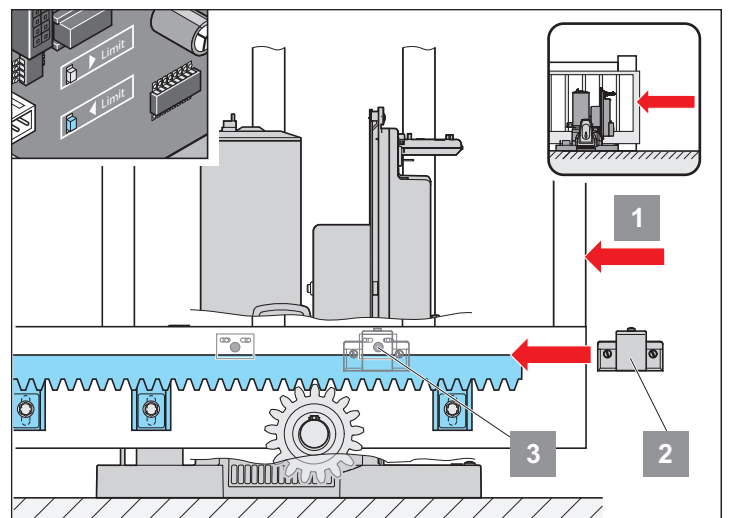
Kétes esetben forduljon a készülék gyártójához.

Baloldali véghelyzet beállítása



1. Győződjön meg róla, hogy a meghajtás ki van-e oldva.
2. Tolja a kaput baloldali véghelyzetbe (1).
3. Tolja az érzékelőn (3) lévő mágneses végálláskapcsolót (2) mindaddig, míg az nem kapcsol (a vezérlőn lévő LED ► világít).
4. Rögzítse a mágneses végálláskapcsolót (2) csavarral.

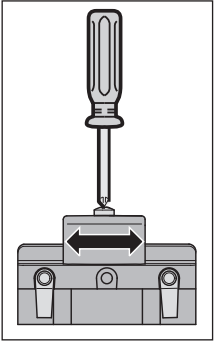
A kapu jobb oldali véghelyzetének beállítása



1. Tolja a kaput jobboldali véghelyzetbe (1).
2. Tolja az érzékelőn (3) lévő mágneses végálláskapcsolót (2) mindaddig, míg az nem kapcsol (a vezérlőn lévő LED ◀ világít).
3. Rögzítse a mágneses végálláskapcsolót (2) csavarral.

Üzembevétel

i MEGJEGYZÉS! Finombeállítás

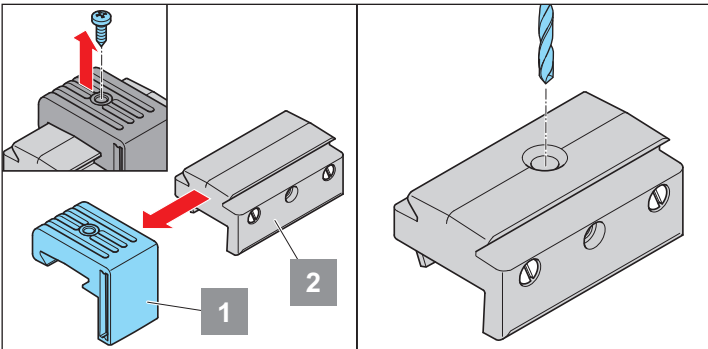


1. Oldja ki a csavart.
2. Állítsa be a kapcsolómágnest.
3. Húzza meg a csavart.

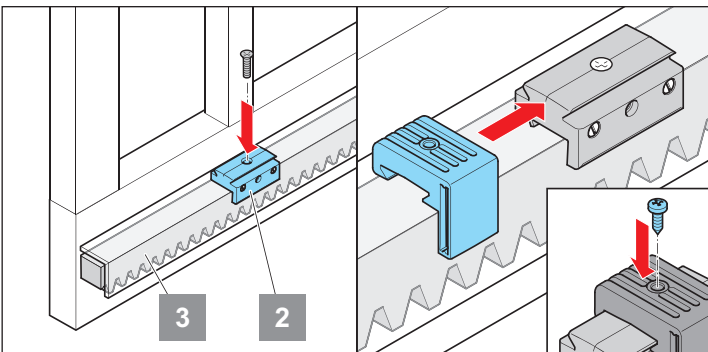
Végállaskapcsoló felszerelése és a véghelyzetek beállítása derékszögű fogasléctakaró használata esetén

i MEGJEGYZÉS! A fogasléctakaró tartozékként nem a SOMMER cégnél szerezhető be!

i MEGJEGYZÉS! Ha a fogasléc fölé derékszögű takaróburkolatot szerelnek, a végállaskapcsolókat erre a burkolatra kell felszerelni.



1. Csavarja ki a mágnesstartó felsőrészének (1) csavarjait.
2. Húzza le oldalra a felsőrészt.
3. Fúrjon furatot a mágnesstartó alsórészében (2) a fogasléctakaró csavarzata számára, és szakszerűen távolítsa el a sorját.



4. Csavarozza össze a mágnesstartó alsórészét (2) a kívánt ponton a fogasléctakaróval (3).
5. Oldalról tolja fel a mágnesstartó felsőrészét (1) az alsó részre (2), végezze el a finombeállítást (lásd „Finombeállítás”) és rögzítse csavarral.

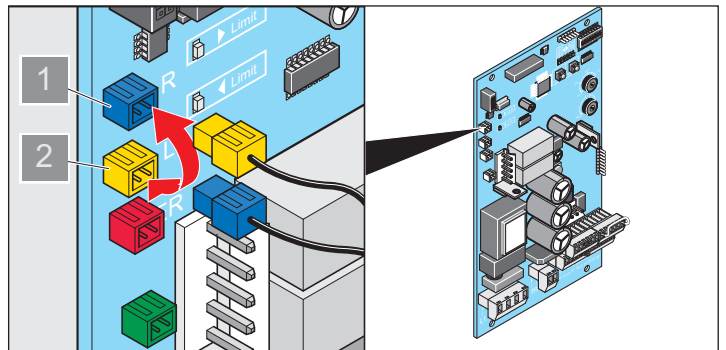
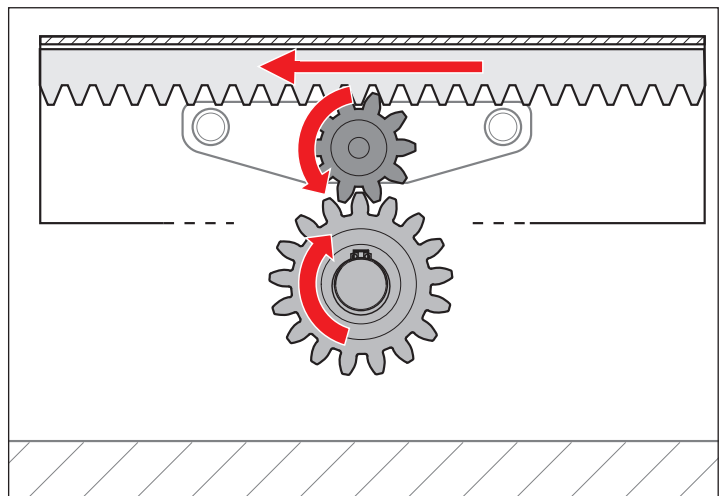
Végállaskapcsoló beállítása belső fogasléces futóbak használata esetén

i MEGJEGYZÉS! Nem kapható tartozékként a SOMMER cégnél!

i MEGJEGYZÉS! Mivel ilyen futóbak használata esetén egy másik kisfogaskerék is részt vesz a motor mozgásának fogaslécre történő átvitelében, a kapu mozgatási irány megfordul. Ezért a panelen fel kell cserélni a végállaskapcsolókat.

Opció: Futóbak működése belső fogasléccel

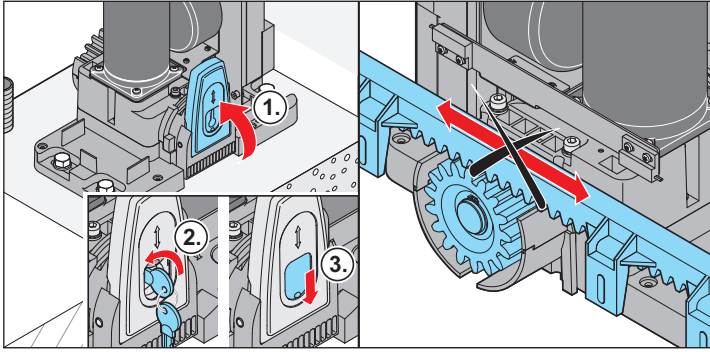
! FIGYELEM! A 7. DIP-kapcsoló állása itt fordított! (lásd „Felszerelés helye” c. fejezet) Szerelés után feltétlenül ellenőrizni kell az összes biztonsági berendezés (pl. fényzorompó „ZÁR” irányban és biztonsági érintkezők mindkét irányban)!



1. Nyissa ki a vezérlés házát.
2. Húzza le a két, kék/sárga színű végállaskapcsoló kábelt.
3. Csatlakoztassa a végállaskapcsoló kábel sárga színű csatlakozóját a kék aljzathoz (1).
4. Csatlakoztassa a végállaskapcsoló kábel kék színű csatlakozóját a sárga aljzathoz (2).

Üzembevétel

A meghajtás reteszelve



1. Hajtsa felfele a reteszelőkart.
2. Zárja a zárat.
3. Zárja a porvédő sapkát.



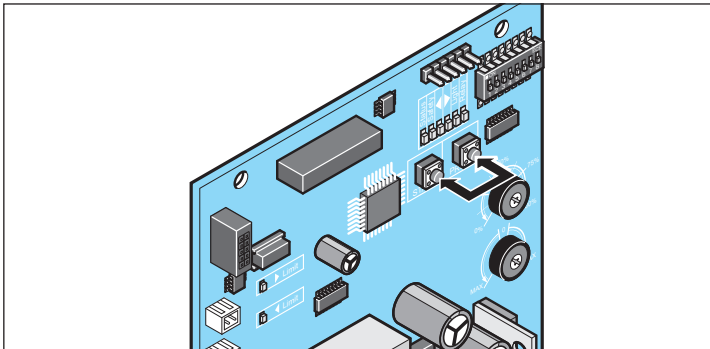
MEGJEGYZÉS!

A kaput kézzel mozgassa ide-oda, hogy a fogaskerék könnyebben belekapjon a fogaslécbe és a motor be tudjon kattanni.

⇒ A meghajtás reteszelve van, a kaput már csak a motorral lehet mozgatni.

Vezérlés alaphelyzetbe állítása

⇒ Előzőleg rá kell adni a feszültséget.



1. Egyszerre nyomja meg a „Start” és a „Prog” gombokat és tartsa nyomva.
⇒ A „Light” LED villogni kezd.
2. Engedje el a gombot, ha a „Light” LED folyamatosan világít.
⇒ A Reset folyamat sikeresen befejeződött.



MEGJEGYZÉS!

Reset csak akkor történhet, ha a meghajtás reteszelve van!

Betanolási folyamat



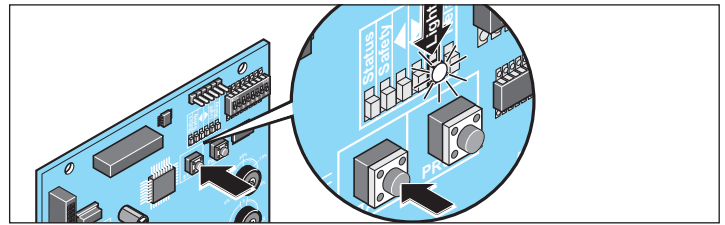
MEGJEGYZÉS!

Egy már megkezdett tanulási folyamatot nem lehet megszakítani és egy későbbi időpontban folytatni. Ha a tanulási folyamat megszakad, akkor azt teljes egészében újra végre kell hajtani.

A betanolási menetek (rendszerint 3 teljesen befejezett, az egyik véghelyzetből a másikba végzett mozgás) közben a „Light” LED folyamatosan fényel világít.

Amíg a kapu az egyes mozgások között nyugodalomban van, a „Light” LED folyamatosan világít.

Ha a tanulási folyamat sikeresen befejeződött, a LED kialszik.



1. A kaput vigye kézzel középpállásba.
2. Röviden nyomja meg a Start gombot a vezérlésen vagy a parancsadón.
⇒ Kiinduló helyzetbe menet öntartásban csökkentett sebességgel a „kapu NYITÁS” végállásig.
3. Ismét röviden nyomja meg a Start gombot a vezérlésen vagy a parancsadón.
⇒ Első tanulási menet az útméréshez öntartásban csökkentett sebességgel a „kapu ZÁRÁS” végállásig.
4. Ismét röviden nyomja meg a Start gombot a vezérlésen vagy a parancsadón.
⇒ Második tanulási menet az erőméréshez öntartásban standard sebességgel lágyindító rámpával együtt a „kapu NYITÁS” végállásig.
5. Ismét röviden nyomja meg a Start gombot a vezérlésen vagy a parancsadón.
⇒ Harmadik tanulási menet az erőméréshez öntartásban standard sebességgel lágyindító rámpával együtt a „kapu NYITÁS” végállásig.
 - Amikor a „Light” LED kialszik.
 - ⇒ akkor a tanulási folyamat sikeresen befejeződött.
 - Ha a „Light” LED továbbra is világít.
 - ⇒ a folyamatot addig kell ismételni, míg a LED ki nem alszik.



MEGJEGYZÉS!

Ha a tanulási menet egy akadály miatt megszakad (a meghajtás leáll és irányt vált), a betanolási folyamatot Totmann üzemmódban kell folytatni.

Ehhez meg kell nyomni és mindaddig lenyomva kell tartani a vezérlésen vagy a parancsadón lévő Start gombot, amíg az adott (fent ismertetett) tanulási menetet be nem fejeződik.

A gombot nem szabad csak rövid ideig megnyomni aztán elengedni, mint az öntartás üzemmódban!

Erőtűrés ellenőrzése



FIGYELEM!

A fő- és mellékszáróeleken kötelezően gumiból készült biztonsági léceket kell használni. Biztonsági lécek nélkül a tolókapu üzemeltetése tilos!

⇒ Termékválasztékunkban különböző biztonsági léceket kínálunk. Aktívakat (érintkezés esetén azonnali megállítják a kaput) és passzívakat (felfogják a mozgó kapu lendítő tömegének egy részét) egyaránt.

A biztonsági lécek témakörhöz lásd még a „Karbantartás és gondozás/ rendszeres ellenőrzés” című fejezetet is.

Próbajárás

1. Zárja a kaput.
2. Nyomja meg egyszer a (Start 1) nyomógombot. A kapu a NYITÁS végállásig nyit.
3. Nyomja meg egyszer a (Start 1) nyomógombot. A kapu zár a ZÁRÁS végállásig.
4. Ha a kapu nem éri el a beállított véghelyzeteket (kapu NYITÁS vagy kapu ZÁRÁS) valamelyikét, akkor ellenőrizni kell, hogy a potencióméteren a helyes kapusúly van-e beállítva.
⇒ szükség esetén korrigálja

Üzembevétele

Biztonsági tudnivalók

- A biztonságos működtetéshez az adott helyen a berendezésre érvényes biztonsági előírásokat be kell tartani!
Az elektromos művek, a VDE és a szakmai szövetségek szolgálnak erre vonatkozó információval.
- Az üzemeltető semmilyen védelmet nem élvez az olyan üzemzavarokkal szemben, melyeket más távközlési berendezések vagy készülékek okoznak (pl. rádiókészülékek, melyeket ugyanabban a frekvenciatartományban használnak).
- Vételi problémák esetén adott esetben cserélje ki a távirányító elemét.

Rádióvevő



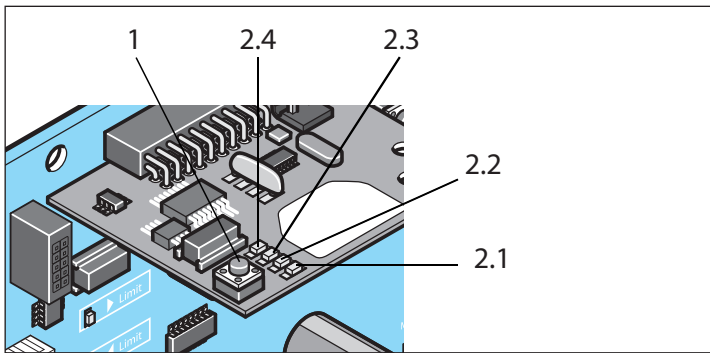
HOMELINK KOMPATIBILIS!

Ha járművét felszerelték Homelink (7-es verzió) rendszerrel, a 868,8 MHz-en működő meghajtásunk/rádióvevőnk kompatibilis vele. Régebbi Homelink rendszerek esetén más frekvenciát (40,685 vagy 434,42 MHz) kell alkalmazni. Információk a <http://www.eurohomelink.com> oldalon találhatóak.



FIGYELEM!

A rádióvevő rádugása, ill. lehúzása csak akkor történhet, ha a vezérlés feszültségmentes állapotban van. Ha a meghajtás egy akkuval történik, akkor ezt a vezérlésről le kell választani.



1. betanító gomb

2.1 1. rádiócsatorna LED

2.2 2. rádiócsatorna LED

2.3 3. rádiócsatorna LED

2.4 4. rádiócsatorna LED

A rádiócsatornák magyarázata

1. csatorna	Impulzus üzemmód
2. csatorna	Részleges nyitás
3. csatorna	Meghatározott NYITÁS
4. csatorna	Meghatározott ZÁRÁS, ill. pot. mentes relé (TorMinallal kell aktiválni)

A kapumozgatások impulzussorozata

1. rádiócsatorna: NYITÁS – STOP – ZÁRÁS – STOP – NYITÁS – STOP – ZÁRÁS...
2. rádiócsatorna: Részleges nyitás
3. rádiócsatorna: NYITÁS – STOP – NYITÁS – STOP – NYITÁS...
4. rádiócsatorna: ZÁRÁS – STOP – ZÁRÁS – STOP – ZÁRÁS...



MEGJEGYZÉS!

A távirányító első betanítása előtt a rádióvevő memóriáját törölni kell.

A rádióvevő memóriájának törlése

1. Nyomja meg a betanító gombot (1) és tartsa lenyomva.
 - ⇒ 5 másodperc múlva villog az egyik LED – további 10 másodperc múlva az egyik LED világít
 - ⇒ Összesen 25 másodperc elteltével az összes LED világít
2. Engedje el a betanító gombot (1).
 - ⇒ A törlés befejeződött.

Egy csatorna törlése a rádióvevőből

1. Nyomja meg a betanító gombot (1) és tartsa lenyomva.
 - Az 1-es csatornához egyszer, a LED (2.1) világít.
 - A 2-es csatornához kétszer, a LED (2.2) világít.
 - A 3-as csatornához háromszor, a LED (2.3) világít.
 - A 4-es csatornához kétszer, a LED (2.4) világít.
 - ⇒ 5 másodperc múlva villog a LED.
 - ⇒ További 10 másodperc múlva világít a LED.
2. Engedje el a betanító gombot (1).
 - ⇒ A törlés befejeződött.

A távirányítók betanítása



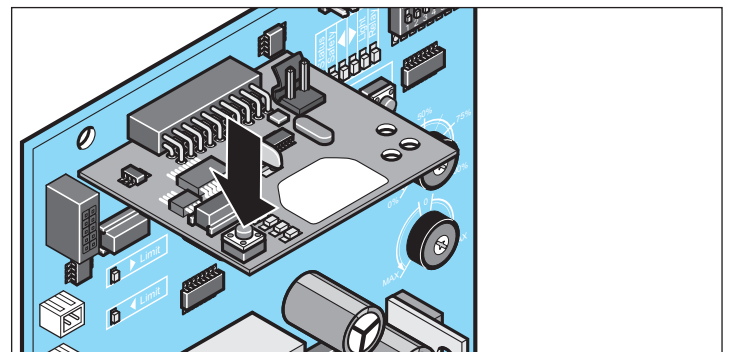
FIGYELEM!

A rádió-távvezérlést csak akkor szabad használni, ha a kapu mozgása belátható, és sem személyek, sem tárgyak nincsenek a mozgástartományában.



MEGJEGYZÉS!

A távirányító első betanítása előtt a rádióvevő memóriáját törölni kell.



1. Nyomja meg a betanító gombot.
 - Az 1-es csatornához egyszer, a LED (2.1) világít.
 - A 2-es csatornához kétszer, a LED (2.2) világít.
 - A 3-as csatornához háromszor, a LED (2.3) világít.
 - A 4-es csatornához kétszer, a LED (2.4) világít.
 - ⇒ Ha 10 másodpercen belül nem küld kódot, a rádióvevő normál üzembe kapcsol.
2. Mindaddig nyomja a kívánt távirányító gombot, amíg a LED (2.1/2.2/2.3/2.4) ki nem alszik, attól függően, hogy melyik csatornát választotta.
 - ⇒ A LED kialszik – a betanítás befejeződött.
 - ⇒ A távirányító a rádiókódot elküldte a rádióvevőnek.
3. További távirányítók betanításához ismételje meg a fenti lépéseket. Rádióvevőnként max. 112 programhely áll rendelkezésre.

A betanítás megszakítása

Nyomogassa a betanító gombot (1), amíg a LED ki nem alszik, illetve 10 másodpercig ne nyomja meg a gombot.

A távirányító törlése a rádióvevőből

Ha egy távirányítót törölni kell a rádióvevőből, akkor biztonsági okból a távirányító **mindegyik** gombját és **mindegyik** gombkombinációját törölni kell!

1. Nyomja meg a betanító gombot (1) és tartsa lenyomva 5 másodpercig.
⇒ Az egyik LED villog.
2. Engedje el a betanító gombot (1).
⇒ A rádióvevő törlési üzemben van.
3. Nyomja meg a távirányítónak azt a gombját, amelynek kódját a rádióvevőből törölni szeretné.
⇒ A LED kialszik. A törlés befejeződött.
4. Az **összes** gombra és gombkombinációra ismételje meg a folyamatot.

Betanítás rádióval (HFL)

A rádiós betanítás előfeltételei

Legalább egy távirányító be van tanítva a rádióvevőn (lásd távirányító betanítása).

Korlátozások

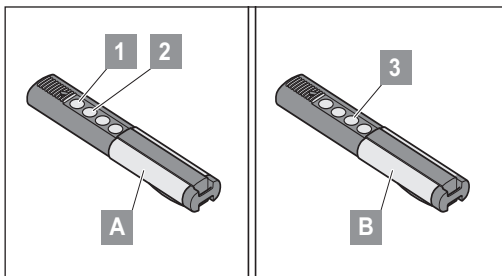
Az alábbiak rádióval nem lehetségesek:

- Egy kiválasztott távirányító gomb célzott betanítása egy rádiócsatornára.
- Távirányító, rádiócsatorna vagy az összes rádióvevő (memória) törlése.
- A programozás, egy rádióval betanított távirányító módosítása (pl. további gombok betanítása).

Megjegyzések

- Minden már betanított távirányító a rádióvevőt rádióval betanító üzemmódba tudja helyezni.
- Azok a rádióvevők, amelyek a távirányító hatótávolságában vannak, egyidejűleg betanítási üzemmódba helyezhetők.
- Az (A) távirányító nyomógomb kiosztása ahhoz az újonnan betanítandó (B) távirányítóhoz használható, amelyik a rádióvevőt rádióval a betanítási üzemmódba helyezte. **Példa:** Az (A) távirányítóval az 1. gomb az 1. csatornára és a 2. gomb a 2. csatornára lett betanítva.
⇒ Az újonnan betanított (B) távirányító megkapta az (A) távirányító nyomógomb kiosztását: 1. gomb 1. csatornára, 2. gomb 2. csatornára.

Folyamat



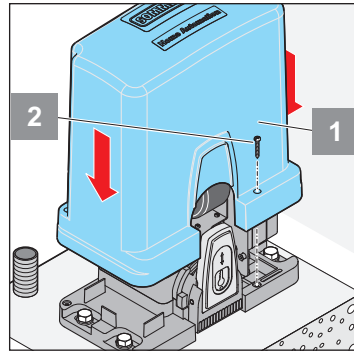
1. Nyomja addig a betanított (A) távirányító 1. + 2. nyomógombját 5 másodpercre, míg a rádióvevőn lévő 1. csatorna LED nem világít.
⇒ Ha további 10 másodpercen belül nem küld kódot, a rádióvevő normál üzembe kapcsol.
⇒ Betanító üzemmód megszakítása: Nyomja meg a nyomógombot (1), az 1. csatorna LED kialszik.
2. Engedje el az (A) távirányító 1. + 2. nyomógombját.
3. Nyomjon meg egy tetszőleges, pl. a (3)-as gombot az újonnan betanítandó (B) távirányítón.
4. A rádióvevőn az 1. csatorna LED először felvillan, majd kialszik.
⇒ (B) távirányító betanítva.

Az üzembe helyezés befejezése



FIGYELEM!

A hálózati vezetékét a köpennyel együtt kell a készülékházba vezetni!



1. Távolítsa el a szállított hálózati kábelt és cserélje le egy fixen elhelyezett hálózati kábelre.



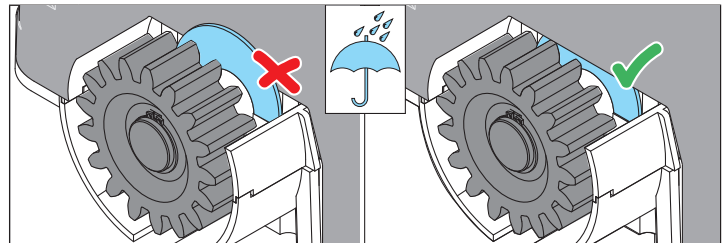
MEGJEGYZÉS!

A műszaki berendezés működőképességének biztosítása érdekében javasoljuk az áramkábel feltüntetett maximális hosszainak és minimális keresztmetszetének betartását!

Összekötő vezetékek	Jelvezetékek
Maximális hossz 20 m	Maximális hossz 25 m
Minimális keresztmetszet 1,5 mm ²	

Megengedett kábelkeresztmetszet minden kapcsolásra:
1 mm²–2,5 mm².

2. Helyezze fel a burkolatot.
3. A csavarokkal rögzítse a burkolatot.



Biztonsági tudnivalók

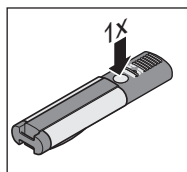
- A rádió-távvezérlést csak akkor szabad használni, ha a kapu mozgása belátható, és sem személyek, sem tárgyak nincsenek a mozgástartományában.
 - A gyermekeket, mozgássérülteket vagy állatokat a kaputól távol kell tartani.
 - Sohasem szabad a mozgó kapuhoz, ill. mozgó alkatrészekhez nyúlni.
 - A kapun csak akkor szabad áthajtani, ha az teljesen kinyílt.
1. Zúzódás- és nyírásveszély a kapu záródó élein és mechanikáján.
 - ⇒ Ezért a záródó élek biztosításához feltétlenül tartsa be a jelen útmutató biztonsági utasításait, valamint az alkalmazandó szabványokat és irányelveket.

A kapu nyitása



FIGYELEM!

Nyomógombokat és egyéb parancsadókat csak a kapu látható tartományába szabad felszerelni és működtetni. Ennek megszegése harmadik felek súlyos sérüléseihez vezethet.



1. Nyomja meg egyszer a impulzusadót vagy a távirányító nyomógombot.
 - Kiinduló helyzet: kapu ZÁRVA.
 - Ha „NYITÁS” kapumozgásnál megnyomják a gombot, a kapu megáll.
 - Az újabb megnyomásra zár a kapu.

Zárja be a kaput

1. Nyomja meg egyszer a gombot vagy a távirányító nyomógombot.
 - Kiinduló helyzet: kapu NYITVA
 - Ha „ZÁRÁS” kapumozgásnál megnyomják a gombot, a kapu megáll.
 - Az újabb megnyomásra nyit a kapu.

Meghatározott nyitás/zárás

Ezzel a funkcióval a kapu külön távirányító gombbal nyitható és zárható.

Meghatározott nyitás:

- Tanítsa be a kívánt távirányító gombot a 3. rádiócsatornára (lásd „A rádiócsatornák magyarázata” c. fejezetet).

Meghatározott zárás:

- Tanítsa be a távirányító kívánt gombját a 4. rádiócsatornára (lásd „A rádiócsatornák magyarázata” c. fejezetet).

Részleges nyitás

Ez a funkció részlegesen kinyitja a kaput.



MEGJEGYZÉS!

Új részleges nyitási funkció betanítása csak az automatikus zárás kikapcsolása után végezhető el.



MEGJEGYZÉS!

A részleges nyitás gyári előbeállítása a teljes kapuhossz kb. 20 %-a. Ha ezt kívánja megtartani, akkor csak a 2. rádiócsatornát kell betanítani, ill. a nyomógombot megfelelő módon kell csatlakoztatni.

Alkalmazási példa:

Kapu nyitása személyforgalom számára. A részleges nyitást egy második nyomógombbal vagy rádióval (távirányító, Telecody stb.) is lehet használni.

Részleges nyitás távirányítóval

1. A kapu teljes zárása a ZÁRÁS végállásig.
2. Válassza ki a 2. rádiócsatornát, és tanítsa be a távirányító kívánt gombját a részleges nyitásra.
 - ⇒ Lásd a „Rádiócsatornák magyarázata” c. fejezetet.
3. Nyissa ki a kaput a kívánt részleges nyitási helyzetig a távirányító 2. rádiócsatornára betanított gombjának (részleges nyitási gomb) egyszer megnyomásával.
4. A kívánt részleges nyitási szélesség elérésekor újra nyomja meg a részleges nyitási gombot.
 - ⇒ A kapu megáll.
 - ⇒ A „Részleges nyitás” funkció betanítása sikeresen befejeződött.

Részleges nyitás impulzus gombbal

1. Végezze el a gomb bekötését a „Csatlakoztatás” című fejezet szerint.
2. A kapu teljes zárása a ZÁRÁS végállásig.
3. Nyissa ki a kaput a kívánt részleges nyitási helyzetig a gomb megnyomásával.
4. A kívánt részleges nyitási szélesség elérésekor újra nyomja meg a gombot.
 - ⇒ A kapu megáll.
 - ⇒ A „részleges nyitás” funkció beállítása sikeresen befejeződött.

Részleges nyitás törlése

- A kapu zárása a ZÁRÁS végállásig.
- Nyomja le néhány másodpercre a PROG gombot és a távirányító részleges nyitásra betanított gombját.

vagy

- A kapu zárása a ZÁRÁS végállásig.
- Tartsa nyomva néhány másodpercig a PROG gombot + a részleges nyitási gombot.
 - ⇒ A „Light” LED kigyullad, ha a részleges nyitás sikeresen törlésre került.

Automatikus záródás



FIGYELEM!

Sérülésveszély automatikus záródásnál. Az automatikusan záródó kapuk sérülést okozhatnak azoknál az embereknél, akik záródáskor a kapu mozgástartományában tartózkodnak. Feltétlenül szerelje fel a fénySOROMPÓT, mielőtt a funkció aktiválásra kerül! Ez törvényileg elő van írva.



FIGYELEM!

„Kapu NYITÁS” irányban a vezérlés nem reagál a folyamatos jelekre.



MEGJEGYZÉS!

A kapcsolóra beállítását csak a TorMinal-lal lehet elvégezni. Lásd. külön TorMinal útmutató.

Ha csatlakoztatva van a kapcsolóra, a részleges nyitás a rádión keresztül tovább használható.



MEGJEGYZÉS!

Az automatikus záródású üzemben figyelembe kell venni az EN 12453 szabványt.



MEGJEGYZÉS!

Az automatikus záródásnak két változata van. Mindkettőnél 0–255 másodperc nyitvatartási idő beállítására van lehetőség.

1. Félautomatikus záródás (poti balra)
2. Teljesen automatikus záródás (poti jobbra)
3. Automatikus záródás kikapcsolása (poti középpállásban)



MEGJEGYZÉS!

A nyitvatartási idő leteltét az „állapot” LED villogása jelzi (2 x ... 2 x...).

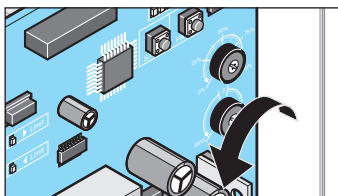


MEGJEGYZÉS!

Ha a Totmann üzemmód be van kapcsolva (DIP 1 ON) az automatikus záródás ki van kapcsolva.

Félautomatikus záródás

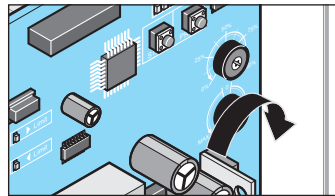
- Minden parancsot parancsadók fogadnak.
- A kapu NYITVA véghelyzet vagy a beállított részleges nyitási szélesség elérésekor elindul a nyitva tartási idő visszaszámlálása (a továbbiakban: „NYTI”).
- A NYTI letelte után a kapu zár.
- Ha impulzusparancs érkezik (pl. START, gomb vagy 1. rádiócsatorna) lerövidül a NYTI.
- Ha részleges nyitási parancs érkezik, a NYTI lerövidül.
- Működés közbeni leállítás esetén a NYTI nem telik le.



Forgassa balra a potenciómétert a kívánt NYTI-hez.

Teljesen automatikus záródás

- A nyitás alatt az összes parancs figyelmen kívül marad.
- A kapu NYITVA véghelyzet vagy a beállított részleges nyitási szélesség elérésekor elindul a NYTI visszaszámlálása.
- Ha impulzusparancs érkezik (pl. START gomb vagy 1. rádiócsatorna) a NYTI újra elkezdődik.
- Ha „részleges nyitás” hajtásállás esetén újabb kapunyitási parancs érkezik, a NYTI újraindul.



Forgassa jobbra a potenciómétert a kívánt NYTI-hez.

STOP parancs automatikus záródáskor

A STOP gomb (lásd „Csatlakoztatás” című fejezet) megnyomása által kiváltott STOP parancs minden esetben megszakítja a hajtás mozgását attól függetlenül, hogy melyik automatikus záródás van kiválasztva.

Fénysorompó esemény automatikus záródáskor

6. DIP kapcsoló:

„ON” A kapu a fénySOROMPÓ kioldása után 5 másodperccel záródik

„OFF” A fénySOROMPÓ kioldása után a NYTI újra elindul

Figyelmeztetési idő

A csatlakoztatott figyelmeztető lámpa 5 másodpercig villog a nyomógomb vagy a távirányító működtetése után, mielőtt a meghajtás működésbe lépne (előzetes gyári beállítás).

Ha ezalatt az idő alatt a parancsadót ismét működtetik, a figyelmeztetési idő megszakad.

- Végezze el a figyelmeztető lámpa bekötését a „Csatlakoztatás” című fejezet szerint.

8. DIP-kapcsoló

„ON” aktiválja a figyelmeztetési időt

„OFF” inaktiválja a figyelmeztetési időt

Totmann üzemmód

Totmann üzemmódban a kapumozgatás csak a nyomógombok folyamatos nyomva tartásával lehetséges.

Távirányítóval a Totmann üzemmód nem lehetséges.



FIGYELEM!

Totmann üzemmódban nem történik erőlekapcsolás. Súlyos sérülések veszélye! Minden esetben gondoskodjon róla, hogy sem személyek, sem állatok, sem tárgyak ne legyenek a kapu mozgástartományban.



FIGYELEM!

Nyomógombokat és egyéb parancsadókat csak a kapu látható tartományába szabad felszerelni és működtetni. Ennek megszegése harmadik felek súlyos sérüléseivel vezethet.

1. DIP-kapcsoló

„ON” aktiválja a Totmann üzemmódot

- ⇒ Kapumozgatás elindításához addig nyomja a gombot, ameddig a kaput ki kívánja nyitni, ill. be kívánja zárni.

„OFF” kikapcsolja a Totmann üzemmódot



MEGJEGYZÉS!

A biztonsági berendezések kimaradása oda is vezet, hogy a vezérlés Totmann üzemmódba kerül. Azonban csak a biztonsági berendezés meghibásodása miatt veszélyessé váló mozgás közben

Példa: Ha a kapu ZÁRÁS irányban meghibásodik az egyik biztonsági érintkezőléc, akkor a kapu zárása a javításig kizárólag Totmann üzemmódban lehetséges.

Akadályfelismerés



FIGYELEM!

Nyomógombokat és egyéb parancsadókat csak a kapu látható tartományába szabad felszerelni és működtetni. Ennek megszegése harmadik felek súlyos sérüléseihez vezethet.



FIGYELEM!

A felülvizsgálati hosszt a lehető legrövidebbre kell beállítani, hogy rácsos kapuk esetében ne keletkezzenek újabb veszélyforrások a mellékszáróelektnél. A felülvizsgálati időket a TorMinalon lehet módosítani.



MEGJEGYZÉS!

Felülvizsgálat: Akadályba ütközés esetén a hajtás megáll, majd az ellenkező irányba mozog, hogy az akadály kiszabadulhasson.

Részleges felülvizsgálat: A hajtás egy előre meghatározott szakaszon az ellenkező irányba mozog, hogy az akadály kiszabadulhasson.

Teljes felülvizsgálat: A hajtás az ellenkező irányba mozog, amíg teljesen el nem éri a véghelyzetet.

A következő biztonsági berendezések végzik az akadályok felismerését:

- Fénysorompó (objektumvédelem).
- Biztonsági érintkezők (személyvédelem).
- A meghajtás erőlekapcsolása (személyvédelem).

Akadályfelismerés fénysorompó segítségével



FIGYELEM!

Egy fénysorompót csak objektumvédelemre szabad használni. Egy fénysorompó nem elég a személyvédelemhez!

- Végezze el a fénysorompó bekötését a „Csatlakoztatás” című fejezet szerint.

Viselkedés kapu ZÁRÁS esetén

4. DIP

„ON” Teljes felülvizsgálat

„OFF” Részleges felülvizsgálat



MEGJEGYZÉS!

Kapu NYITÁS irányban a fénysorompó hatástalan!



MEGJEGYZÉS!

A fénysorompó megszakadásakor a kapu kis mértékű utánfutással mozog!

Akadályfelismerés biztonsági érintkezőkkel

- Végezze el a biztonsági érintkezők bekötését a „Csatlakoztatás” című fejezet szerint.



FIGYELEM!

Feltétlenül ügyeljen arra, hogy a biztonsági érintkezőket a megfelelő irányhoz csatlakoztassa (NYITÁS/ZÁRÁS). A kapu ZÁRÁS irányhoz csatlakoztatott biztonsági érintkező nem reagál kapu NYITÁS irányban, és fordítva.

Viselkedés

2. DIP

„ON” Teljes felülvizsgálat

„OFF” Részleges felülvizsgálat

A meghajtás erőlekapcsolása



FIGYELEM!

Nem történik erőlekapcsolás Totmann üzemmódban. Alapértelmezés szerint ez az üzemmód az üzemi erők betanulási folyamata közben aktív. Akkor is, ha az 1. DIP kapcsoló „ON” kapcsolóállásban található. Ha ebben az üzemmódban személyek tartózkodnak a kapu mozgástartományában, fennáll a súlyos sérülések veszélye!

- Az erőlekapcsolás érzékenysége a kapu súlybeállító potenciométeren beállított helyes súlybeállításától függ.
- ⇒ Lásd az „Üzembe helyezés” c. fejezetet.

Energiatakarékos üzemmód

Energiatakarékosság céljából a meghajtás vezérlése a beállított idő után energiatkarékos üzemmódba vált. Ekkor a csatlakoztatott tartozékok (pl. fénysorompó, biztonsági érintkezők, külső rádióvevő stb.) kikapcsolnak, majd a következő parancs (nyomógomb, rádió stb.) hatására ismét bekapcsolnak.



MEGJEGYZÉS!

Gyárilag a vezérlés energiatkarékos üzemmódba történő váltása 6,5 percre van beállítva. Egy TorMinal-lal ez az idő módosítható. (ld. TorMinal útmutató!)

Külső rádióvevő alkalmazása esetén fontos

Mivel a külső rádióvevő energiatkarékos üzemmódban kikapcsol, nem képes a rádiós távirányító parancsainak vételére, ha a vezérlés energiatkarékos üzemmódba kapcsol.

Ha külső rádióvevőt használ, az energiatkarékos üzemmódot az 5. DIP-kapcsolóval ki kell kapcsolni.

Az energiatkarékos üzemmód kikapcsolása

5. DIP

„ON” Energiatakarékos üzemmód aktiválva (gyári beállítás)

„OFF” Energiatakarékos üzemmód deaktiválva

Akkucsomag alkalmazásakor fontos

- Ha áramszünet keletkezik, és az akkucsomag csatlakoztatva van, akkor a vezérlés 5 másodperc elteltével automatikusan energiatkarékos üzemmódba kapcsol, hogy ezzel is meghosszabbítsa az akkumulátor üzemidejét. Ezt a funkciót nem lehet kikapcsolni

Túlterhelés elleni védelem

Ha a meghajtás nyitáskor vagy záráskor túlterhelődik, ezt felismeri a vezérlés és leállítja a meghajtást.

A vezérlés visszaállítása (resetelése) a meghajtást ismét üzemi állapotba helyezi (lásd az „Üzembe helyezés” című fejezetet).

Áramszünet utáni üzemeltetés

Áramszünet esetén a betanított erőértékek, valamint a véghelyzetek nem vesznek el. A meghajtás első mozgása az áramszünet után mindig kapu NYITÁS kell legyen.

Ha kapumozgatás közben áramkimaradás történik, a meghajtás leáll. Az áramellátás visszatérése után a meghajtás a parancsadó segítségével ismét indítható. A meghajtás ekkor öntartásban csökkentett sebességgel a „kapu NYITÁS” végállásig megy.

Vészkioldás



FIGYELEM!

Vészkioldás esetén a kapu magától mozgásba jöhet, ha nincs 100 %-osan vízszintes helyzetbe állítva. Sérülésveszély!



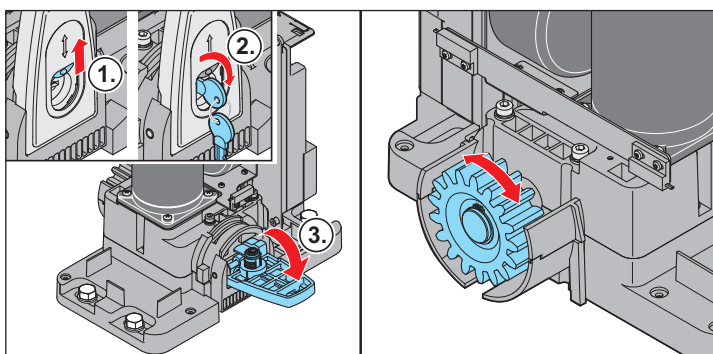
MEGJEGYZÉS!

A kioldás a kapu bármely állásában történhet.

Amennyiben a meghajtást a vészkioldás után egy végállásban ismét **nem** reteszeli és a parancsadóval nem indítja, úgy az öntartásban csökkentett sebességgel a „kapu NYITÁS” végállásig megy.

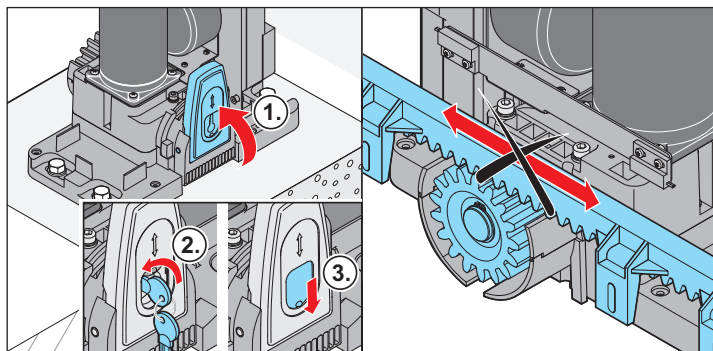
Ha ez a menet akadály miatt megszakad, a meghajtás leáll és irányt vált. A parancsadó segítségével ismét indítható. A következő menet öntartásban a „kapu ZÁRÁS” végállásig történik.

A meghajtás reteszelésének oldása



1. Nyissa ki a porvédősapkát.
2. Nyissa ki a zárat.
3. Hajtsa lefele a reteszelőkart.
⇒ A meghajtás ki van oldva. A kaput már csak kézzel lehet mozgatni.

A meghajtás reteszelése



1. Hajtsa felfele a reteszelőkart.
2. Zárja a zárat.
3. Zárja a porvédő sapkát.



MEGJEGYZÉS!

A kaput kézzel mozgassa ide-oda, hogy a fogaskerék könnyebben belekapjon a fogaslécbe és a motor be tudjon kattanni.

⇒ A meghajtás reteszelve van, a kaput már csak a motorral lehet mozgatni.

Karbantartás és gondozás

Biztonsági tudnivalók



VESZÉLY!

Soha ne tisztítsa a meghajtást vagy a vezérlődobozt víztömlelővel vagy nagynyomású mosóval.

- Mielőtt munkát végezne a kapun vagy a meghajtáson, kapcsolja azt ki, és gondoskodjon arról, hogy ne lehessen visszakapcsolni.
- A tisztításhoz ne használjon lúgokat vagy savakat.
- A meghajtást szükség esetén száraz ronggyal törölje le.
- Sohasem szabad a mozgó kapuhoz, ill. mozgó alkatrészekhez nyúlni.
- Zúzó- és nyírásveszély áll fenn a kapu záródó élein és mechanikáján.
- Ellenőrizze a meghajtás összes rögzítőcsavarjának meghúzását, szükség esetén húzza meg azokat.
- A kaput át kell vizsgálni a gyártó útmutatója szerint.

Rendszeres ellenőrzés

A biztonsági berendezéseket rendszeresen, de 6 hónaponként legalább egyszer ellenőrizze, hogy helyesen működnek-e. Lásd EN 12453:2000.

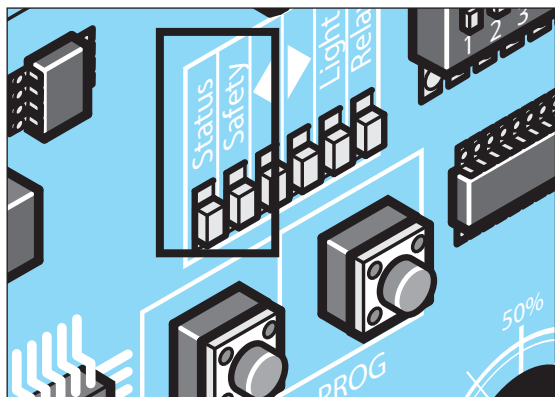
A nyomásra érzékeny biztonsági berendezéseket (pl. biztonsági érintkezősávot) ellenőrizze 4 hetenként, hogy megfelelően működnek-e, lásd az EN 60335-2-95:11-2005.

Ellenőrzés	Viselkedés	igen/nem	Lehetséges ok	Megoldás
Előrekapcsolás				
Állítsa le a kapuzárnyat zárás közben egy 50 mm x 50 mm széles tárggyal.	A meghajtás irányt vált, amikor a tárgyba ütközik?	igen nem	<ul style="list-style-type: none"> • Erőlekapcsolás működik. • Erőtűrés túl nagy. • A kapu hibásan van beállítva. 	<ul style="list-style-type: none"> • Csökkentse az erőtűrést a TorMinallal, amíg a vizsgálat eredményes nem lesz. Előtte a kaput felügyelet mellett 2x teljesen nyissa és zárja. L. a TorMinal útmutatót. • Állítsa be a kaput, forduljon szakemberhez.
Vészkioldás				
A „Vészkioldás” című fejezetben leírtak szerint járjon el.	A kapunak kézzel könnyen nyithatónak/zárhatónak kell lennie. (kapu ki van egyensúlyozva)	igen nem	<ul style="list-style-type: none"> • Minden rendben van! • Vészkioldás hibás. • A kapu szorul. 	<ul style="list-style-type: none"> • Javítsa meg a vészkioldót. • Ellenőrizze a kaput, lásd a kapu karbantartási utasítását.
Biztonsági érintkezőléc, ha van				
Nyissa ki, ill. zárja a kaput és közben működtesse a lécet.	A kapu a 2. DIP kapcsoló beállításának megfelelően viselkedik. Safety LED világít.	igen nem	<ul style="list-style-type: none"> • Minden rendben van! • Kábelszakadás, kapocs meglazult. • Léc hibás. 	<ul style="list-style-type: none"> • Ellenőrizze a huzalozást, húzza utána a kapcsokat. • Helyezze üzemen kívül és újrabekapcsolás ellen biztosítsa a berendezést. Hívja az ügyfélszolgálatot!
Fénysorompó, ha van				
Nyissa ki, ill. zárja a kaput és közben a fénysorompót szakítsa meg.	A kapu a 4. DIP kapcsoló beállításának megfelelően viselkedik. Safety LED világít.	igen nem	<ul style="list-style-type: none"> • Minden rendben van! • Kábelszakadás, kapocs meglazult. • Fotocella elszennyeződött. • Fénysorompó elállítva (tartó elgörbült). • Fotocella hibás. 	<ul style="list-style-type: none"> • Ellenőrizze a huzalozást, húzza utána a kapcsokat. • Tisztítsa meg a fénysorompót. • Állítsa be a fénysorompót. • Helyezze üzemen kívül és újrabekapcsolás ellen biztosítsa a berendezést. Hívja az ügyfélszolgálatot!

Hibaelhárítási segédlet

Hiba	Lehetséges ok	Elhárítás
A meghajtás nem zárja a kaput.	<ul style="list-style-type: none"> A fotocella áramellátása megszakadt. A meghajtás le volt választva a hálózatról. A meghajtás köztes helyzetben volt, amikor leválasztották a hálózatról vagy kioldották a vészreteszelt, és ennek következtében Totmann üzemmódba kapcsol. 	<ul style="list-style-type: none"> Bekötést ellenőrizni biztosítékot kicserélni. Miután az áramellátás helyreállt, az első parancs kiadásakor a meghajtás kinyitja a kaput. Vigye a kaput Totmann üzemmódban az egyik véghelyzetbe, majd reteszelve.
A meghajtásnyitja a kaput, azután nincs több reakció a távirányító parancsára.	<ul style="list-style-type: none"> A biztonsági bemenet kioldott (pl. meghibásodott a fényzorompó), Safety LED világít (lásd a táblázatot). 	<ul style="list-style-type: none"> Távolítsa el az akadályt a fényzorompó útjából. Javítsa meg a fotocellát. A vezérlés nincs helyesen dugaszolva.
Nyitáskor vagy záráskor a sebesség változik.	<ul style="list-style-type: none"> A meghajtás indul, majd a végállás elérése előtt lelassul. 	<ul style="list-style-type: none"> Teljesen normális, a meghajtás maximális sebességgel indul. A másik végállás elérése előtt a meghajtás csökkenti a sebességét (lágýindítás).
A kapu csak addig kezelhető, amíg a nyomógomb, pl. kulcsos kapcsoló meg van nyomva.	<ul style="list-style-type: none"> Totmann üzemmód bekapcsolva. 	<ul style="list-style-type: none"> Kapcsolja ki a Totmann üzemmódot, lásd a DIP-kapcsolók beállításai című fejezetet, ill. cserélje ki a meghibásodott biztonsági perifériát.
Csak rádióvevő!		
Összes LED villog.	<ul style="list-style-type: none"> Az összes memóriahely (max. 112) foglalt. 	<ul style="list-style-type: none"> Törölje a már nem szükséges távirányítókat. Szereljen fel még egy rádióvevőt.
A vevőn az egyik LED folyamatosan világít.	<ul style="list-style-type: none"> A rádiójel vétele működik, esetleg a távirányító egyik gombja meghibásodott, vagy külső jel vétele történt. 	<ul style="list-style-type: none"> Vegye ki a távirányító elemét. Várjon, amíg a külső jel megszűnik.
A vevőn az egyik LED világít.	<ul style="list-style-type: none"> A rádióvevő betanítási üzemben van, a távirányító rádiókódjára vár. 	<ul style="list-style-type: none"> Nyomja meg a kívánt távirányító gombot.

A LED-ek villogási sorrendjének leírása



A „Safety” (biztonság) LED villogási sorrendje		Jelentés
████████████████████	Folyamatos világítás	Vészkioldó működésbe lépett, megnyomták a VÉSZ-KI vagy a Stop gombot.
■ ■ ■ ■	2x	A biztonsági érintkezőléc eltört vagy erőlekapcsolás történt.
■ ■ ■ ■ ■ ■	3x	A fényzorompó megszakadt.
■ ■ ■ ■ ■ ■ ■ ■	4x	A futásidő >90 másodperc, a menetút túl rövid vagy túl hosszú.
■ ■ ■ ■ ■ ■ ■ ■ ■ ■	5x	Rendszerhiba: a vezérlés hibára utal vagy túlterhelt.
■ ■	1x	Az akku töltése már nem elegendő.

A „Status” (állapot) LED villogási sorrendje		Jelentés
████████████████████	Folyamatos világítás	Berendezés rendben.
■ ■ ■ ■	4x	Az energiatakarékos üzemmód aktiválásra kerül.
■ ■ ■ ■	2x	Az automatikus záródás nyitva tartási ideje lejár.
■ ...3 mp... ■ ...3 mp... ■ ...3 mp... ■	1x	A meghajtás energiatakarékos üzemmódban van.

Leszerelés és ártalmatlanítás

Leszerelés



FONTOS!

Vegye figyelembe a biztonsági előírásokat!

A munka menete megegyezik a „Szerelés” című fejezetben leírtakkal, de itt fordított sorrendben. A leírt beállítási munkák elmaradnak.

Ártalmatlanítás

Tartsa be az adott országban érvényes előírásokat!

Garancia és vevőszolgálat

A garancia megfelel a törvényi rendelkezéseknek. Esetleges garanciális igényrel kapcsolatban forduljon a szakkereskedőhöz. A garanciális igény csak abban az országban érvényes, ahol a meghajtást beszerezték.

Az elemek, biztosítékok és izzólámpák nem tartoznak bele a garancia körébe.

Ha ügyfélszolgálati szolgáltatásra, pótalkatrészekre vagy tartozékokra van szüksége, kérjük forduljon a szakkereskedéshez.

A szerelési és üzemeltetési útmutató összeállításakor igyekeztünk azt a lehető legáttekinthetőbbé tenni. Ha a jobb kialakítás tekintetében javaslatai vannak, vagy úgy találja, hogy hiányzik valami a szerelési és üzemeltetési útmutatóból, küldje el nekünk javaslatait:



+49 (0) 7021 8001-401

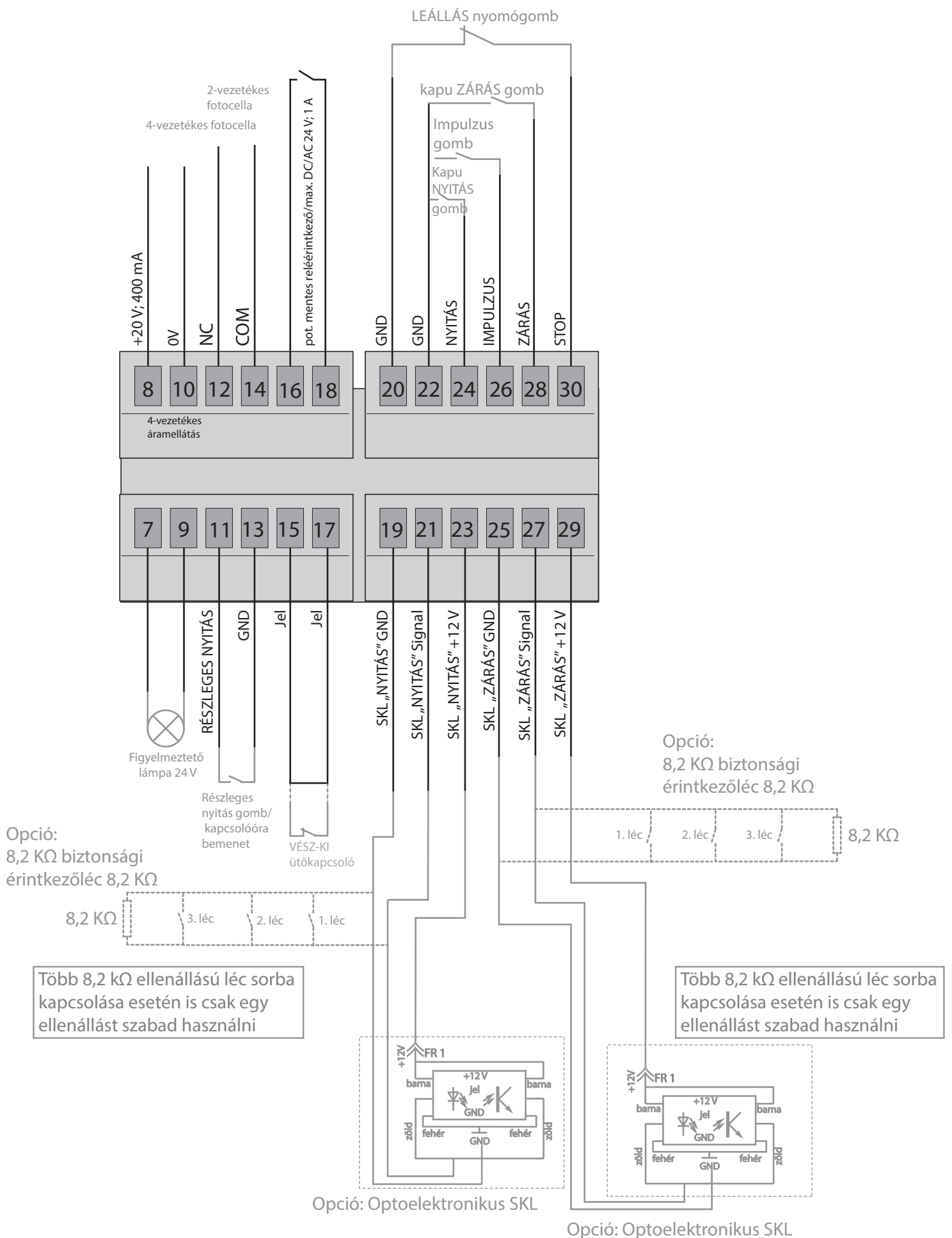


doku@sommer.eu

DIP-kapcsolók beállításai


Kapcsoló	ON	OFF (kiszállítási állapot)
1	Totmann üzemmód bekapcsolva.	Totmann üzemmód kikapcsolva.
2	Reakció az SKL bemenetre/erőlekapcsolás	
	Teljes felülvizsgálat	Részleges felülvizsgálat
3	Súlybeállító potenciométer letiltva.	Súlybeállító potenciométer engedélyezve.
4	Reakció a fényzorompóra záraskor	
	Teljes felülvizsgálat	Részleges felülvizsgálat
5	Energiatakarékos üzemmód	
	Energiatakarékos üzemmód deaktiválva	Energiatakarékos üzemmód aktiválva
6	A kapu a fényzorompó kioldása után 5 másodperccel lezár.	A fényzorompó kioldása hatására a beállított nyitva tartási idő újratezdődik.
7	Kapu ütközése a jobb oldalon.	Kapu ütközése a bal oldalon.
8	Figyelmeztetési idő aktív.	Figyelmeztetési idő nem aktív.


Csatlakoztatási tervrajz



SOMMER Antriebs- und Funktechnik GmbH

Hans-Böckler-Straße 21–27
D-73230 Kirchheim/Teck
Germany

 +49 (0) 7021 8001-0

 +49 (0) 7021 8001-100

info@sommer.eu
www.sommer.eu

© Copyright 2019 Minden jog fenntartva.